



SK ■ Poloautomatické espresso

ČÍTAJTE POZORNE A USCHOVAJTE ICH NA BUDÚCE POUŽITIE.

- Tento spotrebič môžu používať deti od 8 rokov, osoby so zníženými fyzickými, zmyslovými či mentálnymi schopnosťami alebo s nedostatkom skúseností a znalostí, ak sú pod dozorom alebo boli poučené o používaní spotrebiča bezpečným spôsobom a rozumejú prípadným nebezpečenstvám.
- Deti sa so spotrebičom nesmú hrať. Čistenie a údržbu nesmú vykonávať deti bez dozoru.
- Ak je prírodný kábel poškodený, jeho výmenu zverte odbornému servisnému stredisku, aby sa zabránilo vzniku nebezpečnej situácie. Spotrebič s poškodeným prírodným káblom je zakázané používať.
- Tento spotrebič je určený iba na použitie v domácnosti. Nie je určený na použitie v priestoroch, ako sú:
 - kuchynské kúty pre personál v obchodoch, kanceláriách a ostatných pracoviskách;
 - hotelové alebo motelové izby a iné obytné priestory;
 - poľnohospodárske farmy;
 - podniky zaisťujúce nocľah s raňajkami.
- Neponárajte spotrebič, prírodný kábel ani zástrčku prírodného kábla do vody ani inej tekutiny.



VÝSTRAHA: Veko zásobníka na vodu sa nesmie počas používania otvárať.

- Zabráňte kontaktu prírodného kábla a zástrčky s vodou alebo inou tekutinou.
- Používajte spotrebič podľa pokynov uvedených v návode na použitie. V opačnom prípade môže dôjsť k vzniku poranenia, poškodeniu spotrebiča alebo vzniku nebezpečnej situácie.



Upozornenie: Horúci povrch.

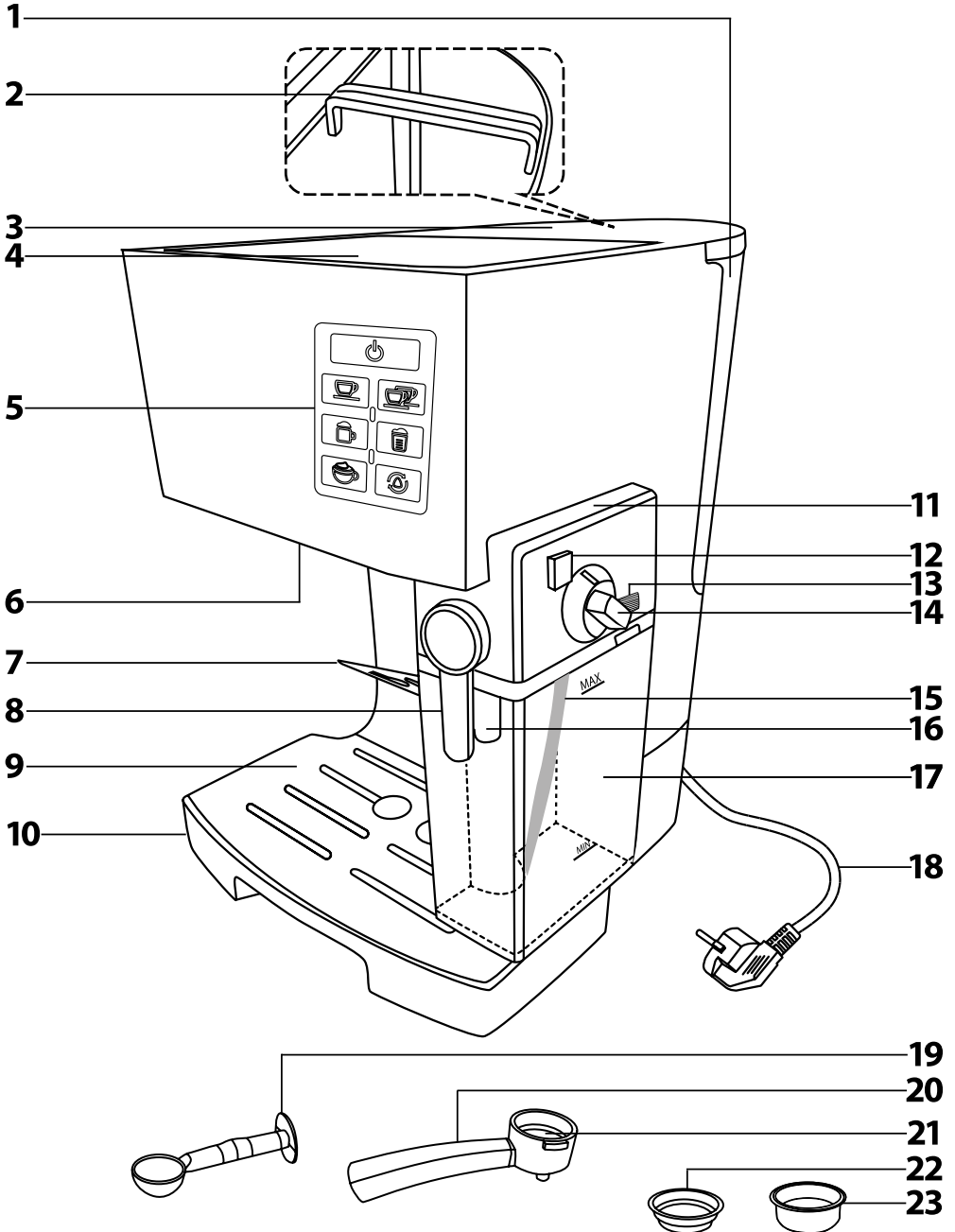
- Prístupné povrchy spotrebiča sa v priebehu používania a po ukončení používania zahrievajú z dôvodu zvyškového tepla. Nedotýkajte sa zahriatych povrchov.
- Pred pripojením spotrebiča k sieťovej zásuvke sa uistite, že sa jeho nominálne napätie uvedené na typovom štítku zhoduje s elektrickým napätím zásuvky.
- Spotrebič pripájajte iba k riadne uzemnenej zásuvke. Z bezpečnostných dôvodov neodporúčame používať rozvodku alebo predlžovací kábel.
- Spotrebič neumiestňujte na parapety okien, odkvapkávaciu dosku drezu alebo na nestabilné povrchy. Vždy ho umiestnite na stabilný, rovný a suchý povrch.
- Spotrebič neodkladajte na elektrický alebo plynový varič alebo do blízkosti otvoreného ohňa.
- Spotrebič nikdy nepoužívajte v bezprostrednom okolí vane, sprchy alebo bazéna.
- Spotrebič používajte iba na účel, na ktorý je určený.
- Spotrebič používajte iba s originálnym príslušenstvom, ktoré sa s ním dodáva.
- Ak je spotrebič v prevádzke, musí sa ponechať voľný priestor aspoň 15 cm okolo spotrebiča a nad ním na zaistenie dostatočnej cirkulácie vzduchu.
- Hornú plochu spotrebiča používajte iba na ohrievanie šálok. Nepoužívajte ju na odkladanie predmetov.
- Zásobník na vodu plňte čistou studenou vodou. Nelejte doň teplú vodu alebo iné tekutiny ani doň nekladte žiadne predmety.
- Pred zapnutím spotrebiča sa uistite, že:
 - odkvapkávacia tácka s mriežkou je riadne nainštalovaná na svojom mieste;
 - zásobník je naplnený dostatočným množstvom vody a je riadne nainštalovaný na svojom mieste. Hladina vody nesmie presahovať rysku maxima.
- Skôr ako začnete kávu naparovať, uistite sa, či je páka riadne pripevnená k naparovacej hlave. Počas procesu sparovania kávy vzniká v páke tlak, a preto s ňou nemanipulujte počas prevádzky. Inak by mohlo dôjsť k vzniku nebezpečnej situácie.



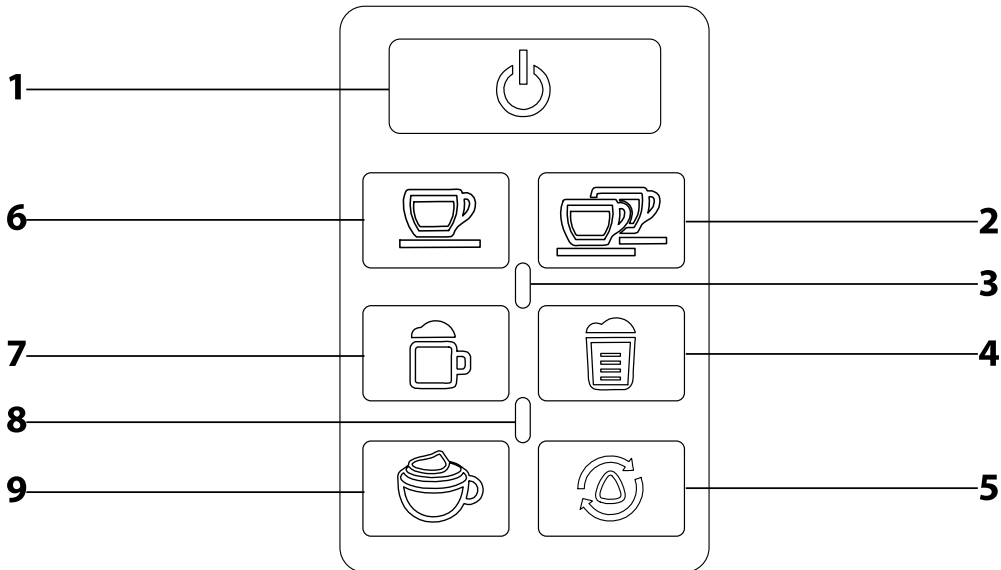
Upozornenie: Nesprávne použitie môže viesť k zraneniu.

- Počas prevádzky spotrebiča dbajte na zvýšenú opatrnosť, aby ste sa neobarili vriacou vodou alebo parou.
- Pri používaní spotrebiča pravidelne kontrolujte stav vody v zásobníku. Ak hladina vody klesne pod rysku minima, doplňte ju. Pred doplnením vody spotrebič najskôr vypnite a odpojte od sieťovej zásuvky.
- Spotrebič je vybavený vstavanou tepelnou poistkou, ktorá ho vypne, keď je čerpadlo v chode naprázdno, aby nedošlo k jeho poškodeniu. Ak takáto situácia nastane, odpojte sieťový kábel od zásuvky a spotrebič nechajte aspoň na 30 minút vychladnúť. Potom ho môžete znovu používať.
- Spotrebič vždy vypnite a odpojte od sieťovej zásuvky, ak ho nebudete používať, ak ho nechávate bez dozoru, pred zostavením, rozoberaním, pred plnením zásobníka, pred premiestnením alebo čistením. Pred premiestnením a čistením nechajte spotrebič vychladnúť. Nepremiestňujte spotrebič so šálkou kávy umiestnenou na mriežke tácky na odkvapkávanie alebo so šálkou umiestnenou na ploche určenej na ich zohrievanie.
- Spotrebič a jeho príslušenstvo udržiajte v čistote. Čistenie a údržbu vykonávajte podľa inštrukcií uvedených v kapitole Čistenie a údržba. Spotrebič neumývajte pod tečúcou vodou ani ho neponárajte do vody alebo inej tekutiny.
- Dbajte na to, aby sa prívodný kábel nedostal do kontaktu s horúcim povrchom alebo aby ste nepoliali zástrčku prívodného kábla.
- Spotrebič odpájajte od sieťovej zásuvky ťahom za zástrčku, nie za prívodný kábel. Inak by mohlo dôjsť k poškodeniu prívodného kábla alebo zásuvky.
- Aby ste sa vyvarovali nebezpečenstva úrazu elektrickým prúdom, neopravujte spotrebič sami ani ho nijako neupravujte. Všetky opravy zverte autorizovanému servisnému stredisku. Zásahom do spotrebiča sa vystavujete riziku straty zákonného práva z chybného plnenia, prípadne záruky za akosť.

A



B



SK Poloautomatické espresso

Návod na použitie

- Pred použitím tohto spotrebiča sa, prosím, oboznámte s návodom na jeho obsluhu, a to aj v prípade, že ste už oboznámení s používaním spotrebičov podobného typu. Spotrebič používajte iba tak, ako je popísané v tomto návode na použitie. Návod uschovajte pre prípad ďalšej potreby.
- Minimálne počas trvania zákonného práva z chybného plnenia, prípadne záruky za akosť, odporúčame zachovať originálny prepravny kartón, baliaci materiál, pokladničný doklad a potvrdenie o rozsahu zodpovednosti predávajúceho alebo záručný list. V prípade prepary odporúčame zabaliť spotrebič opäť do originálnej škatule od výrobcu.

POPIS SPOTREBIČA

A1 Vyberateľný zásobník na vodu s objemom 1,4 l	A12 Tlačidlo na vybratie zásobníka na mlieko
A2 Rukoväť zásobníka na vodu	A13 Otočný gombík nastavenia penenia mlieka
A3 Veko zásobníka na vodu	A14 Tlačidlo na uvoľnenie veka zásobníka na mlieko
A4 Plocha na nahrievanie šálok	A15 Hadička na mlieko
A5 Ovládací panel	A16 Dýza na mlieko
A6 Hlava na sparanie	A17 Zásobník na mlieko
A7 Sklopná podložka	A18 Prívodný kábel
A8 Páka dýzy na mlieko	A19 Odmerka na kávu s piestom
A9 Vyberateľná mriežka odkvapkávacej misky	A20 Páka s výstupom kávy
A10 Vyberateľná odkvapkávacia miska	A21 Priestor na vloženie filtra
A11 Veko zásobníka na mlieko s ovládacími prvkami	A22 Antikorový filter na prípravu 1 šálky
	A23 Antikorový filter na prípravu 2 šálok

POPIS OVLÁDACIEHO PANELA

B1 Tlačidlo zapnutia/vypnutia	B6 Tlačidlo na prípravu 1 šálky
B2 Tlačidlo na prípravu 2 šálok	B7 Tlačidlo na prípravu kapučína
B3 Červená svetelná kontrolka	B8 Žltá svetelná kontrolka
B4 Tlačidlo na prípravu latté macchiato	B9 Tlačidlo na penenie mlieka
B5 Tlačidlo automatického čistenia	

PRED PRVÝM POUŽITÍM

- Pred prvým použitím vyberte spotrebič a jeho príslušenstvo z obalového materiálu a odstráňte z neho všetky propagačné štítky či etikety. Skontrolujte, že spotrebič ani žiadna jeho súčasť nie sú poškodené.
- Spotrebič položte na rovinný, suchý a čistý povrch. Vonkajší povrch spotrebiča utrite mierne navlhčenou hubkou a potom utrite dosucha.
- Zo spotrebiča vyberte zásobník na vodu **A1** a zásobník na mlieko **A17** a vypláchnite ich čistou vodou s prídavkom malého množstva neutrálneho kuchynského saponátu. Potom ich dôkladne vypláchnite čistou vodou, osušte a vložte späť na svoje miesto. Veko zásobníka na mlieko **A11** utrite čistou mäkku hubkou mierne navlhčenou v teplej vode.
- Vyberateľnú odkvapkávaciu misku **A10** s mriežkou **A9** vyberte, utrite navlhčenou hubkou, osušte a vložte späť do spodnej časti spotrebiča.
- Páku **A20**, odmerku na kávu **A19** a antikorový filter **A22** a **A23** umyte pod čistou tečúcou vodou s prídavkom kuchynského saponátu. Potom ho opláchnite čistou vodou a vysušte.
- Skôr ako pripravíte prvú šálku kávy, spusťte spotrebič zhruba na 60 sekúnd naprázdno, t. j. so zásobníkom **A1** naplneným vodou, ale bez kávy natlačenej vo filtru. Tým dôjde k prečisteniu vnútorných komponentov a hlavy na sparanie **A6**. Pod pákou **A20** musí byť umiestnená dostatočne veľká nádoba, do ktorej bude vytekať horúca voda. Pokyny na spustenie spotrebiča sú uvedené v kapitole Použitie spotrebiča.



Poznámka:

Pri prvom použití môžete zaznamenať jemný dym. Ide o normálny jav.

POUŽITIE SPOTREBIČA

Vloženie odkvapkávacej misky

- Odkvapkávacia miska **A10** s mriežkou **A9** zachytáva kvapky pripravenej kávy pri vybratí páky, horúcu vodu vypustenú z bojlera no penení mlieka, aby nedošlo k spáleniu kávy, a prípadné rozliate mlieko počas penenia. Uistite sa preto, že sú obe časti správne inštalované a vložené v spotrebiči. Odkvapkávaciu misku **A10** a mriežku **A9** vkladajte alebo vyberajte iba vtedy, ak nie je zásobník na mlieko **A17** inštalovaný.
- Odporúčame po každom použití spotrebiča vyprázdniť a umyť odkvapkávaciu misku **A10**. Pri umývaní postupujte podľa pokynov v kapitole „Čistenie a údržba“.



Poznámka:

Ide o pľavák. Hneď ako ho hladina tekutiny v odkvapkávacej miske **A10** vytlačí nahor medzi otvory, je potrebné odkvapkávaciu misku **A10** vyprázdniť.

Naplnenie zásobníka na vodu

- Otvorte veko zásobníka na vodu **A3**. Uchopte zásobník za rukoväť **A2** a vyberte ho smerom nahor. Naplňte ho studenou pitnou vodou až k ryske maxima, vložte ho späť a sklopte rukoväť **A2** do zásobníka. Potom zatvorte veko zásobníka na vodu **A3**. Zásobník musí byť riadne usadený na svojom mieste, aby sa z neho mohla prečerpávať voda do bojlera.



Poznámka:

Voda, ktorú dopĺňate do zásobníka, by mala mať ideálne izbovú teplotu (okolo 25 °C). Príliš studená voda môže negatívne ovplyvniť výslednú chuť kávovej nápoja. Zvyšnú vodu nenechávajte v zásobníku dlhšie než jeden deň. Na prípravu kvalitnej čerstvej kávy je potrebné použiť vždy čerstvú vodu. Inak môže byť negatívne ovplyvnená chuť výsledného kávovej nápoja.



Upozornenie:

Maximálna kapacita zásobníka je 1,4 l vody. Neprepŕňajte ho. Nikdy nepĺňte zásobník teplotou, zohriatou vodou alebo perlivou vodou alebo inými tekutinami, ako je napr. mlieko. Zásobník nepĺňte, keď je vložený v spotrebiči. Hrozí poľatie spotrebiča alebo preplnenie zásobníka.

Naplnenie zásobníka na mlieko

- Aby ste mohli zasunúť do zásobníka na mlieko **A17** vrbáč, stlačte a podržte tlačidlo na vybratie **A12** a ľahom smerom od spotrebiča vyberte zásobník na mlieko **A17**.
- Aby ste mohli otvoriť a odstrániť veko **A11**, stlačte a podržte tlačidlo na uvoľnenie veka **A14** a odklopte veko **A11** od zásobníka na mlieko **A17**.
- Do zásobníka na mlieko **A17** nalejte čerstvú studenú mlieko najviac po rysku MAX. Vždy dodržujte risky maximálneho a minimálneho množstva.
- Veko **A11** je možné nasadiť len jedným spôsobom. Stranu veka **A11** s dýzou na mlieko **A16** nasadte na stranu zásobníka **A17** s výrezom na dýzu. Mlieko priklopíte. Správne nasadenie veka je signalizované cvaknutím. Skontrolujte, že sa veko **A11** nehybe ani nepresahuje cez okraj zásobníka **A17**.
- Zásobník na mlieko **A17** s nasadeným vekom **A11** vložte zbkou do spotrebiča, až budete počuť cvaknutie. Uistite sa, že je zásobník na mlieko **A17** s vekom **A11** správne vložený a nijak sa nehybe.



Poznámka:

Ak ste nespotebovali všetko mlieko, treba ho preliať do zásobníka **A17** do vhodnej nádoby a uložiť do chladničky. Zásobník na mlieko **A17** potom riadne vyčistite podľa pokynov v kapitole „Čistenie a údržba“.

Vloženie a vybratie filtra

- Do priestoru na vloženie filtra **A21** vložte vybraný antikorový filter a pevne zatlačte.
- Na vybratie filtra z páky použite necht alebo tenký predmet (napr. jedálský nôž), ktorý vložte medzi okraj filtra a okraj páky.

Naplnenie filtra kávo

- Páku **A20** položte na rovinný povrch a do filtra nasypete zodpovedajúce množstvo mletej kávy. Filter na jednu šálku kávy **A12** sa plní jednou zarovnanou odmerkou **A19** mletej kávy. Filter na dve šálky kávy **A23** sa plní dvojnásobným množstvom kávy. Jedna zarovnaná odmerka **A19** zodpovedá asi 7 g mletej kávy. Kávu vo filtere rovnomerne rozprestríte a stlačte plochým koncom odmerky **A19**.
- Okraje filtra **A22** alebo **A23** riadne očistite od zvyškov mletej kávy.



Poznámka:

Používajte mlieťu kávy určenú na použitie v spotrebičoch na prípravu espressa. Nepoužívajte mlieťu kávy určenú na použitie vo French presse, prekvapkávaci a pod.

Vloženie a vybratie páky

- Páku **A20** vložte pod sparovaciu hlavu **A6** tak, aby rukoväť smerovala doľava a bola zarovnaná s ikonou ☺ na sparovacej hlavě **A6**. Na priprievnenie páky **A20** k sparovacej hlavě **A6** otočte rukoväť doprava do polohy označenej symbolom ☹.
- Aby ste páku **A20** vybrali zo sparovacej hlavě **A6**, otočte rukoväť smerom doľava až k symbolu ☺. Vytiahnite ju z hlavy na sparanie **A6** a prenesť nad odpadkový kôš. Páku **A20** otočte tak, aby filter s použitou kávou smeroval nadol. Na odstránenie kávovej usadeniny použite kávovú lyžičku. Vyhnete sa kontaktu s povrchom filtra alebo páky, pretože môže byť stále zahriaty. Skôr ako vytiahnete filter z páky, ochladte ho pod studenou tečúcou vodou. Filter a páku opláchnite pod čistou tečúcou vodou a riadne osušte.

Nahriatie šálok

- Hneď ako zapnete spotrebič tlačidlom **B1**, automaticky sa spustí ohrev plochy na nahrievanie šálok **A4**. Na plochu **A4** položte prázde šálky dnom nahor a nechajte ich nahriať.

Zapnutie a vypnutie spotrebiča

- Spotrebič zapnete stlačením tlačidla zapnutia/vypnutia **B1**. Ovládací panel **A5** sa rozblika, zatiaľ čo sa spotrebič zahrieva na prevádzkovú teplotu. Opätovným stlačením tlačidla **B1** spotrebič vypnete.
- Ak ste zapli spotrebič prvýkrát, položte pod sparovaciu hlavu **A6** misku a stlačte ľubovlné tlačidlo okrem tlačidla **B1**. Zapne sa čerpadlo, ktoré do bojlera načerpa vodu zo zásobníka **A1**. Trocha vody môže vytečť sparovaciu hlavu. Ide o normálny jav. Hneď ako ovládací panel **A5** prestane blikať, je spotrebič pripravený na použitie.



Poznámka:

Spotrebič sa automaticky vypne po 30 minútach nečinnosti alebo nepretržitého použitia dýzy na mlieko, alebo ak je čerpadlo nepretržite v chode 3 minúty v režime prípravy kávy.

PRÍPRAVA KÁVY

- Spotrebič je dodávaný s 2 antikorovými filtrami: filter na prípravu 1 šálky kávy **A22** a filter na prípravu 2 šálok kávy **A23**.
- Antikorový filter na prípravu 1 šálky **A22** je vhodný na prípravu 1 espressa, bežného kapučína alebo latté macchiato.
- Antikorový filter na prípravu 2 šálok **A23** je vhodný na prípravu dvojitého espressa, 2 espressa, silného kapučína alebo latté macchiato.

A. Príprava espressa

- Naplníte zásobník **A1** čistou a studenou vodou.
- Zapojíte zástrčku prírodného kábla do sieťovej zásuvky a stlačením tlačidla zapnutia/vypnutia **B1** zapnete spotrebič. Ovládací panel **A5** sa rozblíka a spotrebič sa začne ohrievať na prevádzkovú teplotu.
- Zatiaľ čo sa spotrebič zahrieva, vložte do páky **A20** antikorový filter **A22** alebo **A23**. Filter naplníte dostatočným množstvom čerstvej mletej kávy.
- Hneď ako je spotrebič zahriaty (ovládací panel **A5** prestane blikať), vložte páku **A20** do sparovacej hlavy **A6**.
- V závislosti od vloženého filtra v páke položte na mriežku **A9** pod otvory v páke jeden alebo dve šálky.
- Stlačte tlačidlo na prípravu 1 šálky **B6** (v páke je filter pre 1 šálku **A22**) alebo tlačidlo na prípravu 2 šálok **B2** (v páke je filter pre 2 šálky **A23**).
- Zaznie zvukové upozornenie, stlačené tlačidlo sa rozblíka a spustí sa proces výtlačky kávy. Hneď ako do šálky/šálok natečie naprogramované množstvo kávy, výdaj kávy sa automaticky zastaví, zaznie zvukové upozornenie a stlačené tlačidlo prestane blikať.
- Vyberte páku **A20** zo sparovacej hlavy **A6** a odstráňte z filtra kávu osadeninu. Umyte filter a páku, opláchnite pod studenou vodou a osušte.



Poznámka:

Počas výtlačky kávy budete počuť zvuk čerpadla. Ide o normálny jav. Aby ste mohli pohodlne používať aj malé šálky na prípravu espressa, je spotrebič vybavený sklopnou podložkou **A7**. Podložku **A7** vyklapte a položte na ňu šálku.

Programovanie objemu kávy

- Vykonajte kroky 1 – 5 z kapitoly „A. Príprava espressa“.
- Stlačte a podržte buď tlačidlo na prípravu 1 šálky **B6** (v páke je filter pre 1 šálku **A22**), alebo tlačidlo na prípravu 2 šálok **B2** (v páke je filter pre 2 šálky **A23**), až budete počuť dve po sebe idúce zvukové upozornenia.
- Držte tlačidlo stlačené, spustí sa výdaj kávy. Hneď ako do šálky/šálok natečie požadované množstvo kávy, uvoľníte stlačené tlačidlo. Zaznie trikrát zvukové upozornenie. Nový objem kávy sa uloží v pamäti spotrebiča.

B. Príprava kapučína / latté macchiato

- Naplníte zásobník **A1** čistou a studenou vodou.
- Naplníte zásobník **A17** čerstvým a studeným mliekom.
- Zapojíte zástrčku prírodného kábla do sieťovej zásuvky a stlačením tlačidla zapnutia/vypnutia **B1** zapnete spotrebič. Ovládací panel **A5** sa rozblíka a spotrebič sa začne ohrievať na prevádzkovú teplotu.
- Zatiaľ čo sa spotrebič zahrieva, vložte do páky **A20** antikorový filter **A22** alebo **A23**. Filter naplníte dostatočným množstvom čerstvej mletej kávy.
- Hneď ako je spotrebič zahriaty (ovládací panel **A5** prestane blikať), vložte páku **A20** do sparovacej hlavy **A6**.
- Otočte pákou dýzu na mlieko **A8** doľava, aby ste vyklopili dýzu na mlieko **A16**.
- Pomocou otočného gombíka **A13** upravte nastavenie penenia mlieka.
- Na mriežku **A9** položte šálku tak, aby bola umiestnená tak pod otvory v páke **A20**, ako aj pod dýzu na mlieko **A16**.
- Stlačte tlačidlo na prípravu kapučína **B7** alebo tlačidlo na prípravu latté macchiato **B4**.
- Zaznie zvukové upozornenie, stlačené tlačidlo sa rozblíka a spustí sa proces penenia a výtlačky mlieka. Hneď ako do šálky natečie potrebné množstvo ohriateho mlieka, automaticky sa spustí výdaj kávy.
- Hneď ako do šálky natečie naprogramované množstvo mlieka a kávy, výdaj kávy sa automaticky zastaví, zaznie zvukové upozornenie a stlačené tlačidlo prestane blikať.
- Vyberte páku **A20** zo sparovacej hlavy **A6** a odstráňte z filtra kávu osadeninu. Umyte filter a páku, opláchnite pod studenou vodou a osušte.

Programovanie objemu kávy a mlieka

Programovanie objemu kávy a mlieka je nutné vykonať v 2 krokoch. Najprv treba programovať objem mlieka a potom objem kávy. Vykonajte kroky 1 – 8 z kapitoly „B. Príprava kapučína / latté macchiato“.

1. krok: Programovanie objemu mlieka

- Postupujte podľa inštrukcií v kapitole „Programovanie objemu mlieka“.

2. krok: Programovanie objemu kávy

- Hneď ako do šálky natečie potrebné množstvo mlieka, stlačte a podržte tlačidlo na prípravu kapučína **B7** alebo tlačidlo na prípravu latté macchiato **B4**, až budete počuť dve po sebe idúce zvukové upozornenia.
- Držte tlačidlo stlačené, spustí sa výdaj kávy. Hneď ako do šálky natečie požadované množstvo kávy, uvoľníte stlačené tlačidlo. Zaznie trikrát zvukové upozornenie. Nový objem kávy sa uloží v pamäti spotrebiča.

Penenie mlieka

- Naplníte zásobník **A1** čistou a studenou vodou.
- Naplníte zásobník **A17** čerstvým a studeným mliekom.
- Zapojíte zástrčku prírodného kábla do sieťovej zásuvky a stlačením tlačidla zapnutia/vypnutia **B1** zapnete spotrebič. Ovládací panel **A5** sa rozblíka a spotrebič sa začne ohrievať na prevádzkovú teplotu.
- Otočte pákou dýzu na mlieko **A8** doľava, aby ste vyklopili dýzu na mlieko **A16**.
- Pomocou otočného gombíka **A13** upravte nastavenie penenia mlieka.
- Pod dýzu **A16** vložte šálku.
- Hneď ako je spotrebič zahriaty (ovládací panel **A5** prestane blikať), stlačte tlačidlo na penenie mlieka **B9**. Zaznie zvukové upozornenie, stlačené tlačidlo sa rozblíka a dôjde k peneniu mlieka a do šálky bude vytekať prednastavené množstvo napeneného mlieka.
- Hneď ako je proces penenia ukončený, výdaj sa automaticky zastaví, zaznie zvukové upozornenie a stlačené tlačidlo prestane blikať.

Programovanie objemu mlieka

- Vykonajte kroky 1 – 6 z kapitoly „Penenie mlieka“.
- Stlačte a podržte tlačidlo na penenie mlieka **B9**, až budete počuť dve po sebe idúce zvukové upozornenia.
- Držte tlačidlo stlačené, spustí sa výdaj horúceho mlieka a mliečnej peny. Hneď ako do šálky natečie požadované množstvo horúceho mlieka a mliečnej peny, uvoľníte stlačené tlačidlo. Zaznie zvukové upozornenie. Nový objem mlieka sa uloží v pamäti spotrebiča.

Nastavenie penenia mlieka

- Pomocou otočného gombíka **A13** budete môcť upraviť pomer medzi množstvom horúceho mlieka a mliečnej peny.
- Ak si želáte viac mliečnej peny, otočte gombíkom **A13** smerom doprava.
- Ak si želáte viac horúceho mlieka, otočte gombíkom **A13** smerom doľava.



Poznámka:

Aby ste dosiahli optimálne výsledky, odporúčame používať čerstvé tučné alebo polotučné mlieko, ktoré je riadne vychladené.



Poznámka:

Ak potrebujete okamžite zastaviť výdaj kávy alebo mlieka, stlačte to tlačidlo, ktorým ste spustili výdaj kávy alebo mlieka.

OBNOVA Továrenského NASTAVENIA

Ak potrebujete obnoviť hodnoty nastavené z výroby, postupujte nasledovne:

- Vypnite spotrebič stlačením tlačidla **B1**.
- Stlačte a podržte súčasne tlačidlá **B2** a **B6**.
- Zatiaľ čo držíte tieto tlačidlá stlačené, stlačte znovu tlačidlo **B1**, ovládací panel **A5** sa 5-krát rozblíka a 5× zaznie zvukové upozornenie.
- Uvoľníte stlačené tlačidlá. Doslo k obnove továrenského nastavenia.



Poznámka:

Obnova továrenského nastavenia vymaže všetky vami vykonané nastavenia a obnoví ich pôvodné hodnoty z výroby.

ČISTENIE A ÚDRŽBA

- Pred čistením spotrebič vypnite stlačením tlačidla **B1**, odpojte ho od sieťovej zásuvky a nechajte vychladnúť.
- Na čistenie akýchkoľvek častí spotrebiča nepoužívajte čistiace prostriedky s abrazívnym účinkom, riedidlá a pod., ktoré by mohli poškodiť povrch spotrebiča. Žiadna súčasť tohto spotrebiča nie je vhodná na umývanie v umývačke riadu.

Čistenie filtrov, páky a sparovacej hlavy

- Páku **A20** uvoľníte otočením rukovätí smerom doľava. Vytiahnite ju z hlavy na sparovanie **A6** a prenešajte od odpadkov kôš. Páku **A20** otočte tak, aby filter s použitou kávu smeroval nadol. Na odstránenie kávovej usadeniny použite kávuovú lyžičku. Vyhnite sa kontaktu s povrchom filtra alebo páky, pretože môže byť stále zahriaty. Skôr ako vyťahnete filter z páky, ochladte ho pod studenou tečúcou vodou. Filter a páku opláchnite pod čistou tečúcou vodou a riadne osušte.
- Ak ste použili príliš jemnú mletú kávu, mohli by sa upchať otvory vo filteri. Na ich vyčistenie použite tenkú ihlu.
- Zo sparovacej hlavy odstráňte zvyšky mletej kávy navhčenou handričkou.



Poznámka:

Zásobník na mlieko **A17**, filtre **A22** a **A23** aj páku **A20** treba umyť po každom použití. Ak sú príliš znečistené, umyte ich v teplej vode s trochu neutrálneho čistiaceho prostriedku a pomocou mäkkej hubky. Potom dôkladne opláchnite a nechajte vyschnúť. Aby ste odstránili zvyšky mlieka z hadičky **A15** v zásobníku na mlieko **A17**, prepláchnite hubicu čistou, teplou vodou. Je dôležité hadičku na mlieko **A15** čistiť po každom použití.

Upozornenie:

Sparovacia hlava zostáva zahriata aj po ukončení používania v dôsledku zvyškového tepla. Pred čistením ju nechajte vychladnúť.



Čistenie odkvapkávacej misky a mriežky

- Odkvapkávaciu misku **A10** a mriežku **A9** treba vyprázdniť a umyť po každom použití spotrebiča.
- Z misky **A10** najskôr odstráňte mriežku **A9** a potom z nej odstráňte vodu. Misku **A10** a mriežku **A9** umyte v teplej vode s prídavkom neutrálneho kuchynského saponátu. Obe časti potom opláchnite pod tečúcou vodou, osušte a vráťte naspäť na svoje miesto.

Upozornenie:

Voda v odkvapkávacej miske **A10** môže byť horúca. Dbajte na zvýšenú opatnosť pri odstraňovaní vody z misky, aby ste sa neoparili.



Čistenie zásobníka na vodu

- Vodu zo zásobníka **A1** vylejte a vypláchnite ho pod studenou tečúcou vodou. Ak je zásobník **A1** znečistený, umyte ho v teplej vode s prídavkom neutrálneho kuchynského saponátu. Opláchnite pod tečúcou vodou, osušte a vráťte späť na svoje miesto.

Čistenie vonkajšieho pláštá

- Vonkajší povrch spotrebiča utrite mierne navlhčenou hubkou a osušte.

Automatické čistenie

A. Rýchle čistenie zásobníka na mlieko a systému penenia mlieka

Po každom použití je dôležité vykonávať rýchle čistenie zásobníka na mlieko **A17** a systému penenia mlieka, aby ste odstránili zvyšky mlieka a zabránili tvorbe baktérií, plesní a nepríjemného zápachu. Uistite sa, že je spotrebič vypnutý, a postupujte nasledovne:

1. Do zásobníka na mlieko nalejte vodu až po rysku maxima.
2. Otočte pákou dýzy na mlieko **A8** dolava, aby ste vyklpili dýzu na mlieko **A16**.
3. Stlačením tlačidla zapnutia/vypnutia **B1** zapnite spotrebič. Spustí sa proces nahriatia spotrebiča. V tomto čase bude ovládací panel blikať.
4. Pod dýzu na mlieko **A16** vložte dostatočne veľký hrnček alebo misku.
5. Hneď ako je spotrebič zahriaty (ovládací panel **A5** prestane blikať), stlačte krátko tlačidlo automatického čistenia **B5**. Zaznie zvukové upozornenie a tlačidlo **B5** sa rozblíka.
6. Nechajte spotrebič dokončiť program a po dokončení programu vylejte obsah šálky alebo misky. Ak je to nutné, celý proces opakujte.

B. Dôkladné čistenie páky a systému penenia mlieka

Počas tohto procesu čistenia dochádza k čisteniu systému penenia mlieka aj páky **A20**, príp. filtrov **A22** alebo **A23**, ak sú vložené. Vďaka procesu dôkladného čistenia odstránite aj zvyšky kávy a kávových olejov. Uistite sa, že je spotrebič vypnutý, a postupujte nasledovne:

1. Do zásobníka na vodu nalejte čistou studenú vodu až po rysku maxima.
2. Do zásobníka na mlieko nalejte vodu až po rysku maxima.
3. Otočte pákou dýzy na mlieko **A8** dolava, aby ste vyklpili dýzu na mlieko **A16**.
4. Stlačením tlačidla zapnutia/vypnutia **B1** zapnite spotrebič. Spustí sa proces nahriatia spotrebiča. V tomto čase bude ovládací panel blikať.
5. Do sparovacej hlavy **A6** vložte páku **A20** s prázdnyim antikorovým filtrom **A22** alebo **A23**.
6. Pod vývod kávy a dýzu na mlieko vložte dostatočne veľký hrnček alebo misku.
7. Hneď ako je spotrebič zahriaty (ovládací panel **A5** prestane blikať), stlačte a podržte tlačidlo automatického čistenia **B5** na asi 5 sekúnd. Zaznie zvukové upozornenie a tlačidlo **B5** sa rozblíka.
8. Nechajte spotrebič dokončiť program a po dokončení programu vylejte obsah šálky alebo misky. Ak je to nutné, celý proces opakujte.



Poznámka:

Ak potrebujete proces samočistenia zrušiť, stlačte tlačidlo **B5**. Spotrebič sa prepne do pohotovostného režimu.

Odstánenie vápenatých usadenín

- Spotrebič je nutné pravidelne čistiť od vápenatých usadenín. Vápenaté usadeniny môžu negatívne ovplyvniť kvalitu uvarenej kávy a životnosť spotrebiča.
- Spotrebič dokáže sám rozoznať, kedy treba odstrániť nahromadené vápenaté usadeniny, a v takom prípade sa rozsvieti žltá svetelná kontrolka **B7**. Žltá svetelná kontrolka **B7** zostane rozsvietená, pokiaľ nevykonáte proces odstránenia vápenatých usadenín.
- Na odstránenie vápenatých usadenín použite roztok 8 % bieloého octu a vodu (odporúčané riešenie 1:2). Miesto roztoku vody a octu môžete použiť vodu s prídavkom kyseliny citrónovej alebo prípravku na odvápenie určeného pre prístroje typu espresso. Odporúčené dávkovanie kyseliny citrónovej sú 2 kávové lyžičky na 0,5 l vody. Prostriedok na odvápenie dávkuje podľa pokynov výrobcu.
- Aby ste dôkladne odstránili vápenaté usadeniny, postupujte podľa krokov v kapitole „**Dôkladné čistenie páky a systému penenia mlieka**“ len do zásobníka na vodu **A1** a mlieko **A17** nalejte vami pripravený roztok.
- Ak je to nutné, opakujte kroky 2–3 až 3-krát.
- Nakoniec prepláchnite spotrebič aspoň 2-krát pomocou čistej a studenej vody – postupujte rovnako ako v kapitole „**Dôkladné čistenie páky a systému penenia mlieka**“.

Uloženie

- Ak nebudete spotrebič dlhšie používať, odpojte zástrčku od sieťovej zásuvky, nechajte spotrebič vychladnúť a vyčistite ho podľa pokynov v kapitole „**Čistenie a údržba**“.
- Pred uložením sa uistite, že sú spotrebič aj všetko príslušenstvo riadne čisté a suché.
- Uložte spotrebič na suché, čisté a dobre vetrané miesto, kde nebude vystavený extrémnym teplotám a kde bude mimo dosahu detí alebo zvierat.

RIEŠENIE PROBLÉMOV

- Ak spotrebič nefunguje, ako je opísané v návode na použitie, skontrolujte nižšie uvedené zoznam najbežnejších problémov, aby ste mohli problém odstrániť. Ak váš problém nie je nižšie uvedený alebo ak problém pretrváva, vypnite spotrebič, vytiahnite zástrčku prívodného kábla zo sieťovej zásuvky a obráťte sa na autorizované servisné stredisko. V žiadnom prípade sa nepokúšajte spotrebič opravovať sami.

Problém	Možná príčina	Riešenie
Ovládací panel A5 nesvieti / spotrebič sa nedá zapnúť.	Zástrčka prívodného kábla nie je zapojená v sieťovej zásuvke.	Vložte zástrčku do sieťovej zásuvky.
	Sieťová zásuvka je poškodená.	Vložte zástrčku do inej sieťovej zásuvky.
	Sieťová zásuvka nie je pod napätím.	Skontrolujte poistky a prívod elektrickej energie.
	Ovládací panel A5 je rozbitý.	Obráťte sa autorizované servisné stredisko.

Poistky sú vypálené.	Zapojili ste príliš veľa spotrebičov do jedného elektrického obvodu.	Znížte množstvo spotrebičov zapojených v jednom obvode
	Nie je známa príčina.	Obráťte sa kvalifikovaného elektrikára.
Voda zo spotrebiča vyteká.	V zásobníku na vodu A1 je príliš veľa vody.	Doplňajte vodu do zásobníka A1 len po rysku MAX.
	Zásobník na vodu A1 nie je správne vložený.	Vložte zásobník na vodu A1 do spotrebiča správne.
Po výbere kávového nápoja / penenia mlieka znie neustále zvukové upozornenie a červená svetelná kontrolka B3 blikať. Ovládací panel A5 sa nerozsvieti.	V zásobníku na vodu A1 nie je voda.	Vyberte zásobník na vodu A1 zo spotrebiča a naplňte ho čistou studenou vodou. Pod vývod kávy vložte šálku. Stlačte ľubovoľné tlačidlo, zo spotrebiča vytečie trochu vody. Zvukové upozornenie prestane a červená svetelná kontrolka B3 zhasne. Spotrebič sa takto resetuje. Vyberte znovu kávový nápoj / penenie mlieka.
Červená svetelná kontrolka B3 stále svieti.	Spotrebič je poškodený.	Obráťte sa na autorizované servisné stredisko.
Žltá svetelná kontrolka B8 blikať.	V spotrebiči sa nahromadili vápenaté usadeniny.	Vykonajte proces odstránenia vápenatých usadenín.
Káva vyteká veľmi pomaly.	Vývod kávy je zapchatý.	Vyčistite páku.
	V spotrebiči sa nahromadili vápenaté usadeniny.	Vykonajte proces odstránenia vápenatých usadenín.
Prípravená káva je veľmi slabá.	Vo filtru bolo málo mletej kávy.	Do filtra vložte dostatočné množstvo mletej kávy – 1 plná odmerka na prípravu 1 šálky kávy, 2 plné odmerky na prípravu 2 šálok kávy.
	Nastavený objem pripravenej kávy je príliš veľký v porovnaní s množstvom mletej kávy vo filtru.	Správny objem pripravovanej kávy by mal zodpovedať aj množstvu mletej kávy vo filtru.
Počas extrakcie kávy sa zo spotrebiča uvoľňuje nadmerné množstvo pary.	V spotrebiči sa nahromadili vápenaté usadeniny.	Vykonajte proces odstránenia vápenatých usadenín.
	Zvolili ste prípravu kapučína, latté macchiato alebo penenie mlieka, ale v nádržke nie je mlieko.	Vyčkáajte, až sa príprava dokončí. Potom nechajte spotrebič chvíľu vychladnúť. Vyberte zásobník na mlieko zo spotrebiča a naplňte ho mliekom. Potom znovu spustíte prípravu kávového nápoja.
Počas používania je zaznamenaný nepríjemný zápach zo spotrebiča.	Používate spotrebič prvýkrát?	Ak používate spotrebič prvýkrát, môžete zaznamenať mierny zápach, ktorý používaním zmizne. Ide o normálny jav.
	Vykonali ste práve proces odstránenia vápenatých usadenín?	Prepláchnite spotrebič čistou vodou.

TECHNICKÉ ÚDAJE

Menovitý rozsah napätia	220 – 240 V ~
Menovitý kmitočet	50/60 Hz
Menovitý príkon	1 240 – 1 450 W
Hlučnosť	70 dB(A)
Objem zásobníka na vodu	1,4 l
Objem zásobníka na mlieko	0,4 l

Deklarovaná hodnota emisie hluku tohto spotrebiča je 70 dB(A), čo predstavuje hladinu A akustického výkonu vzhľadom na referenčný akustický výkon 1 pW.

Zmeny textu a technických špecifikácií vyhradené.

POKYNY A INFORMÁCIE O ZAOBCHÁDZANÍ S POUŽITÝM OBALOM

Použitý obalový materiál odložte na miesto určené obcou na ukladanie odpadu.

LIKVIDÁCIA POUŽITÝCH ELEKTRICKÝCH A ELEKTRONICKÝCH ZARIADENÍ

Tento symbol na produktoch alebo v sprievodných dokumentoch znamená, že použité elektrické a elektronické výrobky sa nesmú pridať do bežného komunálneho odpadu. S cieľom zaistiť správnu likvidáciu, obnovu a recykláciu odovzdajte tieto výrobky na určené zberné miesta. Alternatívne v niektorých krajinách Európskej únie alebo iných európskych krajinách môžete vrátiť svoje výrobky miestnemu predajcovi pri kúpe ekvivalentného nového produktu.

Správnou likvidáciou tohto produktu pomôžete zachovať cenné prírodné zdroje a pomôhate prevencii potenciálnych negatívnych dopadov na životné prostredie a ľudské zdravie, čo by mohli byť dôsledky nesprávnej likvidácie odpadov. Ďalšie podrobnosti si vyžiadajte od miestneho úradu alebo najbližšieho zberného miesta.

Pri nesprávnej likvidácii tohto druhu odpadu sa môžu v súlade s národnými predpismi udeliť pokuty.

Pre podnikové subjekty v krajinách Európskej únie

Ak chcete likvidovať elektrické a elektronické zariadenia, vyžiadajte si potrebné informácie od svojho predajcu alebo dodávateľa.

Likvidácia v ostatných krajinách mimo Európskej únie

Tento symbol je platný v Európskej únii. Ak chcete tento výrobok zlikvidovať, vyžiadajte si potrebné informácie o správnom spôsobe likvidácie od miestnych úradov alebo od svojho predajcu.



Tento výrobok spĺňa všetky základné požiadavky smerníc EÚ, ktoré sa naň vzťahujú.

