

# SENCOR®

## SFD 6500WH



**ΑΦΥΓΡΑΝΤΗΡΑΣ ΤΡΟΦΙΜΩΝ**

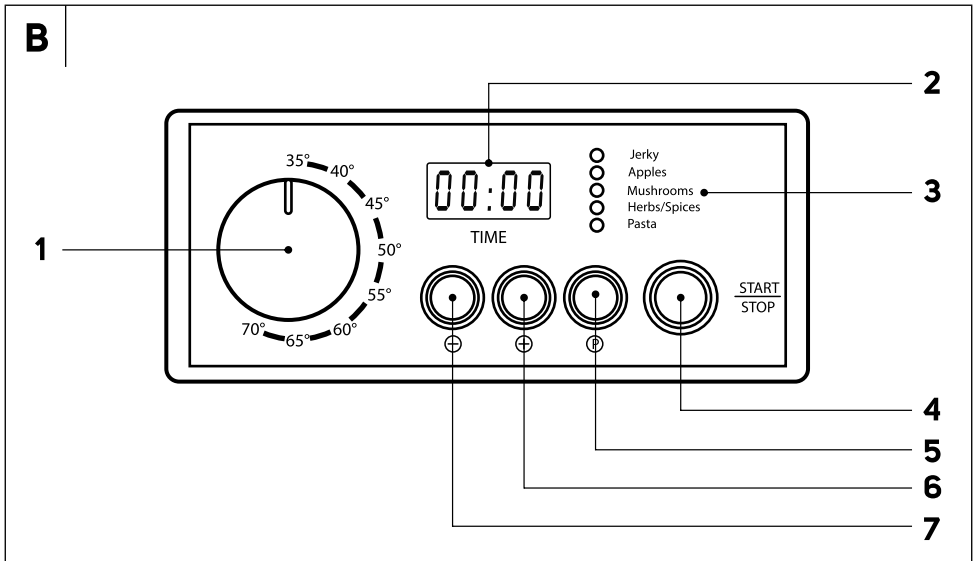
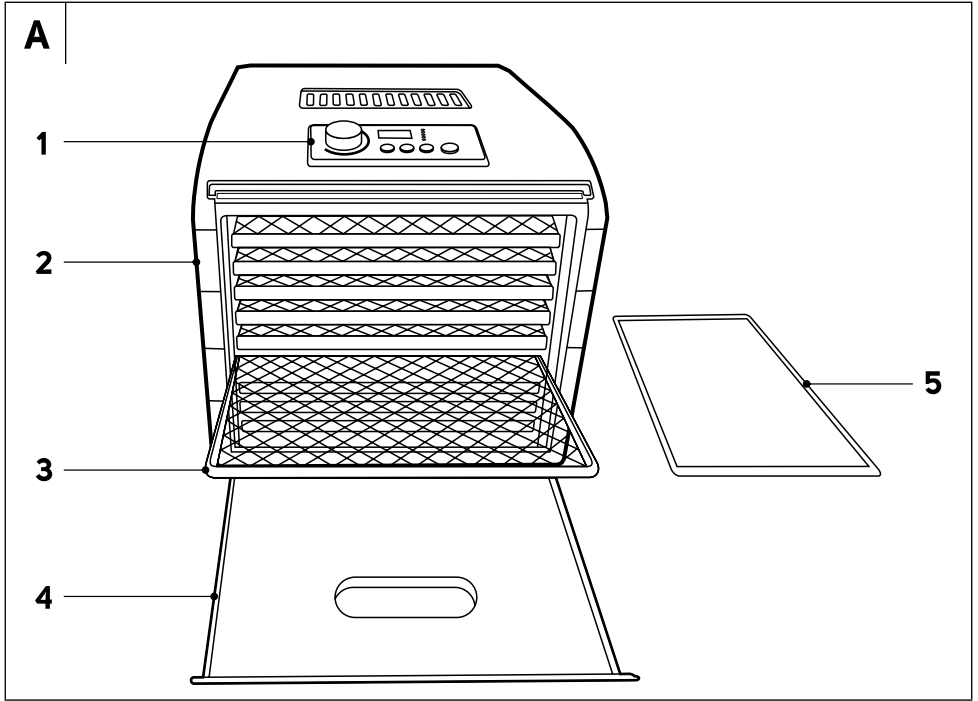
Μετάφραση του πρωτότυπου εγχειριδίου



**SENCOR®**

**SFD 6500WH**





# **GR Αφυγραντήρας τροφίμων**

## **Σημαντικές οδηγίες για την ασφάλεια**

### **ΔΙΑΒΑΖΕΤΕ ΠΡΟΣΕΚΤΙΚΑ ΚΑΙ ΦΥΛΑΣΣΕΤΕ ΓΙΑ ΜΕΛΛΟΝΤΙΚΗ ΧΡΗΣΗ.**

- Η παρούσα συσκευή μπορεί να χρησιμοποιείται από παιδιά 8 ετών και άνω και από άτομα με μειωμένες σωματικές ή πνευματικές ικανότητες ή από άπειρα άτομα, εφόσον επιβλέπονται από κατάλληλο άτομο ή έχουν ενημερωθεί για τον ασφαλή τρόπο χρήσης του προϊόντος και κατανοούν τους πιθανούς κινδύνους.
- Τα παιδιά δεν πρέπει να παίζουν με τη συσκευή. Ο καθαρισμός και η συντήρηση που εκτελούνται από τον χρήστη δεν επιτρέπεται να πραγματοποιούνται από παιδιά, παρά μόνο αν είναι ηλικίας άνω των 8 ετών και υπό επίβλεψη.
- Στην περίπτωση που το καλώδιο ρεύματος έχει υποστεί ζημιά, αναθέτετε την επισκευή του σε κάποιο επαγγελματικό κέντρο σέρβις για την αποφυγή πρόκλησης ατυχήματος. Απαγορεύεται η χρήση της συσκευής όταν το καλώδιο ρεύματος είναι φθαρμένο.

- Παιδιά κάτω των 8 ετών δεν πρέπει να βρίσκονται κοντά στη συσκευή και στο καλώδιο τροφοδοσίας.
- Οι επιφάνειες της συσκευής που έρχονται σε επαφή με τροφές πρέπει να καθαρίζονται πάντα σύμφωνα με τις οδηγίες στο παρόν εγχειρίδιο χρήσης.



## Προσοχή:

Η παρούσα συσκευή δεν έχει σχεδιαστεί για να ελέγχεται μέσω προγραμματισμένης συσκευής, εξωτερικού χρονοδιακόπτη ή τηλεχειριστηρίου.

### Ηλεκτρολογική ασφάλεια

- Πρωτό συνδέετε την παρούσα συσκευή στην πρίζα, ελέγξτε ότι η τάση του ρεύματος στην ετικέτα της συσκευής συμφωνεί με την τάση της πρίζας.
- Συνδέετε τη συσκευή μόνο σε σωστά γειωμένη πρίζα. Μην χρησιμοποιείτε καλώδιο προέκτασης.
- Μην αποσυνδέετε τη συσκευή από την πρίζα τραβώντας το καλώδιο ρεύματος. Μπορεί να υποστεί ζημιά το καλώδιο ρεύματος ή η πρίζα. Αποσυνδέετε το καλώδιο ρεύματος από την πρίζα ρεύματος τραβώντας το φιλ.
- Μην συνδέετε και αποσυνδέετε με βρεγμένα χέρια το καλώδιο του ρεύματος στην/από την πρίζα.
- Μην τοποθετείτε το καλώδιο ρεύματος της συσκευής πάνω σε αιχμηρά αντικείμενα. Βεβαιωθείτε ότι το καλώδιο ρεύματος δεν κρέμεται από την άκρη τραπεζιού και ότι δεν βρίσκεται σε επαφή με θερμή ή καυτή επιφάνεια.
- Διατηρείτε στεγνό το καλώδιο ρεύματος. Μην χρησιμοποιείτε ποτέ τη συσκευή κοντά στο μπάνιο, στο τουαί ή σε πισίνα.
- Μην συνδέετε και αποσυνδέετε με βρεγμένα χέρια το καλώδιο ρεύματος στην/από την πρίζα.
- Μην απογυμνώνετε τα ηλεκτροφόρα μέρη της συσκευής. Δεν περιέχουν εξαρτήματα που μπορούν να επισκευαστούν από τον χρήστη. Αναθέστε το σέρβις της συσκευής σε εξειδικευμένα άτομα.
- Για να αποφύγετε τυχόν τραυματισμό από ηλεκτροπληξία, μην ψεκάζετε τη συσκευή ή το καλώδιο ρεύματος με νερό και μη βυθίζετε τη συσκευή σε νερό ή σε οποιοδήποτε άλλο υγρό.
- Μην χρησιμοποιείτε τη συσκευή εάν δεν λειτουργεί σωστά, εάν έχει υποστεί ζημιά ή έχει βυθιστεί στο νερό.
- Απεργονοποιείτε πάντα τη συσκευή και αποσυνδέετε την από την πρίζα ρεύματος όταν ολοκληρώνετε τη χρήση της.
- Χρησιμοποιείτε τον κίνδυνο τραυματισμού από ηλεκτροπληξία, μην επισκευάζετε τη συσκευή μόνο/-ν σας και μην πραγματοποιείτε τροποποιήσεις. Όλες οι επισκευές ή οι τροποποιήσεις πρέπει να εκτελούνται σε εξουσιοδοτημένο κέντρο σέρβις. Επεμβαίνοντας ο ίδιος/η ίδια στη συσκευή κατά τη διάρκεια της περιόδου εγγύησης, διατρέχετε τον κίνδυνο ακύρωσής της.

### Ασφάλεια κατά τη χρήση

- Αυτή η συσκευή έχει σχεδιαστεί για χρήση σε σπίτια, γραφεία και παρεμφερείς χώρους. Μην τη χρησιμοποιείτε σε βιομηχανικά περιβάλλοντα ή σε εξωτερικούς χώρους ή σε δωμάτια με υψηλή υγρασία π.χ. χώρους πλυντηρίου ή μπάνια.
- Μην χρησιμοποιείτε τη συσκευή για σκοπούς άλλους εκτός από την αποξήρανση τροφίμων.
- Χρησιμοποιείτε τη συσκευή μόνο με τα γνήσια αξεσουάρ του κατασκευαστή. Ποτέ μη χρησιμοποιείτε αξεσουάρ που δεν συνοδεύουν αυτήν τη συσκευή ή που δεν συνιστώνται ρητά από τον κατασκευαστή.
- Μην εκθέτετε τη συσκευή σε άμεση ηλιακή ακτινοβολία και μην την τοποθετείτε κοντά σε γυμνές φλόγες ή σε συσκευές που εκπέμπουν θερμότητα, π.χ. ηλεκτρικοί φούρνοι ή φούρνοι αερίου.
- Τοποθετείτε πάντα τη συσκευή πάνω σε καθαρή, στεγνή, οριζόντια και σταθερή επιφάνεια. Μην τοποθετείτε τη συσκευή στα άκρα των πάγκων της κουζίνας ή τραπεζιών και μην τη χρησιμοποιείτε επάνω στην επιφάνεια αποστράγγισης του νεροχύτη. Παρομοίως, μην την τοποθετείτε σε περβάζια παραθύρων. Αφήνετε πάντα ένα διάκενο τουλάχιστον 15 cm περιμετρικά της συσκευής.
- Για να τοποθετήσετε αντικείμενα πάνω στη συσκευή και μην πατάτε ή μην κάβετε πάνω της.
- Προστατεύετε τη συσκευή και τα εξαρτήματά της από πτώση στο δάπεδο ή σε τραπέζι, ακόμη και από χαμηλό ύψος, καθώς και από πτώση αντικειμένων πάνω στην ίδια τη συσκευή.
- Μην εισάγετε αντικείμενα στις οπές εξαερισμού της συσκευής. Μην καλύπτετε τις οπές εξαερισμού της συσκευής, διότι υπάρχει κίνδυνος υπερθέρμανσης.
- Όταν η συσκευή βρίσκεται σε λειτουργία, έχετε τον νου σας για παιδιά και κατοικίδια ζώα.
- Ποτέ μην αφήνετε τη συσκευή να λειτουργεί χωρίς επίβλεψη. Επιβλέπετε τη συσκευή καθ' όλη τη διάρκεια της διαδικασίας αποξήρανσης των τροφίμων.
- Οι αεραγωγοί δεν πρέπει να καλύπτονται. Μην εισάγετε ή πετάτε αντικείμενα μέσα στους αεραγωγούς.
- Αν η συσκευή χρησιμοποιείται κοντά σε παιδιά, πρέπει να είστε ιδιαίτερα προσεκτικός/-ή και επιλέξτε να την τοποθετήσετε σε σημείο όπου δεν μπορούν να προσεγγίσουν.

- Μην χρησιμοποιείτε σπρέι κοντά στη συσκευή.
- Μην τοποθετείτε χάρτινα ή πλαστικά αντικείμενα μέσα στη συσκευή. Μην αποθηκεύετε τίποτα μέσα στη συσκευή.
- Κατά τον χειρισμό της συσκευής και των δίσκων, απαιτείται προσοχή, γιατί η επιφάνειά τους ενδέχεται να είναι καυτή!
- Η θερμοκρασία των προσβάσιμων επιφανειών μπορεί να είναι υψηλότερη αν η συσκευή βρίσκεται σε λειτουργία.
- Μην μεταφέρετε τη συσκευή, ενώ είναι καυτή.
- Πριν από τη συναρμολόγηση, την αποσυναρμολόγηση, τον καθαρισμό ή τη μετακίνηση της συσκευής, απενεργοποιείτε την πάντα και αποσυνδέετε την από την πρίζα ρεύματος εάν δεν πρόκειται να τη χρησιμοποιήσετε ή αν πρόκειται να την αφήσετε χωρίς επίβλεψη.
- Διατηρείτε τους δίσκους καθαρούς, διότι έρχονται σε επαφή με τρόφιμα.
- Μην πλένετε ποτέ τη συσκευή κάτω από τρεχούμενο νερό και μην τη βυθίζετε στο νερό ή σε άλλο υγρό. Εκτός από τους δίσκους, κανένα άλλο μέρος της συσκευής δεν προορίζεται για πλύσιμο σε πλυντήριο πιάτων.

# GR Αφυγραντήρας τροφίμων

## Εγχειρίδιο χρήσης

- Πριν από τη χρήση αυτής της συσκευής, διαβάστε προσεκτικά το εγχειρίδιο χρήσης, ακόμη και στην περίπτωση που είστε ήδη εξοικειωμένος/-η με τη χρήση παρόμοιων τύπων συσκευών. Χρησιμοποιείτε τη συσκευή μόνο όπως περιγράφεται στο παρόν εγχειρίδιο χρήσης. Φυλάσσετε αυτό το εγχειρίδιο χρήσης σε ασφαλές σημείο όπου θα μπορείτε να το βρείτε εύκολα, εάν το χρειαστείτε. Σε περίπτωση που παραδώσετε τη συσκευή αυτή σε κάποιον τρίτο, φροντίστε να παραδώσετε και το παρόν εγχειρίδιο χρήσης.
- Συνιστούμε να φυλάξετε την αρχική χάρτινη συσκευασία, το υλικό συσκευασίας, την απόδειξη αγοράς μαζί με τη δήλωση ευθύνης του πωλητή ή την κάρτα εγγύησης, τουλάχιστον για όσο διάστημα δικαιούστε αποζημίωση για ανεπαρκή απόδοση ή κακή ποιότητα της συσκευής. Σε περίπτωση μεταφοράς της συσκευής, συνιστούμε να χρησιμοποιείτε την αρχική συσκευασία του κατασκευαστή.
- Αφαιρέστε προσεκτικά τη συσκευή από τη συσκευασία και μην πετάξετε τα υλικά συσκευασίας προτού βρείτε όλα τα εξαρτήματα της συσκευής.

### ΠΕΡΙΓΡΑΦΗ ΤΗΣ ΣΥΣΚΕΥΗΣ ΚΑΙ ΤΩΝ ΑΞΕΣΟΥΑΡ

- |   |  |
|---|--|
| <b>A1</b> Πίνακας ελέγχου   | <b>A4</b> Διαφανής πόρτα   |
| <b>A2</b> Ερμάριο με θάλαμο αποξήρανσης   | Επιτρέπει τον άμεσο οπτικό έλεγχο της κατάστασης αποξήρανσης.  |
| <b>A3</b> Αφαιρούμενες σκάρες δίσκων Πλαστικοί και ελαφρείς δίσκοι ανθεκτικοί στη θερμότητα για κάθε τύπο τροφίμων. | <b>A5</b> Αφαιρούμενος δίσκος συμπαγούς βάσης Κατάλληλος για προετοιμασία ΩΜΩΝ τροφίμων, κυλών κ.λπ. |

- |   |   |
|---|---|
| <b>B1</b> Περιστροφικός διακόπτης ελέγχου θερμοκρασίας  | <b>B6</b> Κομπιού αύξησης χρόνου (αυθ)                                |
| <b>B2</b> Θθόνη   | Ο χρόνος αυξάνεται ανά βήματα των 30 λεπτών, έως μέγιστο χρόνο 23:30  |
| <b>B3</b> Ένδειξη λειτουργίας αποξήρανσης   | <b>B7</b> Κομπιού μείωσης χρόνου (μείον)                              |
| <b>B4</b> Οπισθοαφωτιζόμενο κομπιού ENAP=HZ/ΔΙΑΚΟΠΗΣ  | Ο χρόνος μειώνεται ανά βήματα των 30 λεπτών, έως ελάχιστο χρόνο 00:30 |
| <b>B5</b> Κομπιού επιλογής τρόπου λειτουργίας αποξήρανσης Κατά τη διάρκεια της διαδικασίας αποξήρανσης, χρησιμοποιείται επίσης για την ένδειξη της θερμοκρασίας αποξήρανσης |   |

### ΠΡΟΒΛΕΠΟΜΕΝΗ ΧΡΗΣΗ ΚΑΙ ΧΑΡΑΚΤΗΡΙΣΤΙΚΑ ΤΟΥ ΑΦΥΓΡΑΝΤΗΡΑ ΤΡΟΦΙΜΩΝ

- Ο αφυγραντήρας τροφίμων προορίζεται για αποξήρανση τροφίμων όπως φρούτα, λαχανικά, φρούτα του δάσους, κρέας, σπόροι, φασόλια, ξηροί καρποί, μανιτάρια κ.λπ. Ενδείκνυται επίσης για αποξήρανση βοτάνων, φαρμακευτικών οσχευμάτων, παραοικαρίων ή ακόμη και λουλουδιών για διακόσμηση ή για μαρκακευή αρωματικών μειγμάτων.
- Ο αφυγραντήρας τροφίμων αποτελείται από ένα ερμάριο με θάλαμο αποξήρανσης έξι επιπέδων για τους αφαιρούμενους δίσκους. Το θερμαντικό στοιχείο, το μοτέρ με ανεμιστήρα και ο θερμοστάτης βρίσκονται στο πίσω μέρος του ερμαρίου.
- Ο αφυγραντήρας τροφίμων λειτουργεί βάσει της τεχνολογίας οριζόντιας ροής αέρα (Horizontal Air Flow) που διασφαλίζει ομοιόμορφη κατανομή της θερμότητας. Χάρη στην τεχνολογία αυτή, η θερμότητα κατανέμεται ομοιόμορφα σε όλα τα επίπεδα του θαλάμου αποξήρανσης ώστε να μην απαιτείται πλέον περιστροφή των δίσκων κατά τη διαδικασία αποξήρανσης.

### ΓΙΑΤΙ ΝΑ ΧΡΗΣΙΜΟΠΟΙΗΣΕΤΕ ΑΦΥΓΡΑΝΤΗΡΑ ΤΡΟΦΙΜΩΝ;

- Η αποξήρανση (αφύγρανση) είναι μία από τις παλιότερες μεθόδους συντήρησης τροφίμων κατά την οποία τα τρόφιμα θερμαίνονται έως ότου εξατμιστεί η υγρασία που περιέχουν. Αντίθετα με τις συνήθεις μεθόδους μακροχρόνιας συντήρησης τροφίμων (π.χ. κονσερβοποίηση, κατάψυξη), η ήπια αποξήρανση διαφυλάσσει έως και το 80% των βιταμινών, των μετάλλων και των ιννοστοιχείων, ενώ ταυτόχρονα συμπυκνώνει τις αρωματικές ενώσεις, καθιστώντας τα αποξηραμένα τρόφιμα ακόμη πιο γευστικά. Τα αποξηραμένα τρόφιμα, όταν αποθηκεύονται σωστά, μπορούν να χρησιμοποιούνται καθ' όλη τη διάρκεια του χρόνου.
- Τα τρόφιμα που στις συμβατικές διαδικασίες μαγειρέματος ή κονσερβοποίησης θερμαίνονται για μεγαλύτερο χρονικό διάστημα σε θερμοκρασία άνω των 48 °C αρχίζουν να χάνουν τη θρεπτική αξία και την περιεκτικότητά τους σε ένζυμα. Τα ένζυμα που περιέχονται στα τρόφιμα είναι σημαντικά διότι βοηθούν τα πεπτικά ένζυμα του οργανισμού να διασπούν την τροφή σε εύπεπτες πρωτεΐνες. Ένας κατάλληλος αφυγραντήρας τροφίμων, όπως αυτός που έχετε επιλέξει, διατηρεί τη θερμοκρασία αρκετά χαμηλή ώστε να μην υποβαθμίζεται η δράση των ενζύμων, ενώ ταυτόχρονα παράγει αέρα αρκετά ζεστό για τη γρήγορη αποξήρανση των τροφίμων προλαμβάνοντας την ανάπτυξη μικρών και βακτηρίων.

### ΠΡΙΝ ΑΠΟ ΤΗΝ ΠΡΩΤΗ ΧΡΗΣΗ

- Πριν από την πρώτη χρήση του αφυγραντήρα τροφίμων, πλύνετε προσεκτικά τους αφαιρούμενους δίσκους με ζεστό νερό και ουδέτερο απορρυπαντικό πιάτων. Έπειτα, ξεπλύνετε όλα αυτά τα εξαρτήματα με καθαρό νερό και στεγνώστε τα σχολαστικά, σκουίζοντάς τα με ένα λεπτό πανί.
- Καθαρίστε επίσης το εσωτερικό του ερμαρίου χρησιμοποιώντας ένα απορροφητικό πανί, ελαφρώς νωπό, και, στη συνέχεια, σκουπίστε καλά με στεγνό πανί. Κατά τον καθαρισμό προσέχετε να μην υγράνετε τα θερμαντικά στοιχεία ή τον ανεμιστήρα του αφυγραντήρα τροφίμων. Μην βυθίζετε ποτέ τα ερμάρια του αφυγραντήρα τροφίμων στο νερό ή σε οποιοδήποτε άλλο υγρό.
- Πριν από την πρώτη χρήση, συνιστούμε να λειτουργήσετε τον αφυγραντήρα τροφίμων άδεια για τουλάχιστον 4 ώρες. Αφού απενεργοποιήσετε τον αφυγραντήρα τροφίμων, αφήστε τη συσκευή και όλα τα αξεσουάρ να κρυώσουν και να αεριστούν, για να αποφευχθεί τυχόν οσμές.

### ΠΡΟΕΤΟΙΜΑΣΙΑ ΓΙΑ ΛΕΙΤΟΥΡΓΙΑ

#### ΤΟΠΟΘΕΤΗΣΗ ΤΟΥ ΑΦΥΓΡΑΝΤΗΡΑ ΤΡΟΦΙΜΩΝ

- Τοποθετήστε τον αφυγραντήρα τροφίμων σε καλά αεριζόμενο, ζεστό και στεγνό δωμάτιο με ελάχιστη σκόνη. Για να διασφαλίσετε επαρκή κυκλοφορία αέρα, πρέπει να υπάρχει διάκενο τουλάχιστον 15 cm περιμετρικά του αφυγραντήρα τροφίμων.
- Η επιφάνεια πάνω στην οποία τοποθετείται ο αφυγραντήρας τροφίμων πρέπει να είναι σταθερή, ανθεκτική στη θερμότητα και να απέχει αρκετά από άλλες πηγές θερμότητας. Η φέρουσα ικανότητα της επιλεγμένης επιφάνειας πρέπει να ανταποκρίνεται στο βάρος του αφυγραντήρα τροφίμων συν το περιεχόμενό του.
- Επιλέξτε το σημείο τοποθέτησης έχοντας επίσης υπόψη ότι ο αφυγραντήρας τροφίμων δεν πρέπει να μετακινείται όσο λειτουργεί. Παρόμοια, έχετε υπόψη ότι το άρωμα των αποξηραμένων τροφίμων διαδίδεται στον χώρο κατά τη διάρκεια της διαδικασίας αποξήρανσης, κάτι που ενδέχεται να μην είναι ευχάριστο για όλους.

#### ΕΠΙΛΟΓΗ ΚΑΤΑΛΛΗΛΩΝ ΤΡΟΦΙΜΩΝ

- Η σωστή επιλογή και η προετοιμασία των τροφίμων που προορίζονται για αποξήρανση διασφαλίζει την καλύτερη εμφάνιση και γεύση τους, την ταχύτερη αποξήρανση και τον τερματισμό της διαδικασίας

ωρίμανσης, ενώ παράλληλα παρατείνει τη διάρκεια ζωής των τροφίμων.

- Τα καλύτερα αποτελέσματα επιτυγχάνονται μόνο εφόσον χρησιμοποιούνται συστατικά καλής ποιότητας. Πρακτικά, μπορεί να αποξηρανθεί οποιοσδήποτε τύπος φρούτου ή λαχανικού. Επιλέξτε μόνο ώριμα φρούτα και λαχανικά, όχι όμως υπερβολικά ώριμα, τα οποία δεν φέρουν χτυπήματα, αλλοιώσεις και μούχλα. Μπορείτε επίσης να αποξηράνετε ξινά και ελαφρώς γλυκά φρούτα και λαχανικά.
- Το κρέας που προορίζεται για αποξήρανση πρέπει να είναι φρέσκο και άπαχο.

## ΠΡΕΤΟΙΜΑΣΙΑ ΥΛΙΚΩΝ



### Σημείωση:

Είναι πολύ πιθανόν τα φρούτα και τα λαχανικά που διατίθενται στο εμπόριο να είναι κερωμένα ή να έχουν υποστεί επεξεργασία με σπρέι. Οι περισσότεροι τύποι σπρέι ή κεριού μπορούν να απομακρυνθούν με τη χρήση βιοδιασπώμενων καθαριστικών προϊόντων ή με νερό με ξίδι, όμως τα τρόφιμα πρέπει στη συνέχεια να ξεπλένονται με καθαρό νερό. Αν η προσπάθεια απομάκρυνσης του κεριού ή του σπρέι αποτύχει, συνιστάται η αποβολή του τροφίμου πριν από την αποξήρανση.

## ΦΡΟΥΤΑ

- Πλύνετε προσεκτικά τα φρούτα και στεγνώστε τα καλά. Προετοιμάστε μόνο την ποσότητα των φρούτων που θα μπορεί να αποξηρανθεί σε έναν κύκλο. Αφαιρέστε μαλακά ή χτυπημένα μέρη. Αφαιρέστε πυρήνες, κουκούτια, στελέχη ή ριζές και άλλα τυχόν άχρηστα μέρη.
- Κόψτε τα φρούτα σε κομμάτια όμοιου πάχους, ιδανικά μεταξύ 2 και 4 mm. Ειδάλλως, σε περίπτωση ανομοιομορφίας παρατείνεται άσκοπα ο χρόνος αποξήρανσης. Κόβοντας τα φρούτα σε μικρότερα κομμάτια, επιταχύνετε τη διαδικασία αποξήρανσης ενώ ταυτόχρονα βελτιώνετε την ποιότητα του προϊόντος.
- Μικρά φρούτα όπως διάφοροι τύποι μούρων (φράουλες, μύρτιλλα, κράνμπερι κ.λπ.) δεν χρειάζεται να κοπούν. Ωστόσο, μεγαλύτερα φρούτα θα πρέπει να κόβονται στη μέση ή σε φέτες ή κύβους.
- Σκουπίστε τα κομμένα φρούτα χρησιμοποιώντας καθαρό απορροφητικό πανί ή χαρτί κουζίνας.
- Για να αποφευχθεί το «μαύρισμα» ορισμένων φρούτων (μήλα, αχλάδια ή βερίκοκα), βουτήξτε τις φέτες φρούτων σε διάλυμα 250 ml νερού και 1 κουταλιά της σούπας χυμού λεμονιού ή ανανά προτού τις αποξηράνετε. Για να αναβείξετε τη γεύση των φρούτων, μπορείτε να τα περιχύσετε με μέλι, ζάχαρη, κανέλα ή καρόδο. Αφήστε τα κομμάτια των φρούτων να στραγγίζουν και είναι πλέον έτοιμα να αποξηρανθούν αμέσως. Τα φρούτα που υφίστανται επεξεργασία με το διάλυμα αυτό θα παραμείνουν ελαφρώς χρωματισμένα και δεν θα μαυρίσουν κατά τη διαδικασία αποξήρανσης ούτε κατά τη συντήρηση.
- Φρούτα με φυσικά σκληρή φλούδα (σταφύλια, δαμάσκηνα ή ακόμα και σόκα) μπορούν να ζεματιστούν σε βραστό νερό για 1-2 λεπτά έτσι ώστε να επιταχυνθεί η διαδικασία αποξήρανσης. Στη συνέχεια, βυθίστε τα αμέσως σε κρύο νερό, αφήστε να κρυώσουν, στεγνώστε και κόψτε τα σε φέτες.
- Τοποθετείτε τα μη αποφλοιωμένα φρούτα με τη φλούδα στραμμένα προς τα κάτω και την κομμένη επιφάνεια στραμμένη προς τα επάνω. Τοποθετείτε πάντα τα ασύμμετρα σχήματα να στηρίζονται στη φλούδα και όχι στην επίπεδη επιφάνεια.

## ΛΑΧΑΝΙΚΑ

- Καθαρίστε προσεκτικά τα λαχανικά και πλύνετε τα.
- Κόψτε τα σημεία που φέρουν επιφανειακές αλλοιώσεις.
- Τα λαχανικά που απαιτούν πολύ χρόνο στο μαγείρεμα, π.χ. ριζές λαχανικών, λωβόι αρακά, παντζίρι, μπρόκολο, καρότο, σέλινο, καλαμίνκι, πατάτα και κουνουπίδι, συνιστάται να μαγειρεύονται στον ατμό πριν από την αποξήρανση. Για να μη χάσουν το χρώμα και τις βιταμίνες τους αρκεί να μαγειρέψετε τα λαχανικά αυτά σε ατμό για περίπου πέντε λεπτά.
- Συνιστάται να αποφλοιώνετε τις τριμάτες.
- Τα κομμένα λαχανικά μπορούν να βουτηχτούν σε αλατισμένο νερό.

## ΚΡΕΑΣ

- Το βοδινό, το κυνήγι, τα πουλερικά ή το ψάρι είναι κρέας κατάλληλο για αποξήρανση. Επιλέξτε όσο το δυνατόν πιο άπαχο κρέας. Όσο πιο άπαχο είναι το κρέας, τόσο πιο γρήγορα θα αποξηρανθεί. Όσο

υψηλότερη είναι η περιεκτικότητα λίπους στο κρέας, τόσο μικρότερη θα είναι η διάρκεια ζωής του μετά την αποξήρανση.

- Σκουπίστε καλά το κρέας και κόψτε τα σημεία με λίπος. Για να διασφαλίσετε ομοιόμορφη αποξήρανση, κόψτε το κρέας σε πολύ λεπτές λωρίδες πάχους 2 έως 5 mm και πλάτους 2,5 cm. Επιλέξτε το απαιτούμενο μήκος.
- Καρκεύστε τις έτοιμες λωρίδες κατά βούληση με αλάτι, με μαρινάδα, με μαχαρικά για μπάρμπεκιου κ.λπ. Αφήστε το καρκευμένο κρέας να ξεκουραστεί, ιδανικά για μια νύχτα στο ψυγείο.
- Αφού τοποθετήσετε το κρέας στον αφυγραντήρα τροφίμων, χρησιμοποιήστε τη λειτουργία αποξηραμένου κρέατος (Jerky), η οποία προορίζεται συγκεκριμένα για την αποξήρανση κρέατος. Συνιστούμε να ελέγχετε τη διαδικασία αποξήρανσης 1x ανά ώρα. Για να ελέγξετε κατά πόσο το κρέας είναι καλά αποξηραμένο, πιέστε τις δύο άκρες μιας λωρίδας μεταξύ τους. Αν η λωρίδα σπάσει στη μέση, το κρέας είναι έτοιμο.

## ΒΟΤΑΝΑ, ΜΠΑΧΑΡΙΚΑ ΚΑΙ ΛΟΥΛΟΥΔΙΑ

- Αποξηράνετε τα βότανα πολύ ήπια. Αφαιρέστε μόνο τα στελέχη και μην τα κόβετε περαιτέρω. Γυρίζετε ανά διαστήματα τα φυλλώδη βότανα κατά τη διαδικασία αποξήρανσης, ώστε να μην κολλώσουν.
- Τα φύλλα που είναι κατάλληλα για αποξήρανση είναι νεαρά και εύθρυπα. Επιλέξτε λωβούς αρακά προτού ανοίξουν. Αποξηράνετε άνηθ που είναι νεαρά και μισοάνοιχτα.

## ΛΙΧΟΥΔΙΕΣ ΓΙΑ ΚΑΤΟΙΚΙΔΙΑ

- Για να παρασκευάσετε λιχουδιές για κατοικίδια, επιλέξτε υγιή και φρέσκα συστατικά χωρίς πρόσθετα ή συντηρητικά. Είναι σημαντικό να έχετε υπόψη το μέγεθος του ζώου. Για παράδειγμα, οι μικρόσωμοι σκύλοι έχουν μικρό στόμα και μικροσκοπικά δόντια και χρειάζονται μικρές λιχουδιές που δεν είναι υπερβολικά τραγανές. Από την άλλη, οι μεγαλύτεροι σκύλοι μπορούν να χειριστούν μεγάλες και τραγανές λιχουδιές. Μπορείτε να ελέγξετε την υφή τους, θρυμματίζοντας μερικές λιχουδιές στο χέρι σας.
- Αναμίξτε όλα τα συστατικά σε ένα μεγάλο μπλκ και ετοιμάστε το μείγμα. Πάνω σε αλευρωμένη σανίδα κοπής, απλώστε σαν ζύμη το μίγμα, σε πάχος περ. 6 mm. Στη συνέχεια, κόψτε τη ζύμη με φορμίστες κοπής στα σχήματα που προτιμά ο σκύλος σας.

## ΤΟΠΟΘΕΤΗΣΗ ΤΡΟΦΙΜΩΝ ΣΤΟΥΣ ΔΙΣΚΟΥΣ

- Τοποθετήστε ομοιόμορφα τα κομμένα τεμάχια στους δίσκους χωρίς να αλληλεπικαλύπτονται. Μην ξεκινάτε να αφιέρωνε κενά ανάμεσα στα κομμάτια. Για να διασφαλίσετε επαρκή κυκλοφορία του αέρα, καλύψτε σχεδόν το 85% κάθε δίσκου.
- Κάτω από τα ζυμωρά τρόφιμα συνιστάται να τοποθετείτε το υπόστρωμα αποξήρανσης, για να μη στάζουν οι χυμοί στους δίσκους και να είναι ευκολότερη η επακόλουθη συντήρηση.

## ΛΕΙΤΟΥΡΓΙΑ

### ΕΝΕΡΓΟΠΟΙΗΣΗ ΤΟΥ ΑΦΥΓΡΑΝΤΗΡΑ ΤΡΟΦΙΜΩΝ

- Τοποθετήστε τον αφυγραντήρα τροφίμων σε σημείο που ανταποκρίνεται στις οδηγίες στο κεφάλαιο ΤΟΠΟΘΕΤΗΣΗ ΤΟΥ ΑΦΥΓΡΑΝΤΗΡΑ ΤΡΟΦΙΜΩΝ.
- Τοποθετήστε τους δίσκους με τα τρόφιμα που έχετε προετοιμάσει στο εσωτερικό του αφυγραντήρα τροφίμων και κλείστε καλά την πόρτα.
- Εισαγάγετε το καλώδιο ρεύματος του αφυγραντήρα τροφίμων σε πρίζα ρεύματος και πατήστε το κουμπί **B4** (ENAPΞH/ΔΙΑΚΟΠΗ). Το κουμπί θα φωτιστεί με μπλε οπίσθιο φωτισμό και στην οθόνη θα εμφανιστεί ο χρόνος 00:00.

### ΑΠΟΞΗΡΑΝΣΗ ΜΕ ΠΡΟΡΥΘΜΙΣΜΕΝΟΥΣ ΤΡΟΠΟΥΣ ΛΕΙΤΟΥΡΓΙΑΣ

- Αν θέλετε να εκμεταλλευτείτε έναν από τους προρυθμισμένους τρόπους λειτουργίας, πατήστε το κουμπί **B5** (P). Θα ανάψει μια ένδειξη στον πρώτο τρόπο λειτουργίας και στην οθόνη θα εμφανιστεί ο προρυθμισμένος χρόνος αποξήρανσης. Πατήστε επανειλημμένα το κουμπί **B5** (P), για να εναλλάξετε κυκλικά τους τρόπους λειτουργίας.



ΤΡΟΠΟΣ ΛΕΙΤΟΥΡΓΙΑΣ	ΠΡΟΡΡΥΘΙΣΜΕΝΟΣ ΧΡΟΝΟΣ	ΠΡΟΡΡΥΘΙΣΜΕΝΗ ΘΕΡΜΟΚΡΑΣΙΑ	ΚΑΤΑΛΛΗΛΟ ΓΙΑ
Λωρίδες παστού κρέατος	05:00	70 °C	Αποξήρανση βοδινού, κυνηγιού, πουλερικών ή ψαριών
Μήλα	08:00	65 °C	Όλοι οι τύποι φρούτων και λαχανικών
Μανιτάρια	07:00	52 °C	Μανιτάρια
Βότανα/ Μπαχαρικά	02:00	46 °C	Βότανα, μπαχαρικά και λουλούδια
Ζυμαρικά	03:00	57 °C	Ζυμαρικά, γιαούρτια και κυλιό

- Εκκινήστε την αποξήρανση πατώντας το κουμπί **B4** (ΕΝΑΡΞΗ/ΔΙΑΚΟΠΗ). Το κουμπί θα φωτιστεί με κόκκινο οπίσθιο φωτισμό και στην οθόνη θα αρχίσει σταδιακά η αντίστροφη μέτρηση του χρόνου.
- Κατά τη διαδικασία αποξήρανσης, μπορείτε να προσαρμόσετε τον χρόνο χρησιμοποιώντας τα κουμπιά **B6** (-) και **B7** (+) ανά βήματα των 30 λεπτών.



#### Σημείωση:

Στους προρρυθμισμένους τρόπους λειτουργίας, δεν είναι δυνατή η αλλαγή της θερμοκρασίας της διαδικασίας αποξήρανσης. Με το παρατεταμένο πάτημα του κουμπιού B5 (P) για λίγα δευτερόλεπτα κατά τη διαδικασία αποξήρανσης, θα εμφανίζεται μόνο η προρρυθμισμένη θερμοκρασία.

#### ΑΠΟΞΗΡΑΝΣΗ ΜΕ ΧΕΙΡΟΚΙΝΗΤΕΣ ΡΥΘΜΙΣΕΙΣ ΧΡΟΝΟΥ ΚΑΙ ΘΕΡΜΟΚΡΑΣΙΑΣ

- Αν θέλετε να χρησιμοποιήσετε τον δικό σας χρόνο αποξήρανσης, ρυθμίστε τον χρησιμοποιώντας τα κουμπιά **B6** (-) και **B7** (+) ανά βήματα των 30 λεπτών.
- Με το περιστρεφόμενο κουμπί ελέγχου θερμοκρασίας **B1**, επιλέξτε την επιθυμητή θερμοκρασία αποξήρανσης.
- Εκκινήστε την αποξήρανση πατώντας το κουμπί **B4** (ΕΝΑΡΞΗ/ΔΙΑΚΟΠΗ). Το κουμπί θα φωτιστεί με κόκκινο οπίσθιο φωτισμό και στην οθόνη θα αρχίσει σταδιακά η αντίστροφη μέτρηση του χρόνου.
- Μπορείτε να προσαρμόσετε τις τιμές χρόνου και θερμοκρασίας οποιαδήποτε στιγμή κατά τη διαδικασία αποξήρανσης. Μπορείτε να ελέγξετε την τιμή θερμοκρασίας, πατώντας το κουμπί **B5** (P). Η ρυθμισμένη θερμοκρασία θα εμφανιστεί στην οθόνη για λίγα δευτερόλεπτα.

#### ΕΛΕΓΧΟΣ ΤΡΟΦΙΜΩΝ ΚΑΤΑ ΤΗ ΔΙΑΔΙΚΑΣΙΑ ΑΠΟΞΗΡΑΝΣΗΣ

- Αν επιθυμείτε να σύρετε κάποιον δίσκο προς τα έξω κατά τη διαδικασία αποξήρανσης για να ελέγξετε την κατάσταση των τροφίμων, απλά ανοίξτε την πόρτα **A4** και σύρετε τον δίσκο προς τα έξω.
- Λόγω της υψηλής θερμοκρασίας στο εσωτερικό της συσκευής, απαιτούνται γάντια κουζίνας για να σύρετε προς τα έξω τον δίσκο με τα τρόφιμα. Πάρτε ένα δείγμα από τα τρόφιμα, αφήστε το λίγο να κρυώσει και ελέγξτε το. Εντωμεταξύ, κλείστε την πόρτα.



#### Σημείωση:

Αν πατήσετε το κουμπί **B4** (ΕΝΑΡΞΗ/ΔΙΑΚΟΠΗ) κατά τη διαδικασία αποξήρανσης, με αυτήν την ενέργεια θα τερματιστεί η διαδικασία αποξήρανσης και θα απενεργοποιηθεί ο αφυγραντήρας τροφίμων. Όταν η συσκευή ενεργοποιηθεί ξανά, δεν είναι δυνατόν να συνεχιστεί η διαδικασία αποξήρανσης, πρέπει να ξεκινήσει ξανά και πρέπει να ρυθμιστεί ο αντίστοιχος χρόνος και η θερμοκρασία.

#### ΑΠΕΝΕΡΓΟΠΟΙΗΣΗ ΤΟΥ ΑΦΥΓΡΑΝΤΗΡΑ ΤΡΟΦΙΜΩΝ

- Για να απενεργοποιηθεί τον αφυγραντήρα, πατήστε το κουμπί **B4** (ΕΝΑΡΞΗ/ΔΙΑΚΟΠΗ). Θα ξεκινήσει αντίστροφη μέτρηση 9 δευτερολέπτων στην οθόνη και, όταν ολοκληρωθεί, ο αφυγραντήρας θα απενεργοποιηθεί πλήρως.

- Αποσυνδέστε το καλώδιο ρεύματος του αφυγραντήρα τροφίμων από την πρίζα ρεύματος. Αν επιθυμείτε να μετακινήσετε τον αφυγραντήρα τροφίμων σε άλλη θέση, περιμένετε πρώτα έως ότου κρυώσει τελείως.

#### ΣΥΜΒΟΥΛΕΣ ΓΙΑ ΤΗΝ ΑΠΟΞΗΡΑΝΣΗ ΤΡΟΦΙΜΩΝ

- Πειραματιστείτε με τον χρόνο αποξήρανσης σύμφωνα με το δικό σας γούστο. Σε κάποιους αρέσουν τα πιο στεγνά και τραγανά τρόφιμα, ενώ άλλοι προτιμούν να είναι λιγότερο στεγνά αλλά με πιο σκληρή υφή. Συνιστάται να καταγράφετε τον χρόνο αποξήρανσης για κάθε είδος τροφίμου.
- Όταν επιθυμείτε να ελέγξετε τον βαθμό αποξήρανσης, βγάλτε ένα δείγμα από το συσκευά και αφήστε το να κρυώσει για λίγο. Όταν τα τρόφιμα είναι ζεστά φαίνονται πιο μαλακά, με περισσότερη υγρασία και πιο εύκαμπτα από ό,τι όταν κρυώσουν.
- Προτού αφαιρέσετε τα τρόφιμα από τους δίσκους, βεβαιωθείτε ότι όλα τα επιμέρους κομμάτια έχουν αποξηρανθεί πλήρως. Σε περίπτωση αμφιβολίας, κόψτε στη μέση ένα κομμάτι και ελέγξτε τον βαθμό αποξήρανσης.
- Αφήστε τα αποξηραμένα φρούτα, λαχανικά ή μανιτάρια να κρυώσουν για περίπου 1 ώρα, κατά προτίμηση στο εσωτερικό του απενεργοποιημένου αφυγραντήρα τροφίμων. Ωστόσο, δεν πρέπει να υπερβείτε τον χρόνο αυτό, διότι τα αποξηραμένα τρόφιμα ενδέχεται να απορροφήσουν υγρασία από τον περιβάλλοντα αέρα και να απαιτηθεί εκ νέου αποξήρανση.
- Τα τρόφιμα πρέπει να έχουν αποξηρανθεί επαρκώς ώστε να προληφθεί ο πολλαπλασιασμός μικροοργανισμών και η αλλοίωσή τους. Τα αποξηραμένα λαχανικά πρέπει να είναι σκληρά και εύθραπτα, ενώ τα αποξηραμένα φρούτα μαλακά και εύκαμπτα. Για μακροχρόνια συντήρηση, τα φρούτα που καλλιεργούνται στο σπίτι θα πρέπει να είναι πιο στεγνά όταν αποξηραίνονται σε σύγκριση με τα φρούτα του εμπορίου.
- Συνιστάται να ελέγχετε τα τρόφιμα ανά ώρα και, σε περίπτωση ανομοιομορφής αποξήρανσης, να αναδιευθετείτε τη θέση των τροφίμων πάνω στους δίσκους.

#### ΦΥΛΑΞΗ ΑΠΟΞΗΡΑΜΕΝΩΝ ΤΡΟΦΙΜΩΝ

- Προτού περιτυλίξετε ή αποθηκεύσετε τα αποξηραμένα τρόφιμα, αφήστε τα πρώτα να κρυώσουν. Χρησιμοποιείτε μόνο κατάλληλες συσκευασίες για φύλαξη, για παράδειγμα γυάλινα βάζα κονσερβοποίησης, αεροστεγή δοχεία, πλαστικές σακούλες ή συσκευασίες κατάλληλες για τρόφιμα, τα οποία έχουν ανοιχτά κατά της διείσδυσης υγρασίας. Μην χρησιμοποιείτε δοχεία από πλαστικό ή αλουμίνιο. Μπορείτε να χρησιμοποιήσετε μεταλλικά δοχεία με πτυσσόμενο καπάκι μόνο αν η αποξηραμένη τροφή έχει τοποθετηθεί σε πλαστικές σακούλες.
- Φυλάσσετε το αποξηραμένο κρέας σε θερμοκρασία δωματίου μέσα σε κλειστά δοχεία σε στεγνό, σκιερό μέρος. Όταν φυλάσσεται με αυτόν τον τρόπο, παραμένει γευστικό και βρώσιμο για αρκετές εβδομάδες ή ακόμη και μήνες.
- Συσκευάζετε τα αποξηραμένα τρόφιμα σε μικρότερες ποσότητες με τα κομμάτια να εφάπτονται όσο γίνεται περισσότερο, χωρίς όμως να συμμερίζονται μεταξύ τους.
- Μην φυλάσσετε τα βότανα και τα μπαχαρικά σε χάρτινες σακούλες, διότι τα έλαια που περιέχουν θα απορροφηθούν από το χαρτί, και τα τρόφιμα θα αλλοιωθούν. Ο καλύτερος τύπος δοχείου φύλαξης είναι και στην περίπτωση αυτή ένα γυάλινο βάζο με μηχανισμό στεγανής ασφάλισης και, στην περίπτωση των λουλουδιών, γυάλινο βάζο με πλατύ λαϊμό για ευκολότερο χειρισμό.
- Τοποθετείτε τα αποξηραμένα άνθη, τα φύλλα και τα πέταλα σε γυάλινο βάζο με πλατύ λαϊμό. Όταν χρειαστεί, προσθέστε 3-4 σταγόνες αρωματικού ελαίου για να ανανεώσετε το άρωμα και κλείστε το δοχείο. Ανακινήστε το περιεχόμενο του δοχείου και φυλάξτε το σε δροσερό μέρος. Με τον τρόπο αυτό, θα διατηρηθεί αναλλοίωτο το άρωμά τους.
- Ιδανικά, φυλάσσετε τα δοχεία σε στεγνό, σκιερό μέρος σε θερμοκρασία δωματίου ή χαμηλότερη. Σε θερμοκρασίες χαμηλότερες από 10 °C, η διάρκεια ζωής παρατείνεται κατά 2-3 φορές. Τα αποξηραμένα φρούτα έχουν διάρκεια ζωής τουλάχιστον 1-2 χρόνια.

- Καταναλώστε όλο το περιεχόμενο μετά το άνοιγμα, ιδανικά μονομιάς. Ελέγχετε τα αποθηκευμένα αποξηραμένα τρόφιμα τουλάχιστον μία φορά τον μήνα.
- Ελέγχετε τα αποξηραμένα τρόφιμα συστηματικά μία φορά τον μήνα. Αν βρείτε μούχλα στην επιφάνεια της τροφής, διαχωρίστε την από το υπόλοιπο και πετάξτε την. Παστεριώστε τα υπόλοιπα κομμάτια που δεν μούχλασαν. Για να παστεριώσετε το περιεχόμενο, τοποθετήστε τα τρόφιμα σε ένα ταψί και ψήστε τα στο φούρο περίπου 15 λεπτά σε θερμοκρασία 80 °C. Έπειτα αφήστε τα τρόφιμα να κρυσώσουν και συσκευάστε τα ξανά σε καθαρή και αεροστεγή συσκευασία.

## ΕΠΑΝΥΓΡΑΝΣΗ

- Η επανύγρυνση χρησιμεύει στην ανασύσταση των τροφών στην αρχική τους κατάσταση. Πατόσο, δεν είναι απαραίτητη η ανασύσταση όλων των αποξηραμένων τροφίμων. Ειδικά τα φρούτα είναι καλύτερα αποξηραμένα. Από την άλλη πλευρά, οι περισσότεροι τύποι λαχανικών είναι πιο γευστικοί όταν ανασυσταθούν στην αρχική τους κατάσταση.
- Μέσω της επανύγρυνσης, τα τρόφιμα επανέρχονται ουσιαστικά στο αρχικό τους μέγεθος, σχήμα και εμφάνιση. Όταν γίνεται σωστός χειρισμός, τα τρόφιμα διατηρούν τα περισσότερα αρώματα και τη γεύση τους, καθώς και όλα τα μέταλλα και σημαντική ποσότητα βιταμινών.
- Για ανασύσταση των λαχανικών για μαγείρεμα, απλώς πλύνετε τα με καθαρό νερό, τοποθετήστε τα σε κρύο, μη αλατισμένο νερό και σκεπάστε τα. Εάν είναι δυνατόν, αφήστε τα να μουλιάσουν για περίπου 2-8 ώρες και μαγειρέψτε τα στο νερό που χρησιμοποιήσατε για το μούλιασμα. Εάν χρειαστεί, προσθέστε κι άλλο νερό. Μόλις αρχίσουν να βράζουν, μειώστε τη θερμοκρασία και μαγειρέψτε τα ήπια μέχρι να είναι έτοιμα. Στο τέλος της διαδικασίας μαγειρέματος, μπορείτε επίσης να προσθέσετε αλάτι, κάτι που θα επιβραδύνει τη διαδικασία ανασύστασης. Όσον αφορά τα φρέσκα προϊόντα, το υπερβολικό μαγείρεμα θα μειώσει το άρωμά τους. Για ανασύσταση λαχανικών, π.χ. καρότα, μουλιάστε τα σε κρύο νερό. Οι αποξηραμένες τροφές μπορούν να ανασυσταθούν με μούλιασμα, μαγείρεμα ή συνδυασμό και των δύο αυτών μεθόδων και μετά την ανασύσταση θα μοιάζουν με φρέσκα.



### Προσοχή:

Η αποξήρανση δεν απαλλάσσει τις τροφές από βακτήρια, ζυμομύκητες και μούχλα. Εάν παρατηρήσετε τη διαδικασία μούλιασματος σε θερμοκρασία δωματίου, υπάρχει κίνδυνος αλλοίωσης. Επομένως, όταν μουλιάζετε φρούτα ή λαχανικά για περισσότερες από 1-2 ώρες, τοποθετήστε το δοχείο στο ψυγείο.

- Για να μη χάσουν οι τροφές τη θρεπτική τους αξία, χρησιμοποιήστε το νερό από το διάλυμα μούλιασματος όταν προετοιμάζετε διάφορες συνταγές. Ο όγκος ενός φλιτζανιού αποξηραμένων λαχανικών ισοδυναμεί περίπου με 2 φλιτζάνια μετά την ανασύσταση. Για να επαναφέρετε την υγρασία που αφαιρέθηκε κατά την αποξήρανση, ρίξτε κρύο νερό πάνω στα λαχανικά και μουλιάστε τα από 20 λεπτά έως 2 ώρες. Έπειτα, ρίξτε βραστό νερό στα λαχανικά. Κατά το μαγείρεμα, αφήστε τα λαχανικά να πάρουν μια βράση και μετά αφήστε τα να σιγοβράσουν.
- Ο όγκος ενός φλιτζανιού αποξηραμένων φρούτων ισοδυναμεί περίπου με 1½ φλιτζάνι μετά την ανασύσταση. Προσθέστε όσο νερό χρειάζεται για να καλύψετε τα φρούτα. Μπορείτε να προσθέσετε κι άλλο αργότερα, αν χρειαστεί. 1-8 ώρες αρκούν για την ανασύσταση της πλειονότητας των φρούτων. Αυτό εξαρτάται από τον τύπο φρούτου, το μέγεθος των κομματιών και τη θερμοκρασία του νερού (η διαδικασία είναι πιο σύντομη στο ζεστό νερό). Εάν το μούλιασμα διαρκέσει πολύ, τα φρούτα χάνουν το άρωμά τους. Για να μαγειρέψετε ανασυσταθέντα φρούτα, καλύψτε το δοχείο και σιγοβράστε τα στο νερό όπου τα μουλιάσατε.
- Μπορείτε να χρησιμοποιήσετε τα αποξηραμένα ή ανασυσταθέντα φρούτα ποικιλοτρόπως.
- Τα αποξηραμένα φρούτα είναι κατάλληλα για την παρασκευή αναμικτικών στο σπίτι ή την εκδρομή. Μπορείτε να προσθέσετε κομμάτια φρούτων σε αρτοσκευάσματα ή γλυκά.
- Τα ανασυσταθέντα φρούτα χρησιμοποιούνται σε κομπόσες ή σάλτσες. Μπορείτε επίσης να τα χρησιμοποιήσετε ως συστατικά σε συνταγές

για να φτιάξετε ψωμί, ζελέ, ομελέτες, κέικ μπίρας, γέμιση, μιλκσέικ, παγωτά και μαγειρεμένα δημητριακά.

- Μπορείτε να χρησιμοποιήσετε τα αποξηραμένα λαχανικά σε σούπες, φαγητά με βραστό κρέας, ποικιλίες λαχανικών ή ως μεζέδες.
- Μπορείτε να χρησιμοποιήσετε τα ανασυσταθέντα λαχανικά στις αγαπημένες σας συνταγές, όπως κέικ κρεατικών και άλλα κυριώς πιάτα, σε ζελέ ή σάλτσες λαχανικών.
- Τα θρυμματισμένα αποξηραμένα λαχανικά αποτελούν ιδανικό συστατικό για ζωμούς κρέατων, σούπες και σάλτσες.
- Για την καλύτερη διατήρηση των θρεπτικών συστατικών σας προτείνουμε τα εξής:
  - τηρείτε τον σωστό χρόνο προμαγειρέματος,
  - συσκευάζετε σωστά τα αποξηραμένα τρόφιμα και αποθηκεύετε τα μέσα σε δοχεία σε δροσερό, ξηρό και σκιερό μέρος.
  - ελέγχετε τακτικά τα αποθηκευμένα τρόφιμα για τυχόν απορρόφηση υγρασίας,
  - καταναλώνετε τα αποξηραμένα τρόφιμα το συντομότερο δυνατό.
  - όταν μαγειρεύετε ανασυσταμένα τρόφιμα, χρησιμοποιείτε το διάλυμα για μούλιασμα.

## ΠΡΟΣΤΑΣΙΑ ΑΠΟ ΥΠΕΡΘΕΡΜΑΝΣΗ

- Ο αφυγραντήρας τροφίμων διαθέτει ασφάλεια προστασίας από υπερθέρμανση. Αν η θερμοκρασία αυξηθεί πάρα πολύ, για παράδειγμα λόγω της εσφαλμένης διεύθεσης των τροφίμων, ο αφυγραντήρας τροφίμων θα απενεργοποιηθεί αυτόματα. Σε αυτήν την περίπτωση, βγάλτε το φιλ από την πρίζα και αφήστε τον αφυγραντήρα τροφίμων να κρυσώσει. Έπειτα, μπορείτε να τον θέσετε ξανά σε λειτουργία.

## ΠΙΝΑΚΑΣ ΑΝΤΙΜΕΤΩΠΙΣΗΣ ΠΡΟΒΛΗΜΑΤΩΝ

ΠΡΟΒΛΗΜΑ	ΠΙΘΑΝΗ ΑΙΤΙΑ	ΛΥΣΗ
Δεν είναι δυνατή η ενεργοποίηση του αφυγραντήρα τροφίμων	<ul style="list-style-type: none"> <li>• Το καλώδιο ρεύματος δεν είναι συνδεδεμένο με το ηλεκτρικό δίκτυο.</li> <li>• Δεν έχει πατηθεί το κουμπί ENAPΞH/ΔΙΑΚΟΠΗ.</li> </ul>	<ul style="list-style-type: none"> <li>• Συνδέστε τον αφυγραντήρα τροφίμων στο ηλεκτρικό δίκτυο.</li> <li>• Πατήστε το κουμπί ENAPΞH/ΔΙΑΚΟΠΗ.</li> </ul>
Ο ανεμιστήρας περιστρέφεται, αλλά ο αφυγραντήρας δεν παράγει θερμότητα.	<ul style="list-style-type: none"> <li>• Δυσλειτουργία του αφυγραντήρα.</li> </ul>	<ul style="list-style-type: none"> <li>• Απενεργοποιήστε τον αφυγραντήρα, απουσώστε τον από το κεντρικό δίκτυο και επικοινωνήστε με εξουσιοδοτημένο κέντρο σέρβις.</li> </ul>
Ο ανεμιστήρας παράγει έναν ασυνήθιστα θόρυβο.	<ul style="list-style-type: none"> <li>• Η γρίλια που καλύπτει τον ανεμιστήρα συγκροτείται με τα πτερύγια του ανεμιστήρα.</li> </ul>	<ul style="list-style-type: none"> <li>• Απενεργοποιήστε τον αφυγραντήρα, απουσώστε τον από το κεντρικό δίκτυο και τραβήξτε απαλά το κάλυμμα γρίλιας για να απομακρυνθεί από τα πτερύγια του ανεμιστήρα. Αν δεν επιλυθεί το ζήτημα του θορύβου, απευθυνθείτε σε εξουσιοδοτημένο κέντρο σέρβις.</li> </ul>
Ο αφυγραντήρας παράγει θερμότητα, αλλά ο ανεμιστήρας δεν περιστρέφεται.	<ul style="list-style-type: none"> <li>• Βεβαιωθείτε ότι δεν υπάρχει κάποιο ξένο αντικείμενο, ακαθαρσίες ή κομμάτια τροφίμων που να παρεμποδίζουν την περιστροφή των πτερυγών του ανεμιστήρα.</li> </ul>	<ul style="list-style-type: none"> <li>• Καθαρίστε τον ανεμιστήρα.</li> <li>• Αν δεν περιστρέφεται ακόμη και μετά τον καθαρισμό, επικοινωνήστε με εξουσιοδοτημένο κέντρο σέρβις.</li> </ul>

Τα τρόφιμα δεν είναι επαρκώς αποξηραμένα	<ul style="list-style-type: none"> <li>Έχει τοποθετηθεί υπερβολικά μεγάλη ποσότητα τροφίμων στους δίσκους.</li> <li>Τα συστατικά έχουν τοποθετηθεί πολύ κοντά το ένα στο άλλο</li> </ul>	<ul style="list-style-type: none"> <li>Μειώστε την ποσότητα των τροφίμων.</li> <li>Αναδιευθετήστε τα τρόφιμα στον δίσκο.</li> </ul>
Σταγόνες νερού ή υγρασία σχηματίζεται πάνω στην πόρτα.	<ul style="list-style-type: none"> <li>Έχει τοποθετηθεί υπερβολικά μεγάλη ποσότητα τροφίμων στους δίσκους.</li> <li>Τα τρόφιμα περιέχουν πολύ μεγάλη ποσότητα υγρασίας.</li> </ul>	<ul style="list-style-type: none"> <li>Μειώστε την ποσότητα των τροφίμων.</li> <li>Αυξήστε τον χρόνο αποξήρανσης.</li> </ul>
Ο αφυγραντήρας υπερθερμαίνεται ή εναλλακτικά δεν παράγει θερμότητα.	<ul style="list-style-type: none"> <li>Το σύστημα ελέγχου θερμοκρασίας δεν λειτουργεί σωστά.</li> </ul>	<ul style="list-style-type: none"> <li>Απενεργοποιήστε τον αφυγραντήρα, αποσυνδέστε τον από το κεντρικό δίκτυο και επικοινωνήστε με εξουσιοδοτημένο κέντρο σέρβις.</li> </ul>
Ο αφυγραντήρας τροφίμων απενεργοποιήθηκε από μόνος του κατά τη διάρκεια της διαδικασίας αποξήρανσης.	<ul style="list-style-type: none"> <li>Το σύστημα παρακολούθησης θερμοκρασίας ανίχνευσε ότι η θερμοκρασία δεν ήταν πολύ υψηλή και ο αφυγραντήρας τροφίμων απενεργοποιήθηκε αυτόματα.</li> </ul>	<ul style="list-style-type: none"> <li>Αποσυνδέστε τον αφυγραντήρα τροφίμων από την πρίζα του κεντρικού δικτύου και αφήστε τον να κρυώσει. Έπειτα, μπορείτε να τον θέσετε ξανά σε λειτουργία.</li> </ul>
Τα συστατικά δεν αποξηραίνονται ομοιόμορφα	<ul style="list-style-type: none"> <li>Τα τρόφιμα είναι κομμένα σε φέτες με ανομοιόμορφο πάχος</li> <li>Έχει τοποθετηθεί υπερβολικά μεγάλη ποσότητα τροφίμων στους δίσκους.</li> </ul>	<ul style="list-style-type: none"> <li>Αναδιευθετήστε τα κομμάτια τροφίμων με μεγάλα κενά μεταξύ τους ή προσαρμόστε το πάχος τους.</li> <li>Μειώστε την ποσότητα των τροφίμων.</li> </ul>

## ΚΑΘΑΡΙΣΜΟΣ ΚΑΙ ΣΥΝΤΗΡΗΣΗ



### Προσοχή:

Πριν από την εκτέλεση εργασιών συντήρησης και καθαρισμού, απενεργοποιείτε πάντα τον αφυγραντήρα τροφίμων χρησιμοποιώντας το κουμπί **B4** (ENAPRH/ΔΙΑΚΟΠΗ) και αποσυνδέστε τον από το ηλεκτρικό δίκτυο.  
Μη χρησιμοποιείτε αραϊκτικά, διαλύτες ή λειαντικά καθαριστικά για τον καθαρισμό της συσκευής, καθώς ενδέχεται να προκαλέσουν ζημιά στη επιφάνειά της.  
Μη βυθίζετε στο νερό τον αφυγραντήρα τροφίμων ή το καλώδιο ρεύματος.

- Καθαρίστε την επιφάνεια του αφυγραντήρα με ένα ελαφρώς υγρό πανί και, στη συνέχεια, σκουπίστε τον μέχρι να στεγνώσει.
- Για τον καθαρισμό των επιμέρους δίσκων τροφίμων, χρησιμοποιήστε πανί εμποτισμένο με κοινό απορρυπαντικό πιάτων. Σε περίπτωση πιο έντονης βρωμιάς, πλύνετε τους επιμέρους δίσκους με τρεχούμενο χλιαρό νερό. Οι δίσκοι μπορούν επίσης να πλυθούν σε πλυντήριο πιάτων.
- Η είσοδος αέρα (γρίλια) στο εξάρτημα του μοτέρ πρέπει να είναι εξαιρετικά καθαρή, για να επιτρέψει την ελεύθερη πρόσβαση του αέρα. Σε περίπτωση που η γρίλια γεμίσει ακαθαρσίες ή φράξει με

σκόνη, καθαρίστε τη με βούρτσα ή απομακρύνετε τις ακαθαρσίες με ηλεκτρική σκούπα.

## ΑΠΟΘΗΚΕΥΣΗ

Όταν δεν χρησιμοποιείτε τον αφυγραντήρα για μεγάλο χρονικό διάστημα, εκτελέστε τα ακόλουθα:

- Καθαρίστε τον αφυγραντήρα όπως περιγράφεται στο κεφάλαιο Καθαρισμός και συντήρηση.
- Τοποθετήστε τον αφυγραντήρα σε ασφαλή, καθαρό μέρος χωρίς σκόνη και υγρασία, το οποίο δεν προσεγγίζουν τα παιδιά.
- Αν υπάρχει επαρκής χώρος, συστατάι η αποθήκευση του αφυγραντήρα με την πόρτα ανοικτή ώστε να αποτρέπεται ο σχηματισμός δυσάρεστων οσμών στο εσωτερικό του.

## ΤΕΧΝΙΚΕΣ ΠΡΟΔΙΑΓΡΑΦΕΣ

Όνομαστικό εύρος τάσης.....	230 V AC
Όνομαστική συχνότητα.....	50/60 Hz
Είσοδος ισχύος.....	500 W
Μήκος καλωδίου ρεύματος.....	1,10 m
Στάθμη θορύβου.....	50 dB(A)
Διαστάσεις (μήκος × πλάτος × ύψος).....	340 × 450 × 310 mm
Βάρος.....	6 kg
Συνολικός χώρος αποξήρανσης.....	1,18 m <sup>2</sup>
Διαστάσεις δίσκων αποξήρανσης.....	330 x 300 mm
Αριθμός δίσκων αποξήρανσης.....	12 τμχ.
Διακοπτής θερμοκρασίας.....	35-70 °C

Η δηλωμένη στάθμη εκπομπής θορύβου είναι χαμηλότερη από 50 dB(A), το οποίο αντιστοιχεί στο επίπεδο A της ηχητικής ισχύος σε σχέση με την ηχητική ισχύ αναφοράς 1 pW.

Διατηρούμε το δικαίωμα να αλλάζουμε το κείμενο και τις τεχνικές προδιαγραφές.

## ΟΔΗΓΙΕΣ ΚΑΙ ΠΛΗΡΟΦΟΡΙΕΣ ΣΧΕΤΙΚΑ ΜΕ ΤΗΝ ΑΠΟΡΡΙΨΗ ΤΩΝ ΧΡΗΣΙΜΟΠΟΙΗΜΕΝΩΝ ΥΛΙΚΩΝ ΣΥΣΚΕΥΑΣΙΑΣ

Απορρίψτε τα χρησιμοποιημένα υλικά συσκευασίας σε κάποιον ειδικό χώρο απορριμμάτων του δήμου σας.

## ΑΠΟΡΡΙΨΗ ΜΕΤΑΧΕΙΡΙΣΜΕΝΟΥ ΗΛΕΚΤΡΙΚΟΥ ΚΑΙ ΗΛΕΚΤΡΟΝΙΚΟΥ ΕΞΟΠΛΙΣΜΟΥ



Όταν προϊόντα ή πρωτότυπα έγγραφα φέρουν αυτό το σύμβολο, αυτό σημαίνει ότι τα μεταχειρισμένα ηλεκτρικά ή ηλεκτρονικά προϊόντα δεν πρέπει να απορρίπτονται μαζί με τα υπόλοιπα οικιακά απορρίμματα. Για την ορθή απόρριψη, ανανέωση και ανακύκλωση, παραδώστε αυτές τις συσκευές σε καθορισμένα σημεία συλλογής.

Εναλλακτικά, σε κάποιες χώρες της Ευρωπαϊκής Ένωσης ή άλλες ευρωπαϊκές χώρες μπορείτε να επιστρέψετε τη συσκευή στο τοπικό κατάστημα από όπου την αγοράσατε και να προμηθευτείτε μια νέα συσκευή έμφυλλης ποιότητας.

Η ορθή απόρριψη αυτού του προϊόντος συμβάλλει στην εξοικονόμηση πολύτιμων φυσικών πόρων και προστατεύει το περιβάλλον και την ανθρώπινη υγεία που διαφορετικά θα επηρεάζονταν από την ακατάλληλη απόρριψη των απορριμμάτων. Συμβουλευτείτε τις τοπικές αρχές ή κάποιο μονάδα συλλογής απορριμμάτων για περισσότερες λεπτομέρειες. Σύμφωνα με τους εθνικούς κανονισμούς, ενδεχομένως να επιβάλλονται πρόστιμα για την εσφαλμένη απόρριψη αυτού του τύπου απορριμμάτων.

### Για επιχειρήσεις με έδρα σε χώρες της Ευρωπαϊκής Ένωσης

Αν θέλετε να απορρίψετε ηλεκτρικές ή ηλεκτρονικές συσκευές, ζητήστε τις απαραίτητες πληροφορίες από το κατάστημα πώλησης ή τον προμηθευτή σας.

### Απόρριψη σε άλλες χώρες εκτός της Ευρωπαϊκής Ένωσης

Αυτό το σύμβολο ισχύει στην Ευρωπαϊκή Ένωση. Εάν επιθυμείτε να απορρίψετε αυτό το προϊόν ζητήστε τις απαραίτητες πληροφορίες σχετικά με τη σωστή μέθοδο απόρριψης από τον τοπικό δημοτικό φορέα ή το κατάστημα αγοράς.



Το συγκεκριμένο προϊόν πληροί όλες τις βασικές απαιτήσεις των σχετικών με αυτό οδηγιών της Ε.Ε.



