

# SENCOR®

SFD 6500WH



ASZALÓGÉP

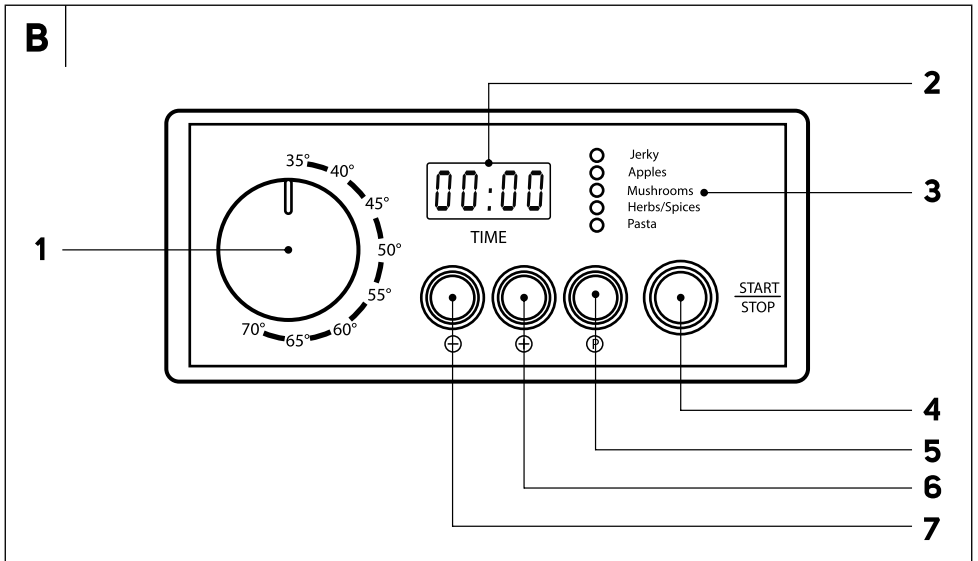
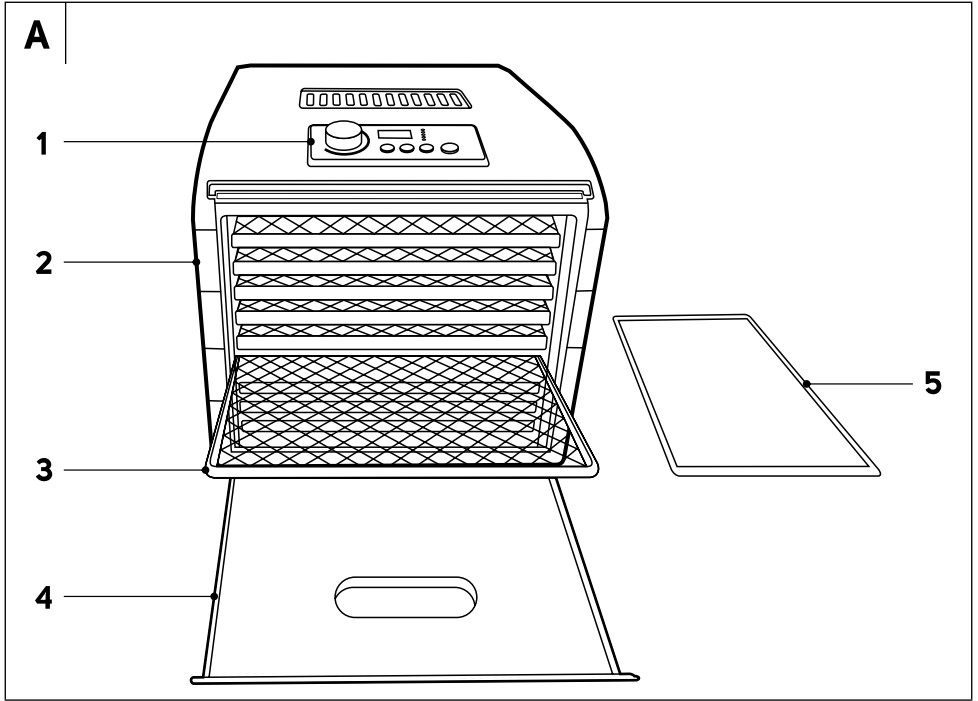
Az eredeti útmutató fordítása



**SENCOR®**

**SFD 6500WH**





## Fontos biztonsági előírások

### **OLVASSA EL FIGYELMESEN ÉS A KÉSŐBBI FELHASZNÁLÁSOKHOZ IS ŐRIZZE MEG!**

- A készüléket 8 évnél idősebb gyerekek, idős, testi és szellemi fogyatékos személyek, illetve a készülék használatát nem ismerő és hasonló készülék üzemeltetéseinek a tapasztalataival nem rendelkező személyek csak a készülék használati utasítását ismerő és a készülék használatáért felelősséget vállaló személy felügyelete mellett használhatják.
- A készülék nem játék, azzal gyerekek nem játszhatnak. A készüléket 8 év feletti gyerekek csak felnőtt személy felügyelete mellett tisztíthatják.
- A sérült hálózati vezeték csak szakszerviz, vagy villanyszerelő szakember cserélheti ki. Ellenkező esetben áramütés érheti. A készüléket sérült hálózati vezetékkel használni tilos.
- A készüléket és a hálózati vezetékét úgy kell elhelyezni, hogy ahhoz 8 év alatti gyerekek ne férhessenek hozzá.
- Az élelmiszerekkel kapcsolatba kerülő felületeket a használati útmutatóban leírtak szerint tisztítsa meg.



## Figyelmeztetés:

A készüléket nem szabad időkapcsolóval vagy más készülékkel vezérelt (távírányított) konnektorhoz csatlakoztatni.

### Elektromos biztonság

- A készüléket csak a típuscímkén feltüntetett tápfeszültség értékeivel megegyező elektromos hálózathoz szabad csatlakoztatni.
- A készüléket csak szabályszerűen leföldelt aljzathoz csatlakoztassa. A készüléket ne üzemeltesse hosszabbító vezetékről.
- A hálózati vezetéket a vezetéknel megfogva nem szabad a fali aljzattól kihúzni. A hálózati vezeték vagy a fali aljzat megsérülhet. Ehhez a művelethez a csatlakozódugót fogja meg.
- A hálózati vezetéket nem szabad nedves és vizes kézzel a fali aljzathoz csatlakoztatni (vagy onnan kihúzni).
- A hálózati vezetéket ne tegye éles tárgyakra. A hálózati vezeték nem lóghat le az asztalról, és nem érhet hozzá forró tárgyakhoz.
- A hálózati vezetéket tartsa száraz állapotban. A készüléket fürdőkád, zuhanyozó, zuhanyzó, vagy medence közelében ne használja.
- A hálózati vezetéket nem szabad nedves és vizes kézzel a fali aljzathoz csatlakoztatni (vagy onnan kihúzni).
- Ne szerelje le a készülék elektromos részeit védő burkolatot. A készülék és tartozékai nem tartalmaznak olyan alkatrészeket, amelyeket a felhasználó is kicserélhet. A készülék és tartozékai szervizelését bizza a márkaszervizre.
- Áramütés veszélye! A készüléket és a hálózati vezetéket folyó víz alatt tisztítani vagy vízbe mártani tilos! A készüléket a fröccsenő víztől is óvni kell.
- Ha a készülék nem működik megfelelő módon, leest vagy más módon megsérült, illetve vízbe esett, akkor azt ne használja.
- A készülék használatának a befejezése után a készüléket kapcsolja le és a hálózati vezetéket is húzza ki a fali aljzattól.
- Ne próbálja megjavítani a meghibásodott készüléket, illetve azon ne hajtson végre átalakításokat, ellenkező esetben áramütés érheti. A készülék minden javítását bizza a legközelebbi márkaszervizre. A készülék megbontása vagy szakszerűlen javítása esetén a garancia érvényét veszti.

### Biztonságos használat

- A készüléket háztartásokban, irodákban és más hasonló helyiségekben lehet használni. A készüléket ne használja ipari környezetben vagy szabadban, illetve nedves és páras helyiségekben (mosodában vagy fürdőszobában).
- A készüléket csak a rendeltetésének megfelelő célokra használja.
- A készülékhez csak az eredeti, illetve a gyártó által ajánlott tartozékokat használja. Ne használjon olyan tartozékokat, amit nem a készülékhez kapott, illetve amit a gyártó nem ajánl a készülékhez.
- A készüléket ne tegye forró helyre (nyílt láng vagy más hőforrások közelébe, illetve napsütötte helyre), illetve gáz- vagy elektromos tűzhelyre.
- A készüléket csak tiszta, száraz, stabil, vízszintes és síma felületre állítsa fel. A készüléket konyhai munkalap vagy asztal szélére ne állítsa fel, és ne használja a mosogató csepegtető és vízelvezető felületén sem. A készüléket ne helyezze az ablakpárkányra. A készülék körül hagyjon legalább 15 cm szabad helyet.
- A készülékre ne tegyen rá tárgyakat, a készülékre ne üljön rá és ne álljon fel.
- Előzze meg a készülék felborulását és leesését (akár csak kis magasságból is), illetve a készüléket óvja leeső tárgyaktól.
- A készülék szellőztető nyílásaiba ne dugjon be semmilyen tárgyat. A készülék szellőztető nyílásait a túlmelegedés veszélye miatt letakarni tilos.
- Gyerekeket és háziállatokat a használatban lévő készülék közelébe engedni tilos!
- A bekapcsolt készüléket ne hagyja felügyelet nélkül! Folyamatosan felügyelje a készülék megfelelő működését és az alapanyagok szárítását.
- A levegő be- és kivezető nyílásokat letakarni tilos. A nyílásokba semmilyen tárgyat se dugjon be.
- Legyen nagyon körültekintő, amikor a készüléket gyerekek közelében üzemelteti. A készüléket úgy helyezze el, hogy azt gyerekek ne érhessék el.
- A készülék közelében ne használjon sprayeket.
- A készülékbe ne tegyen műanyag vagy papír konyhai edényeket vagy eszközöket. A készülék belső terét tárolásra ne használja.
- A működő készülék és a tálcái melegek, legyen óvatos a készülék és tálcák mozgathatóságával kapcsolatban!
- Ha a készülék be van kapcsolva, akkor a készülék külső felülete erősen felmelegszik.
- A meleg készüléket ne mozgassa és ne tegye át más helyre.
- A tartozékok be- és kiszérése, a készülék tisztítása és áthelyezése előtt, illetve ha a készüléket hosszabb ideig nem kívánja használni, vagy azt felügyelet nélkül hagyja, akkor a készüléket kapcsolja le és a hálózati vezetéket húzza ki az elektromos aljzattól.
- A tálcákat tartsa mindig tiszta állapotban, mivel ezek közvetlenül érintkeznek a szárítandó alapanyagokkal.
- A készüléket vízbe vagy más folyadékba mártani, vagy folyóvíz alatt elmosni tilos. A készülék tartozékait és alkatrészeit (a tálcák kivételével) nem lehet a mosogatógépbén elmosogatni.

# HU Aszalógép

## Návod na použití

- A készülék első használatba vétele előtt olvassa el a használati útmutatót, akkor is, ha hasonló készülékek használatát már ismeri. A készüléket a jelen használati útmutatóban leírtak szerint használja. A használati útmutatót őrizze meg, később is szüksége lehet rá. Ha a készüléket etadja vagy kölcsönöadja, akkor a készülékkel együtt a jelen használati útmutatót is adja át.
- Legalább a termékhiba felelősség (illetve garancia) időtartama alatt javasoljuk az eredeti csomagolás (kartondoboz és egyéb csomagolóanyagok), a pénztári bizonylat, a termékhiba felelősségre vonatkozó gyártói nyilatkozat vagy a garancialevél megőrzését. Javasoljuk, hogy szállítás esetén a készüléket az eredeti dobozába csomagolja vissza.
- A készüléket vegye ki a csomagolásból, és addig ne dobja ki a csomagolóanyagot, amíg minden tartozékot és alkatrészt meg nem talál.

### A KÉSZÜLÉK ÉS TARTOZÉKAI

- |   |  |
|---|--|
| <b>A1</b> Működtető panel                                       | <b>A4</b> Átlátszó ajtó                        |
| <b>A2</b> Szekrény a szárító térrel                             | Szemmel követhető az aszalás teljes folyamata. |
| <b>A3</b> Kivehető rácsos tálcák                                | <b>A5</b> Kivehető teli tálcá                  |
| Hóálló és könnyű műanyag tálcák, minden ételmszer alapanyaghoz. | RAW ételmszerek, kásák stb. készítéséhez.      |

- |   |   |
|---|---|
| <b>B1</b> Hőmérséklet szabályozó                        | <b>B6</b> Szárítási idő növelő gomb (plusz)   |
| <b>B2</b> Kijelző                                       | A szárítási időt 30 perces lépésekkel növeli, egészen 23:30-ig (maximális érték)    |
| <b>B3</b> Szárítási üzemmód kijelző                     | <b>B7</b> Szárítási idő csökkentő gomb (minusz)                                     |
| <b>B4</b> Világítás be- és kikapcsoló gomb (START/STOP) | A szárítási időt 30 perces lépésekkel csökkenti, egészen 00:30-ig (minimális érték) |
| <b>B5</b> Szárítási üzemmód kiválasztó gomb             |   |
| Szárítás közben a hőmérséklet megjelenítését szolgálja  |   |

### AZ ASZALÓGÉP RENDELTTETÉSE ÉS TULAJDONSÁGAI

- Az aszalógéppel különböző alapanyagokat lehet szárítani: zöldségeket, gyümölcsöket, zöldségzereket, erdei gyümölcsöket, gyógynövényeket, magokat, dióféléket, gombákat, húst stb. A készülékkel dekorációs célokra vagy illatosító keverékek készítéséhez gyűgyő- és fűszernövényeket, valamint virágokat és citrusfélék héját stb. is lehet szárítani.
- Az aszalógép szekrény kivitelű házból, szárító térből, és 6 emeletes tálcartartóval, valamint tálcából áll. A készülék hátfalába van beépítve a fűtőtest, a ventilátort forgató motor és a működést szabályozó termosztát.
- Az aszalógépben a levegő vízszintes áramlik (Horizontál Air Flow), garantálva az egyenletes hőmérséklet elosztást. Ennek a technológiának köszönhetően a szárító térben egyenletes a szárító levegő és hőmérséklet elosztása, így nem kell a szárítás közben a tálcákat felcserélni.

### MIRE JÓ AZ ASZALÓGÉP?

- A szárítás (dehidráálás) az egyik legrégebbi ételmszer tartósítási eljárás. Az alapanyag felmelegítése közben az alapanyag víztartalma elpárolog. A más tartósítási eljárásokkal szemben (konzerválás, fagyasztás) a szárítás kíméletesebb technológia, amely a vitaminok, ásványi anyagok és nyomelemek 80%-át megőrzi, továbbá a szárított alapanyagban koncentrálnak az aromás anyagok, így a szárított ételmszer izletesebb és illatosabb is. A tárolási előírásokat betartva a szárított alapanyag egész évben felhasználható.

- A hagyományos főzéssel vagy konzerválással elkészített ételek 48 °C felett egyre több hasznos beltartalmi értéket és enzimet vesztenek el. Az ételmszer enzimek az ételmszerek emésztésében játszanak fontos szerepet, könnyen emészthető fehérféket állítanak elő. A jelen készülékben beállítható paraméterek és az alacsonyabb szárítási hőmérséklet hozzájárulnak az enzimek hatékonyságának a megőrzéséhez, a készülékben beállítható hőmérséklet gyorsan és kíméletesen szárítja meg az alapanyagokat (nem szaporodnak el a penészgombák és a baktériumok).

### AZ ELSŐ HASZNÁLATBA VÉTEL ELŐTT

- Az első használatba vétel előtt a kihúzható tálcákat mosogatószeres meleg vízben mosogassa el. Majd tiszta vízzel öblítse le és szárítsa meg (vagy finom kenyaruhával törölje szárazra).
- Egy enyhén benedvesített puha ruhával a készülék belső falait is törölje meg. Ügyeljen arra, hogy a fűtőtestre és a ventilátorra ne kerüljön víz. A hálózati vezetéket és a készüléket vízbe, vagy más folyadékba mártani tilos.
- Az első használatba vétel előtt a készüléket legalább 4 órára kapcsolja be (üres állapotban). A kikapcsolás után a készüléket és tartozékait hűtse le a szobahőmérsékletre, a készülék ajtaját a szellőztetéshez nyissa ki.

### ELŐKÉSZÜLETEK A HASZNÁLATHOZ

#### AZ ASZALÓGÉP ELHELYEZÉSE

- A készüléket jól szellőztetett és pormentes, valamint meleg és száraz levegőjű helyiségben üzemeltesse. A készülék mellett minden oldalon hagyjon legalább 15 cm szabad helyet a aszalógép megfelelő szellőzéséhez.
- A készülék alatti felület legyen stabil és hóálló, valamint legyen kellő távolságban más hőforrásoktól. A kikapcsolás után a készüléket és tartozékait az aszalógép és a szárítatlan alapanyagok együttes súlyának.
- A felállítás helyének a kiválasztása során gondoljon arra is, hogy működés közben nem ajánljuk a készülék mozgását. A szárítás közben aromás illatok szállnak ki a készülékből, ami nem feltétlenül lesz kellemes mindenki számára.

#### AZ ALAPANYAGOK KIVÁLASZTÁSA

- Az alapanyagok megfelelő kiválasztásával gyorsabb lesz a szárítás, szebb lesz a szárított ételmszer kivitele, leállítható az éresi folyamat és hosszabb lesz az aszalt termék fogyaszthatósága.
- A legjobb eredmény eléréséhez csak kiváló minőségű alapanyagokat használjon. Szinte bármilyen gyümölcs és zöldség szárítható. Az alapanyag legyen érett (de nem túlérett), sérülés és rothadás mentes, az alapanyagot nem lehet penész. Savanyú és édes alapanyagok is száríthatók.
- Csak friss és sovány húst szárítson.

#### AZ ALAPANYAGOK ELŐKÉSZÍTÉSE



#### Megjegyzés

A boltban vásárolt gyümölcsök és zöldségek általában valamilyen kezeléssel esetek át (viaszos bevonat, védőpermet, védőréteg stb.). A felületre felhordott anyagokat biológiai úton lebomló tisztítószerekkel, ecetes vízzel stb. lehet eltávolítani, majd az alapanyagokat alaposan le kell öblíteni tiszta vízzel. Amennyiben úgy érzi, hogy a viaszos réteg nem szűnt meg, akkor az alapanyagot hőmozza meg.

#### GYÜMÖLCSÖK

- A gyümölcsöket alaposan mossa meg és száríts meg. Mindig csak akkora mennyiséget készítsen elő, ami befér a készülékbe, és amit egy ciklus alatt meg tud szárítani. A puha és sérült részeket vágja ki. A magokat, kacsokat, virágmardványokat vagy más nem fogyasztható részeket távolítsa el.

- A gyümölcsöt egyenletes vastagságúra szelatelje fel, az ideális vastagság 2 – 4 mm. A különböző vastagságú szeletek szárítása hosszabb időt igényel. A kisebb darabokat gyorsabban meg lehet szárítani, és a minőség is jobb lesz.
- A kisebb méretű gyümölcsöket és bogtyókat (eper, áfonya, szőlő stb.) hagyja egészben. A nagyobb méretű gyümölcsöket azonban szelatelje karikákra vagy vágja ketté.
- A felszeltelet gyümölcsöt tiszta konyharuhán kissé szárítsa meg.
- Amennyiben szeretné megelőzni a szeletek barnulását (pl. alma, körte vagy sárgabarack), akkor a szeleteket a szárítás előtt mártsa citromos vagy ananásos oldatba (1 kanál citromlé vagy ananászlé és 250 ml víz). A különleges ízek kedvelőinek ajánljuk, hogy a gyümölcsre csepegtesse mézet, szórja be cukorral vagy őrölt fahéjjal, illetve szárított kökösszal. Várja meg, amíg a szeletekről a víz (nedvesség) lefolyik, majd készítsen elő a szárításhoz. A citromsavas oldatban kezelt gyümölcs nem barnul meg, és a szárítás során megőrzi eredeti színét.
- A vastagabb héjú gyümölcsöket (szőlő, szilva, füge stb.) rövid időre (1-2 percere) dobja forró vízbe. Majd vegye ki és gyorsan mártsa hideg vízbe, hűsse le, szárítsa meg és szelatelje fel.
- A hámozatlan gyümölcsöket héjával lefelé (vágott részzel felfelé) helyezze a tálcára. A szabálytalan alakú darabokat se tegye vágott felületükkel lefelé, azokat inkább tegye az élükre.

## ZÖLDSÉGEK

- A zöldségeket alaposan tisztítsa meg és mossa meg.
- A rossz és hibás részeket vágja ki.
- A hosszabb főzési időt igénylő zöldségeket (pl. gyökérzöldségeket, babhüvelyt, céklát, brokkolit, kukoricát, burgonyát, karfiolt stb.) a szárítás előtt gőzölni lehet. A zöldségeket főzze öt percig gőz felett, így azok megőrzik a természetes színüket és a vitamin tartalmukat.
- A paradicsomot javasoljuk meghámozni.
- A felszeltelet zöldségeket sós vízbe márthatja.

## HÚS

- Aszalni lehet marhahúst, sertéshúst, vadhúst, szárnyas húst vagy akár halat is. Lehetőleg minél soványabb (kevés zsírt tartalmazó) húst vásároljon. Minél soványabb a hús, annál gyorsabb a szárítás. A zsíros húsok csak rövidebb ideig tárolhatók a szárítás után.
- A húst alaposan tisztítsa meg, a zsíros részeket vágja le. A húst vékony (kb. 2 – 5 mm vastag és 2,5 cm széles) szeletekre vágja fel, hogy egyenletes legyen a szárítás. A hosszúságot a hús méretétől függően választhatja meg.
- A hússzeleteket izesítheti, pl. sóval, páccal, grill fűszerekkel stb. Az izesített húst tegye egy éjszakára a hűtőszekrénybe.
- A hús szárításához használja a Jerky üzemmódot, amely konkrétan a hús szárításához van beprogramozva. Javasoljuk, hogy a hús szárítását óránként ellenőrizze le. A hús akkor száradt meg megfelelően, ha a hússzelet kettétörhető.

## GYÓGY- ÉS FÜSZERNÖVÉNYEK, VIRÁGOK

- A gyógy- és fűszernövényeket kíméletes módon szárítsa. Csak a keményebb részeket vagy szárat távolítsa el, a gyógy- és fűszernövényeket nem kell más módon előkészíteni. A leveles növényeket szárítás közben fordítsa meg, hogy a levelek ne ragadjanak össze.
- Gyűjtsön friss és fiatal leveleket, ne várja meg a hüvelyek kinyílását. A virágszirmok legyenek frissek, fiatalok, a bimbók csak félig legyenek kinyílva.

## SZÁRÍTOTT CSEMEGÉK HÁZIÁLLATOKNAK

- A háziállatoknak szánt csemegékhez olyan alapanyagokat használjon, amelyek nem tartalmaznak adalék- és konzerváló anyagokat. Vegye figyelembe a háziállat korát és méretét. A kisebb kutyák szája kicsi, a fogaik aprók, tehát csak kisebb méretű és nem túl ropogós csemegékkel birkoznak meg. Ezzel szemben a nagyobb kutyák szívesen fogyasztanak nagyméretű és ropogós csemegéket. A keménység megállapításához a csemegét a kezével törje össze.
- Az alapanyagokat alaposan keverje össze és gyúrjon cipő. Lisztezett deszkán sodorja el a cipőt kb. 6 mm vastagságúra. A kisodort „tésztából” vágjon akkora darabokat, amekkorákat a kedvenc háziállat szívesen fogyaszt.

## AZ ALAPANYAGOK ELHELYEZÉSE A TÁLCÁN

- A szárítandó darabokat egyenletesen rakja a tálcára, a darabok között hagyjon mindig egy kis szabad helyet. A tálcáknak csak körülbelül a 85 %-t rakja meg, a többi hely a levegő szabad áramlásához szükséges.
- A saftosabb és nedvesebb alapanyagok alá tegyen nedvszívó alátétet, így a lé nem csepeg a tálcára vagy az alatta lévő alapanyagra, illetve a tálcák tisztítása is egyszerűbb lesz.

## ÜZEMELTETÉS

### AZ ASZALÓGÉP BEKAPCSOLÁSA

- A készüléket az AZ ASZALÓGÉP ELHELYEZÉSE fejezetben leírtak szerint helyezze el.
- Az alapanyagokkal megrakott tálcákat tegye a készülékbe és az ajtót zárja be.
- A hálózati vezetéklet csatlakoztassa egy fali aljzathoz, majd a **B4** gombot (START/STOP) nyomja meg. A gomb kék háttérvilágítással bekapcsol, a kijelzőn a 00:00 jelenik meg.

### ASZALÁS AZ ELŐRE BEÁLLÍTOTT PROGRAMOKKAL

- Ha valamelyik előre beállított üzemmódot kívánja használni, akkor nyomja meg a **B5** (P) gombot. Az első üzemmód LED diódája bekapcsol, a kijelzőn az adott üzemmódhoz beállított szárítási idő lesz látható. A **B5** (P) nyomogatójával egymás után (ciklikusan) kiválaszthatja a használni kívánt üzemmódot.

ÜZEMMÓD	PROGRAMOZOTT IDŐ	PROGRAMOZOTT HŐMÉRSÉKLET	ALAPANYAGOK
Jerky	5:00	70 °C	Marhahús, vadhúsok, szárnyas húsok vagy halak szárításához
Apples	8:00	65 °C	Gyümölcsök és zöldségek szárításához
Mushrooms	7:00	52 °C	Gombák szárításához
Herbs/Spices	2:00	46 °C	Gyógy- és fűszernövények, virágok szárításához
Pasta	3:00	57 °C	Tésztafélék, joghurt és kása szárításához

- A szárítás indításához nyomja meg a **B4** (START/STOP) gombot. A gomb háttérvilágítása piros színre vált át, a kijelzőn megkezdődik a szárítási idő visszaszámlálása.
- A szárítás közben a szárítási időt a **B6** (-) vagy a **B7** (+) gombokkal, 30 perces lépésekkel lehet megváltoztatni.



### Megjegyzés

Az előre beprogramozott üzemmódok esetében nem lehet a szárítás hőmérsékletét megváltoztatni. Ha szárítás közben megnyomja a **B5** (P) gombot, akkor a kijelzőn néhány másodpercre a beprogramozott hőmérséklet jelenik meg.

### SZÁRÍTÁS KÉZZEL BEÁLLÍTOTT HŐMÉRSÉKLETTEL ÉS IDŐVEL

- Amennyiben a szárítási időt egyedi módon kívánja beállítani, akkor a **B6** (-) és a **B7** (+) gombbal, 30 perces lépésekkel állítsa be a kívánt szárítási időtartamot.
- A **B1** gombbal állítsa be a szárításhoz használni kívánt hőmérsékletet.
- A szárítás indításához nyomja meg a **B4** (START/STOP) gombot. A gomb háttérvilágítása piros színre vált át, a kijelzőn megkezdődik a szárítási idő visszaszámlálása.
- A szárítás közben a szárítási időt és a szárítási hőmérsékletet bármikor megváltoztathatja. A hőmérséklet értékét a **B5** (P) gomb megnyomásával ellenőrizheti le. A beállított hőmérséklet néhány másodpercig a kijelzőn lesz látható.

## AZ ALAPANYAGOK ELLENŐRZÉSE A SZÁRÍTÁS KÖZBEN

- Amennyiben szeretné ellenőrizni az alapanyagok állapotát, akkor a szárítást az **A4** ajtó kinyitásával lehet szüneteltetni, majd az ellenőrzéshez húzza ki a tálcát.
- Mivel a készülékben meleg van, a tálcát konyhai kesztyűvel fogja meg és húzza ki. Vegyen ki egy próbadarabot az alapanyagok közül, hagyja egy kis ideig hűlni, majd ellenőrizze le (kóstolja meg, törje el stb.). Az ajtót zárja be.



### Megjegyzés

Ha szárítás közben a **B4** (START/STOP) gombot megnyomja, akkor a készülék befejezi a szárítást és kikapcsol. A készülék újbóli bekapcsolásával nem lehet folytatni a megszakított szárítást, el kell indítani valamelyik előre beállított programot vagy a szárítási paramétereket kézzel kell beállítani.

## AZ ASZALÓGÉP KIKAPCSOLÁSA

- A készülék kikapcsolásához a **B4** (START/STOP) gombot nyomja meg. A kijelzőn egy 9 másodperces visszaszámlálás jelenik meg, majd a készülék teljesen lekapcsol.
- A hálózati csatlakozódugót húzza ki a fali aljzatból. Ha a készüléket szeretné áthelyezni, akkor várja meg a készülék teljes lehűlését.

## SZÁRÍTÁSI TIPPKE

- A szárítási paramétereket tapasztalat alapján határozza meg. Van aki a szárazabb és ropogósabb, van aki a kevésbé száraz és rágósabb alapanyagokat kedveli. A szárított alapanyagok esetében jegyezze fel a szárítási paramétereket.
- A szárítás mértékének az ellenőrzéséhez vegyen ki egy kis mintát, majd hagyja néhány percig még száradni és hűlni. A meleg ételmiszer puhábbnak, hajlékonyabbnak és nedvebbnek tűnik, mint hideg állapotban.
- A tálcát teljes felületén ellenőrizze le az egyenletes szárítást. A próbadarabot vágja ketté, és ellenőrizze le a szárítás állapotát.
- A megszártított alapanyagokat a készülék kikapcsolása után hagyja még legalább 1 óráig hűlni (lehet a készülékben is). Ennél hosszabb ideig azonban ne hagyja szabadon a megszártított alapanyagot, mert az magába szívhatja a levegő páratartalmát.
- Az ételmiszer legyen kellően száraz, hogy azon a mikroorganizmusok ne tudjanak elszaporodni, mert tönkresztik az aszalt ételmiszert. A szárított zöldség legyen kemény és törékeny, a szárított gyümölcs legyen puhább és hajlékony. A háziilag szárított gyümölcs (amennyiben hosszabb ideig kívánja tárolni) legyen szárazabb, mint a boltban megvásárolható szárított gyümölcs.
- Javasoljuk, hogy minden órában egyszer ellenőrizze le a szárítási folyamatot, egyenletlen szárítás esetén a tálcák sorrendjét, vagy az alapanyagok elhelyezését változtassa meg.

## AZ ASZALT ÉTELMISZEREK TÁROLÁSA

- A szárított alapanyagokat az eltárolás és becsomagolás előtt hűtse le. A tároláshoz használjon megfelelő edényeket és csomagolóanyagot: például befőttes üveget, légmentesen lezárható üvegedényt, ételmiszerek tárolásához használható műanyag zacskókat, fontos az, hogy az edénybe (csomagolóanyagba) nem kerülhet nedvesség. Ne használjon műanyag vagy papír edényeket. Fém edényeket csak akkor használjon, ha a szárított alapanyagokat előbb műanyag zacskóba csomagolta.
- A szárított húst zárt edényben, száraz és sötét helyen, szobahőmérsékleten tárolja. Az így tárolt hús több hétig vagy akár egy hónapig is megőrzi az ízét.
- A szárított alapanyagokat kisebb csomagokban tárolja, de ne nyomja erősen össze a csomagokat.
- A gyűjtyű- és fűszernövényeket ne tárolja papír zacskóban, mert az alapanyagok olajtartalmát a papír beszívja, az alapanyag egy idő után tönkremegy. A legjobb tárolóedény a légmentesen lezárható üveg. Virágok és hasonló alapanyagok tárolásához használjon nagy üvegedényeket (széles torokrésszel).
- A szárított virágok, levelek, bimbók stb. nagy átmérőjű és térfogatú befőttes üvegben tárolhatók a legjobban. A dekorációs célokot szolgáló alapanyagokra illatosító olajat is cseppenthet (3-4 csepp),

majd azokat lezárva tárolja. Rázza össze az üveg tartalmát és hideg helyen tárolja. Így mindig rendelkezésre áll a finom illatosított.

- Az edényeket száraz és sötét, szobahőmérsékletű (vagy ennél alacsonyabb hőmérsékletű) helyen tárolja. Amennyiben a tárolási hőmérséklet 10 °C alatt van, akkor a tárolási idő 2-3-szor hosszabb lesz. A szárított alapanyagokat 1-2 évig lehet tárolni.
- A csomagolás megpontosítása után a teljes tartalmat használja fel. A tárolt alapanyagokat havonta legalább egyszer alaposan nézze át.
- A szárított alapanyagokat havonta legalább egyszer ellenőrizze le. Ha a csomagolásban megvesz vagy más romlás talál, akkor az egész csomagolást dobja ki. Vagy a még meg nem támadott darabokat azonnal használja fel, illetve pasztőrizálja. A pasztőrizálásához az alapanyagot tepsire terítse szét, majd tegye 80 °C-os hőmérsékletre előmelegített sütőbe 15 percig. A tejsít vegye ki, várja meg az alapanyag szobahőmérsékletre való lehűlését, majd azt ismét csomagolja be.

## VÍZBE ÁZTATÁS

- A szárított ételmiszerek eredeti állagának a helyreállításához. Nem kell azonban minden szárított alapanyagot vízbe áztatni. Különösen a gyümölcsök finomabbak szárított állapotban. A zöldségek azonban jobban használhatók az eredeti állaguk helyreállítása után.
- A vízben való áztatás után az alapanyagok gyakorlatilag az eredeti méretre és alakra, valamint külsőre szívják meg magukat. Ha helyesen voltak szárítva és tárolva, akkor a vitaminok és az ásványi anyagok is nagy mértékben megőrződtek.
- A szárított zöldséget mossa meg tiszta vízben, majd lefedve áztassa be hideg és sóltan vízbe. A szárított zöldséget 2-8 órán keresztül áztassa, majd az áztatóvízben forralja fel. Szükség esetén adjon még hozzá vizet. Forralja fel, majd vegye vissza a lángot és főzze addig, amíg a zöldség meg nem puhul. A főzés végén sózza meg a zöldséget (a só azonban lelassítja a folyamatot). A friss alapanyagok a főzés során veszítenek az aromájukból. A zöldséget (pl. sárgarépa) állagának a helyreállításához hideg vizet használjon. A szárított alapanyagok állagának a helyreállítása történhet áztatással, főzéssel vagy ezek kombinációjával. Az így kezelt alapanyagok a friss alapanyagokhoz hasonlóan használhatók fel.



### Figyelmeztetés!

A szárítás azonban nem öli meg a baktériumokat, penész- vagy élesztőgombákat. Ha az alapanyagot túl sokáig áztatja szobahőmérsékleten, akkor azok megromolhatnak. Ha az alapanyagot 1-2 óránál hosszabb ideig kívánja áztatni, akkor az edényt inkább tegye hűtőszekrénybe.

- Az étel finomabb, táplálóbb és értékesebb lesz, ha a főzéshez az áztató vizet használja fel. Egy csésze szárított zöldség az állag helyreállítása után körülbelül 2 csésze mennyiségű lesz. A szárítással eltávolított nedvesség újbóli felvételéhez a szárított zöldséget hideg vízbe áztassa be, majd hagyja ázni legalább 20 percig (legfeljebb 2 óráig). A zöldséget tegye forró vízbe. Az újrafürás után a lángot vegye vissza és lassan főzze tovább.
- Egy csésze szárított gyümölcs az állag helyreállítása után körülbelül 1,5 csésze mennyiségű lesz. A szárított alapanyagra öntsön annyi vizet, hogy az alapanyagot a víz teljesen ellepje (később - szükség szerint - töltsön rá még vizet). A gyümölcsöt állagának a helyreállításához általában 1-8 óra áztatás szükséges. Az áztatási idő függ a gyümölcs típusától, méretétől és a víz hőmérsékletétől (meleg vízzel a folyamat felgyorsítható). Ha a gyümölcsöt túl hosszú ideig áztatja, akkor az elveszti az aromáját. Az áztatás után (az áztatóvízben) a gyümölcsöt lassan főzze meg.
- A szárított, vagy a visszaállított állagú alapanyagokat különböző módon használhatja fel.
- A szárított, vagy a visszaállított süteményekbe és egyéb ételekbe teheti be, illetve utazáshoz, kiránduláshoz magával viheti. A szárított gyümölcsdarabokat például kalácsokba vagy más édességekbe lehet tenni.
- A visszaállított állagú gyümölcsöt kompotokban, koktélokban, vagy szószokban használhatja fel. Az ilyen alapanyagokat kenyer vagy kalács tésztába teheti, töltelékek, saláták, omlettek alapanyagaként



használhatja, műtükkel keverheti, vagy akár tejes koktélokhoz és fagylatok készítéséhez is felhasználhatja.

- A szárított zöldséget közvetlenül is lehet fogyasztani, vagy levesekbe, húsételekbe, salátákba stb. lehet felhasználni.
- Az áztatott vagy főzött szárított zöldségeket levesekbe vagy más fő ételekbe, salátákba lehet benneni.
- A szárított és tört zöldség kiválóan használhatók ételízesítőként (levesbe, pörköltbe, húsokhoz stb.).
- A beltartalmi értékek megőrzése érdekében a következőket javasoljuk:
  - tartsa be az előfőzés előírt időtartamát,
  - a szárított alapanyagokat előírt módon és csomagolóanyagban, száraz, hideg és sötét helyen tárolja,
  - rendszeresen ellenőrizze le a szárított alapanyagokat és állapotukat (azok nem lehetnek nedvesek),
  - a szárított alapanyagokat ne tárolja hosszú ideig, minél előbb használja fel,
  - a főzéshez használja az áztatóvizet.

#### TÜLMELEGEDÉS ELLENI VÉDELEM

- A készülékbe túlmelegedés elleni védelem is be van építve. Ha a készülékben (pl. a szabálytalanul berakott alapanyagok miatt) a hőmérséklet túlságosan megnő, akkor a készülék automatikusan kikapcsol. Ilyen esetben a hálózati vezetékhez húzza ki a fali aljzatból és várja meg a készülék lehűlését. Ezt követően a készüléket ismét bekapcsolhatja.

A készülék szárítás közben magától kikapcsolt.	<ul style="list-style-type: none"> <li>• A készülékben túl magasra nőtt a hőmérséklet, a védelem automatikusan kikapcsolta a készüléket.</li> </ul>	<ul style="list-style-type: none"> <li>• A hálózati vezetékhez húzza ki a fali aljzatból, és várja meg a készülék lehűlését. Ezt követően a készüléket ismét bekapcsolhatja.</li> </ul>
Az alapanyagok szárítása nem egyenletes	<ul style="list-style-type: none"> <li>• A szeletek vastagsága eltér egymástól.</li> <li>• A tálcákra sok alapanyagot rakott rá.</li> </ul>	<ul style="list-style-type: none"> <li>• Ügyeljen az azonos szeletvastagságra, az alapanyagokat nagyobb hézaggal rakja a tálcára.</li> <li>• Csökkentsen a tálcán az alapanyagok mennyiségét.</li> </ul>

#### TISZTÍTÁS ÉS KARBANTARTÁS



##### Figyelmeztetés!

Bármilyen karbantartás vagy tisztítás előtt a készüléket kapcsolja le a **B4** gomb megnyomásával, és a hálózati vezetékhez húzza ki a fali aljzatból.

A tisztításhoz szerves oldószereket, hígítókat vagy karcoló és agresszív anyagokat használni tilos. Ezek sérülést okozhatnak a készülék felületén. Az aszalógépet és a hálózati vezetékhez vízbe mártani tilos!

- A készülék külső felületét mosogatószeres vízbe mártott és jól kicsavart ruhával törölje meg, majd törölje szárazra.
- A tálcákat mosogatószeres meleg vízbe mártott puha ruhával törölje meg. Erősebb szennyeződés esetén a tálcát langyos folyó víz alatt is elmoshatja. A tálcák mosogatógépből is elmosogathatók.
- Az alapgépen található szívónyílásokat (rácsokat) tartsa tisztán és azokat ne takarja le. A szellőzőnyílásokat ecsettel vagy porszívóval tisztítsa meg.

#### TÁROLÁS

Amennyiben a készüléket hosszabb ideig nem fogja használni, akkor a következő lépéseket hajtsa végre.

- A készüléket tisztítsa meg (lásd a tisztítással és karbantartással foglalkozó fejezetet).
- Az aszalógépet biztonságos, pormentes, tiszta és száraz, gyerekektől elzárt helyen tárolja.
- Amennyiben a tárolási feltételek lehetővé teszik, akkor a készülék ajtaját nyissa ki, így a készülékben nem alakul ki kellemetlen szag.

#### MŰSZAKI ADATOK

Névleges tápfeszültség:.....230 V AC  
 Névleges frekvencia.....50/60 Hz  
 Teljesítményfelvétel.....500 W  
 Hálózati vezeték hossza.....1,10 m  
 Zajszint.....50 dB(A)

Méret (szélesség × mélység × magasság).....340 × 450 × 310 mm  
 Tömeg.....6 kg  
 Teljes szárító felület.....1,18 m<sup>2</sup>  
 Szárító tálcák mérete.....330 × 300 mm  
 Szárító tálcák száma.....6 db  
 Beállítható hőmérséklet.....35 és 70 °C között

A készülék deklarált zajszintje alacsonyabb 50 dB(A)-nél, ami „A” akusztikus teljesítménynek felel meg, 1 pW akusztikus teljesítményt figyelembe véve.

A szöveg és a műszaki paraméterek megváltoztatásának a joga fenntartva.

#### PROBLÉMA MEGOLDÁS

PROBLÉMA	LEHETSÉGES OK	MEGOLDÁS
Az aszalógépet nem lehet elindítani	<ul style="list-style-type: none"> <li>• A hálózati vezeték nem csatlakoztatva a fali aljzathoz.</li> <li>• Nem nyomta meg a START/STOP gombot.</li> </ul>	<ul style="list-style-type: none"> <li>• A készüléket csatlakoztassa az elektromos hálózathoz.</li> <li>• Nyomja meg a START/STOP gombot.</li> </ul>
A ventilátor forog, de nincs meleg a készülékben	<ul style="list-style-type: none"> <li>• Az aszalógép meghibásodott.</li> </ul>	<ul style="list-style-type: none"> <li>• A készüléket kapcsolja le és vegye fel a kapcsolatot a márkaszervizet.</li> </ul>
A ventilátor furcsa hangot ad ki	<ul style="list-style-type: none"> <li>• A ventilátorlapát hozzáér a rácshoz.</li> </ul>	<ul style="list-style-type: none"> <li>• Az aszalógépet kapcsolja le, majd a rácsot finoman húzza el a ventilátortól. Amennyiben a hiba nem szűnik meg, akkor a készüléket vigye márkaszervizbe.</li> </ul>
A készülékben meleg van, de a ventilátor nem forog	<ul style="list-style-type: none"> <li>• Ellenőrizze le, hogy nem akadályozza-e valami (pl. alapanyag darab) a ventilátor forgását.</li> </ul>	<ul style="list-style-type: none"> <li>• Tisztítsa meg a ventilátor környékét.</li> <li>• Amennyiben a ventilátor ezt követően sem forog, akkor a készüléket vigye márkaszervizbe.</li> </ul>
Az alapanyagok nincsenek megfelelő módon megszáritva	<ul style="list-style-type: none"> <li>• A tálcákra sok alapanyagot rakott rá.</li> <li>• Az alapanyagok túl közel vannak egymáshoz.</li> </ul>	<ul style="list-style-type: none"> <li>• Csökkentse a tálcán az alapanyagok mennyiségét.</li> <li>• Igazítsa el az alapanyagokat a tálcán.</li> </ul>
Az ajtón vízcseppek jelennek meg	<ul style="list-style-type: none"> <li>• A tálcákra sok alapanyagot rakott rá.</li> <li>• Az alapanyagok sok vizet tartalmaznak.</li> </ul>	<ul style="list-style-type: none"> <li>• Csökkentse a tálcán az alapanyagok mennyiségét.</li> <li>• Növelje a szárítási időt.</li> </ul>
Az aszalógép túlmelegszik, vagy nem melegszik	<ul style="list-style-type: none"> <li>• A hőmérséklet mérő rendszer meghibásodott.</li> </ul>	<ul style="list-style-type: none"> <li>• A készüléket kapcsolja le és vegye fel a kapcsolatot a márkaszervizet.</li> </ul>

## A HASZNÁLT CSOMAGOLÓANYAGOKRA VONATKOZÓ UTASÍTÁSOK ÉS TÁJÉKOZTATÓ

A használt csomagolóanyagot az önkormányzat által kijelölt hulladékgyűjtő helyen adja le.

### AZ ELHASZNÁLÓDOTT ELEKTROMOS ÉS ELEKTRONIKUS BERENDEZÉSEK MEGSEMISÍTÉSE



Ez a jel a terméken vagy a kísérő dokumentációban arra hívja fel a figyelmét, hogy az elektromos vagy elektronikus termék nem dobható a háztartási hulladék közé.

A megfelelő ártalmatlanításhoz és újrafelhasználáshoz a terméket kijelölt gyűjtőhelyen adja le. A fentiek alternatívájaként az EU országokban, illetve más európai országokban, hasonló termék vásárlása esetén az elhasználdott termék az üzletben is leadható.

A termék megfelelő módon történő ártalmatlanításával Ön is segíti megőrizni az értékes természeti erőforrásokat, és hozzájárul a nem megfelelő hulladék-megsemmisítés által okozott esetleges negatív környezeti és egészségügyi hatások megelőzéséhez. A további részletekről a helyi önkormányzati hivatal vagy a legközelebbi hulladékgyűjtő hely ad tájékoztatást.

Az ilyen típusú hulladékok nem megfelelő módon történő ártalmatlanítása esetén a helyi előírások értelmében bírság szabható ki.

#### Az Európai Unió országában működő vállalkozások részére

Ha elektromos vagy elektronikus berendezést kíván ártalmatlanítani, akkor erre vonatkozóan kérjen információkat a termék eladójától vagy forgalmazójától.

#### Ártalmatlanítás az Európai Unió országain kívül

Ez a jel az Európai Unióban érvényes. Amennyiben ezt a terméket ártalmatlanítani kívánja, akkor tájékoztatásért forduljon a termék eladójához vagy a helyi önkormányzati hivatal illetékes osztályához.



A termék megfelel az adott termékekre vonatkozó összes európai uniós műszaki és egyéb előírásnak.

