

SENCOR®

SRM 3151BK



ΠΛΗΡΩΣ ΑΥΤΟΜΑΤΟΣ ΜΑΓΕΙΡΑΣ ΡΥΖΙΟΥ
Μετάφραση του πρωτότυπου εγχειριδίου



SENCOR®

SRM 3151BK

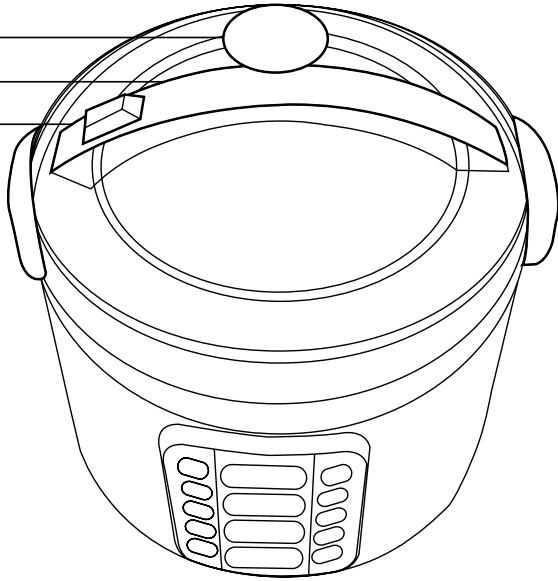


A

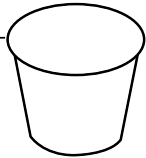
1

2

3



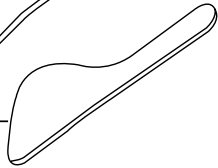
7



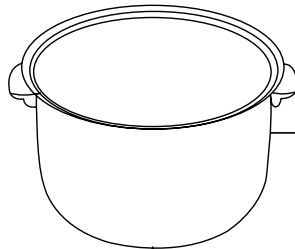
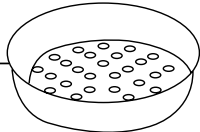
8



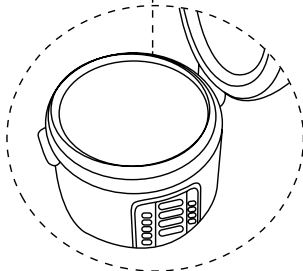
9



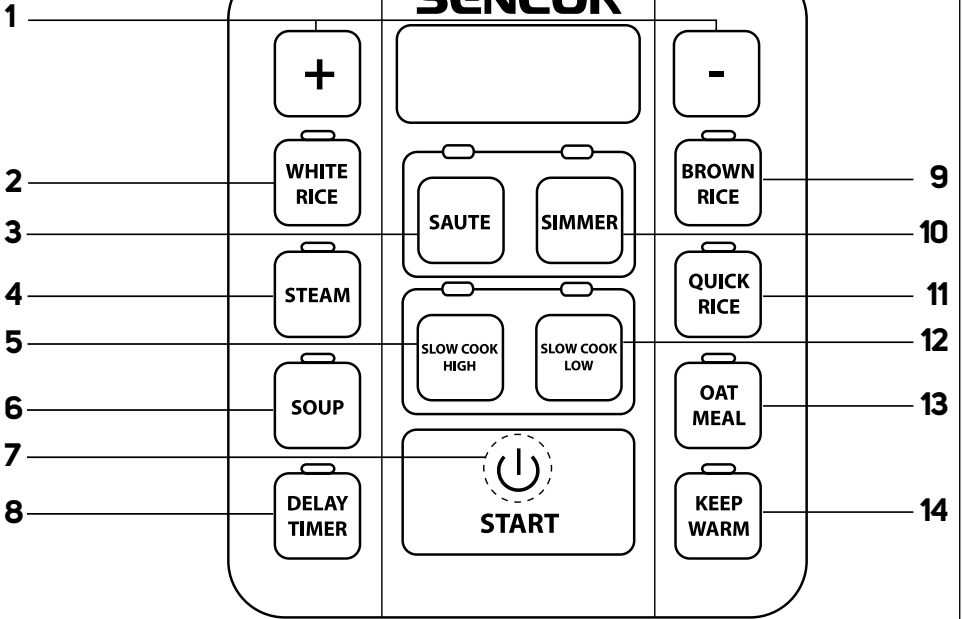
10



11



B



GR Πλήρως αυτόματος μάγειρας ρυζιού

Σημαντικές οδηγίες για την ασφάλεια

ΔΙΑΒΑΖΕΤΕ ΠΡΟΣΕΚΤΙΚΑ ΚΑΙ ΦΥΛΑΣΣΕΤΕ ΓΙΑ ΜΕΛΛΟΝΤΙΚΗ ΧΡΗΣΗ.

- Η παρούσα συσκευή μπορεί να χρησιμοποιείται από παιδιά 8 ετών και άνω και από άτομα με μειωμένες σωματικές ή πνευματικές ικανότητες ή από άπειρα άτομα μόνο εφόσον επιβλέπονται από κατάλληλο άτομο ή έχουν ενημερωθεί για τον τρόπο χρήσης του προϊόντος με ασφαλή τρόπο και κατανοούν τους πιθανούς κινδύνους από την εσφαλμένη χρήση της.
- Τα παιδιά δεν πρέπει να παίζουν με τη συσκευή.
- Ο καθαρισμός και η συντήρηση μπορεί να εκτελείται από το χρήστη αλλά όχι από παιδιά εκτός και αν είναι άνω των 8 ετών και υπό επίβλεψη.
- Στην περίπτωση που το καλώδιο τροφοδοσίας έχει υποστεί ζημιά, αναθέτετε την επισκευή του σε κάποιο επαγγελματικό κέντρο σέρβις για την αποφυγή πρόκλησης ατυχήματος. Απαγορεύεται η χρήση της συσκευής όταν το καλώδιο τροφοδοσίας είναι φθαρμένο.
- Κρατήστε αυτή τη συσκευή και το καλώδιο ρεύματος μακριά από παιδιά κάτω των 8 ετών.
- Αυτός ο μάγειρας ρυζιού έχει σχεδιαστεί για οικιακή χρήση και για χρήση σε παρόμοια μέρη, όπως:
 - κουζίνες σε καταστήματα, γραφεία και άλλους χώρους

εργασίας,

- στον γεωργικό τομέα,
 - για πελάτες ξενοδοχείων, μοτέλ και άλλων παρόμοιων χώρων,
 - ενοικιαζόμενα δωμάτια.
- Η επιφάνεια του στοιχείου θέρμανσης διατηρεί θερμότητα μετά τη χρήση.
 - Οι επιφάνειες της συσκευής που έρχονται σε επαφή με τροφές πρέπει να καθαρίζονται πάντα σύμφωνα με τις οδηγίες στο παρόν εγχειρίδιο χρήσης.
 - Βεβαιωθείτε ότι το φις ή η πρίζα δεν πιτσιλίζονται με νερό ή οποιοδήποτε άλλο υγρό και ότι ο καυτός ατμός που διαφεύγει από τη συσκευή διατηρείται επίσης σε απόσταση. Αν όμως προκύψει κάτι από τα παραπάνω, αποσυνδέστε τον ασφαλειοδιακόπτη της πρίζας και, στη συνέχεια, στεγνώστε προσεκτικά την πρίζα και το φις πριν από την περαιτέρω χρήση.



Προειδοποίηση:

Η εσφαλμένη χρήση ενδέχεται να οδηγήσει σε τραυματισμούς.



Προειδοποίηση:

Η χρήση μη γνήσιων αξεσουάρ ενδέχεται να οδηγήσει σε επικίνδυνες καταστάσεις.

- Αυτή η συσκευή έχει σχεδιαστεί αποκλειστικά για χρήση σε εσωτερικούς χώρους. Μην τη χρησιμοποιείτε ποτέ σε εξωτερικό χώρο ή σε βιομηχανικό περιβάλλον.
- Αυτή η συσκευή έχει σχεδιαστεί για το μαγείρεμα ρυζιού και το μαγείρεμα τροφίμων στον ατμό. Μην τη χρησιμοποιείτε για άλλους σκοπούς εκτός από εκείνους για τους οποίους σχεδιάστηκε.
- Αυτή η συσκευή πρέπει να χρησιμοποιείται αποκλειστικά σύμφωνα με τις οδηγίες που περιέχονται στο παρόν εγχειρίδιο χρήσης.
- Προτού συνδέσετε τη συσκευή στην πρίζα, ελέγξτε ότι η ονομαστική τάση στην ετικέτα της συσκευής συμφωνεί με την τάση της πρίζας στην οποία θέλετε να τη συνδέσετε. Συνδέετε το φις μόνο σε σωστά γειωμένη πρίζα. Μην χρησιμοποιείτε καλώδιο πρόεκτασης.
- Ξετυλίξτε πλήρως το καλώδιο ρεύματος πριν από τη χρήση.
- Χρησιμοποιείτε τη συσκευή μόνο με τα γνήσια αξεσουάρ που τη συνοδεύουν.
- Χρησιμοποιείτε τη συσκευή μόνο πάνω σε επίπεδη, στεγνή, καθαρή, σταθερή και ανθεκτική στη θερμότητα επιφάνεια.
- Μην χρησιμοποιείτε τη συσκευή πάνω στην περιοχή αποστράγγισης του νεροχύτη.

- Μην τοποθετείτε τη συσκευή στην άκρη ενός τραπεζιού, πάνω σε ασαθή, κεκλιμένη ή ανώμαλη επιφάνεια, σε μια ηλεκτρική εστία ή σε εστία αερίου και σε άλλες πηγές θερμότητας, ή κοντά σε αυτές.
- Μην χρησιμοποιείτε τη συσκευή σε επιφάνειες ευαίσθητες στη θερμότητα, καθώς οι επιφάνειες αυτές μπορεί να καταστραφούν.
- Χρησιμοποιείτε μόνο το αφαιρούμενο εσωτερικό δοχείο που παρέχεται μαζί με αυτήν τη συσκευή. Μην χρησιμοποιείτε ποτέ διαφορετικό δοχείο.
- Μην χρησιμοποιείτε ραγισμένα, κτυπημένα ή γενικά κατεστραμμένα εσωτερικά δοχεία. Τα κατεστραμμένα αφαιρούμενα εσωτερικά δοχεία πρέπει να αντικαθίστανται από νέα γνήσια δοχεία.
- Πρωτό τοποθετήστε το αφαιρούμενο εσωτερικό δοχείο μέσα στη μονάδα μάγειρα ρυζιού, ελέγξτε ότι η εξωτερική επιφάνεια του αφαιρούμενου δοχείου και η εσωτερική περιοχή του μάγειρα ρυζιού είναι απόλυτα καθαρές και στεγνές. Για την αποφυγή ζημιάς της συσκευής, δεν πρέπει να υπάρχουν ξερά υπολείμματα τροφίμων κ.λπ. στην εξωτερική επιφάνεια του εσωτερικού δοχείου και στην επιφάνεια του στοιχείου θέρμανσης.
- Πριν από τη σύνδεση της συσκευής σε πρίζα, βεβαιωθείτε ότι το αφαιρούμενο εσωτερικό δοχείο εφαρμόζει σωστά στη μονάδα μάγειρα ρυζιού, ότι το αφαιρούμενο εσωτερικό δοχείο είναι γεμάτο με νερό και τρόφιμα και ότι το καπάκι έχει τοποθετηθεί σωστά στο αφαιρούμενο εσωτερικό δοχείο. Μην υπερχειλίζετε το αφαιρούμενο εσωτερικό δοχείο.
- Μην συνδέετε τη συσκευή σε πρίζα ή μην την ενεργοποιείτε χωρίς να βρίσκεται το αφαιρούμενο εσωτερικό δοχείο μέσα στη μονάδα μάγειρα ρυζιού.
- Μην χρησιμοποιείτε τη συσκευή με κενό αφαιρούμενο εσωτερικό δοχείο.



Προειδοποίηση

Μην ρίχνετε νερό μέσα στη μονάδα μάγειρα ρυζιού, ρύζι ή άλλα τρόφιμα. Τρόφιμα και νερό τοποθετούνται αποκλειστικά μέσα στο αφαιρούμενο εσωτερικό δοχείο.

- Κατά τη λειτουργία της συσκευής, το καπάκι πρέπει να έχει κλίση προς τα κάτω και να έχει στερεωθεί στη θέση του.
- Μην τοποθετείτε αντικείμενα πάνω στο καπάκι.
- Κατά τη χρήση, πρέπει να υπάρχει αρκετός χώρος για την κυκλοφορία του αέρα επάνω από τη συσκευή και γύρω από αυτή.
- Μην χρησιμοποιείτε τη συσκευή κοντά σε υλικά ευαίσθητα στη θερμότητα. Μην καλύψετε τη συσκευή και μην μπλοκάρτε τις οπές της.
- Βεβαιωθείτε ότι η βαλβίδα εξόδου ατμού δεν είναι στραμμένη προς υλικά ευαίσθητα στη θερμότητα, προς το μέρος σας ή προς άλλα άτομα. Ο καυτός ατμός ενδέχεται να προκαλέσει σοβαρά εγκαύματα.
- Μην αφήνετε το κουτάλι ανάδευσης και σερβιρίσματος ρυζιού ή άλλα μαγειρικά σκεύη εντός του αφαιρούμενου εσωτερικού δοχείου κατά τη χρήση της λειτουργίας «KEEP WARM» (Διατήρηση θερμότητας).
- Η θερμοκρασία των προσβάσιμων επιφανειών στη συσκευή είναι υψηλή όταν η συσκευή βρίσκεται σε λειτουργία και για κάποιο διάστημα μετά τη λειτουργία.
- Όταν χειρίζεστε τη συσκευή μετά την ολοκλήρωση του μαγειρέματος, είναι απαραίτητο να προσέξετε ιδιαίτερα να μην αγγίξετε τη μονάδα μάγειρα ρυζιού ή άλλα μέρη της συσκευής, καθώς αυτά ενδέχεται να παραμείνουν καυτά ως αποτέλεσμα της υπολειμματικής θερμότητας.
- Μην αγγίζετε την καυτή επιφάνεια. Αφού απενεργοποιηθεί και αποσυνδέσετε τη συσκευή από την πρίζα, χρησιμοποιήστε τη λαβή μεταφοράς για να την ανασπώσετε και να τη μεταφέρετε. Για λόγους αυξημένης ασφάλειας, συνιστούμε τη χρήση γαντιών κουζίνας.
- Χρησιμοποιείτε τη λαβή για να ογκώσετε και να μεταφέρετε το καπάκι. Όταν ανασπώνετε με κλίση το καπάκι, για την αποφυγή εγκαύματος, είναι απαραίτητο να προσέξετε ότι ο ατμός που διαφεύγει από το εσωτερικό δοχείο δεν κατευθύνεται προς το μέρος σας. Για λόγους αυξημένης ασφάλειας, συνιστούμε τη χρήση γαντιών κουζίνας.
- Νερό από το καπάκι μπορεί να στάξει μόνο στο αφαιρούμενο εσωτερικό δοχείο, δεν πρέπει να στάξει μέσα στη μονάδα μάγειρα ρυζιού.
- Όταν το καπάκι είναι καυτό, μην το τοποθετείτε σε επιφάνειες ευαίσθητες στη θερμότητα.
- Κατά τη λειτουργία της συσκευής δεν πρέπει να την αφήνετε χωρίς επίβλεψη.
- Απενεργοποιείτε και αποσυνδέετε πάντα τη συσκευή από την πρίζα του δικτύου όταν δεν τη χρησιμοποιείτε, όταν την αφήνετε εκτεθειμένη, πρωτό αφαιρέσετε το εσωτερικό δοχείο ή το ένθετο ατμομάγειρα, πριν από τον καθαρισμό, τη συντήρηση ή τη μετακίνησή της. Μην μετακινείτε ποτέ τη συσκευή κατά τη λειτουργία.
- Είναι απαραίτητο να προσέχετε ιδιαίτερα όταν μετακινείτε τη συσκευή ενώ υπάρχουν στο εσωτερικό της ζεστά τρόφιμα ή υγρά.
- Αφήνετε πάντα τη συσκευή να κρυώσει πλήρως πρωτό αφαιρέσετε το εσωτερικό δοχείο ή το ένθετο ατμομάγειρα και πριν από τον καθαρισμό.
- Καθαρίζετε τακτικά τη συσκευή μετά από κάθε χρήση σύμφωνα με τις οδηγίες του κεφαλαίου Καθαρισμός και συντήρηση.
- Μην πραγματοποιείτε καμία συντήρηση στη συσκευή εκτός από τη διαδικασία καθαρισμού που περιγράφεται στο κεφάλαιο Καθαρισμός και συντήρηση.
- Κανένα μέρος αυτής της συσκευής δεν είναι κατάλληλο για πλύσιμο σε πλυντήριο πιάτων.
- Για να αποφύγετε τον κίνδυνο τραυματισμού από ηλεκτροπληξία, μη βυθίζετε ποτέ τον μάγειρα ρυζιού, το καλώδιο ρεύματος ή το φις στο νερό ή σε οποιοδήποτε άλλο υγρό.
- Μην τοποθετείτε αντικείμενα πάνω στο καλώδιο ρεύματος. Βεβαιωθείτε ότι το καλώδιο ρεύματος δεν κρέμεται πάνω από την άκρη ενός τραπεζιού ή ότι δεν έρχεται σε επαφή με κάποια καυτή επιφάνεια ή με αιχμηρά αντικείμενα.
- Αποσυνδέετε τη συσκευή από την πρίζα τραβώντας το φις από την πρίζα. Μην αποσυνδέετε τη συσκευή από την πρίζα τραβώντας το καλώδιο ρεύματος. Διαφορετικά, μπορεί να υποστεί ζημιά το καλώδιο ρεύματος ή η πρίζα.
- Μην χρησιμοποιείτε τη συσκευή όταν δεν λειτουργεί σωστά ή αφού έχει πέσει στο δάπεδο ή έχει βυθιστεί στο νερό ή έχει υποστεί οποιαδήποτε ζημιά. Παραδώστε τη σε ένα εξουσιοδοτημένο κέντρο σέρβις για έλεγχο ή επισκευή.
- Για να αποφύγετε τυχόν κινδύνους, μην επισκευάζετε και μην επεμβαίνετε με κανέναν τρόπο στη συσκευή. Για όλες τις επισκευές επικοινωνήστε με ένα εξουσιοδοτημένο κέντρο σέρβις. Επεμβαίνοντας οι ίδιοι στη συσκευή διατρέχετε τον κίνδυνο να ακυρώσετε τα νόμιμα δικαιώματά σας στο πλαίσιο της εγγύησης για ανεπαρκή απόδοση ή κακή ποιότητα.

GR Πλήρως αυτόματος μάγειρας ρυζιού

Εγχειρίδιο χρήσης

- Πριν από τη χρήση αυτής της συσκευής, διαβάστε προσεκτικά το εγχειρίδιο χρήσης ακόμη και στην περίπτωση που είστε ήδη εξοικειωμένος/-η με τη χρήση παρόμοιων τύπων συσκευών. Χρησιμοποιείτε τη συσκευή μόνο όπως περιγράφεται στο παρόν εγχειρίδιο χρήσης. Φυλάσσετε αυτό το εγχειρίδιο χρήσης σε ασφαλή σημείο όπου θα μπορείτε να το βρείτε εύκολα, εάν το χρειαστείτε.
- Συνιστούμε να φυλάξετε την αρχική χάρτινη συσκευασία, το υλικό συσκευασίας, την απόδειξη αγοράς μαζί με τη δήλωση ευθύνης του πωλητή ή την κάρτα εγγύησης τουλάχιστον για όσο διάστημα δικαιούστε αποζημίωση για ανεπαρκή απόδοση ή κακή ποιότητα της συσκευής. Σε περίπτωση μεταφοράς της συσκευής, συνιστούμε να χρησιμοποιήσετε την αρχική της συσκευασία.

ΠΕΡΙΓΡΑΦΗ ΤΗΣ ΣΥΣΚΕΥΗΣ

A1 Βαλβίδα εξόδου ατμού	A8 Κουτάλα
A2 Λαβή μεταφοράς	A9 Κουτάλι ανακατέματος
A3 Κουμπί ασφαλούς κλεισίματος	A10 Ένθετο ατμομάγειρα
A4 Ανοιγόμενο καπάκι	A11 Αφαιρούμενο εσωτερικό δοχείο με αντικοληκτική επιφάνεια
A5 Μονάδα μάγειρα ρυζιού	A12 Καλώδιο ρεύματος (δεν απεικονίζεται)
A6 Πίνακας ελέγχου	
A7 Δοσομετρικό κύπελλο ρυζιού και νερού	

ΠΕΡΙΓΡΑΦΗ ΤΟΥ ΠΙΝΑΚΑ ΕΛΕΓΧΟΥ

B1 Κουμπί (+/-) Χρησιμοποιούνται για τη ρύθμιση του χρόνου μαγειρέματος και της καθυστέρησης του χρόνου έναρξης (DELAY TIMER -Χρονοδιακόπτης καθυστέρησης).	διαδικασία μαγειρέματος για την πρόωρη διακοπή του
B7 Κουμπί START (Εναρξη) Χρησιμοποιείται για την έναρξη της προρυθμισμένης	B8 Κουμπί DELAY TIMER (Χρονοδιακόπτης καθυστέρησης) -χρονοδιακόπτης καθυστέρησης έναρξης
	B14 Κουμπί KEEP WARM (Διατήρηση θερμότητας) -διατήρηση θερμοκρασίας

Κουμπί λειτουργίας μαγειρέματος:

B2 WHITE RICE (Λευκό ρύζι)	B9 BROWN RICE (Καστανό ρύζι)
B3 SAUTÉ (Σοτάρισμα)	B10 SIMMER (Σιγοβράσιμο)
B4 STEAM (Ατμός)	B11 QUICK RICE (Γρήγορο ρύζι)
B5 SLOW COOK HIGH (Αργό μαγείρεμα υψηλά)	B12 SLOW COOK LOW (Αργό μαγείρεμα χαμηλά)
B6 SOUP (Σούπα)	B13 OAT MEAL (Γεύμα βρώμης)

ΟΔΗΓΙΕΣ ΛΕΙΤΟΥΡΓΙΑΣ

Πριν από την πρώτη χρήση του μάγειρα ρυζιού

- Πλύνετε πρώτα όλα τα μέρη που έρχονται σε επαφή με τα τρόφιμα (αφαιρούμενο εσωτερικό δοχείο **A11**, δοσομετρικό κύπελλο **A7**, κουτάλα **A8**, κουτάλι ανακατέματος **A9** και ένθετο ατμομάγειρα **A10**) με ζεστό νερό προσθέτοντας απορρυπαντικό πιάτων και, στη συνέχεια, ξεπλύνετε τα με τρεχούμενο νερό και στεγνώστε τα καλά.
- Πριν από τη χρήση του μάγειρα ρυζιού, ελέγχετε πάντα ότι δεν έχει κολλήσει τίποτα στο στοιχείο θέρμανσης ή στην κάτω πλευρά του εσωτερικού δοχείου. Αν εντοπίσετε οποιοδήποτε υλικό στις επιφάνειες επαφής, είναι απαραίτητο να το απομακρύνετε. Αφού εισαγάγετε το εσωτερικό δοχείο μέσα στη μονάδα μάγειρα ρυζιού, στρέψτε το εσωτερικό δοχείο για να ελέγξετε ότι εφαρμόζει καλά πάνω στο στοιχείο θέρμανσης.

ΒΑΣΙΚΗ ΧΡΗΣΗ ΤΟΥ ΜΑΓΕΙΡΑ ΡΥΖΙΟΥ

1. Τοποθετήστε το αφαιρούμενο δοχείο **A11** στον πάγκο της κουζίνας ή σε κάποια άλλη επίπεδη και σταθερή επιφάνεια. Με το δοσομετρικό κύπελλο **A7** που παρέχεται μετρήστε την απαιτούμενη ποσότητα ρυζιού. Το δοσομετρικό κύπελλο χωράει περίπου 150 g ωμού ρυζιού. Το ρύζι δεν πρέπει να ξεπλένεται απευθείας μέσα στο εσωτερικό δοχείο, επομένως ρίξτε το μέσα σε ένα σουρωτήρι και ξεπλύνετε το με καθαρό τρεχούμενο νερό. Μεταφέρετε το ξεπλυμένο ρύζι μέσα στο αφαιρούμενο δοχείο **A11** και απλώστε το ομοιόμορφα από το κέντρο προς τις άκρες του δοχείου. Προσθέστε την κατάλληλη ποσότητα κρύου νερού. Ο μέγιστος αριθμός δοσομετρικών κυπέλλων ανά παρτίδα είναι 10. Βάσει της ποσότητας του ρυζιού που θέλετε να μαγειρέψετε, η συνιστώμενη αναλογία ρυζιού προς νερό είναι 1 : 1,2. Μπορείτε να προσθέσετε νερό στο ρύζι, σύμφωνα με τα σημάδια στο εσωτερικό τοίχωμα του δοχείου. Για παράδειγμα, όταν ξεπλένετε δύο δοσομετρικά κύπελλα ρυζιού και τα μεταφέρετε μέσα στο εσωτερικό δοχείο, ρίξτε νερό έως το σημάδι «2». Η αναλογία ρυζιού προς νερό μπορεί να προσαρμοστεί βάσει των προσωπικών προτιμήσεων του πλάτη. Μην υπερβείτε το σημάδι υψηλότερης στάθμης νερού μέσα στο εσωτερικό δοχείο.
2. Τοποθετήστε το δοχείο **A11** μέσα στη μονάδα μάγειρα ρυζιού **A5** και γείρετε προς τα κάτω το καπάκι **A4**. Βεβαιωθείτε ότι το δοχείο εφαρμόζει καλά, ότι το καπάκι είναι τελείως κλειστό και ασφαλισμένο στη θέση του (για την απελευθέρωση του χρησιμοποιείται το κουμπί **A3**). Ελέγξτε επίσης ότι η βαλβίδα εξόδου ατμού **A2** εφαρμόζει καλά στο καπάκι **A4**. Αν αρκίστε να μαγειρεύετε χωρίς αυτό, το μαγειρεμένο φαγητό ενδέχεται να κυβίλει κατά τον βρασμό.
3. Συνδέστε το καλώδιο ρεύματος στο πίσω μέρος της συσκευής και εισαγάγετε το φις στο σε μια πρίζα.
4. Επιλέξτε την επιθυμητή λειτουργία μαγειρέματος, πατώντας το κατάλληλο κουμπί λειτουργίας μαγειρέματος. Η ενδεικτική λυχνία πάνω από το κουμπί θα ανάψει. Όταν δεν χρησιμοποιείται η λειτουργία καθυστέρησης έναρξης (βείτε παρακάτω), τότε μετρά το πάτημα του κουμπιού **B7 – START** (Εναρξη), θα ξεκινήσει η διαδικασία μαγειρέματος.
5. Όταν η διαδικασία μαγειρέματος ολοκληρωθεί, ο χρήστης ενημερώνεται σχετικά με πέντε σύντομους ήχους και ο μάγειρας ρυζιού αλλάζει αυτόματα στη λειτουργία «Keep Warm» (Διατήρηση θερμότητας) -διατηρεί τη θερμοκρασία για έως 6 ώρες. Η ενδεικτική λυχνία ανάβει πάνω από το κουμπί **B14 – KEEP WARM** (Διατήρηση θερμότητας) και στην οθόνη καταμετράται η διάρκεια αυτής της λειτουργίας.
– Αν πατήσετε το κουμπί **B7 – START** (Εναρξη) κατά τη διαδικασία μαγειρέματος, η επιλεγμένη λειτουργία μαγειρέματος θα ακυρωθεί και ο μάγειρας ρυζιού θα αλλάξει στη λειτουργία αναμονής.
6. Όταν θέλετε να σερβίρετε το ρύζι, απασφαλίστε το καπάκι πατώντας το κουμπί **A3** και ανοίξτε προσεκτικά το καπάκι ανασπώνοντάς το. Ανακατέψτε απαλά το ρύζι χρησιμοποιώντας το κουτάλι **A9** και σερβίρετε.

Προσοχή:

Για να αποφύγετε την πρόκληση ζημιάς στην αντικοληκτική επιφάνεια του αφαιρούμενου δοχείου **A11**, μη χρησιμοποιείτε μαγειρικά εργαλεία για να ανακατέψετε το ρύζι.



Άλλες επιλογές μαγειρέματος

Κουμπί B1 (+/-): Χρησιμοποιούνται για τη ρύθμιση του χρόνου μαγειρέματος και της καθυστέρησης του χρόνου έναρξης. Ο χρόνος μαγειρέματος μπορεί να ρυθμιστεί ανά διαστήματα των 5 λεπτών και η καθυστέρησης έναρξη ανά διαστήματα των 10 λεπτών.



Σημείωση:

Δεν είναι δυνατή η ρύθμιση εξωπραγματικού χρόνου μαγειρέματος.

Κουμπί B8 – DELAY TIMER (Χρονοδιακόπτης καθυστέρησης): Επιλέξτε την επιθυμητή λειτουργία από τις ακόλουθες λειτουργίες μαγειρέματος: **B2 – WHITE RICE** (Λευκό ρύζι), **B4 – STEAM** (Ατμός), **B6 – SOUP** (Σούπα), **B9 – BROWN RICE** (Καστανό ρύζι), **B13 – OAT MEAL** (Γεύμα βρώμης), **B10 – SIMMER** (Σιγοβράσιμο), **B5 – SLOW COOK HIGH** (Αργό μαγείρεμα υψηλά)/ **B12 – SLOW COOK LOW** (Αργό μαγείρεμα χαμηλά), πατήστε το κουμπί **B8 – DELAY TIMER** (Χρονοδιακόπτης καθυστέρησης), ρυθμίστε τον επιθυμητό χρόνο καθυστερημένης έναρξης και, στη συνέχεια, πατήστε το κουμπί **B7 – START** (Εναρξη). Ο μάγειρας ρυζιού θα ξεκινήσει την αντίστροφη μέτρηση του χρόνου καθυστερημένης έναρξης.



Σημειώσεις:

- Ορισμένες λειτουργίες μαγειρέματος (**B3 – SAUTÉ** (Σοτάρισμα) ή **B11 – QUICK RICE** (Γρήγορο ρύζι)) δεν επιτρέπουν τη λειτουργία καθυστερημένης έναρξης.
- Ο μεγαλύτερος δυνατός χρόνος καθυστερημένης έναρξης είναι 24 ώρες.
- Για την αποτροπή προβλημάτων με τον εμπιστισμό των τροφίμων στο νερό, που ενδέχεται να προκαλέσει δυσάρεστες οσμές, μη ρυθμίζετε τον χρόνο καθυστερημένης έναρξης σε περιόδους μεγαλύτερες από 12 ώρες.
- Αν ο χρόνος καθυστερημένης έναρξης είναι συντομότερος από τον χρόνο μαγειρέματος, ο μάγειρας ρυζιού θα τον αγνοήσει και θα εκκινήσει αυτόματα τη λειτουργία μαγειρέματος, όπως αν δεν είχε ρυθμιστεί η λειτουργία καθυστερημένης έναρξης.
- Αφού ρυθμίσετε τη λειτουργία καθυστερημένης έναρξης, ενεργοποιήστε την πατώντας το κουμπί **B7 – START** (Εναρξη).

Επισκόπηση λειτουργιών μαγειρέματος και συστημένων χρόνων μαγειρέματος

Λειτουργία μαγειρέματος	Ρυθμιζόμενο εύρος χρόνου	Σημείωση
WHITE RICE (Λευκό ρύζι) – B2	--	Ο μέγιστος χρόνος μαγειρέματος είναι 55 λεπτά.
STEAM (Ατμός) – B4	00:05-1:30	--
SOUP (Σούπα) – B6	1:00-4:00	--
BROWN RICE (Καστανό ρύζι) – B9	--	Ο μέγιστος χρόνος μαγειρέματος είναι 65 λεπτά.
QUICK RICE (Γρήγορο ρύζι) – B11	--	Ο μέγιστος χρόνος μαγειρέματος είναι 50 λεπτά.
OAT MEAL (Γεύμα βρώμης) – B13	1:00-3:00	--
SAUTÉ (Σοτάρισμα) – B3	1:00-2:00	--
SIMMER (Σιγοβράσιμο) – B10	02:00-6:00	--
SLOW COOK HIGH/LOW (Αργό μαγείρεμα υψηλά/χαμηλά) – B5/B12	02:00-6:00	Με τη λειτουργία SLOW COOK LOW (αργό μαγείρεμα σε χαμηλή θερμοκρασία) το φαγητό ζεσταίνεται απαλά για παρατεταμένο χρονικό διάστημα χωρίς να παραμαγειρεύεται ή να παραφινεται, σε αντίθεση με τη λειτουργία SLOW COOK HIGH (αργό μαγείρεμα σε υψηλή θερμοκρασία).

Μαγείρεμα στον ατμό

- Ο μάγειρας ρυζιού διαθέτει επίσης λειτουργία μαγειρέματος στον ατμό. Τοποθετήστε επαρκή ποσότητα νερού (0,5 l ή περισσότερο) μέσα στο δοχείο **A11**. Τοποθετήστε λαχανικά ή άλλα τρόφιμα μέσα στο ένθετο ατμομάγειρο **A10**. Χρησιμοποιήστε το κουμπί **B4 – STEAM** (Ατμός) για να επιλέξετε τη λειτουργία μαγειρέματος στον ατμό και πατήστε το κουμπί **B7 – START** (Εναρξη) για να ξεκινήσετε τη διαδικασία μαγειρέματος.
- Αφού εξατμιστεί όλο το νερό, ο μάγειρας ρυζιού θα μεταβεί στη λειτουργία «Keep Warm» (Διατήρηση θερμότητας). Συνεχώς, είναι απαραίτητο να παρακολουθείτε την κατάσταση του τροφίμου και του νερού.

Συμβουλές για τις λειτουργίες μαγειρέματος

- Οι χρόνοι μαγειρέματος που εμφανίζονται στον παραπάνω πίνακα ενδέχεται να διαφέρουν ελαφρώς ανάλογα με την τάση παροχής, τον τύπο και την ποιότητα του ρυζιού και τη θερμοκρασία του νερού. Για να μην κολλήσει το ρύζι, ανακατέψτε το ρύζι εντός 30 λεπτών από την έναρξη της λειτουργίας «Keep Warm» (Διατήρηση θερμότητας).
- Το ρύζι θα είναι πιο νόστιμο, όταν αφήσετε το μαγείρεμα να ολοκληρωθεί στη λειτουργία Keep Warm (Διατήρηση θερμότητας) για περίπου 15 λεπτά.
- Η μέγιστη στάθμη των σουσιών ή των βραστάων γευμάτων δεν θα πρέπει να υπερβαίνει το 70% της χωρητικότητας του εσωτερικού δοχείου.

Λειτουργία «keep warm» (διατήρηση θερμότητας)

Όταν η διαδικασία μαγειρέματος ολοκληρωθεί, ο μάγειρας ρυζιού θα αλλάξει αυτόματα στη λειτουργία «Keep Warm» (Διατήρηση θερμότητας) και θα ανάψει η ενδεικτική λυχνία πάνω από το κουμπί **B14 – KEEP WARM**.

Ο μέγιστος χρόνος της λειτουργίας «Keep Warm» είναι 24 ώρες.

Όταν ο μάγειρας ρυζιού βρίσκεται σε λειτουργία αναμονής, αλλάξτε στη λειτουργία «Keep Warm» (Διατήρηση θερμότητας) πατώντας το κουμπί **B14 – KEEP WARM**.

ΚΑΘΑΡΙΣΜΟΣ ΚΑΙ ΣΥΝΤΗΡΗΣΗ

- Για να καθαρίσετε το εσωτερικό δοχείο και το καπάκι με τη βαλβίδα εξόδου ατμού, χρησιμοποιήστε καυτό νερό, απορρυπαντικό και σφουγγάρι. Μη χρησιμοποιείτε διαβρωτικά προϊόντα καθαρισμού ή σόδα από αστάσι.
- Σε περίπτωση που κολλήσει φαγητό στο εσωτερικό δοχείο, τότε μπορείτε να το βυθίσετε σε νερό για λίγο πριν από τον καθαρισμό.
- Μην ξεπλύνετε το ρύζι απευθείας μέσα στο εσωτερικό δοχείο πριν από το μαγείρεμα, χρησιμοποιήστε διαφορετικό σκεύος για τον σκοπό αυτό ώστε να μην χαράξετε το εσωτερικό δοχείο.
- Για τον καθαρισμό και το στέγνωμα της εξωτερικής επιφάνειας, της εσωτερικής πλευράς του καπακιού και του πίνακα ελέγχου, χρησιμοποιήστε ένα νοτισμένο πανί και μη χρησιμοποιείτε διαβρωτικά προϊόντα καθαρισμού.
- Όταν εμφανιστεί νερό πάνω στην επιφάνεια του στοιχείου θέρμανσης, σκουπίστε το με ένα στεγνό πανί. Για να απομακρύνετε τυχόν υπολείμματα ρυζιού, χρησιμοποιήστε σόδα από αστάσι.
- Καθαρίζετε το παρέμβυσμα του καπακιού και τη βαλβίδα εξόδου ατμού τακτικά για να απομακρύνετε βρώμικα υλικά που προκαλούν δυσάρεστες οσμές στο ρύζι.
- Όταν δεν χρησιμοποιείτε τον μάγειρα ρυζιού για παρατεταμένο χρονικό διάστημα, απσυνδέστε το καλώδιο ρεύματος από την πρίζα και φυλάξτε τη συσκευή σε ξηρό και καλά αεριζόμενο χώρο.
- Μπορείτε να καθαρίσετε τον μάγειρα ρυζιού μόνο αφού απσυνδέσετε το καλώδιο ρεύματος και μόνο αφού ο μάγειρας ρυζιού κρυώσει εντελώς.

ΣΦΑΛΜΑΤΑ ΚΑΙ ΑΝΤΙΜΕΤΩΠΙΣΗ ΠΡΟΒΛΗΜΑΤΩΝ

- Προτού αποστείλετε τη συσκευή σε εξουσιοδοτημένο κέντρο σέρβις, ελέγξτε πρώτα τα ακόλουθα σημεία στον πίνακα.

- Η αποσυρμαλόγηση και η επισκευή της συσκευής από τον χρήστη απαγορεύεται αυστηρά.

Πρόβλημα	Αιτία	Λύση
Η ενδεικτική λυχνία δεν ανάβει	Δεν υπάρχει παροχή ισχύος	Ελέγξτε αν ο μάγειρας ρυζιού έχει αποσυρνεθεί
	Ελαττωματικός πίνακας ελέγχου	Αποστειλέτε το σε ένα εξουσιοδοτημένο κέντρο σέρβις
Το στοιχείο θέρμανσης δεν θερμαίνεται	Ελαττωματικός πίνακας ελέγχου	Αποστειλέτε το σε ένα εξουσιοδοτημένο κέντρο σέρβις
	Ελαττωματικό στοιχείο θέρμανσης	
	Χαλασμένη ασφάλεια	
Η ενδεικτική λυχνία ανάβει, το στοιχείο θέρμανσης δεν θερμαίνεται	Ελαττωματικό στοιχείο θέρμανσης	Αποστειλέτε το σε ένα εξουσιοδοτημένο κέντρο σέρβις
Το ρύζι μένει σκληρό	Μικρή ή πολύ μεγάλη ποσότητα ρυζιού	Προσαρμόστε την αναλογία ρυζιού προς νερό, τηρήστε το εύρος μεταξύ των σημαδιών μέγιστης και ελάχιστης στάθμης.
	Η αναλογία ρυζιού προς νερό είναι εσφαλμένη	Προσαρμόστε την αναλογία ρυζιού προς νερό
	Το εσωτερικό δοχείο βρισκείται υπό κλίση	Τα περιεχόμενα του εσωτερικού δοχείου είναι εντάξει, ωστόσο απαλά το δοχείο προς τα κάτω και ισιώστε το
	Υπάρχει ένα ξένο σώμα ανάμεσα στο εσωτερικό δοχείο και στο στοιχείο θέρμανσης	Απομακρύνετε το ξένο σώμα
	Το εσωτερικό δοχείο έχει υποστεί ζημιά	Επικοινωνήστε με ένα εξουσιοδοτημένο κέντρο σέρβις και αγοράστε νέο εσωτερικό δοχείο
	Ελαττωματικός πίνακας ελέγχου	Αποστειλέτε το σε ένα εξουσιοδοτημένο κέντρο σέρβις
	Ελαττωματικός αισθητήρας	Αποστειλέτε το σε ένα εξουσιοδοτημένο κέντρο σέρβις
Το ρύζι παραμεινεί	Το εσωτερικό δοχείο έχει υποστεί ζημιά	Επικοινωνήστε με ένα εξουσιοδοτημένο κέντρο σέρβις και αγοράστε νέο εσωτερικό δοχείο
	Το εσωτερικό δοχείο βρισκείται υπό κλίση	Τα περιεχόμενα του εσωτερικού δοχείου είναι εντάξει, ωστόσο απαλά το δοχείο προς τα κάτω και ισιώστε το
	Ελαττωματικός πίνακας ελέγχου	Αποστειλέτε το σε ένα εξουσιοδοτημένο κέντρο σέρβις
	Ελαττωματικός αισθητήρας	Αποστειλέτε το σε ένα εξουσιοδοτημένο κέντρο σέρβις
		Αποστειλέτε το σε ένα εξουσιοδοτημένο κέντρο σέρβις

Υπερχείλιση	Μεγάλη ποσότητα ρυζιού	Προσαρμόστε την αναλογία ρυζιού προς νερό
	Η αναλογία ρυζιού προς νερό είναι εσφαλμένη	Μειώστε την ποσότητα του νερού
	Έχει επιλεγεί ακατάλληλη λειτουργία μαγειρέματος	Επιλέξτε κατάλληλη λειτουργία μαγειρέματος
Μυρωδιά πλαστικού	Κανονικές συνθήκες	Η μυρωδιά θα εξαφανιστεί μετά από κάποιες χρήσεις του μάγειρα ρυζιού
Εμφανίζεται στην οθόνη E1, E2, E3, E4	Ελαττωματικός πίνακας ελέγχου ή αισθητήρας	Αποσυνδέστε το καλώδιο ρεύματος, αν ακόμα και αφού κρνώσει η συσκευή το σφάλμα εξακολουθεί, επικοινωνήστε με ένα εξουσιοδοτημένο κέντρο σέρβις

ΤΕΧΝΙΚΕΣ ΠΡΟΔΙΑΓΡΑΦΕΣ

Μοντέλο	SRM 3151BK
Τάση.....	230 V, 50/60 Hz
Ισχύς εισόδου	700 W
Όγκος	1,8 l
Ποσότητα ρυζιού	2-10 δοσομετρικά κύπελλα
Αριθμός μεριδίων	2-10 άτομα

Διατηρούμε το δικαίωμα να αλλάζουμε το κείμενο και τις τεχνικές προδιαγραφές.

ΟΔΗΓΙΕΣ ΚΑΙ ΠΛΗΡΟΦΟΡΙΕΣ ΣΧΕΤΙΚΑ ΜΕ ΤΗΝ ΑΠΟΡΡΙΨΗ ΤΩΝ ΧΡΗΣΙΜΟΠΟΙΗΜΕΝΩΝ ΥΛΙΚΩΝ ΣΥΣΚΕΥΑΣΙΑΣ

Απορρίψτε τα χρησιμοποιημένα υλικά συσκευασίας σε κάποιον ειδικό χώρο απορριμμάτων του δήμου σας.

ΑΠΟΡΡΙΨΗ ΤΟΥ ΧΡΗΣΙΜΟΠΟΙΗΜΕΝΟΥ ΗΛΕΚΤΡΙΚΟΥ ΚΑΙ ΗΛΕΚΤΡΟΝΙΚΟΥ ΕΞΟΠΛΙΣΜΟΥ



Όταν προϊόν ή τα πρωτότυπα έγγραφα φέρουν αυτό το σύμβολο, αυτό σημαίνει ότι τα μεταχειρισμένα ηλεκτρικά ή ηλεκτρονικά προϊόντα δεν πρέπει να απορριπτόνται μαζί με τα υπόλοιπα οικιακά απορρίμματα. Για την ορθή απόρριψη, ανανέωση και ανακύκλωση της συσκευής, παραδώστε τη συσκευή σε καθορισμένα σημεία συλλογής. Εναλλακτικά, σε κάποιες χώρες της Ευρωπαϊκής Ένωσης ή άλλες ευρωπαϊκές χώρες μπορείτε να επιστρέψετε τη συσκευή στο τοπικό κατάστημα από όπου την αγοράσατε και να προμηθευτείτε μια νέα συσκευή εφάμιλλης ποιότητας.

Η ορθή απόρριψη αυτού του προϊόντος συμβάλλει στην εξοικονόμηση πολύτιμων φυσικών πόρων και προστατεύει το περιβάλλον και την ανθρώπινη υγεία που διαφορετικά θα επηρεάζονταν από την ακατάλληλη απόρριψη των απορριμμάτων. Για περισσότερες λεπτομέρειες, συμβουλευτείτε τις τοπικές αρχές ή κάποια μονάδα συλλογής απορριμμάτων.

Σύμφωνα με τους εθνικούς κανονισμούς, ενδεχομένως να επιβάλλονται πρόστιμα για την εσφαλμένη απόρριψη αυτού του τύπου απορριμμάτων.

Για επιχειρήσεις με έδρα σε χώρες της Ευρωπαϊκής Ένωσης

Εάν θέλετε να απορρίψετε ηλεκτρικές ή ηλεκτρονικές συσκευές, ζητήστε τις απαραίτητες πληροφορίες από το κατάστημα πώλησης ή τον προμηθευτή σας.

Απόρριψη σε άλλες χώρες εκτός της Ευρωπαϊκής Ένωσης.

Αυτό το σύμβολο ισχύει στην Ευρωπαϊκή Ένωση. Αν επιθυμείτε να απορρίψετε αυτό το προϊόν, ζητήστε τις απαραίτητες πληροφορίες σχετικά με τη σωστή μέθοδο απόρριψης από τον τοπικό δημοτικό φορέα ή το κατάστημα αγοράς.



Το συγκεκριμένο προϊόν πληροί όλες τις βασικές απαιτήσεις των σχετικών με αυτό οδηγιών της Ε.Ε.

