

SENCOR®

SRM 3151BK



POTPUNO AUTOMATSKO KUHALO ZA RIŽU

Prijevod originalnog priručnika



SENCOR®

SRM 3151BK

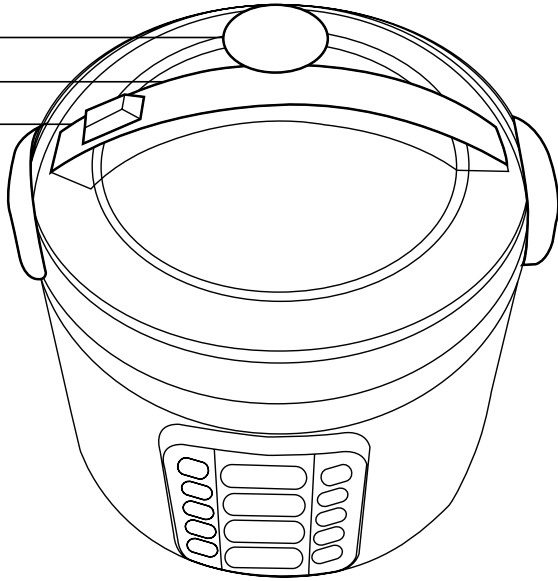


A

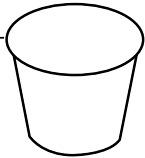
1

2

3



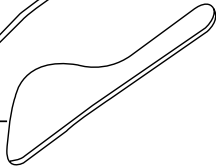
7



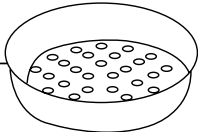
8



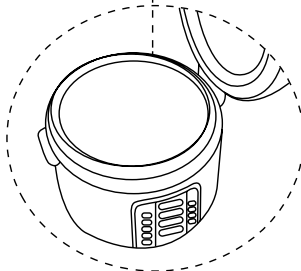
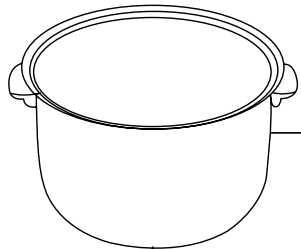
9



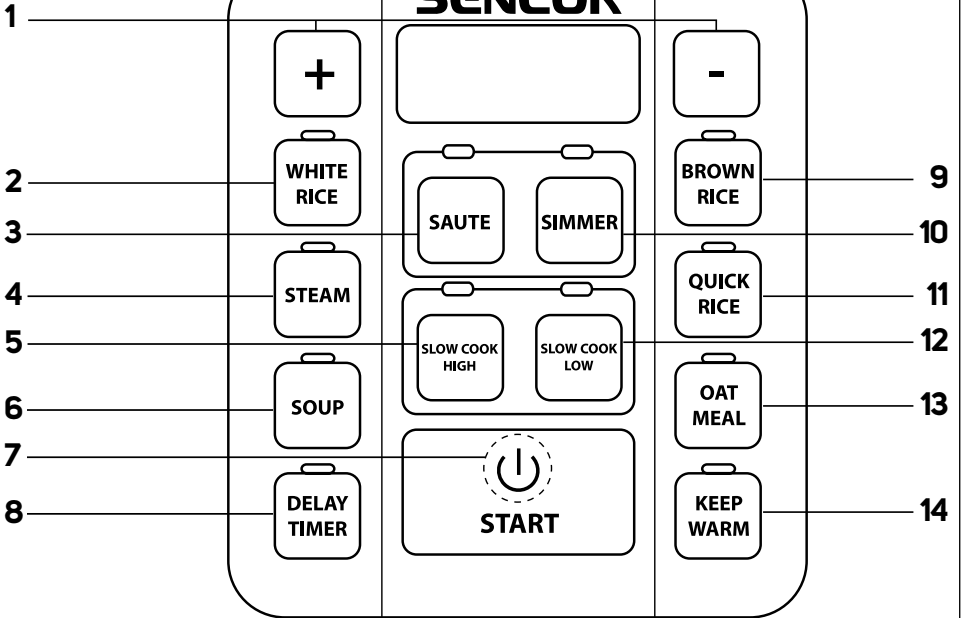
10



11



B



HR Potpuno automatsko kuhalo za rižu

Važne sigurnosne upute

PAŽLJIVO PROČITAJTE I SPREMITE ZA BUDUĆU UPOTREBU.

- Ovaj uređaj mogu koristiti djeca od 8 godina ili starija te osobe s fizičkim ili mentalnim nedostacima ili osobe bez iskustva, ako su pod odgovarajućim nadzorom ili ako su obaviještene o tome kako koristiti proizvod na siguran način te ako razumiju potencijalne opasnosti.
- Djeca se ne smiju igrati s uređajem.
- Djeca ne smiju obavljati čišćenje i korisničko održavanje osim ako su starija od 8 godina i pod nadzorom.
- Ako se električni kabel ošteti, dajte ga zamijeniti kod ovlaštenog servisnog tehničara da bi se izbjegla opasna situacija. Uređaj se ne smije koristiti ako je kabel napajanja oštećen.
- Držite uređaj i električni kabel izvan doseg djece mlađe od 8 godina.
- Ovo kuhalo riže je dizajnirano za upotrebu u kućanstvu i sličnim mjestima kao što su:
 - kuhinje u trgovinama, uredima i drugim radnim mjestima;
 - u agrikulturi;
 - za goste u hotelima, motelima i drugim sličnim lokacijama:

- prenočišta s doručkom.
- Površina grijaćeg elementa zadržava preostalu toplinu nakon upotrebe.
- Površine uređaja koje dolaze u dodir s hranom se uvijek moraju očistiti prema uputama u ovom korisničkom priručniku.
- Pazite da nikakva voda ili druga tekućina ne prska po utikaču ili električnoj utičnici te da vruća para koja izlazi iz uređaja također bude usmjerena u drugom smjeru. Ako se to ipak dogodi, isključite prekidač za električnu utičnicu i zatim pažljivo osušite električnu utičnicu i utikač napajanja prije daljnje upotrebe.



Upozorenje:

Nepravilna upotreba može dovesti do ozljeda.



Upozorenje:

upotreba neoriginalnog pribora može rezultirati opasnom situacijom.

- Ovaj uređaj je dizajniran za upotrebu samo u zatvorenom prostoru. Nikada ga nemojte koristiti na otvorenom ili u industrijskom okruženju.
- Ovaj uređaj je predviđen za kuhanje riže i kuhanje hrane na pari. Nemojte je koristiti za drugu namjenu.
- Ovaj uređaj se mora koristiti samo u skladu s uputama u ovom korisničkom priručniku.
- Prije ukapčanja uređaja u električnu utičnicu provjerite odgovara li nazivni napon na naljepnici sa specifikacijama naponu električne utičnice u koju ga želite ukopčati. Ukopčajte utikač napajanja samo u pravilno uzemljenu električnu utičnicu. Nemojte koristiti produžni kabel.
- Potpuno odmotajte kabel napajanja prije upotrebe.
- Koristite uređaj samo s originalnim dodacima s kojima je isporučen.
- Koristite uređaj samo na vodoravnoj, suhoj, čistoj, stabilnoj i toplinski otpornoj površini.
- Nemojte koristiti uređaj na dijelu kuhinjskog sudopera za okapavanje.
- Nemojte stavljati uređaj na rub stola, na nestabilne, nagnute ili neravne površine, na električna ili plinska kuhala i druge izvore topline ili blizu njih.
- Nemojte koristiti uređaj na površinama osjetljivim na toplinu jer se takve površine mogu oštetiti.
- Koristite samo odvojivu unutarnju posudu isporučenu s ovim uređajem. Nikada nemojte koristiti neku drugu posudu.
- Nemojte koristiti napuknutu, udubljenu ili na drugi način oštećenu unutarnju posudu. Oštećena odvojiva unutarnja posuda se mora zamijeniti novom originalnom posudom.
- Prije umetanja odvojive unutarnje posude u kuhalo za rižu, provjerite jesu li vanjska površina odvojive unutarnje posude i unutarnja površina kuhala za rižu potpuno čiste i suhe. Da biste spriječili oštećenje uređaja, ne smije biti zasušenih ostataka hrane i sl. na vanjskoj površini odvojive unutarnje posude i površini grijaćeg elementa.
- Prije ukapčanja uređaja u električnu utičnicu, pazite da odvojiva unutarnja posuda pravilno sjedi u kuhalu za rižu, da odvojiva unutarnja posuda bude napunjena vodom i namirnicama te da poklopac bude pravilno postavljen na odvojivoj unutarnjoj posudi. Nemojte prepuniti odvojivu unutarnju posudu.
- Nemojte ukopčati uređaj u električnu utičnicu niti ga uključivati ako odvojiva unutarnja posuda nije umetnuta u kuhalo za rižu.
- Nemojte koristiti uređaj s praznom odvojivom unutarnjom posudom.

**Upozorenje:**

nemojte ulijevati vodu u kuhalo za rižu, nemojte sipati rižu u njega niti stavljati ikakve druge namirnice u njega. Namirnice i voda se stavljaju samo u odvojivu unutarnju posudu.

- Dok radite s uređajem, poklopac mora biti zaklopljen i učvršćen.
- Nemojte stavljati nikakve predmete na poklopac.
- Tijekom rada potreban je dovoljan prostor za strujanje zraka iznad uređaja i oko njega.
- Nemojte koristiti uređaj u blizini materijala osjetljivih na toplinu. Nemojte prekrivati uređaj ili blokirati njegove otvore za ventilaciju.
- Pazite da ventil za izlaz pare ne bude usmjeren prema materijalima osjetljivim na toplinu niti prema vama ili drugim osobama. Vruća para može uzrokovati teške opekline.
- Nemojte ostavljati žlicu za miješanje riže i serviranje ili bilo kakav kuhinjski pribor unutar odvojive unutarnje posude dok koristite funkciju "KEEP WARM" (ODRŽAVANJE TOPLINE).
- Temperatura dostupnih površina na uređaju je visoka dok uređaj radi i neko vrijeme nakon gašenja.
- Kada rukujete uređajem nakon dovršetka kuhanja, budite vrlo oprezni da ne dodirnete jedinicu u kuhala za rižu ili druge dijelove uređaja jer mogu i dalje biti vrući zbog preostale topline.
- Nemojte dodirivati vruću površinu. Nakon isključivanja i iskapčanja uređaja iz električne utičnice, upotrijebite dršku za podizanje i nošenje uređaja. Radi bolje sigurnosti preporučujemo da koristite kuhinjske rukavice.
- Upotrijebite dršku za dizanje i nošenje poklopca. Da spriječite opekline kada otklapate poklopac, treba paziti da para koja izlazi iz unutarnje posude ne bude usmjerena prema vama. Radi bolje sigurnosti preporučujemo da koristite kuhinjske rukavice.
- Voda s poklopca smije kapati samo u odvojivu unutarnju posudu, a ne smije kapati u jedinicu kuhala za rižu.
- Kada je poklopac vruć, nemojte ga stavljati na površine osjetljive na toplinu.
- Uređaj se ne smije ostavljati bez nadzora dok radi.
- Uvijek isključite i iskopčajte uređaj iz električne utičnice ako ga ne namjeravate koristiti, ako ga ostavljate bez nadzora, prije vađenja unutarnje posude ili umetka za kuhanje na pari te prije čišćenja održavanja ili premještanja. Nikada nemojte premješati uređaj dok radi.
- Potreban je dodatan oprez ako premješate uređaj dok je napunjen vrućom hranom ili tekućinom.
- Uvijek pustite da se uređaj potpuno ohladi prije vađenja unutarnje posude ili umetka za kuhanje na pari te prije čišćenja.
- Redovito očistite uređaj nakon svake upotrebe prema uputama u poglavlju "Čišćenje i održavanje".
- Nemojte obavljati nikakvo održavanje na uređaju osim postupka čišćenja opisanog u poglavlju "Čišćenje i održavanje".
- Nijedan dio aparata nije prikladan za pranje u perilici posuda.
- Da biste spriječili opasnost od ozljede strujnim udarom, nikada nemojte uranjati kuhalo za rižu, kabel napajanja ili utikač u vodu ili bilo koju drugu tekućinu.
- Nemojte stavljati nikakve predmete na kabel napajanja. Pazite da električni kabel ne visi preko ruba stola, da ne dodiruje vruću površinu ili oštre predmete.
- Iskopčajte aparat iz električne utičnice iskapčanjem utikača iz električne utičnice. Nemojte iskopčati uređaj iz električne utičnice povlačenjem za električni kabel. U suprotnom to može oštetiti kabel napajanja ili električnu utičnicu.
- Nemojte koristiti uređaj ako ne radi ispravno ili ako je pao na pod, bio uronjen u vodu ili je na drugi način oštećen. Predajte ga ovlaštenom servisnom centru na pregled ili popravak.
- Da biste spriječili nastanak opasne situacije, nemojte sami popravljati niti modificirati uređaj na bilo koji način. Prepustite sve popravke ovlaštenom servisnom centru. Neovlaštenim modifikacijama uređaja riskirate poništavanje prava koja vam daje jamstvo u slučaju nezadovoljavajućeg rada ili kvalitete.

- Prije korištenja ovog uređaja temeljito pročitajte korisnički priručnik, čak i u slučajevima kada ste se prethodno upoznali s radom sličnih vrsta uređaja. Koristite ovaj uređaj samo onako kako je opisano u ovom korisničkom priručniku. Držite ovaj korisnički priručnik na sigurnom mjestu gdje ga ubuduće možete lako naći.
- Preporučujemo da zadržite originalnu kartonsku kutiju, materijal ambalaže, račun, izjavu proizvođača ili jamstvo barem u trajanju pravne odgovornosti za nezadovoljavajući rad ili kvalitetu. U slučaju transporta, preporučujemo da zapakirate uređaj u originalnu kutiju od proizvođača.

OPIS UREĐAJA

- A1** Ventil za ispuštanje pare
A2 Ručka za nošenje
A3 Gumb za otključavanje poklopca
A4 Poklopac na otklapanje
A5 Jedinica kuhala za rižu
A6 Upravljačka ploča
A7 Čašica za mjerenje riže i vode

- A8** Zaimača
A9 Žlica za miješanje
A10 Umetak za kuhanje na pari
A11 Odvojiva unutarnja zdjela s neljepljivom površinom
A12 Kabel napajanja (nije prikazan)

OPIS UPRAVLJAČKE PLOČE

- B1** Gumbi (+/-)
 Služe za podešavanje vremena kuhanja i odgođenog vremena početka (DELAY TIMER).
B7 Gumb **START**
 Služi za pokretanje ili ranije

- zaustavljanje zadanog programa kuhanja.
B8 Gumb **DELAY TIMER** (mjerac vremena odgode)
B14 Gumb **KEEP WARM** (održavanje temperature)

Gumbi s funkcijama kuhanja:

- B2** **WHITE RICE** (BIJELA RIŽA)
B3 **SAUTÉ** (SOTIRANJE)
B4 **STEAM** (PARA)
B5 **SLOW COOK HIGH** (SPORO KUHANJE S VISOKOM TEMPERATUROM)
B6 **SOUP** (JUHA)
B9 **BROWN RICE** (SMEDA RIŽA)

- B10** **SIMMER** (LAGANO VRENJE)
B11 **QUICK RICE** (BRZA RIŽA)
B12 **SLOW COOK LOW** (SPORO KUHANJE S VISOKOM TEMPERATUROM)
B13 **OAT MEAL** (ZOBENA KAŠA)

UPUTE ZA RAD

Prije prve upotrebe kuhala za rižu

- Prvo operite sve dijelove koji dolaze u dodir s hranom (odvojivu unutarnju zdjelu **A11**, mjernu čašu **A7**, zaimaču **A8**, žlicu za miješanje **A9** i umetak za kuhanje na pari **A10**) u toploj vodi s dodatkom neutralnog kuhinjskog deterdženta, zatim ih isperite pod tekućom vodom i temeljito osušite.
- Prije upotrebe kuhala za rižu, uvijek provjerite da se ništa nije zaljeplilo za grijaći element ili za donju stranu unutarnje zdjele. Ako nadete ikakav materijal na kontaktnim površinama, obavezno ga uklonite. Nakon umetanja unutarnje zdjele u jedinicu kuhala za rižu, okrećite unutarnju zdjelu da biste provjerili je li čvrsto sjela na grijaći element.

Standardna upotreba kuhala za rižu

1. Stavite odvojivu zdjelu **A11** na kuhinjski pult ili drugu ravnu i stabilnu površinu. Pomoću priložene mjerne šalice **A7** izmjerite željenu količinu riže. U mjernu šalicu stane otprilike 150 g nekuhanе riže. Riža se ne smije ispirati izravno u unutarnjoj zdjeli nego ju usipajte u jediljku i isperite čistom tekućom vodom. Uspite ispranu rižu

u odvojivu zdjelu **A11** i jednoliko ju rasporedite od sredine prema rubovima zdjele. Dodajte odgovarajuću količinu hladne vode. Maksimalni broj mjernih šalica po turi je 10. Ovisno o količini riže koja se kuha, preporučeni omjer vode i riže je 1: 1,2. Voda se može dodavati u rižu prema oznakama na unutarnjoj stijenci zdjele. Na primjer, kada se dvije mjerne šalice riže isperu i usipaju u unutarnju zdjelu, ulijte vode do oznake "2". Omjer riže i vode se može prilagoditi prema osobnim željama korisnika.

2. Nemojte premašiti najvišu oznaku razine vode u unutarnjoj zdjeli. Stavite zdjelu **A11** u jedinicu kuhala riže **A5** i zaklopite poklopac **A4**. Pazite da zdjela pravilno sjedne, da poklopac bude potpuno zatvoren i zaključan (za otključavanje služi gumb **A3**). Također provjerite da li ventil za ispuštanje pare **A2** pravilno sjedi u poklopcu **A4**. Ako počnete kuhati bez njega, kuhana hrana može prekipjeti.
3. Ukopčajte kabel napajanja u stražnju stranu uređaja i ukopčajte utikač kabela u električnu utičnicu.
4. Odaberite željenu funkciju kuhanja pritiskanjem gumba odgovarajuće funkcije kuhanja, a svjetlo indikatora iznad gumba će se upaliti. Kada ne koristite funkciju odgode početka (vidi u nastavku), onda će nakon pritiskanja gumba **B7 – START** početi proces kuhanja.
5. Kada se proces kuhanja dovrši, korisnika se obavještava o tome pomoću pet zvučnih signala, a kuhalo za rižu automatski prelazi u način rada "Keep Warm" (održava temperaturu do 6 sati), svjetlo indikatora se pali iznad gumba **B14 – KEEP WARM** i zaslom odbrojava trajanje ovog načina rada.
 - Ako pritisnete gumb **B7 – START** tijekom procesa kuhanja, odabrana funkcija kuhanja će se poništiti i kuhalo za rižu će prijeći u stanje pripravnosti.
6. Kada želite poslužiti rižu, otključajte poklopac pritiskanjem gumba **A3** i pažljivo otklopite poklopac. Lagano promiješajte rižu pomoću žlice **A9** i poslužite.



Pažnja:

Da biste izbjegli oštećenje neljepljive površine odvojive zdjele **A11**, nemojte koristiti metalni kuhinjski pribor za miješanje riže.

Druge mogućnosti kuhanja

Gumbi B1 (+/-): Služe za podešavanje trajanja kuhanja i vremena odgode početka. Trajanje kuhanja se može podešavati u koracima od 5 minuta, a vrijeme odgode početka u koracima od 10 minuta.



Napomena:

Nije moguće podesiti nerealno vrijeme kuhanja.

Gumb B8 – DELAY TIMER: Odaberite željenu funkciju među sljedećim funkcijama kuhanja: **B2 – WHITE RICE** (BIJELA RIŽA), **B4 – STEAM** (PARA), **B6 – SOUP** (JUHA), **B9 – BROWN RICE** (SMEDA RIŽA), **B13 – OAT MEAL** (ZOBENA KAŠA), **B10 – SIMMER** (LAGANO VRENJE), **B5 – SLOW COOK HIGH / B12 – SLOW COOK LOW** (SPORO KUHANJE S NISKOM/VISOKOM TEMPERATUROM), pritisnite gumb **B8 – DELAY TIMER**, odaberite željeno vrijeme odgode početka i zatim pritisnite gumb **B7 – START**. Kuhalo za rižu će početi odbrojavati do vremena odgode početka.



Napomene:

- Neke funkcije kuhanja (**B3 – SAUTÉ** (SOTIRANJE) i **B11 – QUICK RICE** (BRZA RIŽA)) ne omogućuju funkciju odgode početka.
- Najduže moguće odgodeno vrijeme početka je 24 sata.
- Da bi se izbjegli problemi s namakanjem hrane u vodi, što može rezultirati neugodnim mirisima, nemojte podešavati odgodeno vrijeme početka na dulje od 12 sati.
- Ako je vrijeme odgode početka kraće od vremena kuhanja, kuhalo za rižu će ga zanemariti i odmah će pokrenuti kuhanje kao da funkcija odgode početka nije ni postavljena.
- Nakon podešavanja funkcije vremena odgode početka, aktivirajte ju pritiskanjem gumba **B7 – START**.

Pregled funkcija kuhanja i preporučena vremena kuhanja

| Funkcija kuhanja | Raspon podešivog vremena | Napomena |
|--|--------------------------|---|
| WHITE RICE (BIJELA RIŽA) – B2 | -- | Maksimalno vrijeme kuhanja je 55minuta. |
| STEAM (PARA) – B4 | 00:05-1:30 | -- |
| SOUP (JUHA) – B6 | 1:00-4:00 | -- |
| BROWN RICE (SMEĐA RIŽA) – B9 | -- | Maksimalno vrijeme kuhanja je 65minuta. |
| QUICK RICE (BRZA RIŽA) – B11 | -- | Maksimalno vrijeme kuhanja je 50minuta. |
| OAT MEAL (ZOBENA KAŠA) – B13 | 1:00-3:00 | -- |
| SAUTÉ (SOTIRANJE) – B3 | 1:00-2:00 | -- |
| SIMMER (LAGANO VRENJE) – B10 | 2:00-6:00 | -- |
| SLOW COOK HIGH/LOW (SPORO KUHANJE NA NISKOJ/ VISOKOJ TEMPERATURI) – B5/B12 | 2:00-6:00 | SLOW COOK LOW (sporo kuhanje na niskoj temperaturi) lagano zagrijava hranu tijekom duljeg vremena bez prekuhanja ili pečenja, za razliku od funkcije SLOW COOK HIGH (sporo kuhanje na višoj temperaturi). |

Kuhanje na pari

- Kuhalo za rižu također ima funkciju kuhanja na pari. Ulijte dovoljnu količinu vode (0,5 l ili više) u zdjelu **A11**. Stavite povrće ili drugu hranu u umetak za kuhanje na pari **A10**. Pritisnite gumb **B4 – STEAM** da biste odabrali funkciju kuhanja na pari i pritisnite gumb **B7 – START** da biste pokrenuli proces kuhanja.
- Nakon što sva voda ispari, kuhalo za rižu će prići u način rada "Keep Warm" (Održavanje temperature). Stoga je potrebno pratiti stanje hrane i vode.

Savjeti za funkcije kuhanja

- Vremena kuhanja navedena u gornjoj tablici mogu se neznatno razlikovati ovisno o naponu mreže, vrsti i kvaliteti riže i temperaturi vode. Da biste spriječili lijepljenje riže, promiješajte ju unutar 30 minuta od početka funkcije "Keep Warm" (Održavanje temperature).
- Riža će imati bolji okus ako pustite da se kuhanje dovrši u načinu rada "Keep Warm" (Održavanje temperature) na oko 15 minuta.
- Maksimalna razina juhe ili variva ne bi smjela prijeći 70% kapaciteta unutarnje zdjele.

Funkcija održavanja topline

Kada se proces kuhanja dovrši, kuhalo za rižu će automatski prijeći u način rada "Keep Warm" (Održavanje temperature) i svjetlo indikatora iznad gumba **B14 – KEEP WARM** će se upaliti. Maksimalno vrijeme funkcije "Keep Warm" (Održavanje temperature) je 24 sata.

Kada je kuhalo za rižu u stanju pripravnosti, možete ga prebaciti u način rada (Održavanje temperature) pritiskanjem gumba **B14 – KEEP WARM**.

ČIŠĆENJE I ODRŽAVANJE

- Za čišćenje unutarnje zdjele i poklopca s ventilom za ispuštanje pare, upotrijebite vruću vodu, deterdžent i spužvu. Nemojte koristiti abrazivna sredstva za čišćenje ili čeličnu vunu.
- U slučaju da se hrana zaljepi za unutarnju zdjelu, možete namakati zdjelu neko vrijeme prije čišćenja.
- Nemojte ispirati rižu izravno u unutarnjoj zdjeli prije kuhanja, upotrijebite drugo posuđe za tu namjenu da ne biste ogrevali unutarnju zdjelu.
- Za čišćenje i sušenje vanjske površine, unutarnje strane poklopca i upravljačke ploče, upotrijebite vlažnu krpnu, nemojte koristiti abrazivna sredstva za čišćenje.
- Kada se voda pojavi na površini grijaćeg elementa, obrišite ju suhom krpom. Da biste uklonili moguće ostatke riže, upotrijebite čeličnu vunu.
- Redovito očistite brtvu poklopca i ventil za ispuštanje pare da biste spriječili neugodan miris riže uzrokovan nečistoćama.
- Kada ne koristite kuhalo za rižu dulje vrijeme, iskopčajte kabel napajanja iz električne utičnice i spremite uređaj na suho i dobro provjetravano mjesto.
- Možete očistiti kuhalo za rižu tek nakon iskopčanja kabela napajanja i nakon što se kuhalo za rižu potpuno ohladi.

Kvarovi i rješavanje problema

- Prije slanja uređaja u ovlaštenu servisni centar, prvo provjerite sljedeće točke u tablici.
- Korisnicima je strogo zabranjeno rastavljanje i popravljavanje uređaja.

| Problem | Uzrok | Rješenje |
|--|----------------------------|--|
| Svjetlo indikatora ne svijetli | Nema električnog napajanja | Provjerite je li kuhalo za rižu ukopčano |
| | Kvar upravljačke ploče | Pošaljite uređaj u ovlaštenu servisni centar |
| Grijaći element ne grije | Kvar upravljačke ploče | Pošaljite uređaj u ovlaštenu servisni centar |
| | Kvar grijaćeg elementa | |
| | Iskopčan osigurač | |
| Svjetlo indikatora svijetli, grijaći element ne grije | Kvar grijaćeg elementa | Pošaljite uređaj u ovlaštenu servisni centar |
| | Kvar upravljačke ploče | |

| | | |
|---|--|---|
| Riža je nedovoljno kuhana | Nedovoljno ili previše riže | Prilagodite omjer riže i vode, držite se raspona između maksimalne i minimalne oznake. |
| | Omjer riže i vode je nepravilan | Prilagodite omjer riže i vode |
| | Unutarnja posuda je nagnuta | Ako je sadržaj unutarnje zdjele u redu, lagano pritisnite zdjelu prema dolje i izravajte ju |
| | Između unutarnje zdjele i grijaćeg elementa nalazi se strani predmet | Uklonite strani predmet |
| | Unutarnja posuda je nagnuta | Kontaktirajte ovlaštenu servisni centar i kupite novu unutarnju zdjelu |
| | Kvar upravljačke ploče | Posaljite uređaj u ovlaštenu servisni centar |
| | Kvar senzora | Posaljite uređaj u ovlaštenu servisni centar |
| Riža je prekuhana | Unutarnja posuda je nagnuta | Kontaktirajte ovlaštenu servisni centar i kupite novu unutarnju zdjelu |
| | Unutarnja posuda je nagnuta | Ako je sadržaj unutarnje zdjele u redu, lagano pritisnite zdjelu prema dolje i izravajte ju |
| | Kvar upravljačke ploče | Posaljite uređaj u ovlaštenu servisni centar |
| | Kvar senzora | Posaljite uređaj u ovlaštenu servisni centar |
| Preljevanje | Previše riže | Prilagodite omjer riže i vode |
| | Omjer riže i vode je nepravilan | Smanjite količinu vode |
| | Odobrana je pogrešna funkcija kuhanja | Odaberite odgovarajuću funkciju kuhanja |
| Miris po plastici | Normalna pojava | Miris će nestati nakon nekoliko upotreba kuhala za rižu |
| Poruke na zaslonu E1, E2, E3, E4 | Kvar upravljačke ploče ili senzora | Iskopčajte kabel napajanja, ako se problem nastavi i nakon hlađenja kontaktirajte ovlaštenu servisni centar |

UPUTE I INFORMACIJE VEZANE UZ ODLAGANJE ISKORIŠTENIH MATERIJALA ZA AMBALAŽU

Odložite iskorištene materijale za ambalažu na ovlaštenom odlagalištu u vašem mjestu.

ODLAGANJE ISKORIŠTENE ELEKTRIČNE I ELEKTRONIČKE OPREME



Ovaj simbol na proizvodima ili originalnim dokumentima znači da se iskorištene električne ili elektroničke proizvodi ne smiju odlagati u obični kućanski otpad. Radi pravilnog zbrinjavanja, obnavljanja i recikliranja, predajte takve uređaje na za to predviđenim mjestima. Također, u nekim državama Europske unije ili drugim europskim zemljama možete vratiti uređaj lokalnom prodavaču kada kupujete ekvivalentan novi uređaj.

Pravilno odlaganje ovog proizvoda pomaže u spašavanju vrijednih prirodnih resursa te sprječava potencijalne negativne učinke za okoliš i ljudsko zdravlje, koji bi nastali nepravilnim odlaganjem otpada. Zatražite više pojedinosti od lokalnih nadležnih tijela.

U skladu s državnim propisima, moguće su kazne za nepropisno odlaganje ove vrste otpada.

Za poslovne subjekte u državama Europske unije

Ako želite odložiti električne ili elektroničke uređaje, upitajte maloprodajnika ili dobavljača o potrebnim informacijama.

Odlaganje u drugim zemljama izvan Europske unije

Ovaj simbol je važeći u Europskoj uniji. Ako želite odložiti ovaj proizvod, zatražite potrebne informacije o pravilnom načinu odlaganja od lokalnog vijeća ili prodavača.



Ovaj proizvod zadovoljava sve osnovne zahtjeve EU direktiva vezanih uz njega.

TEHNIČKE SPECIFIKACIJE

ModelSRM 3151BK
 Napon230 V, 50/60 Hz
 Ulazna snaga700 W
 Volumen1,8 l
 Količina riže2–10 mjernih šalica
 Broj porcija2–10 osoba

Zadržavamo pravo na izmjenu teksta i tehničkih specifikacija.

