

SENCOR®

SFT 3107WH / SFT 3108BK



ΑΝΕΜΙΣΤΗΡΑΣ ΠΥΡΓΟΣ

Μετάφραση του πρωτότυπου εγχειριδίου

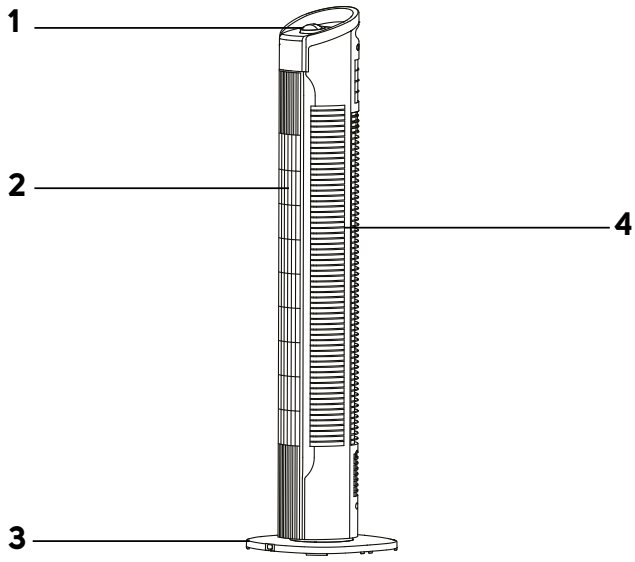


SENCOR®

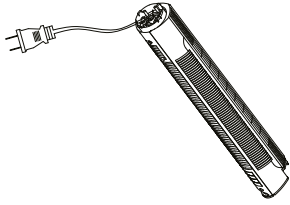
SFT 3107WH / SFT 3108BK



A



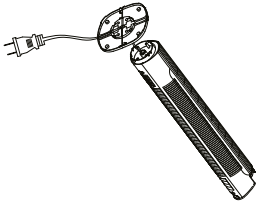
B1



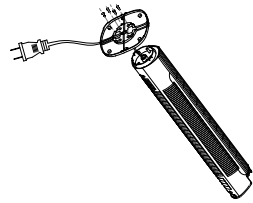
B2



B3



B4



GR Ανεμιστήρας πύργος

Σημαντικές οδηγίες για την ασφάλεια

ΔΙΑΒΑΖΕΤΕ ΠΡΟΣΕΚΤΙΚΑ ΚΑΙ ΦΥΛΑΣΣΕΤΕ ΓΙΑ ΜΕΛΛΟΝΤΙΚΗ ΧΡΗΣΗ.

- Η παρούσα συσκευή μπορεί να χρησιμοποιείται από παιδιά 8 ετών και άνω και από άτομα με μειωμένες σωματικές ή πνευματικές ικανότητες ή από άπειρα άτομα, εφόσον επιβλέπονται από κατάλληλο άτομο ή έχουν ενημερωθεί για τον ασφαλή τρόπο χρήσης του προϊόντος και κατανοούν τους πιθανούς κινδύνους.
 - Τα παιδιά δεν πρέπει να παίζουν με τη συσκευή. Ο καθαρισμός και η συντήρηση μπορούν να εκτελούνται από τον χρήστη αλλά όχι από παιδιά χωρίς επίβλεψη.
 - Στην περίπτωση που το καλώδιο ρεύματος έχει υποστεί ζημιά, αναθέτετε την επισκευή του σε κάποιο επαγγελματικό κέντρο σέρβις για την αποφυγή πρόκλησης ατυχήματος. Απαγορεύεται η χρήση της συσκευής, εάν το καλώδιο έχει υποστεί ζημιά.
 - Ο ανεμιστήρας δεν προορίζεται για στερέωση σε εξωτερικά παράθυρα ή τοίχους.
-
- Προτού συνδέσετε τη συσκευή στην πρίζα, ελέγχετε εάν η ονομαστική τάση του ρεύματος στην ετικέτα της συσκευής συμφωνεί με την ηλεκτρική τάση της πρίζας.
 - Συνδέστε τη συσκευή μόνο σε σωστά γειωμένη πρίζα. Μην χρησιμοποιείτε καλώδιο προέκτασης.
 - Η πρίζα του ρεύματος θα πρέπει να διατηρείται εύκολα προσβάσιμη σε περίπτωση ανάγκης άμεσης αποσύνδεσης.
 - Η συσκευή έχει σχεδιαστεί για χρήση σε οικίες, γραφεία και παρεμφερείς χώρους. Μην την χρησιμοποιείτε σε χώρους με πολλή σκόνη ή υγρασία, όπως δωμάτια πλυντηρίου ή μπάνια, σε χώρους όπου φυλάσσονται ουσίες με χημικές ή εκρηκτικές ιδιότητες, σε βιομηχανικό περιβάλλον ή σε εξωτερικούς χώρους!
 - Μην τοποθετείτε τη συσκευή κοντά σε γυμνές φλόγες ή συσκευές που εκπέμπουν θερμότητα.
 - Αποτρέψτε την επαφή του ανεμιστήρα, του καλωδίου και του φις με καυτή επιφάνεια.
 - Μην χρησιμοποιείτε αυτή τη συσκευή με προγραμματισμό διακοπής, χρονοδιακόπτη, σύστημα τηλεχειρισμού ή άλλο εξάρτημα που θα ενεργοποιεί και θα απενεργοποιεί αυτόματα τη συσκευή.

- Για την αποφυγή τραυματισμού από ηλεκτροπληξία, μην βυθίζετε τον ανεμιστήρα, το καλώδιο ή το φως σε νερό ή άλλο υγρό ή μην τα πλένετε κάτω από τρεχούμενο νερό.
- Απενεργοποιείτε πάντα τη συσκευή και αποσυνδέετε την από την πρίζα όταν την αφήνετε χωρίς επίβλεψη, όταν δεν τη χρησιμοποιείτε και προτού τη συναρμολογήσετε, την αποσυναρμολογήσετε ή την καθαρίσετε.
- Μην αγγίζετε τη συσκευή με υγρά ή βρεγμένα χέρια όταν είναι συνδεδεμένη στην πρίζα.
- Μην μεταφέρετε τη συσκευή από το καλώδιο ρεύματος. Πάντοτε να κρατάτε το σώμα της συσκευής και με τα δύο χέρια.
- Βεβαιωθείτε ότι η συσκευή είναι σωστά συναρμολογημένη πριν από τη χρήση.
- Αποσυνδέετε τη συσκευή από την πρίζα τραβώντας το βύσμα (φως), ποτέ το καλώδιο ρεύματος. Διαφορετικά, μπορεί να υποστεί ζημιά το καλώδιο ρεύματος ή η πρίζα.
- Βεβαιωθείτε ότι το καλώδιο ρεύματος δεν κρέμεται πάνω από την άκρη ενός τραπεζιού ή ότι δεν βρίσκεται σε εσπαφή με κάποια καυτή επιφάνεια. Μην τοποθετείτε τη συσκευή πάνω σε ασταθείς επιφάνειες, όπως χαλιά με πολύ ψηλό και πυκνό πέλος. Τοποθετείτε πάντα τη συσκευή πάνω σε καθαρή, επίπεδη, στεγνή και λεία επιφάνεια.
- Μην εκθέτετε παιδιά ή ηλικιωμένους ή άτομα που είναι καθηλωμένα στο κρεβάτι σε ροή ψυχρού αέρα για εκτεταμένη χρονική περίοδο.
- Μην καλύπτετε τη συσκευή με αντικείμενα ενώ βρίσκεται σε λειτουργία.
- Μην εισάγετε τα δάχτυλά σας ή άλλα αντικείμενα μέσα από την προστατευτική σχάρα ενώ η συσκευή είναι συνδεδεμένη στην πρίζα. Αυτό ισχύει ιδιαίτερα, όταν η συσκευή βρίσκεται σε λειτουργία.
- Μην χρησιμοποιείτε τη συσκευή εάν δεν λειτουργεί σωστά, εάν έχει υποστεί ζημιά ή έχει βυθιστεί στο νερό. Για να αποφύγετε τυχόν επικίνδυνες καταστάσεις, μην επισκευάζετε μόνοι σας τη συσκευή και μην την τροποποιείτε με κανέναν τρόπο. Όλες οι επισκευές πρέπει να εκτελούνται σε εξουσιοδοτημένο κέντρο σέρβις. Επεμβαίνοντας στη συσκευή διατρέχετε τον κίνδυνο να ακυρώσετε τα δικαιώματά σας στο πλαίσιο της εγγύησης για ανεπαρκή απόδοση ή κακή ποιότητα.

GR Ανεμιστήρας πύργος

Εγχειρίδιο χρήσης

- Πριν από τη χρήση αυτής της συσκευής, διαβάστε προσεκτικά το εγχειρίδιο χρήσης, ακόμη και στην περίπτωση που είστε ήδη εξοικειωμένοι με τη χρήση παρόμοιων τύπων συσκευών. Χρησιμοποιείτε τη συσκευή μόνο όπως περιγράφεται στο παρόν εγχειρίδιο χρήσης. Φυλάσσετε το εγχειρίδιο χρήσης σε ασφαλές σημείο όπου θα μπορείτε να το βρείτε εύκολα, αν το χρειαστείτε.
- Συνιστούμε να φυλάξετε την αρχική χάρτινη συσκευασία, το υλικό συσκευασίας, την απόδειξη αγοράς μαζί με τη δήλωση ευθύνης του πωλητή ή την κάρτα εγγύησης, τουλάχιστον για όσο διάστημα δικαιούστε αποζημίωση για ανεπαρκή απόδοση ή κακή ποιότητα της συσκευής. Σε περίπτωση μεταφοράς της συσκευής, συνιστούμε να χρησιμοποιήσετε την αρχική συσκευασία του κατασκευαστή.

ΠΕΡΙΓΡΑΦΗ ΤΟΥ ΑΝΕΜΙΣΤΗΡΑ

- A1** Περιστερόμορφος ρυθμιστής ταχύτητας **A3** Βάση
A2 Ξέσοδο αέρα **A4** Είσοδος αέρα

ΕΓΚΑΤΑΣΤΑΣΗ ΤΗΣ ΒΑΣΗΣ

Ο ανεμιστήρας παραδίδεται από το εργοστάσιο με αποσυναρμολογημένη βάση.

1. Βγάλτε τον ανεμιστήρα από τη συσκευασία και προσεκτικά γυρίστε τον ανάποδα – βλέπε εικόνα **B1**.
2. Τοποθετήστε και τα δύο μέρη της βάσης **A3** στο κάτω μέρος του ανεμιστήρα. Βεβαιωθείτε ότι το καλώδιο ρεύματος διέρχεται από την οπή στο κέντρο της βάσης **A3** – βλέπε εικόνα **B2**.
3. Προσεκτικά πιέστε και τα δύο μέρη της βάσης **A3** μέχρι να ασφαλισούν («κλικ») στον ανεμιστήρα – βλέπε εικόνα **B3**.
4. Με τις βίδες που παρέχονται ασφαλίστε τη βάση **A3** στη θέση της – βλέπε εικόνα **B4**.

ΧΡΗΣΗ ΤΟΥ ΑΝΕΜΙΣΤΗΡΑ

Τοποθετήστε τον ανεμιστήρα σε μια οριζόντια, σταθερή, στεγνή και λεία επιφάνεια κοντά σε μια πρίζα. Συνδέστε το καλώδιο ρεύματος σε μια πρίζα.

1. Περιστρέψτε τον ρυθμιστή **A1** προς τα δεξιά και επιλέξτε την απαιτούμενη ταχύτητα 1 (χαμηλή ταχύτητα) – 2 (μεσαία ταχύτητα) – 3 (υψηλή ταχύτητα).
2. Περιστρέψτε τον ρυθμιστή **A1** προς τα αριστερά και επιλέξτε την απαιτούμενη ταχύτητα: 1 (χαμηλή ταχύτητα) – 2 (μεσαία ταχύτητα) – 3 (υψηλή ταχύτητα) μαζί με την αριστερή-δεξιά περιστροφή του ανεμιστήρα.
3. Εάν επιθυμείτε να απενεργοποιήσετε τον ανεμιστήρα, περιστρέψτε τον ρυθμιστή **A1** προς τα επάνω ή κάτω έως ότου εμφανιστεί «0».

ΚΑΘΑΡΙΣΜΟΣ ΚΑΙ ΣΥΝΤΗΡΗΣΗ

Προτού καθαρίσετε τον ανεμιστήρα, βεβαιωθείτε ότι τον έχετε απενεργοποιήσει και αποσυνδέσει από την πρίζα. Καθαρίζετε τακτικά τον ανεμιστήρα για να διασφαλίσετε μεγάλη διάρκεια ζωής.

Για τον καθαρισμό μη χρησιμοποιείτε διαβρωτικά καθαριστικά προϊόντα, διαλύτες κ.λπ. που θα μπορούσαν να προξενήσουν ζημιά στη συσκευή.



Προειδοποίηση:

Για την αποφυγή πιθανού τραυματισμού από ηλεκτροπληξία, μη βυθίζετε τη συσκευή, το καλώδιο ρεύματος ή το φις σε νερό ή οποιοδήποτε άλλο υγρό.

Για να καθαρίσετε την εξωτερική επιφάνεια του ανεμιστήρα χρησιμοποιήστε ένα καθαρό, ελαφρώς βρεγμένο πανί. Στις συνδέσεις, σκουπίστε όλες τις επιφάνειες μέχρι να στεγνώσουν τελείως. Βεβαιωθείτε ότι η υγρασία δεν εισέρχεται στον ανεμιστήρα μέσω των εισόδων ή εξόδων αέρα.

Μπορείτε επίσης να απομακρύνετε τυχόν ακαθαρσίες εντός των εισόδων και εξόδων αέρα χρησιμοποιώντας μια ηλεκτρική σκούπα με εξάρτημα βούρτσας.



Σημείωση:

Ελέγχετε σε τακτική βάση ότι οι βίδες στη βάση **A3** είναι σφιγμένες.

ΑΠΟΘΗΚΕΥΣΗ

Όταν δεν χρησιμοποιείτε τον ανεμιστήρα για μεγάλο χρονικό διάστημα αποθηκεύστε τον σε καθαρό και στεγνό μέρος όπου δεν φτάνουν παιδιά.

ΤΕΧΝΙΚΕΣ ΠΡΟΔΙΑΓΡΑΦΕΣ

Εύρος ονομαστικής τάσης.....220–240 V –
Ονομαστική συχνότητα.....50 Hz
Ονομαστική ισχύς εισόδου.....50 W
Επίπεδο θορύβου.....56 dB(A)
Μέγιστη ροή αέρα του ανεμιστήρα.....7,38 m³/min
Τιμή λειτουργίας.....0,2 (m³/min)/W
Μέγιστη ταχύτητα ροής αέρα.....0,68 m/s
Πρότυπο για τη μέτρηση της τιμής λειτουργίας.....EN ISO 5801:2008
Στοιχεία επικοινωνίας για περισσότερες πληροφορίες.....
.....FAST ČR, a.s., U Sanitasy 1621, 251 01 Říčany, Czechia
Το επίπεδο εκπομπής θορύβου της συσκευής SFT 3107WH / SFT 3108BK είναι 56 dB(A), το οποίο αντιστοιχεί στο επίπεδο A της ακουστικής ισχύος σε σχέση με την ακουστική ισχύ αναφοράς 1 pW.

Διατηρούμε το δικαίωμα να αλλάζουμε το κείμενο και τις τεχνικές προδιαγραφές.



Κατηγορία ασφαλείας για την προστασία από ηλεκτροπληξία:

Κατηγορία II – Η προστασία από ηλεκτροπληξία επιτυγχάνεται με διπλή μόνωση ή με μόνωση υψηλής αντοχής.

ΟΔΗΓΙΕΣ ΚΑΙ ΠΛΗΡΟΦΟΡΙΕΣ ΣΧΕΤΙΚΑ ΜΕ ΤΗΝ ΑΠΟΡΡΙΨΗ ΤΩΝ ΧΡΗΣΙΜΟΠΟΙΗΜΕΝΩΝ ΥΛΙΚΩΝ ΣΥΣΚΕΥΑΣΙΑΣ

Απορρίψτε τα χρησιμοποιούμενα υλικά συσκευασίας σε κάποιον ειδικό χώρο απορριμμάτων του δήμου σας.

ΔΙΑΘΕΣΗ ΧΡΗΣΙΜΟΠΟΙΗΜΕΝΩΝ ΗΛΕΚΤΡΙΚΩΝ ΚΑΙ ΗΛΕΚΤΡΟΝΙΚΩΝ ΣΥΣΚΕΥΩΝ



Όταν προϊόντα ή πρωτότυπα έγγραφα φέρουν αυτό το σύμβολο, αυτό σημαίνει ότι τα χρησιμοποιούμενα ηλεκτρικά ή ηλεκτρονικά προϊόντα δεν πρέπει να απορρίπτονται μαζί με τα υπόλοιπα οικιακά απορρίμματα. Για την ορθή απόρριψη, ανάγνωση και ανακύκλωση, παραδώστε αυτές τις συσκευές στα προβλεπόμενα σημεία συλλογής.

Εναλλακτικά, σε ορισμένες χώρες της Ευρωπαϊκής Ένωσης ή άλλες ευρωπαϊκές χώρες μπορείτε να επιστρέψετε τη συσκευή στο τοπικό κατάστημα από όπου την αγοράσατε κατά την αγορά μιας νέας παρόμοιας συσκευής. Η ορθή απόρριψη αυτού του προϊόντος συμβάλλει στην εξοικονόμηση πολύτιμων φυσικών πόρων και προστατεύει το περιβάλλον και την ανθρώπινη υγεία που διαφορετικά θα επηρεάζονταν από την ακατάλληλη απόρριψη των απορριμμάτων. Για περισσότερες λεπτομέρειες, συμβουλευτείτε τις τοπικές αρχές ή κάποια μονάδα συλλογής απορριμμάτων. Σύμφωνα με τους εθνικούς κανονισμούς, ενδεχομένως να επιβάλλονται πρόστιμα για την εσφαλμένη απόρριψη αυτού του τύπου απορριμμάτων.

Για επιχειρήσεις με έδρα σε χώρες της Ευρωπαϊκής Ένωσης

Αν θέλετε να απορρίψετε ηλεκτρικές ή ηλεκτρονικές συσκευές, ζητήστε τις απαραίτητες πληροφορίες από το κατάστημα πώλησης ή τον προμηθευτή σας.

Απόρριψη σε άλλες χώρες εκτός της Ευρωπαϊκής Ένωσης.

Αυτό το σύμβολο ισχύει στην Ευρωπαϊκή Ένωση. Αν επιθυμείτε να απορρίψετε αυτό το προϊόν ζητήστε τις απαραίτητες πληροφορίες σχετικά με τη σωστή μέθοδο απόρριψης από τον τοπικό δημοτικό φορέα ή το κατάστημα αγοράς.



Το συγκεκριμένο προϊόν πληροί όλες τις βασικές απαιτήσεις των σχετικών με αυτό οδηγιών της Ε.Ε.

