

SENCOR®

SFT 3107WH / SFT 3108BK



OSZLOPOS VENTILÁTOR

Az eredeti útmutató fordítása

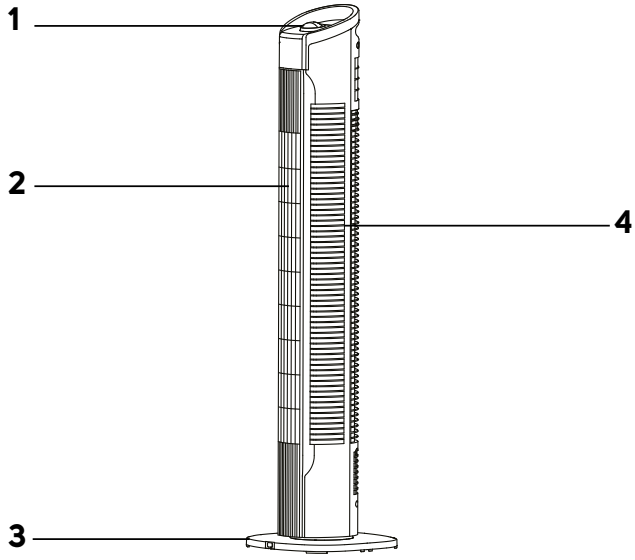


SENCOR®

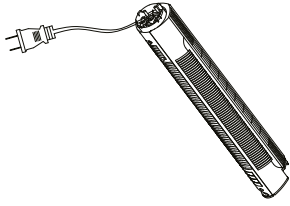
SFT 3107WH / SFT 3108BK



A



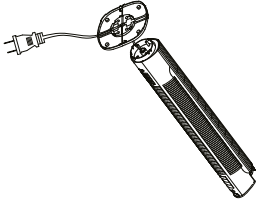
B1



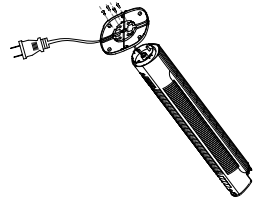
B2



B3



B4



Fontos biztonsági előírások

OLVASSA EL FIGYELMESEN ÉS A KÉSŐBBI FELHASZNÁLÁSOKHOZ IS ŐRIZZE MEG!

- A készüléket 8 évnél idősebb gyerekek, idős, testi és szellemi fogyatékos személyek, illetve a készülék használatát nem ismerő és hasonló készülék üzemeltetéseinek a tapasztalataival nem rendelkező személyek csak a készülék használati utasítását ismerő és a készülék használatáért felelősséget vállaló személy felügyelete mellett használhatják.
- A készülék nem játék, azzal gyerekek nem játszhatnak. Tisztítást és karbantartást gyerekek nem hajthatnak végre a készüléken.
- A sérült hálózati vezetéket csak szakszerviz, vagy villanszerelő szakember cserélheti ki. Ellenkező esetben áramütés érheti. A készüléket sérült hálózati vezetékkel használni tilos.
- A készüléket nem lehet az ablakba vagy a falra felszerelni.

- A készüléket csak a típuscímkén feltüntetett tápfeszültség értékeivel megegyező elektromos hálózathoz szabad csatlakoztatni.
- A készüléket csak szabályszerűen leföldelt aljzathoz csatlakoztassa. A készüléket ne üzemeltesse hosszabbító vezetékéről.
- A fali aljzat és a hálózati vezeték legyen könnyen elérhető (pl. vesztély esetén a gyors kihúzáshoz).
- A készüléket háztartásokban, irodákban és más hasonló helyiségekben lehet használni. A készüléket poros és nedves helyen, ipari környezetben, vagy veszélyes vegyi anyagok közelében, illetve mosodákban, fürdőszobákban, továbbá szabadban használni tilos.
- A készüléket ne tegye nyílt láng vagy más hőforrások közelébe.
- A ventilátor, a hálózati vezeték vagy a csatlakozódugó nem érhet hozzá forró tárgyakkhoz.
- A hősugárzót programozott időkapcsolós, távműködtetett vagy más hasonló aljzathoz (amely a készüléket automatikusan be tudná kapcsolni) csatlakoztatni tilos.
- A készüléket vízbe vagy más folyadékba mártani, illetve folyó víz alatt öblíteni és tisztítani tilos, ellenkező esetben áramütés érheti.
- Ha a készüléket már nem kívánja használni, azt felügyelet nélkül hagyja, mozgatni, tisztítani vagy szétszerelni szeretné, akkor a készüléket kapcsolja le és a hálózati csatlakozódugót is húzza ki az elektromos aljzathoz.
- A készüléket vizes és nedves kézzel ne érintse meg, illetve nedves helyen állva se érintse meg a készüléket.
- A készüléket tilos a hálózati vezetéknek fogva mozgatni vagy szállítani. A készüléket mindig két kézzel fogja meg a mozgathoz.

- Az első használatba vétel előtt ellenőrizze le a készülék helyes összeszerelését.
- A hálózati vezeték nem szabad a vezetéknel megfogva a fali aljzataból kihúzni, a művelethez a csatlakozódugót fogja meg. Ellenkező esetben a vezeték vagy az aljzat megsérülhet.
- A hálózati vezeték nem lóghat le az asztalról (munkalapról) és nem érhet hozzá forró tárgyakhoz. A készüléket nem stabil felületre (pl. vastag és puha szőnyegre) felállítani tilos. A készüléket csak tiszta, száraz, stabil, vízszintes és sima felületre állítsa fel.
- A készüléket és az áramló hideg levegőt ne irányítsa hosszú ideig gyerekekre, ágyban fekvő betegekre, idősebb személyekre.
- Használat közben a készüléket ne takarja le.
- Amikor a készülék a hálózathoz van csatlakoztatva, a védőrács nyílásán keresztül ne dugja be az ujját vagy valamilyen más tárgyat. Ez különösen fontos abban az esetben, ha a készülék be van kapcsolva.
- Ha a készülék nem működik megfelelő módon, leesett vagy más módon megsérült, illetve vízbe esett, akkor azt ne használja. A veszélyes helyzetek elkerülése érdekében a készüléket ne próbálja meg saját erőből megjavítani, illetve azt bármilyen módon átalakítani. A készülék minden javítását bízza a legközelebbi márkaszervizre. A készülék illetéktelen megbontása esetén a termékhiba felelősség és a garancia megszűnik.

HU Oszlopos ventilátor Használati útmutató

- A készülék első használatba vétele előtt olvassa el a használati útmutatót, akkor is, ha hasonló készülékek használatát már ismeri. A készüléket a jelen használati útmutatóban leírtak szerint használja. A használati útmutatót őrizze meg, később is szüksége lehet rá.
- Legalább a termékhiba felelősség (illetve garancia) időtartama alatt javasoljuk az eredeti csomagolás (kartondoboz és egyéb csomagolóanyagok), a pénztári bizonylat, a termékhiba felelősségre vonatkozó gyártói nyilatkozat vagy a garancialevél megőrzését. Javasoljuk, hogy szállítás esetén a készüléket az eredeti dobozába csomagolja vissza.

A VENTILÁTOR RÉSZEI

- A1** Fordulatszám szabályozó gomb
A2 Kifúvó nyílások
A3 Talp
A4 Beszívó nyílások

A TALP FELSZERELÉSE

A ventilátort leszerelje talpjal szállítjuk.

- A ventilátort óvatosan vegye ki a csomagolásból és fordítsa fejtetőre (lásd a **B1.** ábrát).
- A két részből álló talpat **A3** tegye a készülék alsó felére. A hálózati vezetéket a talpban **A3** kiképzett nyíláson keresztül vezesse el (lásd a **B2.** ábrát).
- A két talprészt **A3** nyomja neki a készülék alsó részének, a talp megfelelő illeszkedését pattanás jelzi (lásd a **B3.** ábrát).
- A talpat **A3** a mellékelt csavarokkal rögzítse a készülék házához (lásd a **B4.** ábrát).

A VENTILÁTOR HASZNÁLATA

A ventilátort száraz és tiszta, sima és vízszintes felületre állítsa fel, egy falj aljzat közelébe. A hálózati vezetéket csatlakoztassa a fali aljzathoz.

- A gombot **A1** forgassa el jobbra, és állítsa be a kívánt fordulatszámot: 1 (alacsony fordulatszám) – 2 (közepes fordulatszám) – 3 (magas fordulatszám).
- A gombot **A1** forgassa el balra, és állítsa be a kívánt fordulatszámot: 1 (alacsony fordulatszám) – 2 (közepes fordulatszám) – 3 (magas fordulatszám), valamint a készülék oscilláló mozgását.
- A ventilátor kikapcsolásához a gombot **A1** fordítsa a „0” jetre (alul vagy felül).

TISZTÍTÁS ÉS KARBANTARTÁS

A tisztítás megkezdése előtt a ventilátort kapcsolja le és a hálózati vezetéket is húzza ki a fali aljzathoz. A ventilátor rendszeres tisztításával meghosszabbíthatja a készülék élettartamát.

A tisztításhoz abrazív anyagokat, oldószereket stb. tartalmazó tisztítóanyagokat használni tilos. Ezek a készülék felületén és alkatrészeiben maradóan sérüléseket okozhatnak.



Figyelmeztetés!

A készüléket, a hálózati vezetéket és a csatlakozódugót vízbe vagy más folyadékba mártani tilos, ellenkező esetben áramütés érheti.

A ventilátor felületének a tisztításához tiszta, és enyhén benedvesített puha ruhát használjon. A felületeket törölje szárazra. Ügyeljen arra, hogy a tisztítás közben víz ne kerüljön a készülékbe a fúvó vagy szívó nyílásokon keresztül. A fúvó és beszívó rácsról a lerakódott szennyeződéseket porszívóval és kefésszívófejjel lehet eltávolítani.



Megjegyzés

Rendszeresen ellenőrizze le a talpat **A3** rögzítő csavarok megfelelő meghúzását.

TÁROLÁS

Ha a ventilátort nem kívánja használni, akkor száraz és tiszta helyen, gyerekektől elzárva tárolja.

MŰSZAKI ADATOK

Névleges tápfeszültség	220–240 V ~
Névleges frekvencia	50 Hz
Névleges teljesítményfelvétel	50 W
Zajsztint	56 dB(A)
Maximális levegőáramlás	7,38 m ³ /perc
Üzemeltetési érték	0,2 (m ³ /perc)/W
Maximális légáramlat sebesség	0,68 m/s
Üzemeltetési értékek mérésére vonatkozó szabvány	EN ISO 5801:2008
Kapcsolatfelvételi adatok további információk beszerzéséhez
Az SFT 3107WH / SFT 3108BK típusjelű készülék deklarált zajsztintje 56 dB(A), ami „A” akusztikus teljesítménynek felel meg, 1 pW akusztikus teljesítményt figyelembe véve.	

A szöveg és a műszaki paraméterek megváltoztatásának a joga fenntartva.



Áramütés elleni védelem
II. osztály. – A felhasználó áramütés elleni védelméről kettős szigetelés gondoskodik.

A HASZNÁLT CSOMAGOLÓANYAGOKRA VONATKOZÓ UTASÍTÁSOK ÉS TÁJÉKOZTATÓ

A használt csomagolóanyagot az önkormányzat által kijelölt hulladékgyűjtő helyen adja le.

AZ ELHASZNÁLÓDOTT ELEKTROMOS ÉS ELEKTRONIKUS BERENDEZÉSEK MEGSEMMISÍTÉSE



Ez a jel a terméken vagy a kísérő dokumentációban arra hívja fel a figyelmét, hogy az elektromos vagy elektronikus termék nem dobható a háztartási hulladék közé. A megfelelő ártalmatlanításhoz és újrafelhasználáshoz a terméket kijelölt gyűjtőhelyen adja le. A fentiek alternatívjaként az EU országokban, illetve más európai

országokban, hasonló termék vásárlása esetén az elhasználandó termék az üzletben is leadható. A termék megfelelő módon történő ártalmatlanításával Ön is segíti megőrizni az értékes természeti erőforrásokat, és hozzájárul a nem megfelelő hulladék-megsemmisítés által okozott esetleges negatív környezeti és egészségügyi hatások megelőzéséhez. A további részletekről a helyi önkormányzati hivatal vagy a legközelebbi hulladékgyűjtő hely ad tájékoztatást. Az ilyen típusú hulladékok nem megfelelő módon történő ártalmatlanítása esetén a helyi előírások értelmében bírság szabható ki.

Az Európai Unió országában működő vállalkozások részére

Ha elektromos vagy elektronikus berendezést kíván ártalmatlanítani, akkor erre vonatkozóan kérjen információkat a termék eladójától vagy forgalmazójától.

Ártalmatlanítás az Európai Unió országain kívül

Ez a jel az Európai Unióban érvényes. Amennyiben ezt a terméket ártalmatlanítani kívánja, akkor tájékoztatásért forduljon a termék eladójához vagy a helyi önkormányzati hivatal illetékes osztályához.



A termék megfelel az adott termékekre vonatkozó összes európai uniós műszaki és egyéb előírásnak.

