

SENCOR®

SFT 3107WH / SFT 3108BK



WENTYLATOR KOLUMNOWY

Tłumaczenie oryginalnej instrukcji

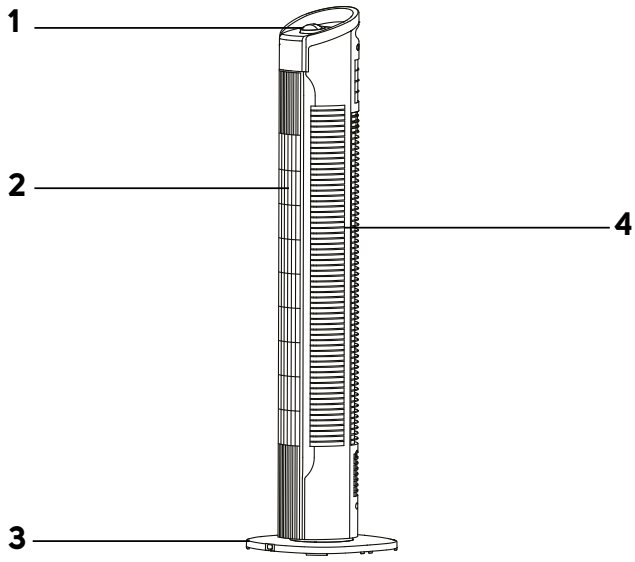


SENCOR®

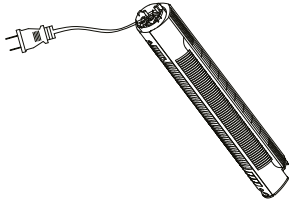
SFT 3107WH / SFT 3108BK



A



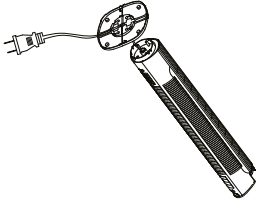
B1



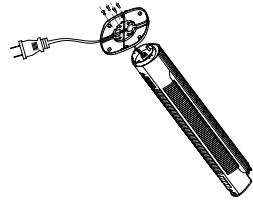
B2



B3



B4



PL Wentylator kolumnowy

Ważne ostrzeżenia dotyczące bezpieczeństwa

PROSIMY PRZECZYTAĆ UWAŻNIE I ZACHOWAĆ NA PRZYSZŁOŚĆ

- Niniejsze urządzenie mogą obsługiwać dzieci w wieku 8 lat oraz starsze lub osoby z obniżonymi fizycznymi, zmysłowymi lub psychicznymi zdolnościami lub też z niedostatecznymi doświadczeniami lub wiedzą, o ile znajdują się pod nadzorem, lub jeśli zostały pouczone o tym, jak obchodzić się z nim w bezpieczny sposób i rozumiejące potencjalne niebezpieczeństwa.
 - Dzieci nie mogą bawić się urządzeniem. Czyszczenia i konserwacji nie mogą dokonywać dzieci, nad którymi nie jest sprawowany nadzór.
 - Jeżeli przewód zasilający uległ uszkodzeniu, jego wymianę należy wykonać w specjalizowanym punkcie serwisowym, w celu uniknięcia pojawienia się niebezpiecznych sytuacji. Zabrania się używania urządzenia z uszkodzonym przewodem zasilającym.
 - Wentylator nie jest przeznaczony do montażu w oknach zewnętrznych lub na ścianie.
-
- Przed podłączeniem urządzenia do gniazdka upewnij się, czy napięcie nominalne podane na tabliczce znamionowej urządzenia jest zgodne z napięciem elektrycznym gniazdka.
 - Urządzenie podłączaj wyłącznie do prawidłowo uziemionego gniazdka elektrycznego. Nie używaj przedłużaczy.
 - Gniazdko sieciowe musi zostać łatwo dostępne na wypadek konieczności szybkiego wyłączenia.
 - Urządzenie jest przeznaczone do użytku w gospodarstwach domowych, biurach i podobnego rodzaju pomieszczeniach. Nie używaj w pomieszczeniach z dużym zapyleniem lub wilgotnością jak np. pralnie lub łazienki, w pomieszczeniach, gdzie są składowane łatwopalne substancje chemiczne lub wybuchowe, w środowisku przemysłowym ani na zewnątrz.
 - Nie umieszczaj urządzenia w pobliżu otwartego płomienia lub urządzeń, które są źródłem ciepła.
 - Przestrzegaj, aby wentylator, przewód zasilający lub wtyczka przewodu zasilającego nie dotykały powierzchni gorącej.

- Nie stosuj niniejszego urządzenia z programatorem, czasownikiem, systemem zdalnego sterowania albo jakąkolwiek inną częścią, która włączałaby by urządzenie automatycznie.
- Aby zapobiec porażeniu prądem elektrycznym, nigdy nie zanurzaj wentylatora ani przewodu zasilającego w wodzie i w innych cieczach, nie myj również pod bieżącą wodą.
- Zawsze wyłącz i odłącz z gniazdka urządzenie, jeśli pozostawiasz je bez nadzoru, jeśli nie będziesz je używać lub przed montażem, demontażem albo czyszczeniem.
- Nie dotykaj urządzenia mokrymi ani wilgotnymi rękami, albo kiedy stoisz na mokrej podłodze.
- Nie przenoś urządzenia za przewód zasilający. Zawsze chwyć korpus urządzenia obydwoma rękami.
- Przed użyciem urządzenia upewnij się, czy jest ono poprawnie zmontowane.
- Odłącz urządzenie od gniazdka sieciowego poprzez pociągnięcie za wtyczkę, a nie za przewód. Inaczej mogłoby dojść do uszkodzenia przewodu zasilającego lub gniazdka.
- Prosimy pamiętać, aby kabel sieciowy nie przechodził przez krawędzi stołu lub, aby nie dotykał gorącej powierzchni. Nie umieszczaj urządzenia na niestabilnej powierzchni jak np. dywan z gęstym długim włosiem. Urządzenie należy zawsze umieszczać na czystej, równej, suchej i gładkiej powierzchni.
- Wystrzegaj się działania przez dłuższy okres czasu zimnego strumienia powietrza z wentylatora na dzieci, starsze osoby lub osoby leżące na łóżku
- Podczas pracy nie przekrywaj urządzenia żadnymi przedmiotami.
- Nigdy nie wkładaj palców albo innych przedmiotów poprzez kratkę ochronną, kiedy urządzenie jest podłączone do gniazdka sieciowego. To obowiązuje przede wszystkim podczas pracy urządzenia.
- Nie używaj urządzenia, jeśli nie działa prawidłowo, zostało uszkodzone lub było zanurzone w wodzie. By uniknąć powstania niebezpiecznej sytuacji, nie naprawiaj ani nie przerabiaj sam urządzenia. Wszelkie naprawy należy przekazać do wykonania w autoryzowanym punkcie serwisowym. Ingerując w urządzenie narażasz się na ryzyko utraty ustawowego prawa rękojmi za wady lub utratę gwarancji jakości.

PL Wentylator kolumnowy

Instrukcja obsługi

- Przed użyciem tego urządzenia prosimy zapoznać się z jego instrukcją obsługi, i to nawet w wypadku, gdy jest Ci znana obsługa urządzeń podobnego typu. Używaj urządzenia zgodnie z treścią niniejszej instrukcji obsługi. Niniejsza instrukcja obsługi zachowaj do zastosowania w przyszłości.
- Minimum przez okres ustawowej rękojmi za wady produktu lub gwarancji na jakość zalecamy przechować oryginalne opakowanie transportowe, materiał opakowaniowy, paragon oraz potwierdzenie o zakresie odpowiedzialności, lub kartę gwarancyjną. W razie transportu zalecamy zapakować urządzenie ponownie do oryginalnego pudełka od producenta.

OPIS WENTYLATORA

- A1** Obrotowy regulator prędkości **A3** Podstawa
A2 Otwory wylotu powietrza **A4** Otwory wlotu powietrza

INSTALACJA PODSTAWY

Wentylator z produkcji dostarczany jest z rozmontowaną podstawą.

1. Wyjmij wentylator z materiału opakowaniowego i ostrożnie odwróć go do góry nogami – patrz rysunek **B1**.
2. Przyłóż obydwie części podstawy **A3** do dolnej części wentylatora. Upewnij się, że przewód zasilający przechodzi przez otwór w środku podstawy **A3** – patrz rysunek **B2**.
3. Ostrożnie naciśnij na obydwie części podstawy **A3**, aż do kliknięcia w korpusie wentylatora – patrz rysunek **B3**.
4. Przy pomocy dostarczanych śrub przymocuj podstawę **A3** – patrz rysunek **B4**.

OBŚLUGA WENTYLATORA

Wentylator umieść na poziomej, stabilnej, suchej i gładkiej powierzchni w zasięgu gniazdka sieciowego. Przewód zasilający podłącz do gniazdka sieciowego.

1. Przekręć regulatorem **A1** w prawo i wybierz wymaganą prędkość 1 (najniższa prędkość) – 2 (średnia prędkość) – 3 (najwyższa prędkość).
2. Przekręć regulatorem **A1** w lewo i wybierz wymaganą prędkość: 1 (najniższa prędkość) – 2 (średnia prędkość) – 3 (najwyższa prędkość) wraz z obrotami korpusu wentylatora z lewej na prawą.
3. Jeżeli potrzebujesz wyłączyć wentylator, przekręć regulatorem **A1** do góry albo w dół, dopóki nie będzie pokazywał na „0”.

KONSERWACJA I CZYSZCZENIE

Przed przystąpieniem do czyszczenia upewnij się, że wentylator jest wyłączony i odłączony od gniazdka elektrycznego. Wentylator czyść regularnie, w celu zapewnienia jego długiej żywotności.

Do czyszczenia jakichkolwiek części urządzenia nie używaj ściernych środków czyszczących, rozcieńczalników itp., które mogłyby uszkodzić powierzchnię urządzenia.



Ostrzeżenie:

Aby zapobiec niebezpieczeństwu porażenia prądem elektrycznym, nie zanurzaj urządzenia, przewodu zasilającego ani wtyczki sieciowej w wodzie albo innej cieczy.

Do czyszczenia zewnętrznej powierzchni wentylatora użyj czystej lekko nawilżonej ściereczki. Następnie wytrzyj do sucha. Upewnij się, że woda nie przedostała się do środka wentylatora poprzez otwory wlotu i wylotu powietrza. Eventualne zanieczyszczenia z otworów wlotu albo wylotu powietrza możesz usunąć przy pomocy odkurzacza z założoną końcówką szczotkową.



Notatka:

Regularnie sprawdzaj, czy poprawnie dokręcone są śruby podstawy **A3**.

PRZECHOWYWANIE

Jeżeli nie będziesz używać wentylatora przez dłuższy okres czasu, przechowaj go w czystym, suchym miejscu poza dostępem dzieci.

DANE TECHNICZNE

Znamionowy zakres napięcia.....	220–240 V ~
Częstotliwość znamionowa.....	50 Hz
Znamionowy pobór mocy.....	50 W
Poziom emisji hałasu.....	56 dB(A)
Maksymalny przepływ wentylatora.....	7,38 m ³ /min
Wartość robocza.....	0,2 (m ³ /min)/W
Maksymalna prędkość przepływu powietrza.....	0,68 m/s
Norma do pomiaru wartości operacyjnych.....	EN ISO 5801:2008
Kontakt do udzielenia kolejnych informacji.....	FAST ČR, a.s., U Sanitasa 1621, 251 01 Řičany, Czechia
Deklarowana wartość emisji hałasu wentylatora SFT 3107WH / SFT 3108BK wynosi 56 dB(A), co oznacza poziom mocy akustycznej A w stosunku do referencyjnej mocy akustycznej 1 pW.	

Zmiany tekstu oraz specyfikacji technicznych zastrzeżone.



Stopień ochrony przed porażeniem prądem: Klasa II – Ochrona przed porażeniem prądem elektrycznym zabezpiecza podwójna lub wzmocniona izolacja.

WSKAZÓWKI I INFORMACJE DOTYCZĄCE POSTĘPOWANIA ZE ŻUŻYTYM OPAKOWANIEM

Żużyty materiał opakowaniowy należy przekazać do punktu zbioru surowców wtórnych wyznaczonego przez władze lokalne.

UTYLIZACJA ŻUŻYTYCH URZĄDZEŃ ELEKTRYCZNYCH I ENERGETYCZNYCH



Symbol ten, umieszczony na produkcie lub w załączonej dokumentacji oznacza, iż użytych produktów elektrycznych i elektronicznych nie można wyrzucać wraz ze zwykłymi odpadami z gospodarstw domowych. Aby zagwarantować poprawny sposób utylizacji, odnowy i recyklingu produktów tego rodzaju, należy je przekazać do wyznaczonych punktów zbiórki elektroodpadu. W niektórych krajach Unii Europejskiej lub w innych krajach europejskich możesz zwrócić swoje produkty lokalnemu sprzedawcy w przypadku zakupu podobnego nowego produktu. Poprawną utylizacją produktu pomagasz zachować cenne źródła naturalne i przyczyniasz się do zapobiegania potencjalnym negatywnym wpływom na środowisko naturalne i zdrowie człowieka, które mogłyby być następstwem niewłaściwej utylizacji odpadów. W celu uzyskania następujących informacji, skontaktuj się z lokalnymi władzami lub punktem zbioru surowców wtórnych. W przypadku niedotrzymania postępowania utylizacji tego rodzaju odpadów, zgodnie krajowymi przepisami, mogą zostać nałożone kary.

Dla podmiotów gospodarczych na terenie Unii Europejskiej

Jeżeli chcesz poddać utylizacji urządzenia elektryczne i elektroniczne, zażądaj potrzebnych informacji od swojego sprzedawcy lub dostawcy.

Utylizacja w krajach poza Unią Europejską

Symbol obowiązuje na terenie Unii Europejskiej. W razie konieczności utylizacji tego produktu, zażądaj potrzebnych informacji o poprawnym sposobie utylizacji od lokalnych urzędów lub od samego sprzedawcy.



Niniejszy produkt spełnia wszelkie właściwe podstawowe wymagania dyrektywy UE.

