

SENCOR®

SWK 0930WH
SWK 0931BK



ΗΛΕΚΤΡΙΚΟΣ ΒΡΑΣΤΗΡΑΣ ΔΙΠΛΟΥ ΤΟΙΧΩΜΑΤΟΣ

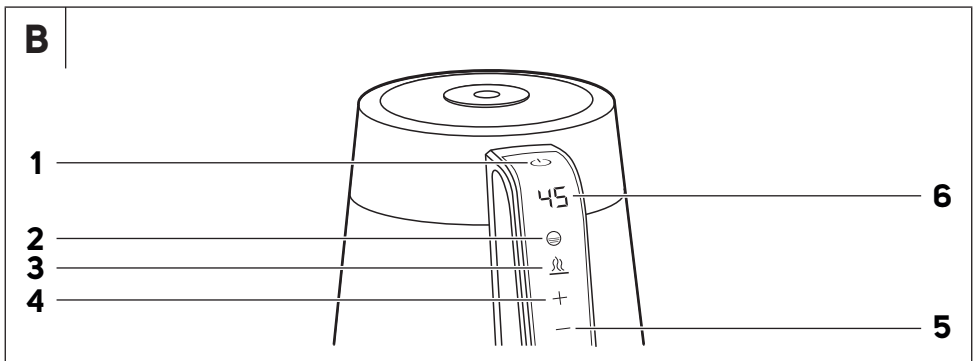
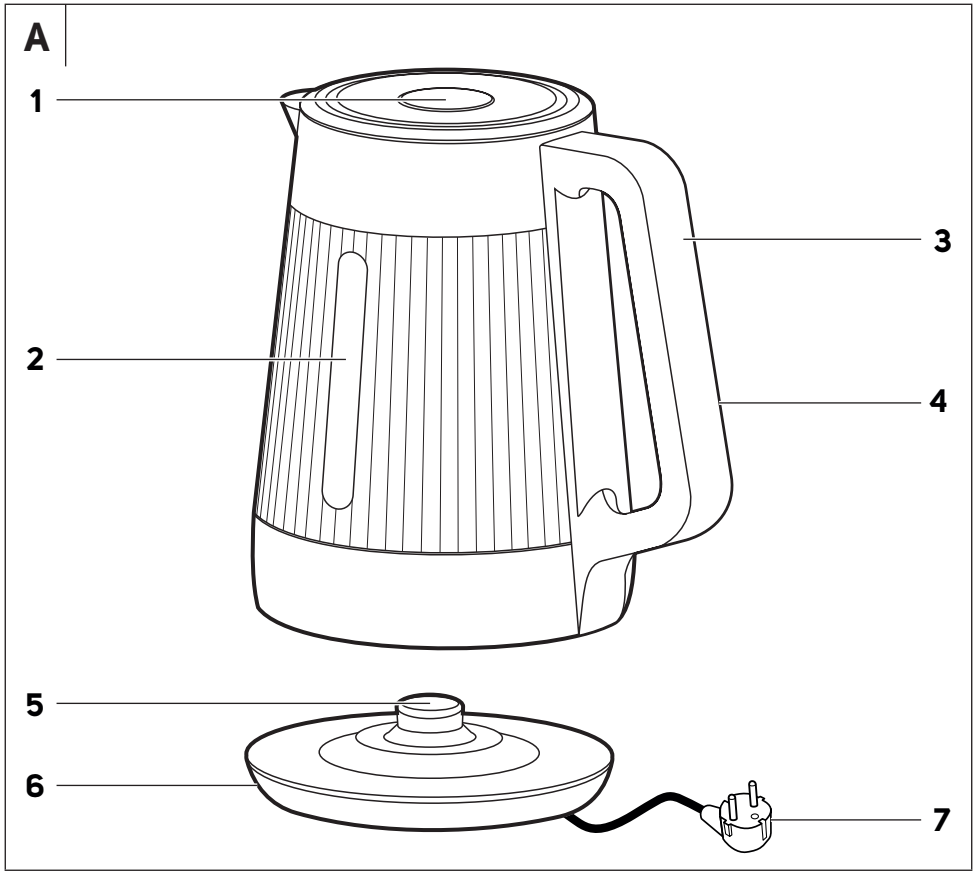
Μετάφραση του πρωτότυπου εγχειριδίου



SENCOR®

**SWK 0930WH
SWK 0931BK**





GR Ηλεκτρικός βραστήρας διπλού τοιχώματος

Σημαντικές οδηγίες για την ασφάλεια

ΔΙΑΒΑΣΤΕ ΠΡΟΣΕΚΤΙΚΑ ΚΑΙ ΦΥΛΑΞΤΕ ΓΙΑ ΜΕΛΛΟΝΤΙΚΗ ΧΡΗΣΗ.

Γενικές προειδοποιήσεις

- Η παρούσα συσκευή μπορεί να χρησιμοποιείται από παιδιά 8 ετών και άνω και από άτομα με μειωμένες σωματικές ή πνευματικές ικανότητες ή από άπειρα άτομα μόνο εφόσον επιβλέπονται από κατάλληλο άτομο ή έχουν ενημερωθεί για τον τρόπο χρήσης του προϊόντος με ασφάλεια και κατανοούν τους πιθανούς κινδύνους από την εσφαλμένη χρήση του.
- Τα παιδιά δεν πρέπει να παίζουν με τη συσκευή.
- Ο καθαρισμός και η συντήρηση μπορεί να εκτελείται από το χρήστη αλλά όχι από παιδιά εκτός και αν είναι άνω των 8 ετών και υπό επίβλεψη.
- Κρατήστε τη συσκευή και το καλώδιο ρεύματος μακριά από παιδιά κάτω των 8 ετών.
- Στην περίπτωση που το καλώδιο ρεύματος έχει υποστεί ζημιά, αναθέτετε την επισκευή του σε κάποιο επαγγελματικό κέντρο σέρβις για την αποφυγή πρόκλησης ατυχήματος. Απαγορεύεται η χρήση της συσκευής, αν το καλώδιο ρεύματος έχει υποστεί ζημιά.

- Η συσκευή αυτή προορίζεται για οικιακή χρήση και για χρήση σε παρόμοια μέρη όπως:
 - κουζίνες σε καταστήματα, γραφεία και άλλους χώρους εργασίας,
 - στον γεωργικό τομέα,
 - για πελάτες ξενοδοχείων, μοτέλ και παρόμοιων καταλυμάτων,
 - ενοικιαζόμενα δωμάτια.
- Χρησιμοποιείτε τη συσκευή μόνο με τη γνήσια βάση.
- Μην πλένετε ποτέ τη συσκευή κάτω από τρεχούμενο νερό και μην την βυθίζετε στο νερό ή σε άλλο υγρό.
- Αν γεμίσετε υπερβολικά τον ηλεκτρικό βραστήρα, τότε το βραστό νερό μπορεί να ξεχειλίσει.



ΠΡΟΕΙΔΟΠΟΙΗΣΗ

Μην ανοίγετε το καπάκι του βραστήρα, όταν λειτουργεί και το νερό βράζει.

Αν η θέση του καπακιού μπορεί να ρυθμιστεί, να το τοποθετείτε πάντα έτσι ώστε ο ατμός να διαφεύγει μακριά από τη λαβή.

- Βεβαιωθείτε ότι το φιν ή η πρίζα δεν πιτσιλίζουν με νερό ή οποιοδήποτε άλλο υγρό και ότι ο καυτός ατμός που διαφεύγει από τη συσκευή διατηρείται επίσης σε απόσταση. Αν όμως προκύψει κάτι από τα παραπάνω, αποσυνδέστε τον ασφαλειοδιακόπτη της πρίζας και, στη συνέχεια, στεγνώστε προσεκτικά την πρίζα και το φιν πριν από περαιτέρω χρήση.
- Βεβαιωθείτε ότι δεν θα εισέλθει νερό ή άλλο υγρό στη βάση και συγκεκριμένα στον κεντρικό σύνδεσμό της. Εάν

συμβεί κάτι τέτοιο, αποσυνδέστε τη βάση από την πρίζα και σκουπίστε την μέχρι να στεγνώσει..



Προσοχή:

Βεβαιωθείτε ότι η συσκευή είναι απενεργοποιημένη προτού την αφαιρέσετε από τη βάση.

- Οι επιφάνειες της συσκευής που έρχονται σε επαφή με τρόφιμα πρέπει να καθαρίζονται πάντα σύμφωνα με τις οδηγίες στο παρόν εγχειρίδιο χρήσης.



Προειδοποίηση:

Η εσφαλμένη χρήση ενδέχεται να οδηγήσει σε τραυματισμούς.

- Η επιφάνεια του στοιχείου θέρμανσης διατηρεί θερμότητα μετά τη χρήση.



Προσοχή:

Καυτή επιφάνεια.

Ηλεκτρολογική ασφάλεια

- Προτού συνδέσετε την παρούσα συσκευή στην πρίζα, ελέγξτε ότι η τάση του ρεύματος στην ετικέτα της συσκευής συμφωνεί με την τάση της πρίζας.
- Συνδέετε τη συσκευή μόνο σε σωστά γειωμένη πρίζα. Μην χρησιμοποιείτε καλώδιο προέκτασης.
- Ο βραστήρας δεν έχει σχεδιαστεί για να ελέγχεται μέσω προγραμματισμένης συσκευής, εξωτερικού χρονοδιακόπτη ή τηλεχειριστηρίου.
- Ξετυλίξτε πλήρως το καλώδιο ρεύματος πριν από τη χρήση.
- Μην συνδέετε και αποσυνδέετε με βρεγμένα χέρια το καλώδιο ρεύματος της συσκευής στην/από την πρίζα.
- Βεβαιωθείτε ότι οι επαφές του φινι δεν έρχονται σε επαφή με νερό ή άλλο υγρό. Εάν αυτό συμβεί στεγνώστε προσεκτικά το φινι πριν το χρησιμοποιήσετε ξανά.
- Μην αποσυνδέετε τη συσκευή από την πρίζα τραβώντας το καλώδιο ρεύματος. Μπορεί να υποστεί ζημιά το καλώδιο ή η πρίζα ρεύματος. Αποσυνδέετε το καλώδιο ρεύματος από την πρίζα τραβώντας το φινι.
- Μην τοποθετείτε βαριά αντικείμενα πάνω στο καλώδιο ρεύματος. Βεβαιωθείτε ότι το καλώδιο ρεύματος δεν κρέμεται πάνω από την άκρη ενός τραπεζιού και ότι δεν βρίσκεται σε επαφή με κάποια καυτή επιφάνεια ή αιχμηρά αντικείμενα.
- Διατηρείτε στεγνό το καλώδιο ρεύματος.
- Μην τυλίγετε το καλώδιο ρεύματος γύρω από τη συσκευή.
- Ποτέ μην χρησιμοποιείτε τον βραστήρα κοντά στο μπάνιο, στο ντους ή σε πισίνα.
- Εάν η συσκευή πέσει σε νερό, σε καμία περίπτωση μην την χρησιμοποιήσετε. Παραδώστε την σε εξουσιοδοτημένο κέντρο σέρβις για έλεγχο.
- Μην πλένετε τον βραστήρα ή τη βάση του κάτω από τρεχούμενο νερό και μην βυθίζετε τον βραστήρα ή τη βάση του σε νερό ή σε άλλο υγρό.
- Αποσυνδέετε πάντα τον βραστήρα από την πρίζα, εάν δεν πρόκειται να την χρησιμοποιήσετε και πριν την μεταφέρετε ή την καθαρίσετε.
- Προσέχετε να μην κυθεί νερό επάνω στον σύνδεσμο, όταν τοποθετείτε τον βραστήρα στη βάση και όταν τον αφαιρείτε από τη βάση.
- Μην επισκευάζετε τη συσκευή μόνοι σας και μην πραγματοποιείτε τροποποιήσεις σε αυτήν. Όλες οι επισκευές ή οι τροποποιήσεις της συσκευής πρέπει να εκτελούνται σε εξουσιοδοτημένο κέντρο σέρβις. Επεμβαίνοντας ο/η ίδιος/α στη συσκευή κατά τη διάρκεια της περιόδου εγγύησης, διατρέχετε τον κίνδυνο ακύρωσής της.

Ασφάλεια κατά τη χρήση

- Αυτός ο ηλεκτρικός βραστήρας προορίζεται για οικιακή χρήση. Μην τον χρησιμοποιείτε για εμπορικούς σκοπούς ή άλλους σκοπούς για τους οποίους δεν προορίζεται.
- Μην τοποθετείτε τον βραστήρα στο περβάζι του παραθύρου ή σε ασταθείς επιφάνειες. Τοποθετείτε τον βραστήρα πάντα σε σταθερή, επίπεδη και στεγνή επιφάνεια.
- Μην τοποθετείτε τον ηλεκτρικό βραστήρα στην ηλεκτρική κουζίνα ή την κουζίνα υγραερίου ή κοντά σε αυτές, στην άκρη του τραπεζιού ή σε ασταθείς επιφάνειες. Τοποθετείτε πάντα τον ηλεκτρικό βραστήρα πάνω σε επίπεδη, στεγνή και σταθερή επιφάνεια.
- Μην εκθέτετε τον ηλεκτρικό βραστήρα σε εξωτερικό περιβάλλον, ακραίες θερμοκρασίες, άμεσο ηλιακό φως, υπερβολική υγρασία ή πολύ σκονισμένους χώρους.
- Μην τοποθετείτε τον ηλεκτρικό βραστήρα κοντά σε καλοριφέρ, ανοιχτές φλόγες ή άλλες πηγές θερμότητας.
- Χρησιμοποιείτε τον βραστήρα μόνο με τη βάση που παρέχεται μαζί του. Μην χρησιμοποιείτε τη βάση που παρέχεται με τον βραστήρα για άλλους τύπους βραστήρων.
- Χρησιμοποιείτε τον βραστήρα μόνο για το βράσιμο νερού.
- Παρόλο που ο βραστήρας διαθέτει προστασία έναντι ζημιάς από ακούσια ενεργοποίηση χωρίς νερό, μην τον χρησιμοποιείται άδεια. Η εσφαλμένη χρήση μπορεί να επηρεάσει αρνητικά την κατάσταση λειτουργίας και τη διάρκεια ζωής του.
- Αφαιρείτε πάντα τον βραστήρα από τη βάση του πριν τον γεμίσετε.
- Ελέγχετε ότι το καπάκι έχει κλείσει καλά πριν θέσετε σε λειτουργία τον βραστήρα. Μην ανοίγετε το καπάκι και μην το αγγίζετε με κανέναν τρόπο, όσο το νερό βράζει.
- Το σώμα του βραστήρα ζεσταίνεται ενόσω βράζει το νερό. Μην αγγίζετε την καυτή επιφάνεια. Υπάρχει κίνδυνος πρόκλησης εγκαυμάτων. Χρησιμοποιείτε τη λαβή για να σηκώνετε και να μεταφέρετε τον βραστήρα.
- Μην τοποθετείτε αντικείμενα ή μεταλλικά μαγειρικά εργαλεία (π.χ. κουτάλια ανάδευσης ή σεβριρίσματος) στον βραστήρα ενώ το νερό βράζει ή βρίσκεται σε λειτουργία διατήρησης θερμότητας (ανάλογα με το μοντέλο βραστήρα).
- Να είστε ιδιαίτερα προσεκτικοί κατά τον χειρισμό ενός βραστήρα γεμάτο με ζεστό νερό.
- Να είστε ιδιαίτερα προσεκτικοί όταν ρίχνετε νερό από τον βραστήρα, ώστε να αποφεύγετε εγκαυματα από το βραστό νερό ή τον ατμό.
- Μην τοποθετείτε τον βραστήρα σε ηλεκτρικό μπάι ή σε μάτι αερίου ή κοντά σε αυτά, ούτε κοντά σε φωτιά ή συσκευές που εκπέμπουν θερμότητα.
- Καθαρίστε τον σύμφωνα με τις οδηγίες του κεφαλαίου «Καθαρισμός και συντήρηση».
- Μην χρησιμοποιείτε τον βραστήρα όταν δεν λειτουργεί σωστά ή αφού έχει πέσει στο δάπεδο ή έχει βυθιστεί στο νερό ή έχει ορατά σημάδια ζημιάς ή διαρροή. Παραδώστε τον σε εξουσιοδοτημένο κέντρο σέρβις για έλεγχο ή επισκευή.
- Φυλάσσετε τη συσκευή σε ξηρό περιβάλλον.

Ηλεκτρικός βραστήρας διπλού τοιχώματος

Εγχειρίδιο χρήσης

- Σας ευχαριστούμε που επιλέξατε ένα αυθεντικό προϊόν SENCOR και ελπίζουμε ότι θα μείνετε ικανοποιημένοι.
- Πριν από τη χρήση αυτής της συσκευής, διαβάστε προσεκτικά το εγχειρίδιο χρήσης, ακόμη και στην περίπτωση που είστε ήδη εξοικειωμένος/-η με τη χρήση παρόμοιων τύπων συσκευών. Χρησιμοποιείτε τη συσκευή μόνο όπως περιγράφεται στο παρόν εγχειρίδιο χρήσης. Φυλάσσετε το εγχειρίδιο χρήσης σε ασφαλές σημείο όπου θα μπορείτε να το βρείτε εύκολα, αν το χρειαστείτε. Στην περίπτωση που παραδώσετε τη συσκευή αυτή σε κάποιον τρίτο, φροντίστε να παραδώσετε και το εγχειρίδιο χρήσης.
- Αφαιρέστε προσεκτικά τη συσκευή από τη συσκευασία και μην πετάξετε τα υλικά συσκευασίας προτού βρείτε όλα τα εξαρτήματά της. Συνιστούμε να φυλάξετε την αρχική χάρτινη συσκευασία, το υλικό συσκευασίας, την απόδειξη αγοράς μαζί με τη δήλωση ευθύνης του πωλητή ή την κάρτα εγγύησης, τουλάχιστον για όσο διάστημα δικαιούστε αποζημίωση για ανεπαρκή απόδοση ή κακή ποιότητα. Σε περίπτωση μεταφοράς, συνιστούμε να χρησιμοποιήσετε την αρχική συσκευασία του κατασκευαστή.

ΠΕΡΙΓΡΑΦΗ ΤΗΣ ΣΥΣΚΕΥΗΣ

A1 Κουμπί για το άνοιγμα του καπακιού	A4 Λαβή
A2 Ένδειξη στάθμης νερού	A5 Κεντρικός σύνδεσμος
A3 Πίνακας ελέγχου με οθόνη	A6 Βάση
	A7 Καλώδιο ρεύματος

B1 Κουμπί On/Off βραστήρα	B4 Αύξηση τιμής θερμοκρασίας, η μέγιστη τιμή είναι 95 °C
B2 Έγχρωμος δείκτης θερμοκρασίας νερού 0-55 °C - μπλε 56-90 °C - κίτρινο 90-100 °C - κόκκινο	B5 Μείωση τιμής θερμοκρασίας, η ελάχιστη τιμή είναι 35 °C
B3 Λειτουργία διατήρησης θερμοκρασίας, η προεπιλεγμένη θερμοκρασία είναι 45 °C	B6 Δείκτης τρέχουσας θερμοκρασίας νερού

ΠΡΙΝ ΑΠΟ ΤΗΝ ΠΡΩΤΗ ΧΡΗΣΗ

- Αφαιρέστε όλο το υλικό συσκευασίας από τον ηλεκτρικό βραστήρα και τη βάση του.
- Γεμίστε τον βραστήρα με καθαρό νερό μέχρι την ένδειξη μέγιστης στάθμης νερού. Βράστε το νερό και αδειάστε το περιεχόμενο του βραστήρα. Επαναλάβετε τη διαδικασία αυτή 2 έως 3 φορές. Για να βράσετε νερό ακολουθήστε τις οδηγίες του κεφαλαίου Λειτουργία.
- Καθαρίζετε την εξωτερική επιφάνεια του βραστήρα, τη βάση και το καλώδιο ρεύματος μόνο με στεγνό πανί. Μην βυθίζετε οποιoδήποτε από αυτά τα μέρη σε νερό, μην τα καθαρίζετε κάτω από τρεχούμενο νερό ή τα πλένετε σε πλυντήριο πιάτων.

ΛΕΙΤΟΥΡΓΙΑ ΑΝΑΜΟΝΗΣ

- Επιλέξτε το μήκος καλωδίου που επιθυμείτε και πιέστε το μέσο στην εσοχή στη βάση. Τοποθετήστε τη βάση σε σταθερή, επίπεδη και καθαρή επιφάνεια. Συνδέστε το φως του καλωδίου ρεύματος σε μια πρίζα.
- Ανοίξτε το καπάκι πατώντας το κουμπί στο καπάκι και γεμίστε τον βραστήρα με την απαιτούμενη ποσότητα νερού. Η στάθμη του νερού πρέπει να φτάνει τουλάχιστον στην ένδειξη του ελαχίστου αλλά να μην υπερβαίνει την ένδειξη του μέγιστου. Αφού γεμίσετε τον βραστήρα, κλείστε καλά το καπάκι.



Προσοχή:

Μην γεμίζετε ποτέ τον βραστήρα όταν είναι τοποθετημένος στη βάση.

- Τοποθετήστε τον βραστήρα στη βάση. Θα πηκίσει, θα αναβοσβήνουν όλες οι ενδείξεις στην οθόνη και θα ανάψει η ένδειξη τρέχουσας θερμοκρασίας. Το σύμβολο ☹️ θα ανάψει αργά και θα σβήσει. Ο βραστήρας βρίσκεται σε λειτουργία αναμονής, που σημαίνει ότι είναι έτοιμος να λειτουργήσει.
- Εάν πατήσετε και κρατήσετε πατημένο το κουμπί ⏸️ για περισσότερα από 3 δευτερόλεπτα ο βραστήρας θα απενεργοποιηθεί και το σύμβολο ☹️ θα σβήσει. Για να θέσετε τον βραστήρα και πάλι σε λειτουργία αναμονής, θα πρέπει να ακώσετε τον βραστήρα από τη βάση και να τον επανατοποθετήσετε σε αυτή.



Προσοχή:

Εάν ο βραστήρας δεν βρίσκεται επάνω στη βάση, το κουμπί ελέγχου δεν θα δώσουν καμία εντολή, εάν πατηθούν. Η αφαίρεση του βραστήρα από τη βάση θα ακυρώσει όλες τις προηγούμενες ρυθμίσεις. Μόλις ο βραστήρας τοποθετηθεί πίσω στη βάση, θα μεταβεί ξανά σε λειτουργία αναμονής και θα είναι έτοιμος για χρήση. Αυτός ο βραστήρας δεν είναι βαθμονομημένος για επιστημονικούς ή εργαστηριακούς σκοπούς. Η πραγματική θερμοκρασία του νερού ενδέχεται να διαφέρει κατά ±5 °C από την οριζμένη θερμοκρασία του νερού.

ΒΡΑΣΙΜΟ ΝΕΡΟΥ



Προσοχή:

Ο ηλεκτρικός βραστήρας προορίζεται μόνο για το ζέσταμα νερού. Μην ζεσταίνετε ποτέ άλλα υγρά ή ουσίες σε αυτόν. Μην θέτετε ποτέ τον βραστήρα σε λειτουργία χωρίς νερό. Η εσφαλμένη χρήση μπορεί να επηρεάσει αρνητικά τη διάρκεια ζωής του. Εάν ενεργοποιήσετε τον βραστήρα κατά λάθος χωρίς νερό, θα απενεργοποιηθεί αυτόματα μόλις φτάσει σε μια συγκεκριμένη θερμοκρασία. Ο βραστήρας μπορεί να χρησιμοποιηθεί ξανά, μόλις κρυώσει το θερμανόμενο κάτω μέρος.

- Για να βράσετε νερό, πατήστε το κουμπί ⏸️. Εάν δεν πατηθεί κάποιο άλλο πλήκτρο εντός 3 δευτερολέπτων, ο βραστήρας θα ξεκινάει να θερμαίνει το νερό στους 100 °C.
- Το χρώμα το συμβόλου ☹️ θα αλλάξει με βάση την τρέχουσα θερμοκρασία:
0-55 °C – μπλε
56-90 °C – κίτρινο
90-100 °C – κόκκινο
- Μόλις επιτευχθεί θερμοκρασία 100 °C, ο βραστήρας θα απενεργοποιηθεί αυτόματα.






Σημείωση:

Η διαδικασία θέρμανσης του νερού μπορεί να διακοπεί ανά πάσα στιγμή πατώντας το κουμπί ⏸️ για περισσότερα από 3 δευτερόλεπτα ή σπκώνοντας τον βραστήρα από τη βάση.


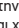
- Ρίξτε το βραστό ή ζεστό νερό σε ένα δοχείο, φλιτζάνι ή κύψα που έχετε ετοιμάσει. Βεβαιωθείτε ότι ο βραστήρας παραμένει σε κατακόρυφη θέση όταν τον μεταφέρετε, και ιδιαίτερα εάν τον έχετε γεμίσει πλήρως μέχρι την ένδειξη μέγιστης στάθμης.

- Εάν θέλετε να ξαναγεμίσετε τον βραστήρα, να είστε ιδιαίτερα προσεκτικοί κατά το άνοιγμα του καπακιού για να αποφυγείτε τα εγκαύματα από τον ατμό.
- Μόλις ολοκληρώσετε τη χρήση της συσκευής, αποσυνδέστε το καλώδιο τροφοδοσίας από την πρίζα. Αδειάστε τον βραστήρα και αφήστε τον να κρυώσει.

ΒΡΑΣΙΜΟ ΝΕΡΟΥ ΚΑΙ ΔΙΑΤΗΡΗΣΗ ΘΕΡΜΟΚΡΑΣΙΑΣ


- Εάν πατήσετε το κουμπί  και στη συνέχεια το κουμπί , ο βραστήρας θα ξεκινήσει να ζεσταίνει το νερό στους 100 °C. Μόλις επιτευχθεί η θερμοκρασία, θα ενεργοποιηθεί η λειτουργία διατήρησης θερμοκρασίας. Μετά τη λήξη αυτού του χρόνου, ο βραστήρας θα απενεργοποιηθεί. Εάν επιθυμείτε να διακόψετε τη λειτουργία διατήρησης θερμοκρασίας πιο σύντομα, πιάστε και κρατήστε πατημένο το κουμπί  για περισσότερα από 3 δευτερόλεπτα ή σηκώστε τον βραστήρα από τη βάση.

ΘΕΡΜΑΝΣΗ ΝΕΡΟΥ ΣΕ ΟΡΙΣΜΕΝΗ ΘΕΡΜΟΚΡΑΣΙΑ ΚΑΙ ΔΙΑΤΗΡΗΣΗ ΤΗΣ

- Εάν πατήσετε το κουμπί  ο βραστήρας θα ξεκινήσει να ζεσταίνει το νερό στην προκαθορισμένη τιμή των 45 °C. Μόλις επιτευχθεί η θερμοκρασία, θα ενεργοποιηθεί η λειτουργία διατήρησης θερμοκρασίας. Μετά τη λήξη αυτού του χρόνου, ο βραστήρας θα απενεργοποιηθεί.
- Εάν θέλετε να αλλάξετε την προεπιλεγμένη θερμοκρασία των 45 °C, πατήστε το κουμπί  και χρησιμοποιήστε τα πλήκτρα + (αυγ) και - (πλην). Η θερμοκρασία μπορεί να ρυθμιστεί σε εύρος 35-95 °C. Κάθε φορά που πατάτε το κουμπί + ή -, η επιλεγμένη θερμοκρασία μειώνεται ή αυξάνεται κατά 1 °C.



Σημείωση:

Εάν πατήσετε το κουμπί  κατά τη διάρκεια της διαδικασίας ζεσάματος ή βρασίματος του νερού, η ενέργεια θα τερματιστεί και ο βραστήρας θα μεταβεί στη λειτουργία διατήρησης προεπιλεγμένης θερμοκρασίας. Η προεπιλεγμένη θερμοκρασία μπορεί να προσαρμοστεί κατά τη διάρκεια της λειτουργίας διατήρησης προεπιλεγμένης θερμοκρασίας.

ΚΑΘΑΡΙΣΜΟΣ ΚΑΙ ΣΥΝΤΗΡΗΣΗ



Προειδοποίηση:

Πριν από κάθε καθαρισμό ή συντήρηση αποσυνδέστε πάντα τη βάση από την πρίζα και αφήστε τον βραστήρα να κρυώσει.

Μην πλένετε τον βραστήρα, τη βάση του ή το καλώδιο ρεύματος κάτω από τρεχούμενο νερό και μην τα βυθίζετε σε νερό ή άλλο υγρό.

Μην χρησιμοποιείτε διαλύτες, διαβρωτικά προϊόντα καθαρισμού, κ.λπ. για τον καθαρισμό του βραστήρα ή της βάσης. Διαφορετικά, ενδέχεται να προκληθεί ζημιά στην επιφάνεια.

- Για να καθαρίσετε τα εξωτερικά μέρη του βραστήρα, χρησιμοποιήστε στεγνό πανί ή πανί εμποτισμένο σε ήπιο διάλυμα ουδέτερου απορρυπαντικού πιάτων. Μετά τη χρήση του απορρυπαντικού, σκουπίστε την επιφάνεια με ελαφρώς υγρό πανί και έπειτα σκουπίστε την για να στεγνώσει.
- Σκουπίστε τα εσωτερικά μέρη του βραστήρα χρησιμοποιώντας σφουγγάρι ή ένα πανί ελαφρώς εμποτισμένο σε ζεστό νερό. Μην χρησιμοποιείτε απορρυπαντικά ή άλλους χημικούς παράγοντες στα εσωτερικά μέρη. Αφού καθαρίσετε τον βραστήρα, ξεπλύντε τον πολλές φορές με καθαρό νερό.
- Για να καθαρίσετε τη βάση, χρησιμοποιήστε μόνο στεγνό πανί.

Απομάκρυνση των εναποθέσεων αλάτων

- Κατά τη διάρκεια κανονικής χρήσης, οι υαλές που περιέχονται στο νερό συσσωρεύονται στη συσκευή, σχηματίζοντας τα ενονομαζόμενα άλατα. Τα άλατα μπορεί να επηρεάσουν αρνητικά τη διάρκεια ζωής του βραστήρα, και να καταστρέψουν τη γεύση και την εμφάνιση του ροφημάτος σας, συνεπώς είναι σημαντικό να αφαιρούνται τακτικά ανάλογα με τη συχνότητα χρήσης του βραστήρα.
- Κατά τη συνθησιμένη χρήση του βραστήρα 3 έως 5 φορές ανά ημέρα, συνιστάται η αφαίρεση αλάτων:
 - μία φορά το μήνα σε περιοχές με σκληρό και πολύ σκληρό νερό,
 - μία φορά κάθε δύο ή τρεις μήνες σε περιοχές με νερό μικρής και μέτριας σκληρότητας.
- Τα άλατα αφαιρούνται με τη χρήση συνθησιμένων καθαριστικών αλάτων (σύμφωνα με τις οδηγίες του κατασκευαστή) ή χρησιμοποιώντας:
 - 8% λευκό ξίδι, διαθέσιμο στα καταστήματα. Γεμίστε τον βραστήρα με 1 λίτρο νερό και ¼ του λίτρου ξίδι. Βάλτε το διάλυμα να βράσει και αφήστε το να δράσει μέσα στον βραστήρα για 2 ώρες. Στη συνέχεια, αδειάστε τον βραστήρα και πριν τον χρησιμοποιήσετε ξανά, βράστε καθαρό νερό τέσσερις ή πέντε φορές.
 - Κιτρικό οξύ. Βράστε 1 l νερό στον βραστήρα και μέσα στο βρασμένο νερό προσθέστε 30 g κιτρικού οξέος και αφήστε το διάλυμα να δράσει για περίπου 30 λεπτά. Στη συνέχεια, αδειάστε τον βραστήρα και πριν τον χρησιμοποιήσετε ξανά, βράστε καθαρό νερό τέσσερις ή πέντε φορές.

ΑΠΟΘΗΚΕΥΣΗ

- Όταν ολοκληρώσετε τη χρήση του βραστήρα και τον καθαρισμό του, αποθηκεύστε τον σε καθαρό, στεγνό μέρος όπου δεν φτάνουν παιδιά. Φυλάξτε τον βραστήρα και τη βάση του προστατευμένα από ακραίες θερμοκρασίες, άμεση ηλιακή ακτινοβολία και υπερβολική υγρασία και μην την αποθηκεύετε σε υπερβολικά σκοτισμένο περιβάλλον.

ΤΕΧΝΙΚΕΣ ΠΡΟΔΙΑΓΡΑΦΕΣ

Εύρος ονομαστικής τάσης.....	220-240 V
Ονομαστική συχνότητα.....	50/60 Hz
Ονομαστική ισχύς εισόδου.....	1.750-2.000 W
Όγκος.....	1,7 l

Οι παρούσες οδηγίες χρήσης υπόκεινται σε αλλαγές στο κείμενο και στις τεχνικές παραμέτρους.

ΟΔΗΓΙΕΣ ΚΑΙ ΠΛΗΡΟΦΟΡΙΕΣ ΣΧΕΤΙΚΑ ΜΕ ΤΗΝ ΑΠΟΡΡΙΨΗ ΤΩΝ ΧΡΗΣΙΜΟΠΟΙΗΜΕΝΩΝ ΥΛΙΚΩΝ ΣΥΣΚΕΥΑΣΙΑΣ

Απορρίψτε τα χρησιμοποιημένα υλικά συσκευασίας σε ειδικό σημείο συλλογής απορριμμάτων του δήμου σας.

ΑΠΟΡΡΙΨΗ ΧΡΗΣΙΜΟΠΟΙΗΜΕΝΟΥ ΗΛΕΚΤΡΙΚΟΥ ΚΑΙ ΗΛΕΚΤΡΟΝΙΚΟΥ ΕΞΟΠΛΙΣΜΟΥ



Όταν προϊόντα ή πρωτότυπα έγγραφα φέρουν αυτό το σύμβολο, αυτό σημαίνει ότι τα χρησιμοποιημένα ηλεκτρικά ή ηλεκτρονικά προϊόντα δεν πρέπει να απορρίπτονται μαζί με τα υπόλοιπα οικιακά απορρίμματα. Για την ορθή απόρριψη, ανανέωση και ανακύκλωση, παραδώστε αυτές τις συσκευές στα προβλεπόμενα σημεία συλλογής. Εναλλακτικά, σε ορισμένες χώρες της Ευρωπαϊκής Ένωσης ή άλλες ευρωπαϊκές χώρες μπορείτε να επιστρέψετε τα προϊόντα στο τοπικό κατάστημα από όπου τα αγοράσατε κατά την αγορά ενός νέου παρόμοιου προϊόντος. Η ορθή απόρριψη αυτού του προϊόντος συμβάλλει στην εξοικονόμηση πολύτιμων φυσικών πόρων και προστατεύει το περιβάλλον και την ανθρώπινη υγεία πιο διαφορετικά θα επηρεάζονταν από την ακατάλληλη απόρριψη των απορριμμάτων. Για περισσότερες λεπτομέρειες, συμβουλευτείτε τις τοπικές αρχές ή την τοπική επιχείρηση αποκομιδής απορριμμάτων. Σύμφωνα με τους εθνικούς κανονισμούς, ενδεχομένως να επιβάλλονται πρόστιμα για την εσφαλμένη απόρριψη αυτού του τύπου απορριμμάτων.

Για επιχειρήσεις με έδρα σε χώρες της Ευρωπαϊκής Ένωσης

Αν θέλετε να απορρίψετε ηλεκτρικές ή ηλεκτρονικές συσκευές, ζητήστε τις απαραίτητες πληροφορίες από το κατάστημα πώλησης ή τον προμηθευτή σας.

Απόρριψη σε άλλες χώρες εκτός της Ευρωπαϊκής Ένωσης.

Αυτό το σύμβολο ισχύει στην Ευρωπαϊκή Ένωση. Αν θέλετε να απορρίψετε αυτό το προϊόν, ζητήστε τις απαραίτητες πληροφορίες σχετικά με τον σωστό τρόπο απόρριψης από την τοπική δημοτική αρχή ή το κατάστημα από όπου το αγοράσατε.



Το συγκεκριμένο προϊόν πληροί όλες τις βασικές απαιτήσεις των σχετικών με αυτό οδηγιών της Ε.Ε.

