

SENCOR®

SWK 0930WH
SWK 0931BK

PL

CZAJNIK ELEKTRYCZNY
Z PODWÓJNĄ ŚCIANĄ.

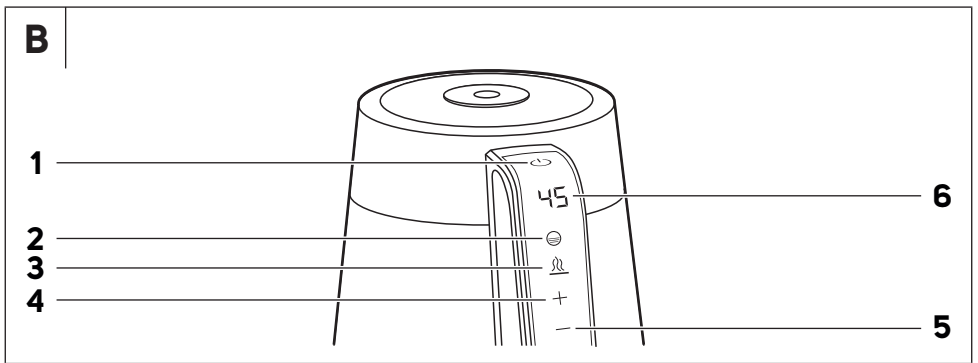
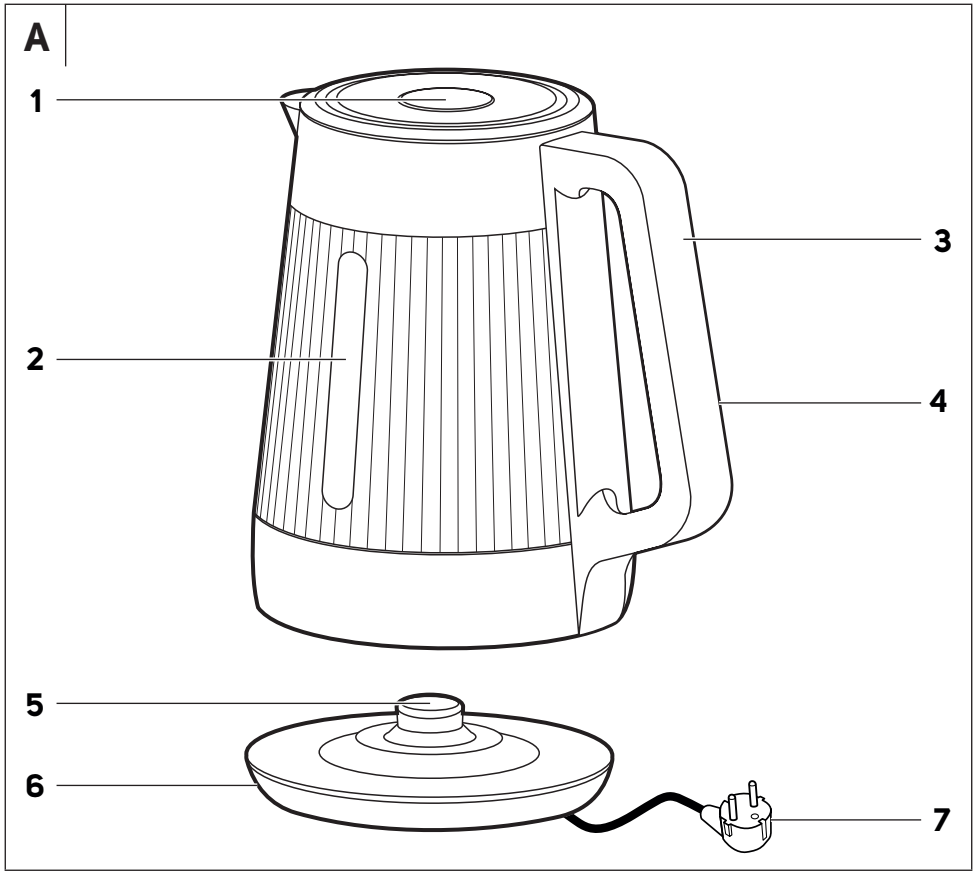
Tłumaczenie oryginalnej instrukcji



SENCOR®

**SWK 0930WH
SWK 0931BK**





PL Czajnik elektryczny z podwójną ścianą

Ważne ostrzeżenia dotyczące bezpieczeństwa

PRZECZYTAJ UWAŻNIE I ZACHOWAJ W CELU SKORZYSTANIA W PRZYSZŁOŚCI.

Ostrzeżenia ogólne

- Niniejsze urządzenie mogą obsługiwać dzieci w wieku 8 lat oraz starsze lub osoby z obniżonymi fizycznymi, zmysłowymi lub psychicznymi zdolnościami lub też z niedostatecznymi doświadczeniami lub wiedzą, o ile znajdują się pod nadzorem, lub jeśli zostały pouczone o tym, jak obchodzić się z nim w bezpieczny sposób i rozumiejące potencjalne niebezpieczeństwa.
- Dzieci nie mogą bawić się urządzeniem.
- Czyszczenia i konserwacji nie mogą wykonywać dzieci poniżej 8 roku życia, o ile nie są pod nadzorem.
- Urządzenie oraz jego przewód należy przechowywać poza dostępem dzieci poniżej 8 roku życia.
- Jeżeli przewód zasilający uległ uszkodzeniu, jego wymianę należy wykonać w specjalizowanym punkcie serwisowym, w celu uniknięcia pojawienia się niebezpiecznych sytuacji. Zabrania się używania urządzenia z uszkodzonym przewodem zasilającym.
- To urządzenie jest przeznaczone do użytku w gospodarstwach domowych oraz podobnego rodzaju pomieszczeniach, takich jak:

- aneksy kuchenne w sklepach, biurach i innych miejscach pracy;
- w gospodarstwach rolnych;
- dla gości w hotelach, motelach i innych obiektach noclegowych;
- usługodawcy oferujący noclegi ze śniadaniem.
- Urządzenie stosuj wyłącznie z dostarczoną podstawką.
- Nie myj urządzenia pod bieżącą wodą, ani nie zanurzaj w wodzie lub innej cieczy.
- Jeżeli czajnik jest przepiętniony, może dojść do wytryśnięcia wrzątku.



OSTRZEŻENIE

Nie otwieraj pokrywy czajnika podczas pracy i dopóki gotuje się woda.

Jeżeli można regulować pozycję pokrywki, należy ją umieścić zawsze tak, aby strumień pary był skierowany w innym kierunku niż są umieszczone uchwyty.

- Chronić wtyczkę zasilania i gniazdko zasilania przed pryskającą wodą i innymi cieczami oraz przed gorącą parą wydostającą się z urządzenia. Jeśli, mimo tego, dojdzie do styczności tych elementów z cieczą lub parą, uruchom bezpiecznik gniazdka (wyłącz zasilanie), a następnie ostrożnie osusz gniazdko i wtyczkę przed kolejnym użyciem.
- Dbaj o to, by do podstawki i przede wszystkim jej złącza środkowego nie przedostała się woda albo inna

ciecz. Jeżeli jednak to się zdarzy, odłącz podstawkę od gniazdka sieciowego i wytrzymaj ją do sucha.



Ostrzeżenie:

Przed napełnianiem czajnika upewnij się, czy urządzenie jest wyłączone.

- Powierzchnie urządzenia będące w kontakcie z artykułami spożywczymi, należy czyścić zgodnie ze wskazówkami podanymi w niniejszej instrukcji.



Ostrzeżenie:

Niepoprawne użytkowanie może prowadzić do skaleczeń.

- Powierzchnia elementu grzejnego pozostaje gorąca zakończeniu działania.



Ostrzeżenie:

Gorąca powierzchnia.

Bezpieczeństwo elektryczne

- Przed podłączeniem urządzenia do gniazdka elektrycznego upewnij się, czy napięcie podane na tabliczce znamionowej odpowiada napięciu w Twoim gniazdku.
- Urządzenie podłączaj wyłącznie do prawidłowo uziemionego gniazdka elektrycznego. Nie używaj przedłużaczy.
- Niniejszy czajnik nie jest przeznaczony do sterowania za pośrednictwem programatora, zewnętrznego wyłącznika czasowego lub zdalnego sterowania.
- Przed użyciem w pełni rozwinięty przewód zasilający.
- Przewodu zasilającego nie podłączaj ani nie odłączaj od gniazdka sieciowego mokrymi rękami.
- Dbaj o to, aby wtyczka przewodu zasilającego nie miała kontaktu z wilgocią, wodą ani inną cieczą. Jeżeli mimo wszystko tak się stanie, wtyczkę osusz przed dalszym użyciem.
- Nie odłączaj urządzenia z gniazdka elektrycznego poprzez pociąganie za przewód zasilający. Mogłoby to spowodować uszkodzenie przewodu zasilającego lub gniazdka elektrycznego. Przewód wyciągaj z gniazdka trzymając za wtyczkę.
- Nie kładź ciężkich przedmiotów na przewód zasilający. Dbaj o to, by przewód zasilający nie zwisał przez krawędź stołu albo by nie dotykał gorącej powierzchni lub ostrych przedmiotów.
- Przewód zasilający przechowuj w suchym miejscu.
- Nie owijaj przewodu zasilającego wokół urządzenia.
- Nie używaj czajnika bezpośrednio w pobliżu wanny, prysznicza lub basenu.
- Jeżeli urządzenie wpadnie do wody, w żadnym wypadku nie korzystaj z niego i oddaj je do kontroli do autoryzowanego punktu serwisowego.
- Nie mój czajnika i jego podstawy pod bieżącą wodą oraz nie zanurzaj go ani podstawy w wodzie lub innej cieczy.
- Odłącz czajnik od gniazdka elektrycznego, jeśli nie będziesz go używać, przed jego przeniesieniem lub czyszczeniem.
- Przestrzegaj, aby nie doszło do polania złącza podczas umieszczania czajnika na podstawę oraz podczas jego podnoszenia z podstawy.

- Zabrania się wykonywania napraw urządzenia we własnym zakresie lub dokonywania jakichkolwiek zmian. Wszelkie naprawy i regulację niniejszego urządzenia należy powierzyć autoryzowanemu serwisowi. Ingerencja w urządzenie w trakcie obowiązywania okresu gwarancyjnego, może skutkować utratą gwarancji.

Bezpieczeństwo podczas obsługi

- Czajnik jest przeznaczony do użytku w gospodarstwie domowym. Nie stosuj je do celów komercyjnych lub innych celów, do których urządzenie nie jest przeznaczone.
- Czajnika nie umieszczaj na parapetach okien lub niestabilnych powierzchniach. Czajnik zawsze umieszczaj na równej i suchej powierzchni.
- Nie odkładaj czajnika na płycie elektrycznej lub gazowej ani nie kładź go w pobliżu nich, na skraj płyty roboczej ani na niestabilnym podłożu. Czajnik stawiaj tylko na równym, suchym i stabilnym podłożu.
- Nie narażaj czajnika na działanie środowiska zewnętrznego, ekstremalnych temperatur, bezpośredniego promieniowania słonecznego, nadmiernej wilgotności lub nadmiernie zapyłonego środowiska.
- Nie umieszczaj czajnika w pobliżu elementów grzewczych, otwartego płomienia oraz innych źródeł ciepła.
- Czajnik eksploatuj wyłącznie z podstawą dostarczoną z czajnikiem. Podstawki dostarczonej z niniejszym czajnikiem nie stosuj z innymi typami czajników elektrycznych.
- Czajnika elektrycznego używaj wyłącznie do gotowania wody.
- Czajnik jest zabezpieczony przed niepożądanym uruchomieniem bez wody, pomimo tego nie włączaj pustego czajnika. Nieprawidłowa eksploatacja czajnika może mieć negatywny wpływ na jego trwałość.
- Przed przystąpieniem do napełnienia czajnika, zawsze go zdejmij z podstawy.
- Przed uruchomieniem czajnika upewnij się, że pokrywa została poprawnie zamknięta. Nie otwieraj i nie manipuluj z pokrywą do momentu zagotowania wody.
- Podczas gotowania dochodzi do zagrzewania powierzchni czajnika. Nie dotykaj rozgrzanej powierzchni. Może dojść do poparzenia naskórka. Do podnoszenia i przenoszenia czajnika używaj uchwytu.
- Podczas gotowania wody lub podczas aktywnej funkcji utrzymywania temperatury (w zależności od modelu czajnika) nie wkładaj lub nie pozostawiaj w czajniku żadnych przedmiotów lub pomocy kuchennych (np. łyżki do mieszania lub podawania potraw).
- Zachowaj szczególną ostrożność podczas manipulowania czajnikiem napełnionym gorącą wodą
- Podczas wylewania wody z czajnika zachowaj szczególną ostrożność - ryzyko poparzenia gorącą wodą lub parą.
- Nie stawiaj czajnika na kuchence elektrycznej lub gazowej lub w jej pobliżu, nie umieszczaj go w bliskości otwartego ognia oraz innych urządzeń lub urządzeń, które są źródłem ciepła.
- Czyszczenie wykonuj zgodnie z instrukcjami podanymi w rozdziale Konserwacja i czyszczenie.
- Nie używaj urządzenia, jeśli nie działa poprawnie lub upadło na podłogę, po zanurzeniu w wodzie lub jeżeli uległo uszkodzeniu w jakikolwiek inny sposób. Przekaż urządzenie do autoryzowanego serwisu w celu wykonania kontroli lub naprawy.
- Urządzenie należy przechowywać na suchym miejscu.

PL Czajnik elektryczny z podwójną ścianą

Instrukcja obsługi

- Dziękujemy Państwu za zakup naszego produktu marki SENCOR i jesteśmy przekonani, że będą Państwo zadowoleni z urządzenia.
- Przed przystąpieniem do eksploatacji urządzenia, prosimy o dokładne zapoznanie się z niniejszą instrukcją, nawet jeżeli używasz produktu podobnego rodzaju. Urządzenie należy używać zgodnie z niniejszą instrukcją obsługi. Zachowaj niniejszą instrukcję do zastosowania w przyszłości. Jeśli będziesz przekazywać urządzenie innej osobie, zapewnij, aby była załączona z urządzeniem niniejsza instrukcja obsługi.
- Rozpakuj uważnie urządzenie, zwracając przy tym uwagę, abyś nie wyrzucił żadnej części materiału opakowaniowego, zanim nie znajdziesz wszystkich części urządzenia. Minimum przez okres ustawowej rękojmi za wady produktu lub gwarancji na jakość zalecamy przechować oryginalne opakowanie transportowe, materiał opakowaniowy, paragon oraz potwierdzenie o zakresie odpowiedzialności, lub kartę gwarancyjną. Przed wysyłką urządzenia, zaleca się zapakować urządzenie w oryginalne opakowanie producenta.

OPIS URZĄDZENIA

- | | |
|---|------------------------------|
| A1 Przycisk do otwarcia pokrywy | A4 Uchwyt |
| A2 Wskaźnik poziomu wody | A5 Złącze środkowe |
| A3 Panel sterujący z wyświetlaczem | A6 Podstawa |
| | A7 Przewód zasilający |

- | | |
|---|---|
| B1 Włączenie/wyłączenie czajnika | B4 Zwiększenie wartości temperatury; maksymalna wartość wynosi 95 °C |
| B2 Kolorowy wskaźnik temperatury wody
0-55 °C – niebieski
56-90 °C – żółty
90-100 °C – czerwony | B4 Zmniejszenie wartości temperatury; minimalna wartość wynosi 35 °C |
| B3 Funkcja utrzymywania temperatury; temperatura wyjściowa wynosi 45 °C | B6 Wskaźnik aktualnej temperatury wody |

PRZED PIERWSZYM UŻYCIEM

- Z czajnika i jego podstawki zdejmij wszelki materiał opakowaniowy.
- Napełnij czajnik czystą wodą aż do kreski maksimum. Zagotuj wodę i wylej zawartość czajnika. Postępowanie powtórz od 2 do 3 razy. Aby zagotować wodę w czajniku, postępuj zgodnie ze zaleceniami podanymi w rozdziale Obsługa czajnika.
- Zewnętrzną powierzchnię czajnika, podstawkę i przewód zasilający wyczyść tylko suchą szmatką. Żadnej z tych części nie zanurzaj w wodzie, nie czyść pod bieżącą wodą ani nie wkładaj ich do zmywarki do naczyń.

TRYB CZUWANIA

- Ustaw wymaganą długość przewodu zasilającego i wtłocz go do rowka w podstawie. Podstawę postaw na stabilnej, równej i czystej powierzchni. Wtyczkę przewodu zasilającego podłącz do gniazdka elektrycznego.
- Otwórz pokrywę przez naciśnięcie przycisku na pokrywie i napełń wymaganą ilością wody. Poziom wody musi osiągać co najmniej kreski minimum, ale nie może przekraczać kreski maksimum. Po napełnieniu czajnika poprawnie zamknij pokrywę.



Ostrzeżenie:

Nie napełniaj czajnika stojącego na podstawie.

- Umieść czajnik na podstawie. Pojawi się sygnał dźwiękowy, wszystkie kontrolki na wyświetlaczu zapalą się na krótki okres czasu i następnie rozświeci się aktualna temperatura. Symbol ☹ będzie powoli rozświecał się i gasnął. Czajnik tak znajduje się w trybie czuwania, co oznacza, że jest przygotowany do pracy.
- Naciśnięcie i przytrzymanie przycisku ⏸ przez czas powyżej 3 sekund powoduje wyłączenie czajnika i symbol ☹ zgaśnie. Do ponownego wprowadzenia do trybu czuwania trzeba podnieść czajnik z podstawki i postawić go z powrotem na podstawkę.



Ostrzeżenie:

Jeżeli czajnik nie jest umieszczony na podstawie, przyciski sterowania nie będą reagowały na wciśnięcia. Podniesieniem czajnika z podstawki anulowane zostaną wszystkie poprzednie ustawienia. Po umieszczeniu z powrotem na podstawkę czajnik przełączy się do trybu gotowości i przygotowany jest ponownie do pracy. Czajnik nie został skalibrowany do celów naukowych ani laboratoryjnych. Rzeczywista temperatura może się różnić od ustawionej temperatury o $\pm 5^{\circ}\text{C}$.

GOTOWANIE WODY



Ostrzeżenie:

Czajnik elektryczny jest przeznaczony wyłącznie do ogrzewania wody. Nigdy nie ogrzewaj w czajniku innych cieczy lub materiałów. Nie włączaj nigdy czajnika bez zawartości wody. Niepoprawne używanie może w negatywny sposób wpływać na trwałość urządzenia. Jeśli przez przypadek włączysz czajnik bez wody, po osiągnięciu określonej temperatury czajnik automatycznie się wyłączy. Czajnik można ponownie włączyć, po wystygnięciu płaskiej powierzchni grzałki.

- Do ugotowania wody wciśnij przycisk ⏸. Czajnik uruchomi gotowanie wody do 100 °C.
- Do ugotowania wody wciśnij przycisk ⏸. Jeżeli do 3 sekund nie naciśniesz żadnego innego przycisku, czajnik uruchomi gotowanie wody do 100 °C.
- Podczas ogrzewania zmienia się kolor symbolu ☹ następująco według aktualnej temperatury:
0-55 °C – niebieski
56-90 °C – żółty
90-100 °C – czerwony
- Po osiągnięciu 100 °C czajnik wyłączy się automatycznie.



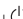


Notatka:

Ogrzewanie wody można kiedykolwiek zakończyć naciśnięciem i przytrzymaniem przycisku ⏸ przez czas powyżej 3 sekund albo przez podniesienie czajnika z podstawki.


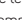
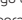
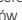
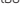

- Wlej ugotowaną lub podgrzaną wodę do przygotowanego naczynia, kubka czy filiżanki. Przestrzegaj, aby podczas przenoszenia czajnik znajdował się w pozycji pionowej, w szczególności wówczas, jeśli jest napełniony aż do kreski maksimum.

- Jeżeli chcesz czajnik ponownie napełnić, zachowaj szczególną ostrożność podczas otwierania pokrywy - ryzyko poparzenia przez wydostającą się parę.
- Po zakończeniu używania odłącz przewód zasilający od gniazdka elektrycznego. Opróżnij czajnik i pozostaw do wystygnięcia.

Gotowanie WODY I UTRZYMYWANIE TEMPERATURY


- Naciśnięciem przycisku  i następnie przycisku  uruchomi się ogrzewanie wody do 100 °C. Po jej osiągnięciu ruszy funkcja automatycznego utrzymywania temperatury. Po upływie tego czasu czajnik się wyłączy. Jeżeli chcesz wcześniej zakończyć utrzymywanie temperatury, naciśnij i przytrzymaj przycisk  przez czas powyżej 3 sekund albo podnieś czajnik z podstawki.

GRZEWANIE WODY DO PEWNEJ TEMPERATURY I JEJ UTRZYMYWANIE.

- Naciśnięciem przycisku  uruchomi się ogrzewanie wody do 45 °C. Po jej osiągnięciu ruszy funkcja automatycznego utrzymywania temperatury. Po upływie tego czasu czajnik się wyłączy.
- Jeżeli chcesz zmienić temperaturę wyjściową 45 °C, po naciśnięciu przycisku  użyj przycisków  (plus) albo  (minus). Temperaturę można zmieniać w zakresie 35-95 °C. Po każdym ponownym naciśnięciu przycisku  albo  ustawienie temperatury zmniejszy się albo zwiększy się o 1 °C.



Notatka:

Jeżeli w czasie ogrzewania wody wciśniesz przycisk , czynność zakończony się i czajnik przekaże się do trybu utrzymywania ustawionej temperatury. Ustawioną temperaturę można w czasie trybu utrzymywania temperatury dowolnie zmieniać.

KONSERWACJA I CZYSZCZENIE



Ostrzeżenie:

Przed przystąpieniem do jakiegokolwiek czyszczenia lub konserwacji należy zawsze odłączyć podstawę od gniazdka elektrycznego i odczekać do wystygnięcia czajnika.

Nie myj czajnika elektrycznego, jego podstawki ani przewodu zasilającego pod prądem bieżącej wody, nie zanurzaj w wodzie lub innej cieczy.

Do czyszczenia czajnika i jego podstawki nie używaj rozpuszczalników, środków czyszczących powodujących otarcia itp. W przeciwnym razie może zostać naruszona warstwa powierzchniowa obudowy urządzenia.

- Do czyszczenia elementów zewnętrznych czajnika użyj suchej ściereczki lub ściereczki nawilżonej w słabym roztworze neutralnego środka do mycia naczyń. Po myciu wytrzyj powierzchnię czystą, lekko zwilżoną ściereczką, następnie wszystkie części dokładnie wytrzyj do sucha.
- Wewnętrzne części czajnika wytrzyj miękką gąbką lub czystą ściereczką, nawilżoną w czystej ciepłej wodzie. Do czyszczenia części wewnętrznych nie używaj saponatów lub innych środków chemicznych. Po zakończeniu czyszczenia czajnika, kilkakrotnie wypłucz czatą wodą.
- Do czyszczenia podstawy użyj wyłącznie suchej ściereczki.

USUWANIE KAMIENIA

- Podczas zwykłego używania czajnika pojawiają się osady z zanieczyszczeń z wody i tworzenie tzw. kamienia wodnego. Kamień wodny osadzony w czajniku może negatywnie wpływać na jego trwałość, ma negatywny wpływ na smak i wygląd napoju, z tego powodu regularnie usuwaj go w zależności od częstotliwości korzystania z czajnika.
- Przy standardowym używaniu czajnika od 3 do 5 razy dziennie, zalecamy usuwanie osadu z kamienia wodnego:

- 1 raz na miesiąc w obszarach z twardą i bardzo twardą wodą;
- 1 raz na dwa lub trzy miesiące w obszarach z miękką i średnio twardą wodą.
- Usunięcie osadu kamienia wodnego można wykonać za pomocą ogólnie dostępnych środków (według instrukcji producenta środka) lub w następujący sposób:
 - 8% ocet biały, ogólnie dostępny w sieci handlowej. Czajnik napełnij 1 l wody i ¼ l octu. Roztwór podgrzej do temperatury wrzenia i pozostaw w czajniku przez 2 godziny. Po czym wylej zawartość czajnika, a przed następnym zastosowaniem przegotuj w nim od 4 do 5 razy czystą wodę.
 - kwas cytrynowy. Przegotuj w czajniku 1 l wody, do zagotowanej wody dodaj 30 g kwasku cytrynowego i pozostaw na okres około 30 minut. Po czym wylej zawartość czajnika, a przed następnym zastosowaniem przegotuj w nim od 4 do 5 razy czystą wodę.

PRZECHOWYWANIE

- Po zakończeniu używania i wyczyszczeniu umieść czajnik i jego podstawkę na czyste, suche miejsce poza zasięgiem dzieci. Przechowywanego czajnika nie narażaj na działanie wysokiej temperatury, bezpośrednie działanie promieni słonecznych, nadmiernej wilgotności i nie umieszczaj go w nadmiernie zapyłonym środowisku.

DANE TECHNICZNE

Znamionowy zakres napięcia.....	220-240 V
Częstotliwość znamionowa.....	50/60 Hz
Znamionowy pobór mocy.....	1750-2 000 W
Pojemność	1,7 l

Zmiana tekstu i parametrów technicznych zastrzeżona.

WSKAZÓWKI I INFORMACJE DOTYCZĄCE POSTĘPOWANIA ZE ZUŻYTYM OPAKOWANIEM

Zużyty materiał opakowaniowy odtóż w miejscu zbiórki odpadów, wyznaczonym przez władze lokalne.

UTYLIZACJA ZUŻYTYCH URZĄDZEŃ ELEKTRYCZNY I ELEKTRONICZNYCH



Niniejszy symbol na produktach lub towarzyszących dokumentach oznacza, iż zużytych produktów elektrycznych lub elektronicznych nie wolno wyrzucać do zwykłego odpadu komunalnego. Aby zachować poprawny sposób utylizacji, odpowiadający i recyklingu produktów tego rodzaju, należy je przekazać do wyznaczonych punktów zbiórki. W niektórych krajach Unii Europejskiej lub innych krajach w Europie można

przekazać zużyte urządzenie sprzedawcy detaliczemu przy zakupie innego nowego podobnego urządzenia. Poprawną utylizacją produktu pomagasz zachować cenne źródła naturalne i przyczyniasz się do zapobiegania potencjalnym negatywnym wpływom na środowisko naturalne i zdrowie człowieka, które mogłyby być następstwem niewłaściwej utylizacji odpadów. Aby uzyskać więcej informacji, skontaktuj się z lokalnymi władzami lub punktem selektywnej zbiórki odpadów. W przypadku niedotrzymania właściwego postępowania utylizacji tego rodzaju odpadów, zgodnie z krajowymi przepisami, mogą zostać nałożone kary.

Dla podmiotów gospodarczych na terenie Unii Europejskiej

Przed przystąpieniem do utylizacji urządzeń elektrycznych lub elektronicznych, uzyskaj potrzebne informacje od sprzedawcy lub dostawcy.

Utylizacja w krajach poza Unię Europejską

Symbol ten obowiązuje w Unii Europejskiej. Przed przystąpieniem do utylizacji produktu, załaduj w lokalnych urzędach lub od sprzedawcy potrzebnych informacji o poprawnym sposobie utylizacji.



Niniejszy produkt spełnia wszelkie właściwe podstawowe wymagania dyrektyw EU, które dotyczą produktu.

