

SENCOR®

SWK 0930WH
SWK 0931BK



ELEKTRIČNO KUHALO
S DVOSTRUKOM STIJENKOM

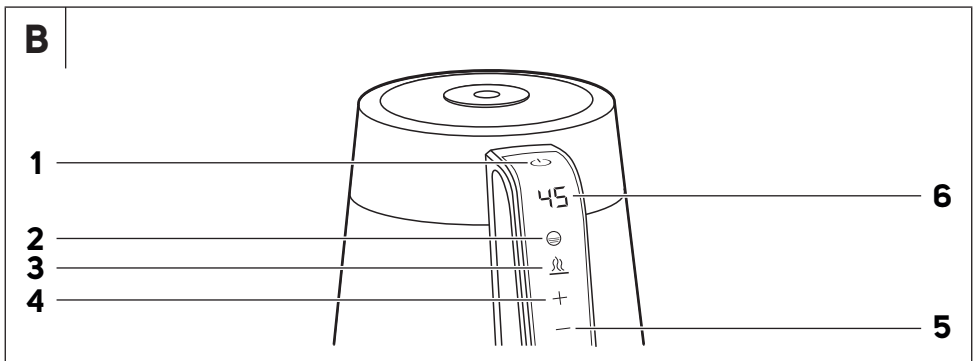
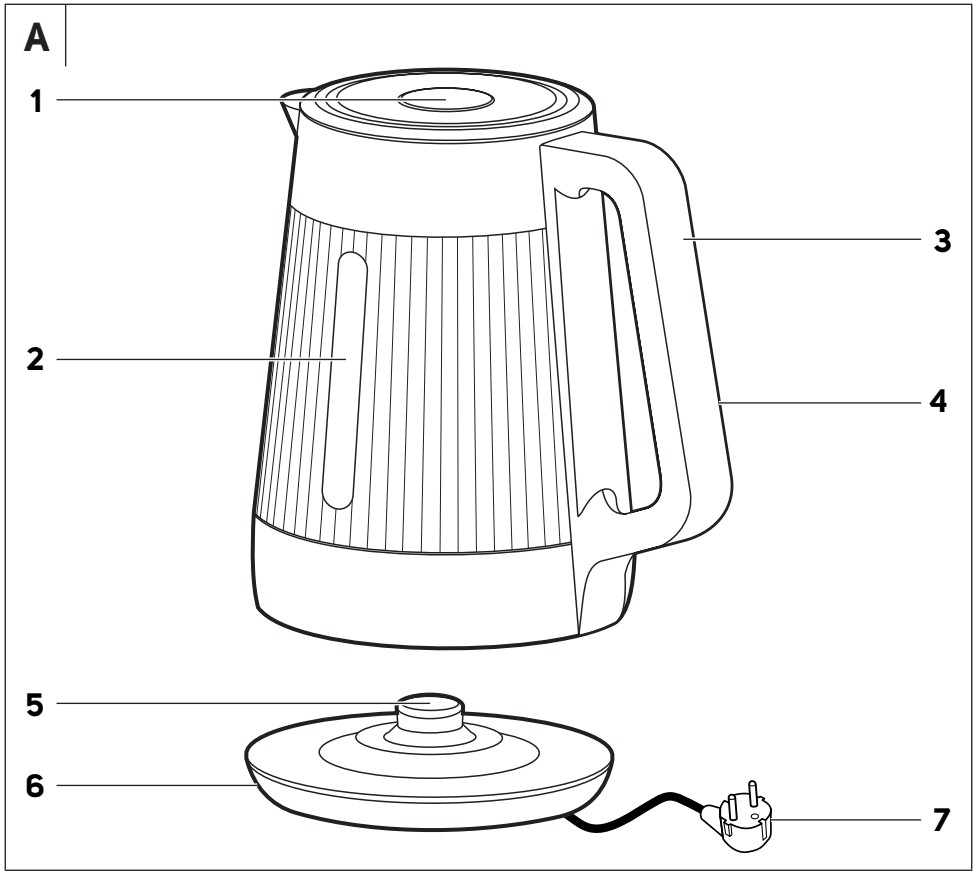
Перевод оригинального руководства



SENCOR®

**SWK 0930WH
SWK 0931BK**





HR Električno kuhalo s dvostrukom stijenkom

Važne sigurnosne upute

PAŽLJIVO PROČITAJTE I SPREMITE ZA BUDUĆU UPOTREBU.

Opća upozorenja

- Ovaj uređaj mogu koristiti djeca od 8 godina ili starija te osobe s fizičkim, osjetilnim ili mentalnim nedostacima ili osobe bez iskustva, ako su pod odgovarajućim nadzorom ili ako su obaviještene o tome kako koristiti proizvod na siguran način te ako razumiju potencijalne opasnosti.
- Djeca se ne smiju igrati s uređajem.
- Djeca ne smiju obavljati čišćenje i korisničko održavanje osim ako su starija od 8 godina i pod nadzorom.
- Držite uređaj i električni kabel izvan dohvata djece mlađe od 8 godina.
- Ako se električni kabel ošteti, dajte ga zamijeniti kod ovlaštenog servisnog tehničara da bi se izbjegla opasna situacija. Uređaj se ne smije koristiti ako je kabel napajanja oštećen.
- Ovaj uređaj je dizajniran za upotrebu u kućanstvu i sličnim mjestima kao što su:
 - kuhinje u trgovinama, uredima i drugim radnim mjestima;
 - u agrikulturi;

- za goste u hotelima, motelima i drugim sličnim lokacijama:
- prenoćišta s doručkom.
- Koristite uređaj samo s priloženim postoljem.
- Nikada nemojte prati uređaj pod tekućom vodom niti ga uranjati u vodu ili drugu tekućinu.
- Ako se električno kuhalo prepuni, može doći do prskanja kipuće vode.



UPOZORENJE

Nemojte otvarati poklopac dok kuhalo radi i dok voda ključa.

Ako se položaj poklopcu može podešavati, uvijek ga namjestite tako da para izlazi u smjeru od drške.

- Pazite da nikakva voda ili druga tekućina ne prska po utikaču ili električnoj utičnici te da vruća para koja izlazi iz uređaja također bude usmjerena u drugom smjeru. Ako se to ipak dogodi, isključite prekidač za električnu utičnicu i zatim pažljivo osušite električnu utičnicu i utikač napajanja prije daljnje upotrebe.
- Pazite da voda ili bilo koja druga tekućina ne uđe u postolje, osobito u središnji priključak. Ako se to dogodi: odspojite postolje iz utičnice te ga posušite brisanjem.



Pažnja:

Provjerite je li uređaj isključen prije nego ga uklonite s postolja.

- Površine uređaja koje dolaze u dodir s hranom se uvijek moraju očistiti prema uputama u ovom korisničkom priručniku.



Upozorenje:

Nepravilna upotreba može dovesti do ozljeda.

- Površina grijaćeg elementa zadržava preostalu toplinu nakon upotrebe.



Pažnja:

Vruća površina.

Električna sigurnost

- Prije ukapčanja uređaja u električnu utičnicu, provjerite odgovara li napon na najepnici s podacima naponu električne utičnice.
- Ukopčajte uređaj samo u pravilno uzemljenu utičnicu. Nemojte koristiti produžni kabel.
- Ovo kuhalo nije namijenjeno za upravljanje pomoću programiranog uređaja, vanjskog vremenskog prekidača ili daljinskog upravljača.
- Potpuno odmotajte kabel napajanja prije upotrebe.
- Nemojte ukapčati niti iskapčati kabel napajanja uređaja iz električne utičnice ako imate mokre ruke.
- Pazite da kontakti električnog utikača ne dodu u dodir s vodom ili bilo kojom drugom tekućinom. Ako se to dogodi, pažljivo osušite električni utikač prije ponovne upotrebe.
- Nemojte iskapčati uređaj iz električne utičnice povlačenjem za električni kabel. To može oštetiti kabel ili električnu utičnicu. Iskopčajte kabel iz utičnice povlačenjem utikača.
- Nemojte stavljati teške predmete na kabel napajanja. Pazite da električni kabel ne visi preko ruba stola i da ne dodiruje vruću površinu ili oštre predmete.
- Održavajte kabel napajanja suhim.
- Nemojte namatati kabel napajanja oko uređaja.
- Nikada nemojte koristiti kuhalo blizu kupaonice, tuša ili bazena.
- Ako uređaj padne u vodu, ni pod kojim okolnostima ga nemojte dalje koristiti, nego ga predajte ovlaštenom servisnom centru na pregled.
- Nemojte prati kuhalo ili njegovo postolje pod tekućom vodom i nemojte uranjati kuhalo ili njegovo postolje u vodu ili drugu tekućinu.
- Ako ne namjeravate koristiti kuhalo ili prije njegovog premještanja ili čišćenja, uvijek ga iskopčajte iz električne utičnice.
- Pazite da ne proljete vodu po priključku kada stavljate kuhalo na postolje ili ga uklanjate s postolja.
- Nemojte sami popravljati uređaj niti obavljati preinake na njemu. Prepustite sve popravke ili podešavanja na uređaju ovlaštenom servisnom centru. Neovlašteno otvaranje uređaja tijekom jamstvenog roka može poništiti jamstvo.

Sigurnost tijekom upotrebe

- Ovo električno kuhalo je namijenjeno za upotrebu u kućanstvu. Nemojte ga koristiti u komercijalne svrhe, ili za druge svrhe za koje nije namijenjen.
- Nemojte stavljati kuhalo na rubove prozora ili nestabilne površine. Uvijek stavite kuhalo na stabilnu, vodoravnu i suhu površinu.
- Nemojte ostavljati električno kuhalo na električnom ili plinskom štednjaku ili u njihovoj blizini, na rubu stola, kao ni na nestabilnim površinama. Držite električno kuhalo samo na vodoravnoj, suhoj i stabilnoj površini.
- Nemojte izlagati električno kuhalo uočniku okoliša na otvorenom, ekstremnim temperaturama, izravnom sunčevom svjetlu, pretjeranoj vlazi ili pretjerano prašnjavim okruženjima.
- Nemojte stavljati električno kuhalo blizu grijača, otvorenog plamena ili drugih izvora topline.
- Koristite kuhalo samo s postoljem koje je isporučeno uz njega. Nemojte koristiti postolje isporučeno uz ovo kuhalo za druge vrste kuhala.
- Koristite kuhalo samo za kuhanje vode.
- Iako je kuhalo zaštićeno od oštećenja uzrokovanog nehotičnim uključivanjem dok u njemu nema vode, nemojte ga koristiti ako je prazno. Nepravilna upotreba može negativno utjecati na njegovu ispravnost i vijek trajanja.
- Uvijek uklonite kuhalo s postolja prije nego što ulijete vodu u njega.
- Prije uključivanja kuhala provjerite je li poklopac sigurno zatvoren. Nemojte otvarati niti na bilo koji način dirati poklopac dok voda vrije.
- Kućište kuhala se zagrije dok voda vrije. Nemojte dodirivati vruću površinu. To može uzrokovati opekline kože. Upotrijebite ručku za dizanje i nošenje kuhala.

- Nemojte u kuhalo stavljati nikakve predmete ni kuhinjski pribor (kao što su žlice za miješanje i posluživanje) dok zakuhava vodu ili održava temperaturu (ovisno o modelu kuhala).
- Budite posebno pažljivi kada rukujete kahalom napunjenim vrućom vodom.
- Budite posebno pažljivi kada ljevate vodu iz kuhala da biste izbjegli opekline zbog kipuće vode ili pare.
- Nemojte stavljati kuhalo na električna ili plinska kuhala ili blizu njih, nemojte ga ostavljati u blizini otvorenog plamena ili uređaja koji su izvori topline.
- Očistite kuhalo prema uputama u poglavlju "Čišćenje i održavanje".
- Nemojte koristiti kuhalo ako ne radi ispravno ili ako je palo na pod, bilo uronjeno u vodu, curi ili je na drugi način oštećeno. Predajte ga ovlaštenom servisnom centru na pregled ili popravak.
- Pohranite uređaj u suhom okruženju.

HR Električno kuhalo s dvostrukom stijenkom

Korisnički priručnik

- Hvala vam što ste kupili proizvod marke SENCOR i nadamo se da će te s njim biti zadovoljni.
- Prije korištenja ovog uređaja temeljito pročitajte korisnički priručnik, čak i u slučajevima kada ste se prethodno upoznali s radom sličnih vrsta uređaja. Koristite ovaj uređaj samo onako kako je opisano u ovom korisničkom priručniku. Držite ovaj korisnički priručnik na sigurnom mjestu gdje ga ubuduće možete lako naći. U slučaju da predajete ovaj uređaj drugoj osobi, pazite da priložite i ovaj korisnički priručnik.
- Pažljivo otpakirajte uređaj i pazite da ne odbacite nijedan dio pakiranja prije nego što nadete sve dijelove. Preporučujemo da zadržite originalnu kartonsku kutiju, materijal ambalaže, račun, izjavu proizvođača ili jamstvo barem u trajanju pravne odgovornosti za nezadovoljavajući rad ili kvalitetu. U slučaju transporta, preporučujemo da zapakirate uređaj u originalnu kutiju proizvođača.

☹ će postepeno zasvijetliti te se ugasisi. Kuhalo je time u stanju pripravnosti, što znači da je spremno za upotrebu.

- Pritiskom i držanjem gumba ☹ dulje od 3 sekunde kuhalo će se isključiti i simbol ☹ će se ugasisi. Da biste ga vratili u stanje pripravnosti, potrebno je podići kuhalo s postolja i zatim ga ponovno staviti na postolje.



Pažnja:

Ako se kuhalo ne nalazi na postolju, upravljački gumbi neće reagirati na pritisakanje. Podizanje kuhala s postolja će poništiti sve prethodne postavke. Kada se kuhalo vrati na postolje, prelazi u stanje pripravnosti i opet je spremno za upotrebu. Ovo kuhalo nije kalibrirano za znanstvene ili laboratorijske namjene. Stvarna temperatura vode može se razlikovati za $\pm 5^{\circ}\text{C}$ od zadane temperature vode.

OPIS UREĐAJA

- | | |
|---|--------------------------------|
| A1 Gumb za otvaranje poklopca | A4 Ručka |
| A2 Oznaka razine vode | A5 Središnji priključak |
| A3 Upravljačka ploča sa zaslonom | A6 Postolje |
| | A7 Kabel napajanja |

- | | |
|--|--|
| B1 Uključivanje/isključivanje kuhala | B4 Podizanje vrijednosti temperature; maksimalna vrijednost je 95°C |
| B2 Indikator temperature vode u boji
$0-55^{\circ}\text{C}$ - plavo
$56-90^{\circ}\text{C}$ - žuto
$90-100^{\circ}\text{C}$ - crveno | B5 Smanjenje vrijednosti temperature; minimalna vrijednost je 35°C |
| B3 Funkcija održavanja temperature; zadana temperatura je 45°C | B6 Indikator trenutne temperature vode |

PRIJE PRVE UPOTREBE

- Uklonite svu ambalažu s električnog kuhala i postolja.
- Napunite kuhalo čistom vodom do oznake maksimuma za vodu. Zadržite postolje na stabilnu, ravnu i čistu površinu. Ponovite taj postupak 2 do 3 puta. Da biste zakuhali vodu, postupite prema uputama u poglavlju Upotreba.
- Očistite vanjsku površinu kuhala za vodu, postolja i kabel za napajanje samo suhom krpom za čišćenje. Nemojte uranjati nijedan od tih dijelova u vodu, nemojte ih čistiti pod tekućom vodom niti stavljati u perilicu suda.

STANJE PRIPRAVNOSTI

- Namjestite žetjenu dužinu kabela i utisnite kabel u žiljeb u postolju. Stavite postolje na stabilnu, ravnu i čistu površinu. Ukopčajte kabel napajanja u strujnu utičnicu.
- Otvorite poklopac pritiskom na gumb na poklopcu i napunite kuhalo potrebnom količinom vode. Razina vode mora doseći barem oznaku minimalne količine, ali ne smije prijeći oznaku maksimalne količine. Nakon punjenja kuhala pravilno zatvorite poklopac.



Pažnja:

Nikada nemojte puniti kuhalo dok se nalazi na postolju.

- Stavite kuhalo na postolje. Oglasit će se zvučni signal, svi indikatori na zaslonu će treptati i trenutna temperatura će biti osvijetljena. Simbol

KUHANJE VODE



Pažnja:

Električno kuhalo predviđeno je samo za zagrijavanje vode. Nemojte zagrijavati nikakve druge tekućine ni tvari. Nemojte uključivati kuhalo dok je prazno. Nepravilna upotreba može negativno utjecati na njegov vijek trajanja. Ako slučajno uključite kuhalo bez vode, ono će se automatski isključiti nakon dosizanja određene temperature. Kuhalo se može ponovo koristiti, nakon što se grijače dno ohladi.

- Za kuhanje vode pritisnite gumb ☹. Ako se unutar 3 sekunde ne pritisne nijedan drugi gumb, kuhalo će početi zagrijavati vodu na 100°C .
- Boja simbola ☹ se mijenja ovisno o trenutnoj temperaturi:
 $0-55^{\circ}\text{C}$ – plavo
 $56-90^{\circ}\text{C}$ – žuto
 $90-100^{\circ}\text{C}$ – crveno
- Kada se dosegne temperatura od 100°C , kuhalo će se automatski isključiti.



Napomena:



Proces zagrijavanja vode može se prekinuti u bilo kojem trenutku pritiskom na gumb ☹ duljem od 3 sekunde ili podizanjem kuhala s postolja.

- Ulijte kipuću ili zagrijanu vodu u pripremljenu posudu ili šalicu. Pazite da kuhalo ostane u okomitom položaju kada ga nosite, posebno ako je napunjeno sve do oznake maksimalne razine.
- Ako želite ponovo napuniti kuhalo, budite posebno oprezni kada otvarate poklopac da biste izbjegli opekline zbog izlazeće pare.
- Kada završite s korištenjem uređaja, iskopčajte kabel napajanja iz utičnice. Ispraznite kuhalo i pustite da se ohladi.

KUHANJE VODE I ODRŽAVANJE TEMPERATURE


- Pritiskom na gumb ☹, a zatim na gumb ☹ počet će zagrijavanje vode na 100°C . Kada se dosegne, pokrenut će se funkcija održavanja temperature. Nakon što to vrijeme istekne, kuhalo će se samo isključiti. Ako želite ranije zaustaviti funkciju održavanja temperature, pritisnite i držite gumb ☹ dulje od 3 sekunde ili podignite kuhalo s postolja.

GRIJANJE VODE NA ZADANU TEMPERATURU I NJENO ODRŽAVANJE

- Pritiskom na gumb  počet će zagrijavanje vode na unaprijed zadanu vrijednost od 45 °C. Kada se dosegne, pokrenut će se funkcija održavanja temperature. Nakon što to vrijeme istekne, kuhalo će se samo isključiti.
- Ako želite podesiti zadanu temperaturu od 45 °C, tada nakon pritiska na gumb , koristite gumbе + (plus) i - (minus). Temperatura se može podesiti u rasponu od 35-95 °C. Svaki put kada se gumb + ili - pritisne, zadanu temperaturu se smanjuje ili povisuje za 1 °C.



Napomena:

Ako pritisnete gumb  tijekom procesa zagrijavanja ili kuhanja vode, aktivnost će završiti i kuhalo će se prebaciti na način rada za održavanje postavljene temperature. Zadanu temperaturu može se podesiti tijekom održavanja zadane temperature po potrebi.

ČIŠĆENJE I ODRŽAVANJE



Upozorenje:

Prije čišćenja ili održavanja uvijek iskopčajte postolje iz strujne utičnice i pričekajte da se kuhalo ohladi. Kuhalo, njegovo postolje ili kabel napajanja nemojte prati pod tekućom vodom i nemojte ga uranjati u vodu ili druge tekućine.

Ne koristite razjedivače, abrazivna sredstva za čišćenje i sl. za čišćenje električnog kuhala ili njegovog postolja. U suprotnom je moguće oštećenje njegove površine.

- Za čišćenje vanjskih dijelova kuhala upotrijebite suhu krpu ili krpu namočenu u blagu otopinu neutralnog kuhinjskog deterdženta. Nakon što ga operete, obrišite površinu lagano vlažnom krpom, a zatim obrišite suhom.
- Unutarnju površinu kuhala obrišite mekom spužvom ili čistom krpom namočenom u toplu vodu. Na unutarnjim dijelovima nemojte koristiti deterdžente ni druga kemijska sredstva. Kuhalo nakon čišćenja nekoliko puta isperite čistom vodom.
- Za čišćenje postolja upotrijebite samo suhu krpu.

Uklanjanje naslaga kamenca

- Tijekom uobičajene upotrebe, tvari sadržane u vodi nakupljaju se na uređaju i stvaraju takozvane naslage kamenca. Naslage kamenca u kuhalu mogu negativno utjecati na njegov vijek trajanja te pokvariti izgled i okus pića, stoga je važno redovito uklanjanje, ovisno o tome koliko često se kuhalo koristi.
- Tijekom standardne upotrebe kuhala (3 do 5 puta dnevno), preporučujemo uklanjanje naslaga vodenog kamenca
 - jednom mjesečno u područjima s tvrdom i vrlo tvrdom vodom;
 - jednom svaka dva ili tri mjeseca u područjima s mekom i srednje tvrdom vodom.
- Naslage kamenca mogu se očistiti primjenom uobičajenih proizvoda za uklanjanje kamenca (prema uputama proizvođača) ili možete upotrijebiti:
 - 8%-tni alkoholni ocat, dostupan u maloprodaji. Napunite kuhalo s 1 litrom vode i ¼ litre octa. Pustite da otopina zavre i ostavite da djeluje u kuhalu na 2 sata. Zatim ispraznite kuhalo i prije daljnje upotrebe pustite da u njemu četiri do pet puta zavre čista voda.
 - limunska kiselina. Zakuhajte 1 l vode u kuhalu, dodajte 30 g limunske kiseline i pustite da otopina djeluje približno 30 minuta. Zatim ispraznite kuhalo i prije daljnje upotrebe pustite da u njemu četiri do pet puta zavre čista voda.

POHRANA

- Kada završite s upotrebom kuhala i kada ga očistite, držite ga i postolje na čistom, suhom mjestu izvan dohvata djece. Držite kuhalo i postolje dalje od ekstremnih temperatura, izravnog sunčevog svjetla i pretjerane vlažnosti i nemojte ga držati u pretjerano prašnjavom okruženju.

TEHNIČKE SPECIFIKACIJE

Nazivni raspon napona	220–240 V
Nazivna frekvencija	50/60 Hz
Nazivna ulazna snaga	1.750–2.000 W
Volumen	1,7 l

Zadržavamo pravo na izmjene teksta i tehničkih parametara.

UPUTE I INFORMACIJE VEZANE UZ ODLAGANJE RABLJENE AMBALAŽE

Odložite rabljenu ambalažu na predviđenim reciklažnim mjestima.

ODLAGANJE RABLJENE ELEKTRIČNE I ELEKTRONIČKE OPREME



Ovaj simbol na proizvodima ili originalnim dokumentima znači da se iskorišteni električni ili elektronički proizvodi ne smiju odlagati u obični kućanski otpad. Radi pravilnog zbrinjavanja, obnavljanja i recikliranja, predajte ove uređaje na predviđenim prikupljačima. Također, u nekim državama Europske unije ili drugim europskim zemljama možete vratiti uređaj lokalnom prodavaču kada kupujete ekvivalentan novi uređaj. Pravilno odlaganje ovog proizvoda pomaže u spašavanju vrijednih prirodnih resursa te sprječava potencijalne negativne učinke za okoliš i ljudsko zdravlje, koji bi nastali nepravilnim odlaganjem otpada. Zatražite više pojedinosti od lokalnih nadležnih tijela ili prikupljača otpada. U skladu s državnim propisima, moguće su kazne za nepropisno odlaganje ove vrste otpada.

Za poslovne subjekte u državama Europske unije

Ako želite odbaciti električnu ili elektroničku opremu, zatražite informacije od prodavača ili dobavljača.

Odlaganje u drugim zemljama izvan Europske unije

Ovaj simbol je važeći u Europskoj uniji. Ako želite odložiti ovaj proizvod u otpad, zatražite potrebne informacije o pravilnom načinu odlaganja od lokalnih nadležnih tijela ili prodavača.



Ovaj proizvod zadovoljava sve osnovne zahtjeve EU direktiva vezanih uz njega.

