

SENCOR®

SWK 0930WH
SWK 0931BK



ЭЛЕКТРИЧЕСКИЙ ЧАЙНИК
С ДВОЙНОЙ СТЕНКОЙ

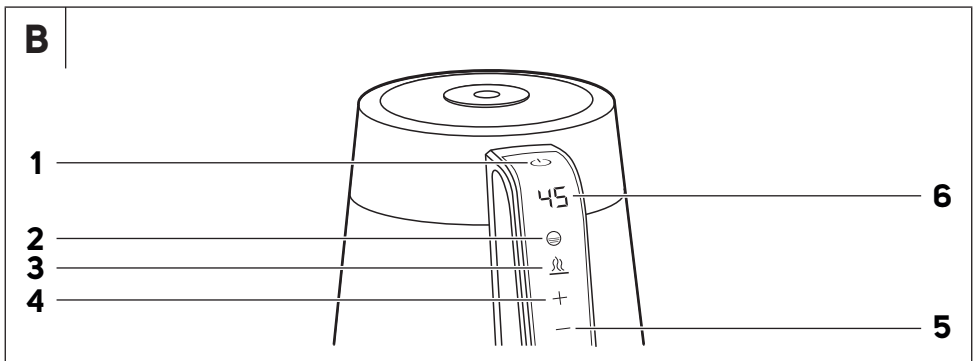
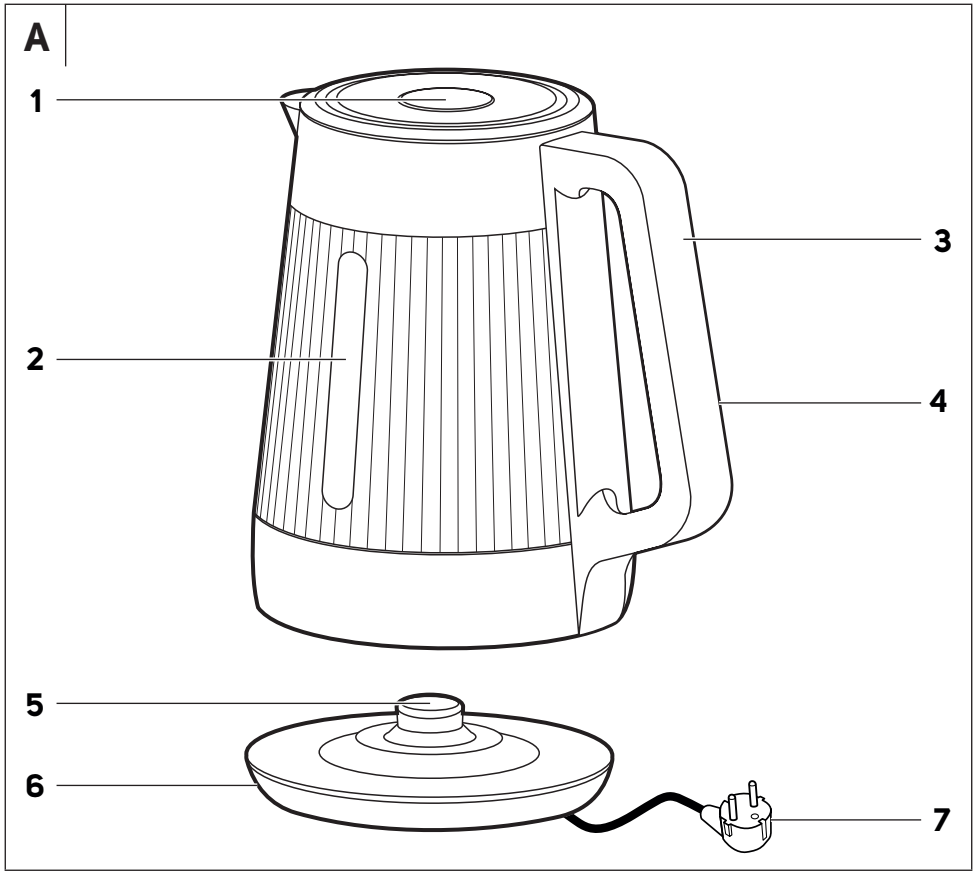
Перевод оригинального руководства



SENCOR®

**SWK 0930WH
SWK 0931BK**





RU Электрический чайник с двойной стенкой

Важные указания по технике безопасности

ВНИМАТЕЛЬНО ПРОЧИТЕ И СОХРАНИТЕ ДЛЯ ДАЛЬНЕЙШЕГО ИСПОЛЬЗОВАНИЯ.

Общие предупреждения

- Дети в возрасте 8 лет и старше, а также лица с нарушениями физических, умственных или психических способностей или обладающие недостаточным опытом и знаниями, могут пользоваться данным электроприбором при условии, что они находятся под присмотром или были проинструктированы об использовании электроприбора безопасным способом, а также осознают потенциальную опасность.
- Детям запрещается играть с электроприбором.
- Очистку и уход, осуществляемый пользователем, запрещено исполнять детям младше 8 лет и без надзора.
- Храните прибор и его привод питания в месте, недоступном для детей младше 8 лет.
- Если кабель питания поврежден, замените его в специализированной сервисной мастерской для предотвращения возникновения опасной ситуации. Запрещено эксплуатировать прибор с поврежденным кабелем питания.

- Данный электроприбор предназначен для использования в бытовых условиях и аналогичных помещениях, таких как:
 - кухонные уголки в магазинах, офисах и других рабочих помещениях;
 - в сельском хозяйстве;
 - для постояльцев гостиниц, мотелей и в других гостиничных заведениях;
 - предприятия, предоставляющие услуги ночлега и завтрака.
- Используйте прибор только с прилагаемой подставкой.
- Не мойте электроприбор под проточной водой и не погружайте его в воду или другие жидкости.
- Если чайник переполнен, то может произойти разбрызгивание кипящей воды.



ПРЕДОСТЕРЕЖЕНИЕ

Не открывайте крышку чайника во время работы и при кипении воды.

Если крышка имеет возможность позиционирования, всегда размещайте её так, чтобы пар был направлен от рукоятки.

- Следите за тем, чтобы на вилку и на розетку не попадали брызги воды или другой жидкости, а также не был направлен поток горячего пара, выходящего из прибора. Однако если это произойдет, отключите защитный автомат подачи эл. энергии в розетку

и после этого тщательно высушите розетку и вилку перед следующим применением.

- Предотвратите попадание воды или иной жидкости на подставку и особенно на её центральный разъем. Если это произойдет - отсоедините подставку от розетки эл. сети и вытрите её насухо.



Предупреждение:

Перед снятием прибора с подставки убедитесь, что прибор выключен.

- Всегда чистите поверхности прибора, которые контактируют с продуктами, в соответствии с указаниями в данной инструкции.



Предостережение:

Неправильное применение может привести к травме.

- После прекращения работы на поверхности нагревательного элемента сохраняется остаточное тепло.



Предупреждение:

Горячая поверхность!

Электробезопасность

- Перед подключением прибора к электрической розетке убедитесь, что напряжение, указанное на заводской табличке, соответствует напряжению вашей сети.
- Подключайте электроприбор только к правильно заземлённой розетке. Не используйте удлинитель.
- Данный электронагреватель не рассчитан на управление при помощи программного модуля, внешнего таймера или пульта дистанционного управления.
- Перед использованием полностью размотайте кабель питания.
- Не подключайте кабель питания прибора к электрической розетке и не отсоединяйте его от электрической розетки мокрыми руками.
- Следите, чтобы вилка кабеля питания не пришла в соприкосновение с влагой, водой или другой жидкостью. Если это произошло, тщательно вытрите вилку перед следующим использованием.
- Не тяните за кабель питания, чтобы отключить прибор от электрической розетки. Это может привести к повреждению кабеля или электрической розетки. Чтобы отсоединить кабель от розетки, потяните его за вилку.
- Не кладите тяжелые предметы на кабель питания. Следите за тем, чтобы кабель питания не свисал с края стола и не касался горячих поверхностей или острых предметов.

- Храните кабель питания в сухом состоянии.
- Не обматывайте кабель питания вокруг электроприбора.
- Ни в коем случае не пользуйтесь электрочайником рядом с ванной, душем или бассейном.
- Ни в коем случае не используйте прибор если он упадет в воду, и сдайте его в авторизованный сервисный центр для проверки.
- Не мойте электрочайник и его подставку под струей воды и не погружайте его и подставку в воду или другие жидкости.
- Если вы не планируете далее использовать чайник, либо собираетесь его перенести или почистить, обязательно отсоедините его от электрической розетки.
- Когда чайник помещается на подставку и снимается с нее, следите за тем, чтобы на разъем не пролилась вода.
- Не ремонтируйте электроприбор самостоятельно и не модифицируйте его. Для проведения любого ремонта и регулировки этого электроприбора обратитесь в авторизованный сервисный центр. Вмешательство в конструкцию электроприбора в течение гарантийного срока может привести к аннулированию гарантии.

Безопасность использования

- Электрический чайник предназначен для использования в бытовых условиях. Не используйте его в коммерческих целях или не по назначению.
- Не ставьте электрический чайник на подоконник или неустойчивую поверхность. Всегда ставьте электрочайник на стабильную, ровную и сухую поверхность.
- Не ставьте электрочайник на электрическую или газовую плиту или вблизи нее, на край стола или на неустойчивую поверхность. Ставьте электрический чайник только на ровную, сухую и устойчивую поверхность.
- Не подвергайте электрический чайник воздействию погодных условий, экстремальных температур, прямых солнечных лучей, чрезмерной влажности или слишком пыльной среды.
- Не располагайте электрический чайник вблизи батарей отопления, открытого огня и других источников тепла.
- Используйте электрочайник только с подставкой, которая входит в комплект. Не используйте прилагающуюся к данному чайнику подставку для других типов электрочайников.
- Используйте электрический чайник только для кипячения воды.
- Электрический чайник защищен от поломки при случайном включении без воды, тем не менее, не включайте его вхолостую. Неправильное использование может неблагоприятно повлиять на работоспособность и срок службы чайника.
- Перед заполнением водой всегда снимите чайник с подставки.
- Перед включением электрочайника убедитесь, что крышка должным образом закрыта. Не открывайте крышку и не манипулируйте с нею во время кипения воды.
- При кипячении воды корпус чайника нагревается. Не прикасайтесь к нагретой поверхности. В противном случае можно обжечься. Для перемещения и переноски электрочайника пользуйтесь ручкой.
- Во время нагрева воды или использования функции подогрева (в зависимости от модели чайника) не кладите в него какие-либо предметы или кухонные принадлежности (например, ложку или половник).
- Будьте особенно осторожны при переноске электрочайника, наполненного горячей водой.
- Разливая воду из электрочайника будьте осторожны и не обожитесь горячей водой или паром.
- Не кладите электрочайник на электрическую или газовую плиту либо рядом с ней, не ставьте его вблизи открытого огня или другого оборудования, являющегося источником тепла.
- Исполняйте чистку согласно указаниям, приведенным в главе Очистка и уход.
- Не используйте чайник, если он не работает надлежащим образом, падал на пол, погружался в воду, вызывает явные признаки повреждения или протечки. Сдайте его на проверку и ремонт в квалифицированную мастерскую.
- Храните электроприбор в сухом месте.

- Благодарим за покупку товара марки SENCOR и надеемся, что он оправдает ваши ожидания.
- Перед использованием этого электроприбора, пожалуйста, изучите инструкцию к нему, даже если вы уже знакомы с приборами подобного типа. Используйте прибор только так, как это описано в данном руководстве пользователя. Сохраните руководство для использования в будущем. В случае передачи прибора иному лицу обеспечьте, чтобы к прибору прилагалось данное руководство пользователя.
- Аккуратно распакуйте прибор и будьте внимательны, чтобы не выбросить какую-нибудь часть упаковки, прежде чем найдёте все его части. Как минимум в течение действия установленного по закону срока устранения недостатков или гарантийных обязательств рекомендуется сохранить оригинальную коробку и упаковочный материал, кассовый чек и подтверждение о степени ответственности продавца или гарантийный талон. В случае перевозки рекомендуется снова упаковать прибор в оригинальную коробку.

ОПИСАНИЕ ЭЛЕКТРОПРИБОРА

A1 Кнопка открытия крышки	A4 Рукоятка
A2 Указатель уровня воды	A5 Центральный разъем
A3 Панель управления с дисплеем	A6 Подставка
	A7 Кабель питания

B1 Включение/выключение электрического чайника	B4 Повешение значения температуры, максимальное значение 95 °C
B2 Цветовой индикатор температуры воды 0-55 °C – синий 56-90 °C – желтый 90-100 °C – красный	B5 Уменьшение значения температуры, минимальное значение 35 °C
B3 Функция поддержания температуры, исходная температура 45 °C	B6 индикатор актуальной температуры воды

ПЕРЕД НАЧАЛОМ ИСПОЛЬЗОВАНИЯ

- Снимите весь упаковочный материал с чайника и его подставки.
- Наполните чайник чистой водой до максимальной отметки. Вскипятите воду и вылейте содержимое чайника. Повторите данное действие 2-3 раза. В ходе кипячения воды соблюдайте указания, приведённые в разделе «Применение».
- Внешнюю поверхность электрочайника, подставку и кабель питания очищайте только сухой тканью. Не погружайте в воду, не чистите под проточной водой и мойте в посудомоечной машине ни одну из указанных частей.

РЕЖИМ ОЖИДАНИЯ

- Определите желаемую длину кабеля питания и вставьте его в желобок подставки. Разместите подставку на устойчивой, ровной и чистой поверхности. Подключите вилку кабеля питания к розетке эл. сети.
- Откройте крышку нажатием кнопки на крышке, заполните электрочайник необходимым объемом воды. Уровень воды должен быть не ниже риски минимума, но не выше риски максимума. Наполнив чайник, плотно закройте крышку.



Предупреждение:

Никогда не наполняйте водой чайник, стоящий на подставке.

- Поставьте чайник на подставку. Раздастся звуковой сигнал, коротко замигают все указатели на дисплее и загорится актуальная температура. Символ ☺ будет медленно загораться и гаснуть. Это означает, что чайник находится в режиме ожидания и готов к использованию.
- Нажатием и удерживанием кнопки ⏻ более чем на 3 секунды электрочайник выключится, и символ ☺ погаснет. Для повторного приведения в режим ожидания необходимо поднять электрочайник с подставки и снова его туда поставить.



Предупреждение:

Пока чайник не будет помещен на подставку, кнопки управления не будут реагировать на нажатие.

Если снять чайник с подставки, то все предыдущие настройки автоматически отменятся. Когда чайник вернется на подставку, он переключится в режим ожидания и будет снова готов к использованию.

Этот чайник не предназначен для научных или коммерческих целей. Фактическая температура может отличаться от заданной температуры воды на ±5 °C.

ПРИГОТОВЛЕНИЕ КИПАТКА



Предупреждение:

Электрический чайник предназначен только для нагрева воды. Никогда не нагревайте другие жидкости или материалы.

Никогда не включайте пустой чайник без воды. Неправильное использование чайника может сократить срок его службы. Если вы случайно включите чайник без воды, он автоматически выключится после достижения определенной температуры. Чайник будет можно снова включить, когда остынет нагревательное дно.

- Для кипячения воды нажмите кнопку ⏻. Чайник начнет нагрев воды до 100 °C.
- Для кипячения воды нажмите кнопку ⏻. Если в течение 3 секунд вы не нажмете любую иную кнопку, чайник начнет нагрев воды до 100 °C.
- Во время нагрева изменяется цвет символа ☺ в зависимости от актуальной температуры следующим образом:
0-55 °C – синий
56-90 °C – желтый
90-100 °C – красный
- После достижения температуры 100 °C чайник автоматически выключится.



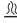


Примечание:

Нагрев воды можно закончить в любое время нажатием и удерживанием кнопки ⏻ продолжительностью более 3 секунд или снятием чайника с подставки.




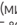


- Вскипяченную либо подогретую воду налейте в приготовленную емкость, чашку или кружку. Следите за тем, чтобы при переносе чайник всегда оставался в горизонтальном положении, особенно тогда, когда он наполнен до отметки максимум.

- Если необходимо снова наполнить чайник водой, открывая крышку, следите за тем, чтобы не обжечься паром.
- По окончании использования отсоедините кабель питания от розетки. Вылейте воду из чайника и оставьте его остывать.

Кипячение ВОДЫ И ПОДДЕРЖАНИЕ ТЕМПЕРАТУРЫ


- Нажатием кнопки  и далее кнопки  включается нагрев воды до 100 °С. После достижения этого значения включается функция поддержания температуры. После истечения этого времени чайник выключится. Если вы хотите закончить поддержание температуры раньше, нажмите и удерживайте кнопку  более 3 секунд или снимите чайник с подставки.

НАГРЕВ ВОДЫ ДО ОПРЕДЕЛЕННОЙ ТЕМПЕРАТУРЫ И ЕЁ ПОДДЕРЖАНИЕ

- Нажатием кнопки  включается нагрев воды до предварительно установленной температуры 45 °С. После достижения этого значения включится функция поддержания температуры. После истечения этого времени чайник выключится.
- Для изменения исходной температуры 45 °С после нажатия кнопки  используйте кнопки  (плюс) или  (минус). Температуру можно изменить в диапазоне 35-95 °С. Каждое нажатие кнопки  или  уменьшает или увеличивает настройку температуры на 1 °С.



Примечание:

Если во время нагрева или кипячения воды нажать кнопку  операция прекратится, и чайник перейдет в режим поддержания заданной температуры. Установленную температуру можно произвольно менять во время режима поддержания температуры.

ОЧИСТКА И УХОД



Предостережение:

Перед каждой чисткой и уходом обязательно отключайте подставку от розетки эл. сети и подождите пока чайник остынет. Не мойте электрический чайник, его подставку и кабель питания под краном и не погружайте их в воду или другие жидкости. Не используйте для чистки чайника и его подставки растворители, чистящие средства с абразивным эффектом и т.п. Это может повредить покрытие прибора.

- Внешнюю поверхность чайника можно чистить сухой тканью или тканью, смоченной в слабом растворе нейтрального кухонного моющего средства. После мойки протрите поверхность чистой, слегка увлажненной тканью, а затем вытрите насухо.
- Протрите чайник изнутри мягкой губкой или чистой тряпочкой, смоченной в чистой теплой воде. Не применяйте для чистки внутренней части средства для мытья посуды и другие химические средства. После чистки несколько раз промойте чайник чистой водой.
- Подставку можно чистить только сухой тканью.

Удаление накипи

- В ходе использования из воды осаждаются примеси, и образуется накипь. Она может отрицательно повлиять на срок службы чайника и испортить вкус и внешний вид напитка, поэтому ее следует регулярно удалять, в зависимости от частоты использования электроприбора.
- Если чайник используется от 3 до 5 раз в день, рекомендуется удалять накипь:
 - 1 раз в месяц, если вода в вашем регионе жесткая или очень жесткая;

- 1 раз в 2–3 месяца, если вода в вашем регионе мягкая или средней жесткости.
- Очистить чайник от известкового налета можно общедоступными средствами для удаления накипи (руководствуясь инструкцией производителя) или подручными средствами:
 - 8% белый уксус, обычно продаваемый в магазинах. Залейте в чайник 1 л воды и ¼ л уксуса. Доведите раствор до кипения и дайте ему отстояться в чайнике в течение 2 часов. Потом вылейте содержимое и перед следующим использованием чайника прокипятите в нем чистую воду 4 - 5 раз.
 - лимонную кислоту. Вскипятите 1 л воды в чайнике, всыпьте в подготовленную воду 30 г лимонной кислоты и оставьте раствор примерно на 30 минут. Потом вылейте содержимое и перед следующим использованием чайника прокипятите в нем чистую воду 4 - 5 раз.

ХРАНИЕНИЕ

- После завершения использования и очистки поместите чайник и подставку в чистое, сухое и недоступное для детей место. Не подвергайте чайник и подставку во время хранения воздействию экстремальных температур, прямых солнечных лучей, чрезмерной влажности и не размещайте их в среде с повышенным пылеобразованием.

ТЕХНИЧЕСКИЕ ДАННЫЕ

Диапазон номинального напряжения.....	220-240 В
Номинальная частота	50/60 Гц
Номинальная потр. мощность	1750-2 000 Вт
Объем.....	1,7 л

Производитель оставляет за собой право на внесение изменений в текст и технические характеристики.

ИНСТРУКЦИИ И ИНФОРМАЦИЯ ПО УТИЛИЗАЦИИ ИСПОЛЬЗОВАННОЙ УПАКОВКИ

Использованный упаковочный материал поместите в место сбора коммунальных отходов.

УТИЛИЗАЦИЯ ИСПОЛЬЗОВАННЫХ ЭЛЕКТРИЧЕСКИХ И ЭЛЕКТРОННЫХ ПРИБОРОВ



Этот символ на изделиях или сопроводительной документации означает, что использованные электрические и электронные приборы нельзя утилизировать с обычными бытовыми отходами. Необходимо сдать подобные изделия в специальные пункты сбора для надлежащей утилизации, восстановления и вторичной переработки. Кроме того, в некоторых странах Европейского Союза или других европейских странах вы можете вернуть свой прибор местному продавцу при покупке аналогичного нового продукта. Обеспечивая правильную утилизацию этого продукта, вы можете предотвратить возможные негативные последствия для окружающей среды и здоровья человека, которые в противном случае могли бы быть вызваны неправильным обращением с отходами данного продукта. Свяжитесь с местными властями или ближайшим пунктом сбора для получения более подробной информации. Неправильная утилизация этого типа отходов может повлечь за собой штрафные санкции в соответствии с национальными правилами.

Для субъектов предпринимательской деятельности в странах Европейского Союза

Чтобы утилизировать электрическое и электронное оборудование, обратитесь к своему дилеру или поставщику за необходимой информацией.

Утилизация в других странах за пределами Европейского Союза

Действие этого символа распространяется на Европейский Союз. Если вы собираетесь утилизировать данный продукт, запросите необходимую информацию о надлежащем способе утилизации у местных властей или у своего дилера.



Этот продукт соответствует всем основным требованиям директив ЕС, которые к нему применяются.

