



Napařovací žehlička Naparovacia žehlička

Návod k obsluze
Návod na obsluhu



SIM 8130 P

CZ - SK



01M-8818463200-1121-01

Nejprve si přečtěte tento návod!

Vážený zákazníku,

děkujeme, že jste si vybral tento produkt značky Beko. Doufáme, že s tímto spotřebičem, který byl vyroben s využitím vysoce kvalitní a moderní technologie, dosáhnete těch nejlepších výsledků. Proto si před použitím produktu pečlivě přečtěte celý návod k obsluze a všechny doplňující dokumenty, a uchovejte jej pro další použití. Pokud spotřebič předáte další osobě, také jí předejte tento návod k obsluze. Dodržujte pokyny a věnujte pozornost všem informacím a varováním v tomto návodu k obsluze.

Význam symbolů

V různých částech tohoto návodu jsou použity následující symboly:



Důležité informace a užitečné tipy pro použití.



VAROVÁNÍ: Upozornění na nebezpečné situace týkající se ohrožení života a majetku.



VAROVÁNÍ: Upozornění na horký povrch.



VAROVÁNÍ: Riziko nebo popálení a opaření v důsledku páry.



Tento spotřebič byl vyroben v nejmodernějších závodech přátelských k životnímu prostředí.

1 Důležité pokyny ohledně bezpečnosti a životního prostředí

Tato část obsahuje bezpečnostní informace, které pomohou zabránit riziku poranění nebo poškození majetku.

Nedodržáním těchto pokynů ztrácíte právo na záruku.

1.1 Všeobecná bezpečnost

- Spotřebič vyhovuje mezinárodním bezpečnostním standardům.
- Tento spotřebič je určen pouze pro použití v domácnosti a pro podobné účely, jako je například:
 - Kuchyňské prostory pro zaměstnance v obchodech, kancelářích a jiných pracovních prostředích;
 - Na farmách;
 - Klienty v hotelech, motelech a jiných prostředích ubytovacího typu;
 - V prostředích penzionů.

Spotřebič není vhodný pro průmyslové použití.

- Tento spotřebič mohou používat děti od 8 let a osoby s omezenými fyzickými, smyslovými nebo duševními schopnostmi, nebo bez dostatečných zkušeností a znalostí, pokud jsou pod dohledem nebo byly poučeny a porozuměly bezpečnému použití spotřebiče a případným rizikům. Nedovolte dětem, aby si hrály se spotřebičem. Čištění a uživatelskou údržbu nesmějí provádět děti bez dozoru dospělé osoby.
- Spotřebič nenechávejte bez dozoru, pokud je připojen k elektrické síti.
- Před plněním vody do zásobníku, odpojte spotřebič od elektrické sítě.
- Spotřebič používejte a skladujte na stabilní ploše.
- Při postavení spotřebiče na jeho základnu se ujistěte, zda je povrch pod ní rovný.

1 Důležité pokyny ohledně bezpečnosti a životního prostředí

- Spotřebič nepoužívejte, pokud je poškozený napájecí kabel nebo samotný spotřebič. Kontaktujte autorizované servisní středisko.
- Pokud spotřebič spadne nebo z něj vytéká voda, nebo v případě jiné poruchy, kontaktujte autorizované servisní středisko. Nepoužívejte vadný spotřebič.
- Pokud spotřebič nepoužíváte nebo ho necháváte vychladnout, uchovávejte napájecí kabel a samotný spotřebič mimo dosah dětí mladších 8 let.
- Spotřebič není určen pro použití venku.
- Používejte originální nebo výrobcem doporučené náhradní díly.
- Spotřebič se nepokoušejte demontovat.
- Parametry elektrické sítě musí odpovídat údajům na výrobním štítku spotřebiče.
- Napájecí zásuvka spotřebiče musí být jištěna pojistkou s minimální hodnotou 16 A.
- Spotřebič připojujte jen k uzemněné elektrické zásuvce.
- Pro napájení spotřebiče nepoužívejte prodlužovací kabel.
- Při odpojování spotřebiče netahejte za napájecí kabel.
- Spotřebič před čištěním odpojte od elektrické zásuvky.
- Napájecí kabel nenavíjejte kolem spotřebiče. Kabel omotejte pouze kolem části pro navíjení kabelu, která se nachází na zadní straně spotřebiče.
- Pokud je spotřebič připojený k elektrické zásuvce, nedotýkejte se spotřebiče ani jeho zástrčky vlhkými nebo mokřými rukama.
- Důrazně se doporučuje nepoužívat tento spotřebič nepřetržitě déle než jednu hodinu.
- Žehlicí plocha a okolní místa mohou mít velmi vysokou teplotu. Kontakt s těmito místy může vést k popálení. V průběhu nebo ihned po použití spotřebiče se nedotýkejte horkých ploch.
- Spotřebič nepoužívejte na ani v blízkosti hořlavých materiálů.

1 Důležité pokyny ohledně bezpečnosti a životního prostředí

- V případě uchování obalových materiálů, je uložte mimo dosah dětí.
- Během používání neotvírejte kryt k plnění vody.

1.2 Shoda se směrnicí WEEE a likvidace starého spotřebiče

Tento spotřebič vyhovuje EU WEEE směrnici (2012/19/EU). Tento spotřebič obsahuje symbol pro likvidaci starých elektrických a elektronických zařízení (WEEE).



Tento symbol znamená, že příslušný spotřebič na konci jeho životnosti nesmí být likvidován spolu s jiným domácím

odpadem. Použitý spotřebič musíte odnést do oficiální sběrný pro recyklaci elektrických a elektronických spotřebičů. Obratě se na místní úřady nebo na prodejce, od kterého jste si spotřebič zakoupili, a informujte se o umístění sběrných zařízení. Každá domácnost hraje důležitou roli ve sběru a recyklaci starých spotřebičů.

Správná likvidace starého spotřebiče pomáhá předejít možným negativním následkům pro životní prostředí a lidské zdraví.

1.3 Shoda se směrnicí RoHS

Výrobek, který jste si zakoupili, je v souladu se směrnicí EU RoHS (2011/65/EU).

Neobsahuje škodlivé a zakázané materiály, uvedené ve směrnici.

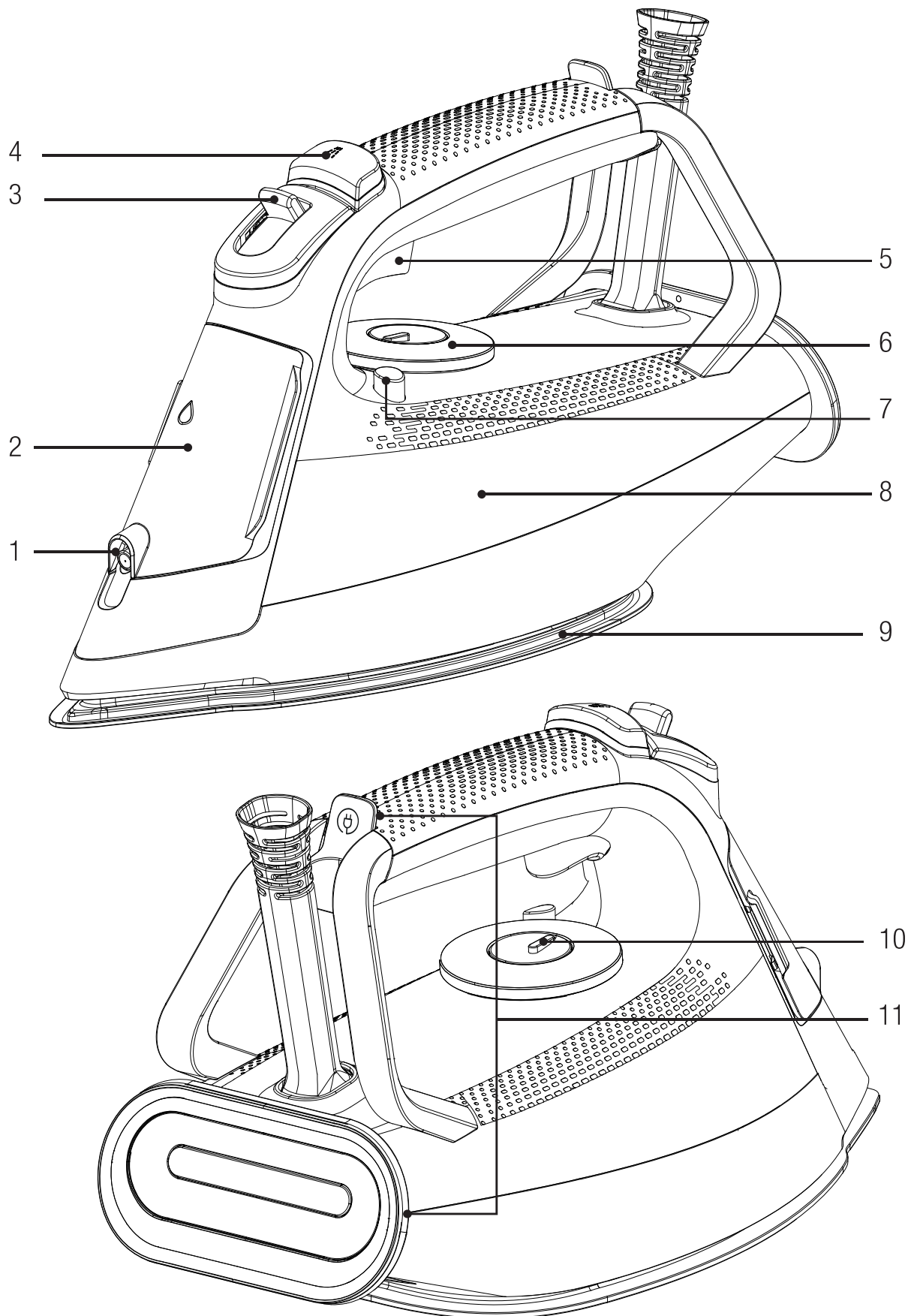
1.4 Balení výrobku



Obalové materiály spotřebiče jsou vyrobeny z recyklovatelných materiálů v souladu s Národním nařízením pro ochranu životního prostředí. Nelikvidujte obalové materiály společně s běžným komunálním odpadem. Odneste je na příslušné sběrné místo určené místní správou.

2 Vaše napařovací žehlička

2.1 Přehled



2 Vaše napařovací žehlička

Ovládací prvky a jednotlivé části

1. Tryska kroupení vodou
2. Uzávěr plnicího otvoru
3. Tlačítko nastavení množství páry
4. Tlačítko kroupení vodou
5. Tlačítko parního rázu
6. Tlačítko nastavení teploty
7. Tlačítko na odstranění vodního kamene (Samočištění)
8. Zásobník vody
9. Žehlicí plocha
10. Indikátor termostatu a automatického vypnutí
11. Místo navinutí kabelu

2.2 Technické parametry

Napájení	220-240 V~ 50-60 Hz
Výkon	2520-3000 W
Parní ráz	270 g*
Nepřetržitě množství páry	až do 55 g/min.
Izolační třída	I



*Měřeno při maximální úrovni teploty, kdy je vyvíjen parní ráz v 3sekundových intervalech v trvání 30 minut.

Práva na technické a designové změny jsou vyhrazena.

Hodnoty dodané se spotřebičem nebo v jeho průvodních dokladech jsou laboratorní údaje v souladu s příslušnými normami. Tyto hodnoty se mohou lišit v závislosti na použití a na okolních podmínkách.

3 Použití

3.1 Účel použití

Tento spotřebič je určen pouze pro použití v domácnosti a pro žehlení; není vhodný pro profesionální účely.

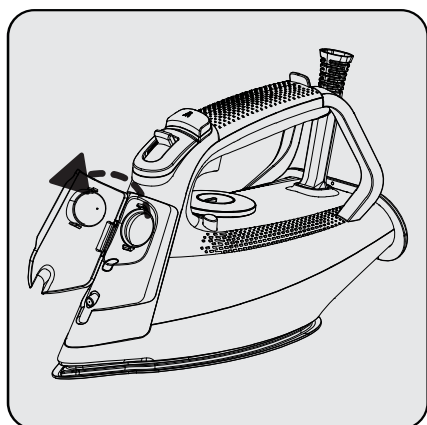
3.2 První použití

Před prvním použitím naplňte dvakrát zásobník vody a vypusťte páru k odstranění zbytků z výroby (viz obr. 3.6). Používejte přitom opakovaně tlačítko parního rázu (5).

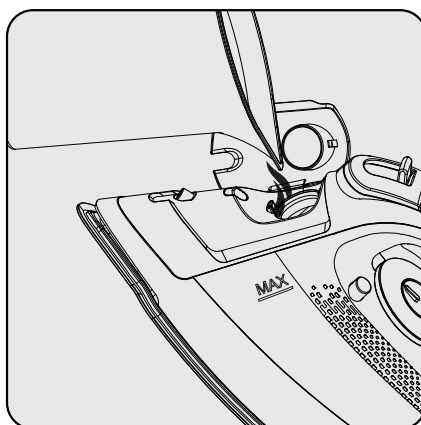


Můžete ucítit zápach nebo uvidíte bílé usazeniny vycházející z otvorů žehlicí plochy. Po dvojnásobném provedení procesu vypuštění páry tento zápach a bílé nečistoty zmizí. V zásobníku vody se mohou také tvořit kapky vody; je to zcela normální.

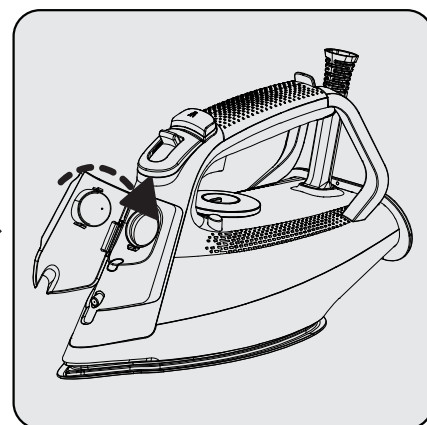
3.3 Plnění zásobníku vody



Otevřete uzávěr pro plnění vody (2).



Naplňte vodu až po rysku MAX a držte spotřebič v mírně svislé poloze.



Zavřete uzávěr pro plnění vody (2).



VAROVÁNÍ: Do zásobníku na vodu nedávejte parfém, ocet, sodu, odvěpňovače, žehlicí pomůcky nebo jiné chemikálie (8).



Váš spotřebič byl navržen pro použití vody z vodovodu. Pokud je voda velmi tvrdá, doporučujeme použít směs vody z vodovodu se stolní vodou.

3 Použití

3.4 Nastavení teploty a suché žehlení

Při nastavení teploty spotřebiče dbejte na následující tabulku.

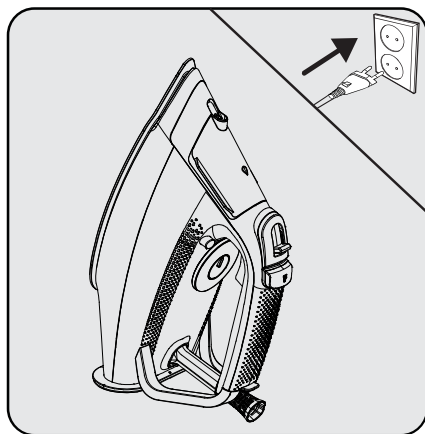
Typ tkaniny	Nastavení teploty	Požadovaná teplota
Hedvábí	●	Nízká teplota
Vlna	●●	Střední teplota
Bavlna	●●●	Vysoká teplota
Len - Denim	Max	Vysoká teplota



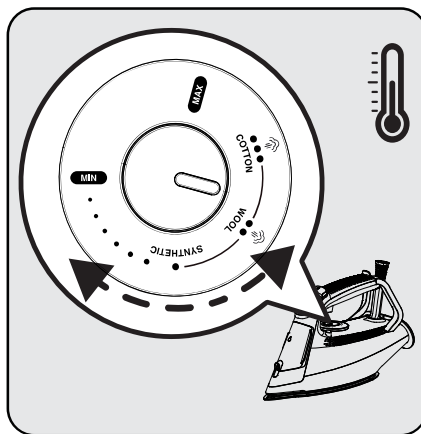
VAROVÁNÍ: Před žehlením nejprve zkontrolujte štítek na prádle.



- Pokud neznáte typ žehlené látky, začněte žehlit na nejméně viditelném místě prádla a zvolte správnou teplotu.
- Abyste zabránili lesklým místům na syntetických látkách, jako je hedvábí, žehlete z rubové strany látky. Nepoužívejte funkci kropení vodou, abyste zabránili tvorbě skvrn.
- Nastavte ovladač nastavení páry (3) do polohy „0“ pro suché žehlení.
- Je užitečné mít ve spotřebiči vodu pro suché žehlení, je-li to nutné, můžete použít tlačítko na kropení vodou (4).

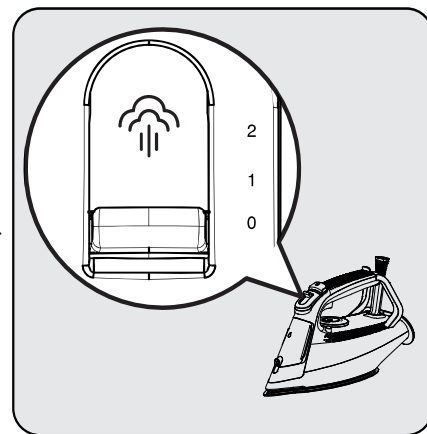


Postavte spotřebič do svislé polohy a zapojte jej do elektrické zásuvky.



Nastavte příslušné nastavení teploty pomocí ovladače nastavení teploty (6).

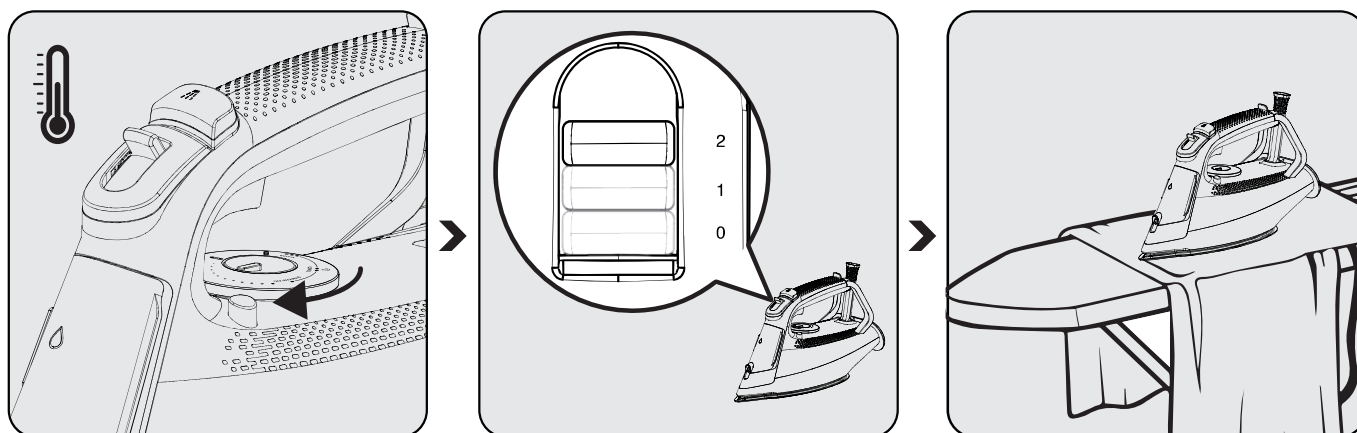
- Rozsvítí se indikátor termostatu (10).
- Když spotřebič dosáhne nastavené teploty, indikátor termostatu (10) zhasne.



Spotřebič je nyní připraven k suchému žehlení.

3 Použití

3.5 Žehlení s párou



Nastavte příslušné nastavení teploty pomocí ovladače nastavení teploty (6).

- Rozsvítí se indikátor termostatu (10).
- Když spotřebič dosáhne nastavené teploty, indikátor termostatu (10) zhasne.

Upravte příslušné nastavení teploty pomocí tlačítka nastavení množství páry (3).

Spotřebič je nyní připraven k žehlení s párou.



VAROVÁNÍ: Ovladač nastavení teploty (6) by mělo být v rozsahu pozic „Vlna“ a „MAX“, aby bylo možné provádět žehlení s párou.

3.6 Parní ráz



VAROVÁNÍ:

- Při spuštění žehlení nemusí po počátečním několikanásobném stisknutí tlačítka vyjít parní ráz. Ovladač nastavení teploty (6) by měl být na úrovni „Vlna“ nebo vyšší, aby se získal parní ráz.
- Před opětovným stisknutím tlačítka parního rázu (5) počkejte několik sekund. Pokud opakovaně stisknete tlačítko parního rázu (5), může ze žehlicí plochy (9) vytékat spolu s párou i voda.
- Pro použití funkce parního rázu nesmí svítit indikátor termostatu (10).

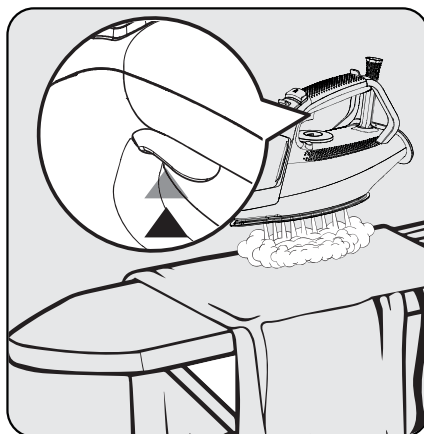
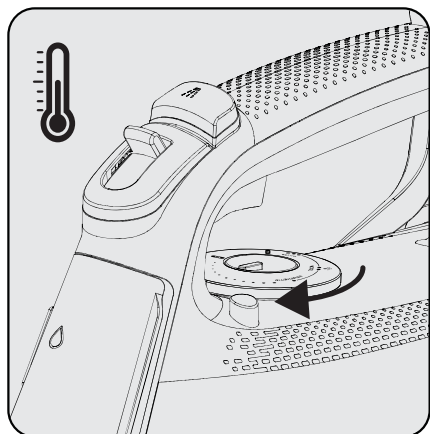


VAROVÁNÍ: Nikdy nesměřujte proud páry na osoby ani zvířata.

3 Použití



VAROVÁNÍ: Pokud se během žehlení rozsvítí indikátor termostatu (10), před použitím parního rázu počkejte, dokud indikátor termostatu (10) nezhasne.



Nastavte příslušné nastavení teploty pomocí ovladače nastavení teploty (6).

- Rozsvítí se indikátor termostatu (10).
- Když spotřebič dosáhne nastavené teploty, indikátor termostatu (10) zhasne.

Vaše žehlička je připravena k použití.

Žehlit můžete pomocí silné páry, kterou získáte stisknutím tlačítka parního rázu (5).

3.7 Vertikální žehlení s párou

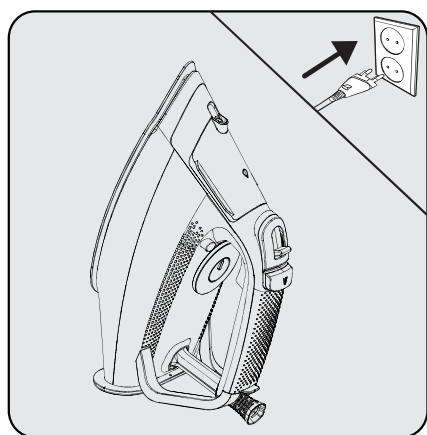
Funkci parního rázu můžete použít i ve vertikální poloze (viz 3.6).



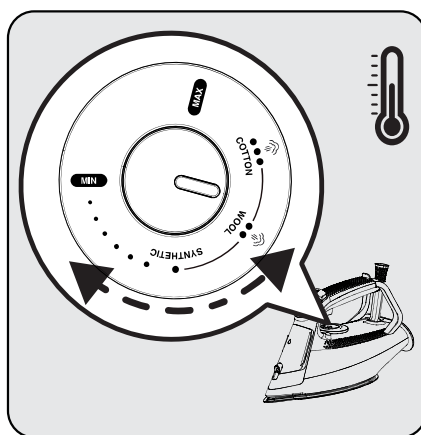
VAROVÁNÍ: Pokud se během žehlení rozsvítí indikátor termostatu (10), před použitím parního rázu počkejte, dokud indikátor termostatu (10) nezhasne.

3 Použití

3.5 Žehlení s párou



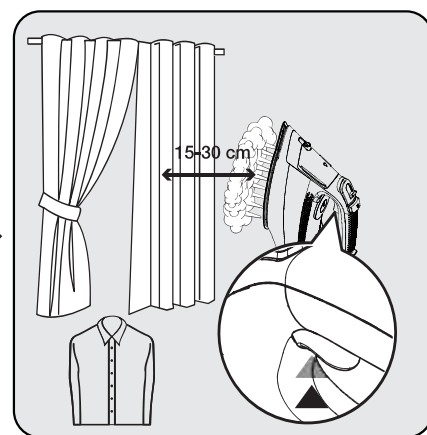
Naplňte zásobník na vodu (8) vodou (viz 3.3). Postavte spotřebič do vzpřímené polohy a zapojte jej do elektrické zásuvky.



Nastavte příslušné nastavení teploty pomocí ovladače nastavení teploty (6).

- Rozsvítí se indikátor termostatu (10).
- Když spotřebič dosáhne nastavené teploty, indikátor termostatu (10) zhasne.

Vaše žehlička je připravena k použití.

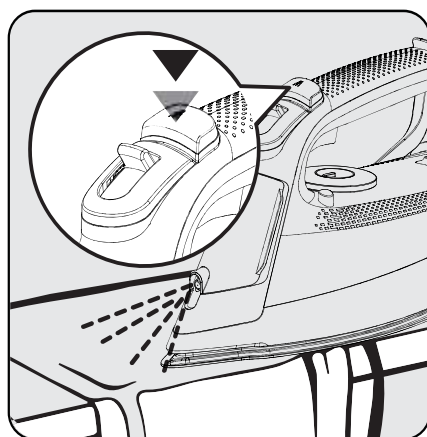


Stisknutím tlačítka parního rázu (5) můžete nastříkat páru na závěsy a zavěšené oblečení. Udržujte spotřebič ve vzdálenosti 15–30 cm od oblečení a záclon.

3.8 Kropení vodou



- Před kropením se ujistěte, zda je v zásobníku (8) dostatek vody.
- Záhyby můžete snáze odstranit pomocí funkce kropení vodou.



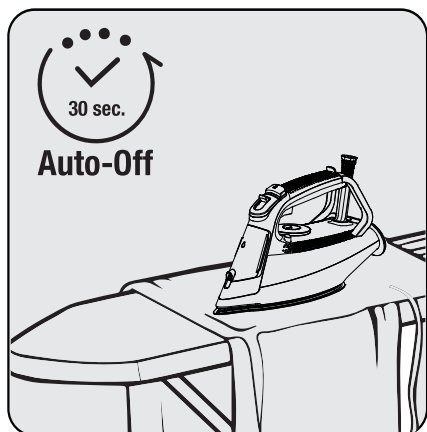
Stiskněte tlačítko kropení vodou (4) a pokračujte v žehlení.

3 Použití

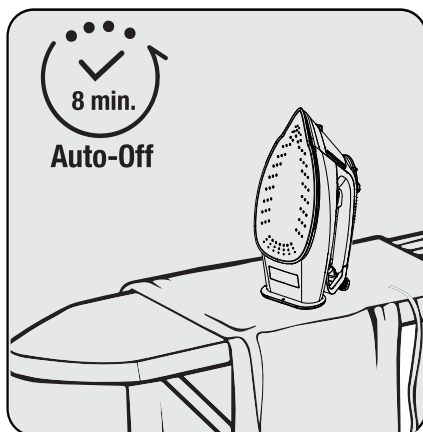
3.9 Automatické vypnutí



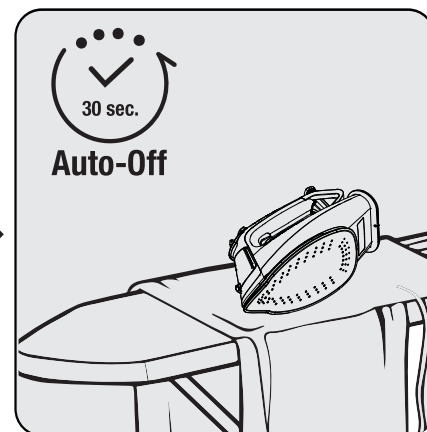
- V případě automatického vypnutí bude blikat indikátor automatického vypnutí (10).
- Pokud žehlicí plocha (9) dosáhne dříve nastavené teploty, může to trvat přibližně 60 sekund.
- Pokud se spotřebičem pohnete v horizontální poloze, dojde k zapnutí.



Pokud se spotřebičem nepohybujete přibližně 30 sekund ve vodorovné poloze, automaticky by se měl vypnout.



Pokud se spotřebičem nepohybujete ve svislé poloze 8 minut, automaticky by se měl vypnout.



Pokud se spotřebičem nepohybujete během 30 sekund v boční poloze (doprava nebo doleva), automaticky by se měl vypnout.

3.10 Systém proti odkapávání

Spotřebič je vybaven systémem proti odkapávání. Abyste zabránili vytékání vody ze žehlicí plochy (9), žehlička se automaticky zastaví při velmi nízké teplotě.

Pomocí systému proti odkapávání můžete dokonale vyžehlit i ty nejjemnější tkaniny.

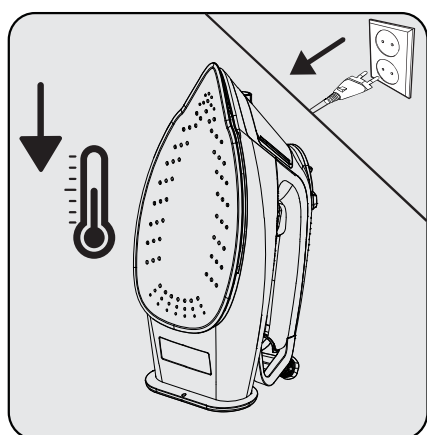
4 Čištění a údržba

4.1 Čištění

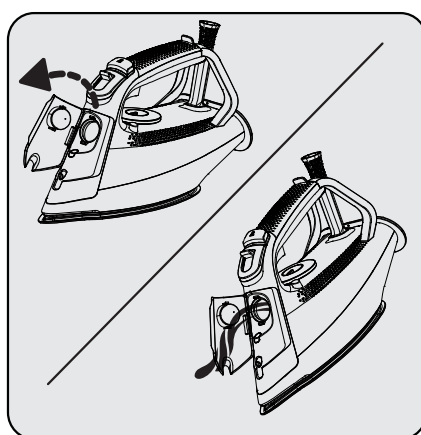


VAROVÁNÍ:

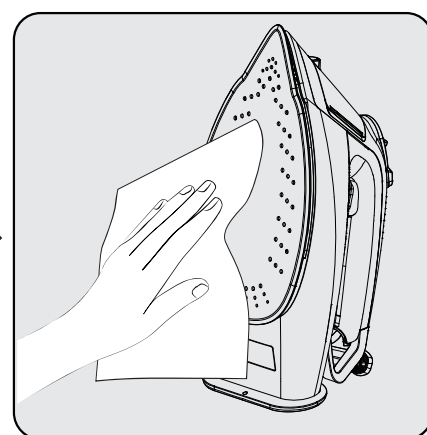
- Na čištění spotřebiče nepoužívejte benzen, rozpouštědla, abrazivní čisticí prostředky ani tvrdé kartáče.
- Do spotřebiče nikdy nedávejte ocet, odvápnovač, sodu, parfémy nebo jiné žehlicí pomůcky.
- Nemyjte spotřebič pod tekoucí vodou ani jej neponořujte do vody nebo jiných tekutin.
- Na čištění žehlicí plochy (9) nepoužívejte abrazivní čisticí prostředky.



Před čištěním odpojte spotřebič z elektrické zásuvky. Počkejte, dokud spotřebič zcela nevychladne.



Otevřete uzávěr pro plnění vody (2) a vypusťte zbytkovou vodu ze zásobníku na vodu (8) nakloněním spotřebiče směrem dopředu.



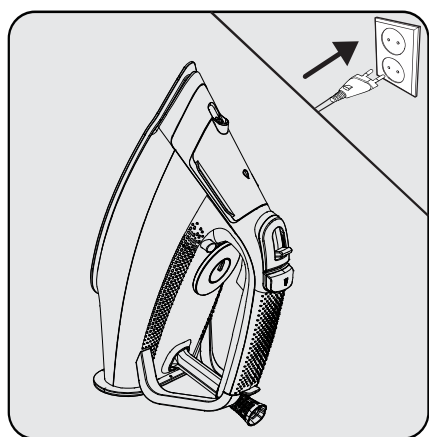
Zbytky mimo spotřebič a na žehlicí ploše (9) otřete vlhkým hadříkem a případně lehkým neabrazivním tekutým čisticím prostředkem.

4.2 Systém odstranění vodního kamene (Samočištění)

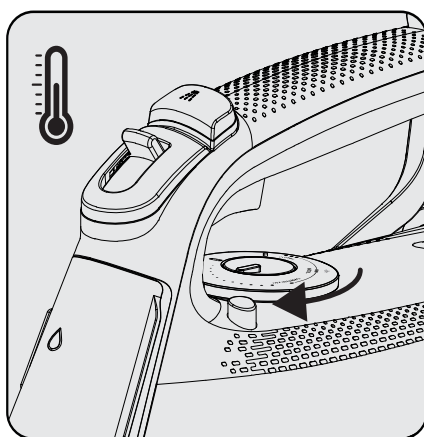
Tento proces umožňuje odstranění částic vodního kamene nahromaděných ve spotřebiči. Funkci odstraňování vodního kamene používejte každých 10–15 dní. Pokud je voda ve vašem regionu velmi vápenatá (pokud částice vodního kamene spadnou při žehlení ze žehlicí plochy (9), častěji používejte funkci odstranění vodního kamene.

- Naplňte vodu až po rysku MAX v zásobníku na vodu (8). 3.3).

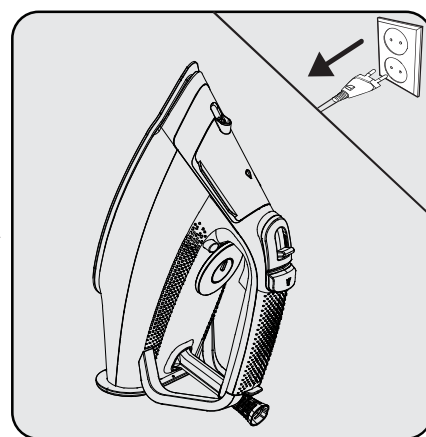
4 Čištění a údržba



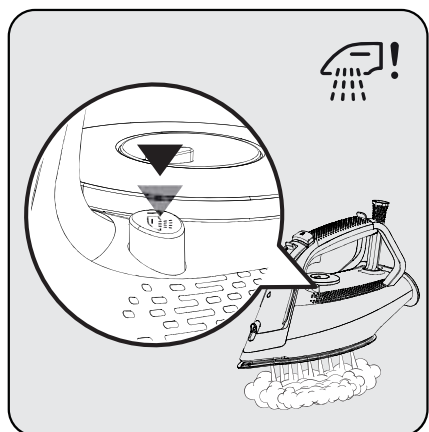
Zapojte spotřebič do elektrické zásuvky.




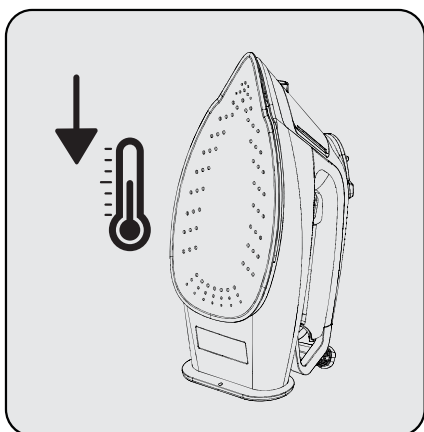
Nastavte ovladač nastavení teploty (6) do polohy „MAX“ a počkejte, dokud nezhasne indikátor termostatu (10).



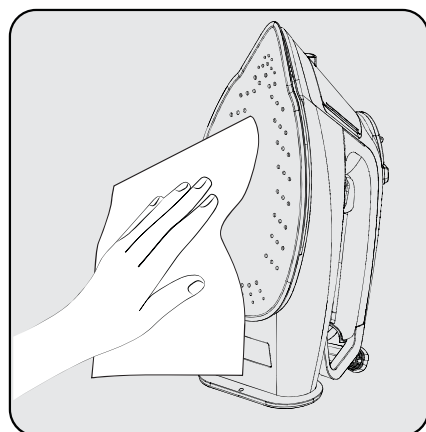
Před čištěním odpojte spotřebič z elektrické zásuvky.



Položte spotřebič vodorovně na umyvadlo a žehličkou zatřeste se současným stisknutím tlačítka na odstranění vodního kamene „!“ (7). Pokračujte, dokud voda v zásobníku na vodu (8) nevyteče. Po dokončení uvolněte tlačítko (7).



Po dokončení odstraňování vodního kamene počkejte, dokud spotřebič zcela nevychladne.



Zbytky mimo spotřebič a na žehlicí ploše (9) otřete vlhkým hadříkem a případně lehkým neabrazivním tekutým čisticím prostředkem.



Samočisticí funkce odstraňuje nečistoty z vnitřní strany žehlicí plochy. Doporučujeme vám používat tuto funkci každých 10–15 dní.

4 Čištění a údržba

4.3 Uskladnění

- Pokud nebudete spotřebič déle používat, uskladněte ho.
- Před uskladněním spotřebič odpojte ze zásuvky.
- Vyprázdněte zásobník vody.
- Spotřebič a příslušenství uložte v originálním obalu.
- Spotřebič skladujte na chladném a suchém místě.
- Spotřebič a jeho napájecí kabel skladujte mimo dosah dětí.

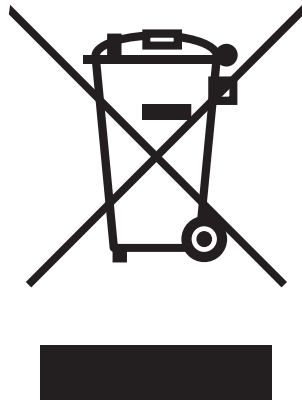
4.4 Přeprava a přemístění

- Během přepravy a přemístění noste spotřebič v originálním balení. Obal spotřebiče chrání spotřebič před fyzickým poškozením.
- Na spotřebič nebo jeho obal neodkládejte těžké předměty. V opačném případě by mohlo dojít k poškození spotřebiče.
- Pokud spotřebič spadne, nemusí být funkční nebo může dojít k trvalému poškození.

5 Odstranění možných problémů

Problém	Možná příčina	Řešení
Přestože je spotřebič připojen k elektrické zásuvce, žehlicí plocha (9) nehřeje.	Může být vadná zástrčka nebo napájecí kabel spotřebiče.	Pokud spotřebič nefunguje, i když je zapojen do elektrické sítě, obraťte se na autorizovaný servis.
	Volič nastavení teploty (6) je možná v pozici Min.	Nastavte volič nastavení teploty (6) ve směru hodinových ručiček na symbol páry.
Spotřebič nevytváří páru.	V zásobníku vody (8) možná není dostatek vody.	Naplňte zásobník vody (8) po značku MAX.
	Tlačítko nastavení páry (3) je možná v nastavení „suché žehlení“.	Nastavte tlačítko nastavení páry (3) do pozice „pára“ (viz 3.5).
Parní ráz – Vertikální pára nefunguje.	Použili jste tyto funkce velmi často během krátkého intervalu.	Žehlete v horizontální poloze a chvíli počkejte, než opět použijete parní ráz.
	Žehlicí plocha (9) možná není dostatečně horká.	Otočte volič nastavení teploty (6) ve směru hodinových ručiček na symbol páry. Držte spotřebič ve vertikální poloze a počkejte, až se žehlicí plocha zahřeje.
V průběhu žehlení kape na tkaninu voda.	Možná jste nezavřeli správně kryt zásobníku vody (2).	Zavřete kryt zásobníku vody (2) správně.
Během žehlení padají zbytky vodního kamene ze žehlicí plochy (9).	Pokud je voda, kterou používáte ve spotřebiči velmi tvrdá, může docházet k tvorbě vodního kamene.	Při dalším žehlení použijte směs vody z vodovodu a stolní vody.
		Použijte funkci samočištění jednou nebo vícekrát (viz 4.2).
Ze spotřebiče kape voda po ochlazení.	Možná jste nechali spotřebič v horizontální poloze, když byla voda v jeho zásobníku (8).	Vyprázdněte zásobník vody (8).
Skvrny na žehlicí ploše (9).	Možná jste žehlili vlhké prádlo a na žehlicí ploše (9) byly skvrny vodního kamene.	Po dostatečném ochlazení spotřebiče otřete žehlicí plochu octem navlhčenou utěrkou z mikrovlákna nebo bavlněnou utěrkou.

Informace pro uživatele k likvidaci elektrických a elektronických zařízení (domácnosti)



Tento symbol na produktech anebo v průvodních dokumentech znamená, že použité elektrické a elektronické výrobky nesmí být přidány do běžného komunálního odpadu.

Ke správné likvidaci, obnově a recyklaci doručte tyto výrobky na určená sběrná místa, kde budou přijata zdarma. Alternativně v některých zemích můžete vrátit své výrobky místnímu prodejci při koupi ekvivalentního nového produktu.

Správnou likvidací tohoto produktu pomůžete zachovat cenné přírodní zdroje a napomáháte prevenci potenciálních negativních dopadů na životní prostředí a lidské zdraví, což by mohly být důsledky nesprávné likvidace odpadů. Další podrobnosti si vyžádejte od místního úřadu nebo nejbližšího sběrného místa.

Při nesprávné likvidaci tohoto druhu odpadu mohou být v souladu s národními předpisy uděleny pokuty.

Pro podnikové uživatele v zemích Evropské unie

Chcete-li likvidovat elektrická a elektronická zařízení, vyžádejte si potřebné informace od svého prodejce nebo dodavatele.

Informace k likvidaci v ostatních zemích mimo Evropskou unii

Tento symbol je platný jen v Evropské unii.

Chcete-li tento výrobek zlikvidovat, vyžádejte si potřebné informace o správném způsobu likvidace od místních úřadů nebo od svého prodejce.

BEKO S.A., org. sl.
Bucharova 1423/6
158 00 Praha
www.bekocr.cz

Najskôr si prečítajte tento návod!

Vážený zákazník,

Ďakujeme, že ste si vybrali tento produkt značky Beko. Dúfame, že s týmto spotrebičom, ktorý bol vyrobený s využitím vysoko kvalitnej a modernej technológie, dosiahnete tie najlepšie výsledky. Preto si pred použitím produktu pozorne prečítajte celý návod na obsluhu a všetky doplňujúce dokumenty, a uchovajte ho pre ďalšie použitie. Pokiaľ spotrebič predáte ďalšej osobe, taktiež jej odovzdajte tento návod na obsluhu. Dodržiavajte pokyny a venujte pozornosť všetkým informáciám a varovaniam v tomto návode na obsluhu.

Význam symbolov

V rôznych častiach tohto návodu sú použité nasledujúce symboly:



Dôležité informácie a užitočné tipy na použitie.



VAROVANIE: Upozornenie na nebezpečné situácie týkajúce sa ohrozenia života a majetku.



VAROVANIE: Upozornenie na horúci povrch.



VAROVANIE: Riziko alebo popálenie a obarenie v dôsledku pary.



Tento spotrebič bol vyrobený v najmodernejších závodoch priateľských k životnému prostrediu.

1 Dôležité pokyny ohľadom bezpečnosti a životného prostredia

Táto časť obsahuje bezpečnostné informácie, ktoré pomôžu zabrániť riziku poranenia alebo poškodenia majetku.

Nedodržaním týchto pokynov strácate právo na záruku.

1.1 Všeobecná bezpečnosť

- Spotrebič vyhovuje medzinárodným bezpečnostným štandardom.
- Tento spotrebič je určený len pre použitie v domácnosti a na podobné účely, ako je napríklad:
 - Kuchynské priestory pre zamestnancov v obchodoch, kanceláriách a iných pracovných prostrediach;
 - Na farmách;
 - Klientmi v hoteloch, motelloch a iných prostrediach ubytovacieho typu;
 - V prostrediach penziónov.

Spotrebič nie je vhodný na priemyselné použitie.

- Tento spotrebič môžu používať deti od 8 rokov a osoby s obmedzenými fyzickými, zmyslovými alebo duševnými schopnosťami, alebo bez dostatočných skúseností a znalostí, ak sú pod dohľadom alebo boli poučené a porozumeli bezpečnému použitiu spotrebiča a prípadným rizikám. Nedovoľte deťom, aby sa hrali so spotrebičom. Čistenie a používateľskú údržbu nesmú vykonávať deti bez dozoru dospelých osoby.
- Spotrebič nenechávajte bez dozoru, ak je pripojený k elektrickej sieti.
- Pred plnením vody do zásobníka, odpojte spotrebič od elektrickej siete.
- Spotrebič používajte a skladujte na stabilnej ploche.
- Pri postavení spotrebiča na jeho základňu sa uistite, či je povrch pod ňou rovný.

1 Dôležité pokyny ohľadom bezpečnosti a životného prostredia

- Spotrebič nepoužívajte, ak je poškodený napájací kábel alebo samotný spotrebič. Kontaktujte autorizované servisné stredisko.
- Ak spotrebič spadne alebo z neho vyteká voda, alebo v prípade inej poruchy, kontaktujte autorizované servisné stredisko. Nepoužívajte chybný spotrebič.
- Ak spotrebič nepoužívate alebo ho nechávate vychladnúť, uchovávajte napájací kábel a samotný spotrebič mimo dosahu detí mladších ako 8 rokov.
- Spotrebič nie je určený pre použitie vonku.
- Používajte originálne alebo výrobcom odporúčané náhradné diely.
- Spotrebič sa nepokúšajte demontovať.
- Parametre elektrickej siete musia zodpovedať údajom na výrobnom štítku spotrebiča.
- Napájacia zásuvka spotrebiča musí byť istená poistkou s minimálnou hodnotou 16 A.
- Spotrebič pripájajte len k uzemnenej elektrickej zásuvke.
- Pre napájanie spotrebiča nepoužívajte predlžovací kábel.
- Pri odpájaní spotrebiča neťahajte za napájací kábel.
- Spotrebič pred čistením odpojte od elektrickej zásuvky.
- Napájací kábel nenavíjajte okolo spotrebiča. Kábel omotajte iba okolo časti na navíjanie kábla, ktorá sa nachádza na zadnej strane spotrebiča.
- Ak je spotrebič pripojený k elektrickej zásuvke, nedotýkajte sa spotrebiča ani jeho zástrčky vlhkými alebo mokkými rukami.
- Dôrazne sa odporúča nepoužívať tento spotrebič nepretržite dlhšie ako jednu hodinu.
- Žehliaca plocha a okolité miesta môžu mať veľmi vysokú teplotu. Kontakt s týmito miestami môže viesť k popáleniu. V priebehu alebo ihneď po použití spotrebiča sa nedotýkajte horúcich plôch.
- Spotrebič nepoužívajte na ani v blízkosti horľavých materiálov.

1 Dôležité pokyny ohľadom bezpečnosti a životného prostredia

- V prípade uchovania obalových materiálov, ich uložte mimo dosahu detí.
- Počas používania neotvárajte kryt na plnenie vody.

1.2 Zhoda so smernicou WEEE a likvidácia starého spotrebiča

Tento spotrebič vyhovuje EÚ WEEE smernici (2012/19/EÚ). Tento spotrebič obsahuje symbol pre likvidáciu starých elektrických a elektronických zariadení (WEEE).



Tento symbol znamená, že príslušný spotrebič na konci jeho životnosti nesmie byť likvidovaný spolu s iným domácim odpadom.

Použitý spotrebič musíte odnieť do oficiálnej zberne pre recykláciu elektrických a elektronických spotrebičov. Obráťte sa na miestne úrady alebo na predajcu, od ktorého ste si spotrebič zakúpili, a informujte sa o umiestnení zberných zariadení. Každá domácnosť hrá dôležitú úlohu v zbere a recyklácii starých spotrebičov.

Správna likvidácia starého spotrebiča pomáha predísť možným negatívnym následkom pre životné prostredie a ľudské zdravie.

1.3 Zhoda so smernicou RoHS

Výrobok, ktorý ste si zakúpili, je v súlade so smernicou EÚ RoHS (2011/65/EÚ). Neobsahuje škodlivé a zakázané materiály, uvedené v smernici.

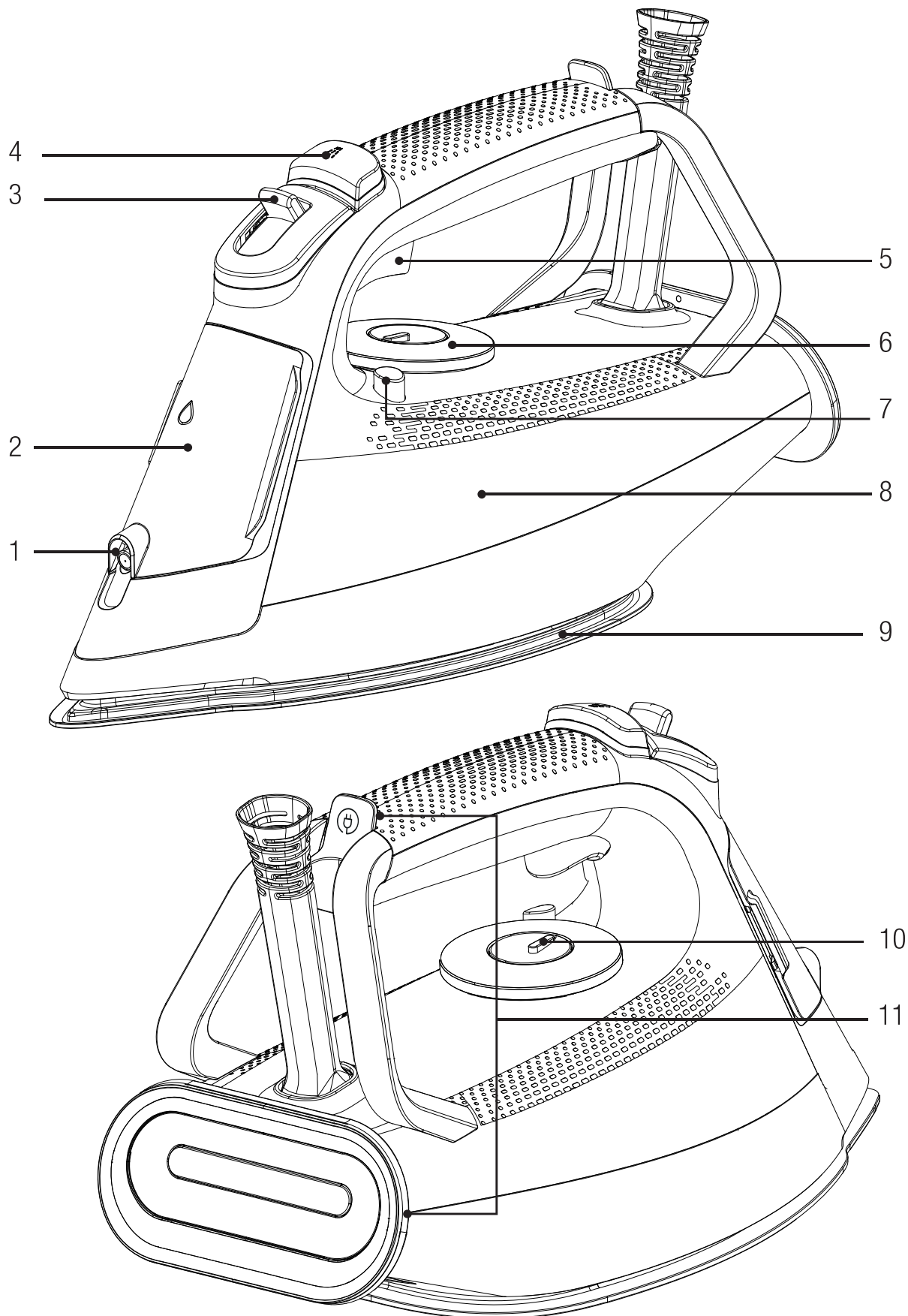
1.4 Balenie výrobku



Obalové materiály spotrebiča sú vyrobené z recyklovateľných materiálov v súlade s Národným nariadením pre ochranu životného prostredia. Nelikvidujte obalové materiály spoločne s bežným komunálnym odpadom. Odneste ich na príslušné zberné miesto určené miestnou správou.

2 Vaša naparovacia žehlička

2.1 Prehľad



2 Vaša naparovacia žehlička

Ovládacie prvky a jednotlivé časti

1. Tryska kropenia vodou
2. Uzáver plniaceho otvoru
3. Tlačidlo nastavenia množstva pary
4. Tlačidlo kropenia vodou
5. Tlačidlo parného rázu
6. Tlačidlo nastavenia teploty
7. Tlačidlo na odstránenie vodného kameňa (Samočistenie)
8. Zásobník vody
9. Žehliaca plocha
10. Indikátor termostatu a automatického vypnutia
11. Miesto navinutia kábla

2.2 Technické parametre

Napájanie	220-240 V~ 50-60 Hz
Výkon	2520-3000 W
Parný ráz	270 g*
Nepretržité množstvo pary	až do 55 g/min.
Izolačná trieda	I



*Merané pri maximálnej úrovni teploty, keď je vyvíjaný parný ráz v 3-sekundových intervaloch v trvaní 30 minút.

Práva na technické a dizajnové zmeny sú vyhradené.

Hodnoty dodané so spotrebičom alebo v jeho sprievodných dokladoch sú laboratórne údaje v súlade s príslušnými normami. Tieto hodnoty sa môžu odlišovať v závislosti od použitia a od okolitých podmienok.

3 Použitie

3.1 Účel použitia

Tento spotrebič je určený len pre použitie v domácnosti a na žehlenie; nie je vhodný pre profesionálne účely.

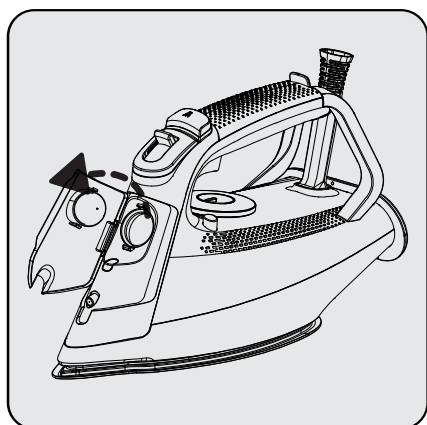
3.2 Prvé použitie

Pred prvým použitím naplňte dvakrát zásobník vody a vypustite paru na odstránenie zvyškov z výroby (viď obr. 3.6). Používajte pritom opakovane tlačidlo parného rázu (5).

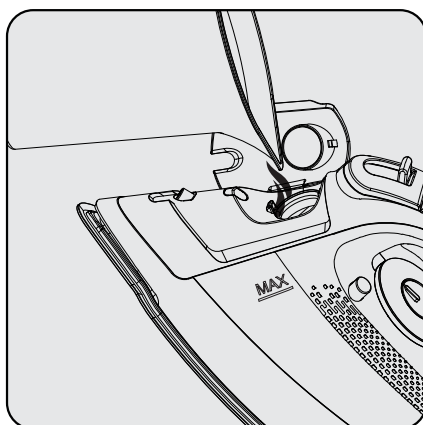


Môžete zacítiť zápach alebo uvidíte biele usadeniny vychádzajúce z otvorov žehliacej plochy. Po dvojnásobnom vykonaní procesu vypustenia pary tento zápach a biele nečistoty zmiznú. V zásobníku vody sa môžu taktiež tvoriť kvapky vody; je to úplne normálne.

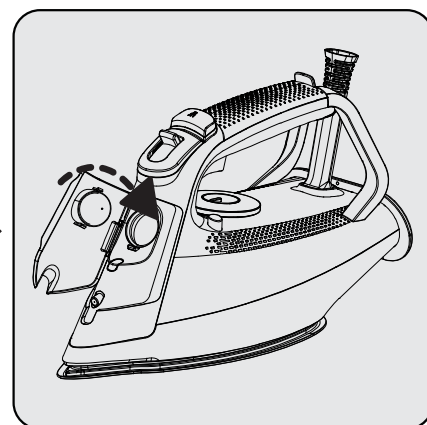
3.3 Plnenie zásobníka vody



Otvorte uzáver na plnenie uzáver na plnenie vody (2).



Naplňte vodu až po rysku MAX a držte spotrebič v mierne zvislej polohe.



Zatvorte uzáver na plnenie vody (2).



VAROVANIE: Do zásobníka na vodu nedávajte parfum, ocot, sódu, odvápnovače, žehliace pomôcky alebo iné chemikálie (8).



Váš spotrebič bol navrhnutý pre použitie vody z vodovodu. Ak je voda veľmi tvrdá, odporúčame použiť zmes vody z vodovodu so stolovou vodou.

3 Použitie

3.4 Nastavenia teploty a suché žehlenie

Pri nastavení teploty spotrebiča dbajte na nasledujúcu tabuľku.

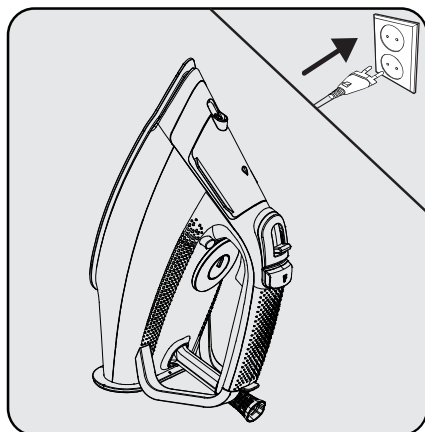
Typ tkaniny	Nastavenie teploty	Požadovaná teplota
Hodváb	●	Nízka teplota
Vlna	●●	Stredná teplota
Bavlna	●●●	Vysoká teplota
Ľan - Denim	Max	Vysoká teplota



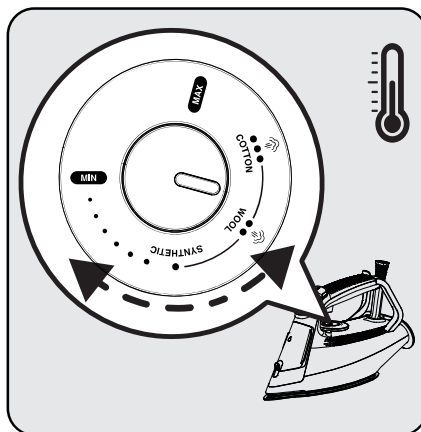
VAROVANIE: Pred žehlením najskôr skontrolujte štítok na bielzni.



- Ak nepoznáte typ žehlenej látky, začnite žehliť na najmenej viditeľnom mieste bielizne a zvolte správnu teplotu.
- Aby ste zabránili lesklým miestam na syntetických látkach ako je hodváb, žehlite z rubovej strany látky. Nepoužívajte funkciu kropenia vodou, aby ste zabránili tvorbe škvŕn.
- Nastavte ovládač nastavenia pary (3) do polohy „0“ pre suché žehlenie.
- Je užitočné mať v spotrebiči vodu pre suché žehlenie, ak je to potrebné, môžete použiť tlačidlo na kropenie vodou (4).

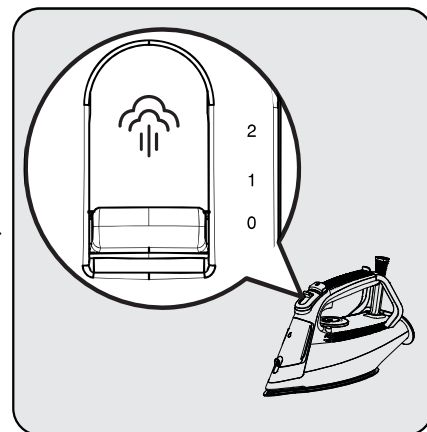


Postavte spotrebič do zvislej polohy a zapojte ho do elektrickej zásuvky.



Nastavte príslušné nastavenie teploty pomocou ovládača nastavenia teploty (6).

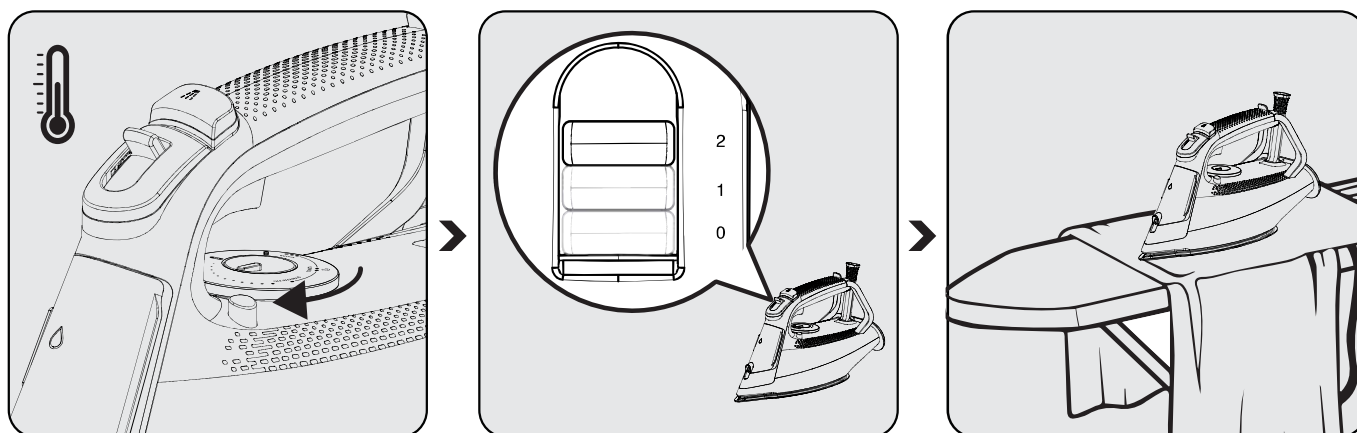
- Rozsvieti sa indikátor termostatu (10).
- Keď spotrebič dosiahne nastavenú teplotu, indikátor termostatu (10) zhasne.



Spotrebič je teraz pripravený na suché žehlenie.

3 Použitie

3.5 Žehlenie s parou



Nastavte príslušné nastavenie teploty pomocou ovládača nastavenia teploty (6).

- Rozsvieti sa indikátor termostatu (10).
- Keď spotrebič dosiahne nastavenú teplotu, indikátor termostatu (10) zhasne.

Upravte príslušné nastavenie teploty pomocou tlačidla nastavenia množstva pary (3).

Spotrebič je teraz pripravený na žehlenie s parou.



VAROVANIE: Ovládač nastavenia teploty (6) by malo byť v rozsahu pozícií „Vlna“ a „MAX“, aby bolo možné vykonávať žehlenie s parou.

3.6 Parný ráz



VAROVANIE:

- Pri spustení žehlenia nemusí po počiatočnom niekoľkonásobnom stlačení tlačidla vyjsť parný ráz. Ovládač nastavenia teploty (6) by mal byť na úrovni „Vlna“ alebo vyššej, aby sa získal parný ráz.
- Pred opätovným stlačením tlačidla parného rázu (5) počkajte niekoľko sekúnd. Ak opakovane stlačíte tlačidlo parného rázu (5), môže zo žehliacej plochy (9) vytekať spolu s parou aj voda.
- Pre použitie funkcie parného rázu nesmie svietiť indikátor termostatu (10).

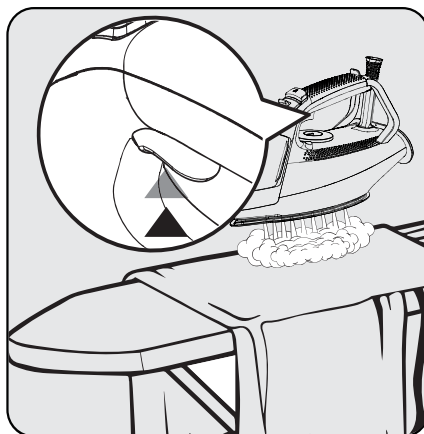
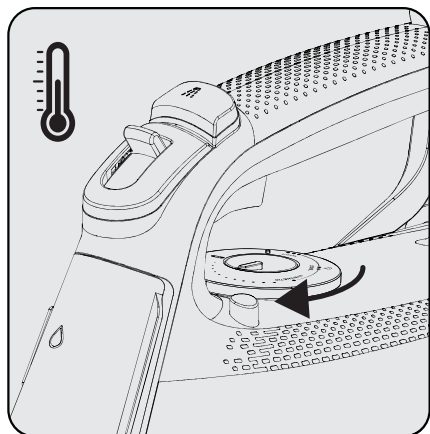


VAROVANIE: Nikdy nesmerujte prúd pary na osoby ani zvieratá.

3 Použitie



VAROVANIE: Ak sa počas žehlenia rozsvieti indikátor termostatu (10), pred použitím parného rázu počkajte dovtedy, pokiaľ indikátor termostatu (10) nezhasne.



Nastavte príslušné nastavenie teploty pomocou ovládača nastavenia teploty (6).

- Rozsvieti sa indikátor termostatu (10).
- Keď spotrebič dosiahne nastavenú teplotu, indikátor termostatu (10) zhasne.

Vaša žehlička je pripravená na použitie.

Žehliť môžete pomocou silnej pary, ktorú získate stlačením tlačidla parného rázu (5).

3.7 Vertikálne žehlenie s parou

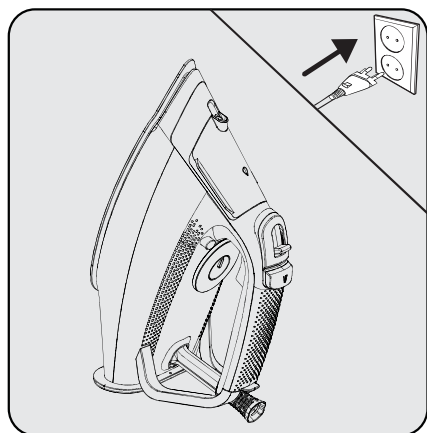
Funkciu parného rázu môžete použiť aj vo vertikálnej polohe (pozrite si 3.6).



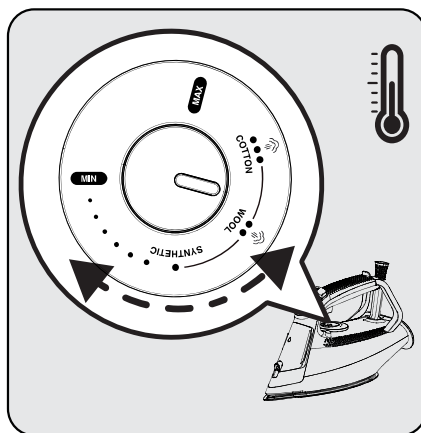
VAROVANIE: Ak sa počas žehlenia rozsvieti indikátor termostatu (10), pred použitím parného rázu počkajte dovtedy, pokiaľ indikátor termostatu (10) nezhasne.

3 Použitie

3.5 Žehlenie s parou



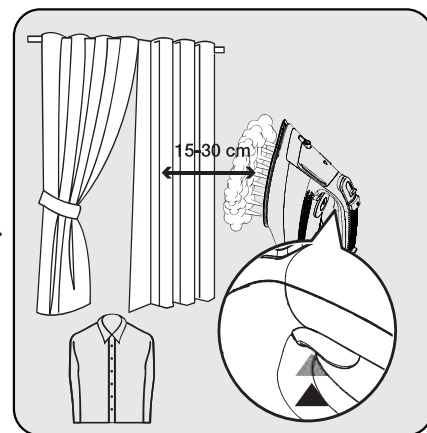
Naplňte zásobník na vodu (8) vodou (pozrite si 3.3). Postavte spotrebič do vzpriamenej polohy a zapojte ho do elektrickej zásuvky.



Nastavte príslušné nastavenie teploty pomocou ovládača nastavenia teploty (6).

- Rozsvieti sa indikátor termostatu (10).
- Keď spotrebič dosiahne nastavenú teplotu, indikátor termostatu (10) zhasne.

Vaša žehlička je pripravená na použitie.

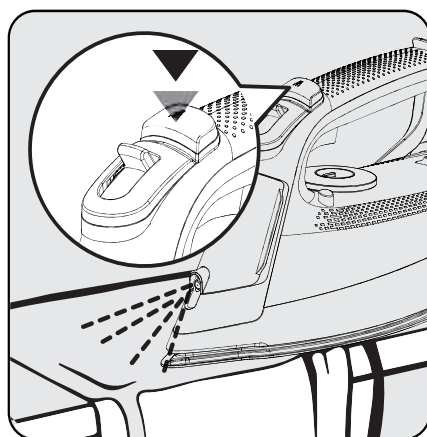


Stlačením tlačidla parného rázu (5) môžete nastriekať paru na závesy a zavesené oblečenie. Udržujte spotrebič vo vzdialenosti 15 - 30 cm od oblečenia a záclon.

3.8 Kropenie vodou



- Pred kropením sa uistite, či je v zásobníku (8) dostatok vody.
- Záhyby môžete ľahšie odstrániť pomocou funkcie kropenia vodou.



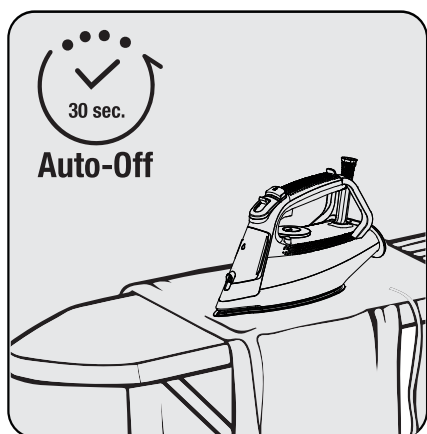
Stlačte tlačidlo kropenia vodou (4) a pokračujte v žehlení.

3 Použitie

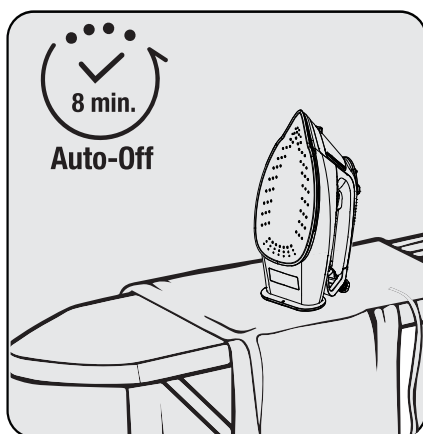
3.9 Automatické vypnutie



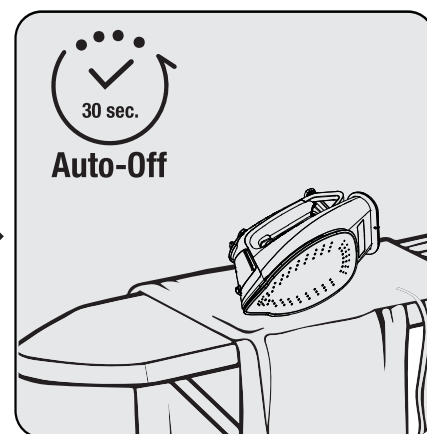
- V prípade automatického vypnutia bude blikať indikátor automatického vypnutia (10).
- Pokiaľ žehliaca plocha (9) dosiahne predtým nastavenú teplotu, môže to trvať približne 60 sekúnd.
- Ak so spotrebičom pohnete v horizontálnej polohe, dôjde k zapnutiu.



Pokiaľ so spotrebičom nepohybujete približne 30 sekúnd vo vodorovnej polohe, automaticky by sa mal vypnúť.



Ak so spotrebičom nepohybujete vo zvislej polohe 8 minút, automaticky by sa mal vypnúť.



Ak so spotrebičom nepohybujete v priebehu 30 sekúnd v bočnej polohe (doprava alebo doľava), automaticky by sa mal vypnúť.

3.10 Systém proti odkvapkávaniu

Spotrebič je vybavený systémom proti odkvapkávaniu. Aby ste zabránili vytekaniu vody zo žehliacej plochy (9), žehlička sa automaticky zastaví pri veľmi nízkej teplote.

Pomocou systému proti odkvapkávaniu môžete dokonale vyžehliť aj tie najjemnejšie tkaniny.

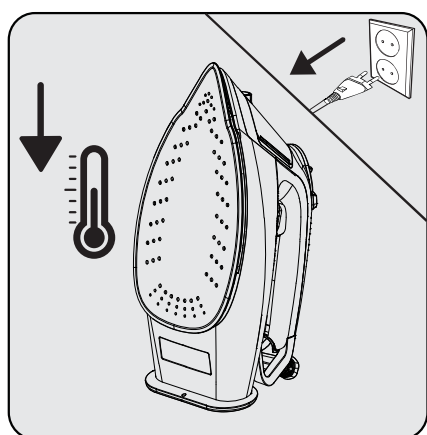
4 Čistenie a údržba

4.1 Čistenie

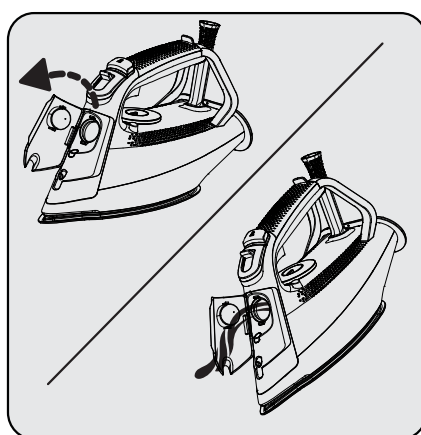


VAROVANIA:

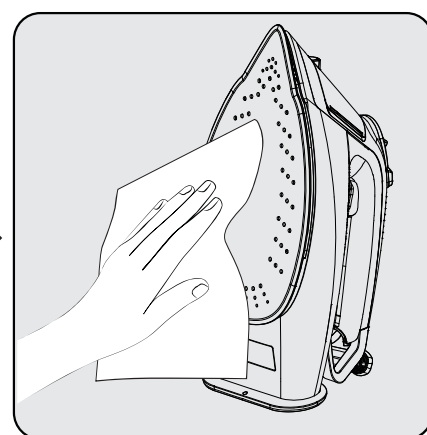
- Na čistenie spotrebiča nepoužívajte benzén, rozpúšťadlá, abrazívne čistiace prostriedky ani tvrdé kefy.
- Do spotrebiča nikdy nedávajte ocot, odvápnovač, sódu, parfumy alebo iné žehliace pomôcky.
- Neumývajte spotrebič pod tečúcou vodou ani ho neponárajte do vody alebo iných tekutín.
- Na čistenie žehliacej plochy (9) nepoužívajte abrazívne čistiace prostriedky.



Pred čistením odpojte spotrebič z elektrickej zásuvky. Počkajte, pokiaľ spotrebič úplne nevychladne.



Otvorte uzáver na plnenie vody (2) a vypustite zvyškovú vodu zo zásobníka na vodu (8) naklonením spotrebiča smerom dopredu.



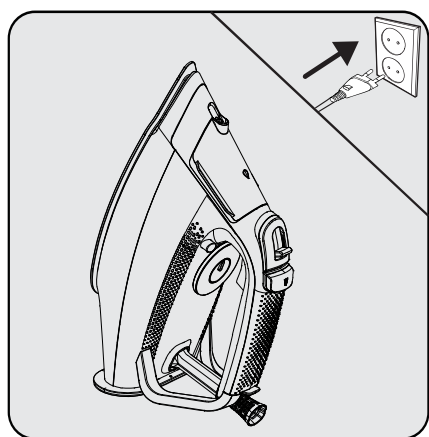
Zvyšky mimo spotrebiča a na žehliacej ploche (9) utrite vlhkou handričkou a prípadne ľahkým neabrazívnym tekutým čistiacim prostriedkom.

4.2 Systém odstránenie vodného kameňa (Samočistenie)

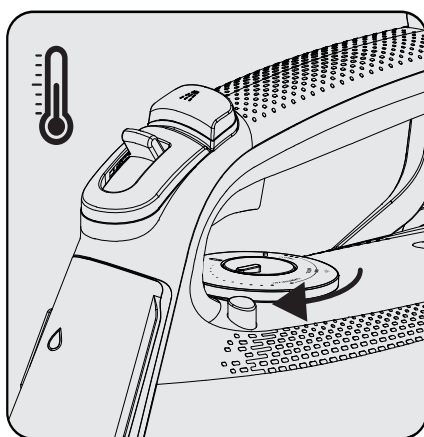
Tento proces umožňuje odstránenie častíc vodného kameňa nahromadených v spotrebiči. Funkciu odstraňovania vodného kameňa používajte každých 10 - 15 dní. Ak je voda vo vašom regióne veľmi vápenatá (ak častice vodného kameňa spadnú pri žehlení zo žehliacej plochy (9), častejšie používajte funkciu odstránenia vodného kameňa.

- Naplňte vodu až po rysku MAX v zásobníku na vodu (8). 3.3).

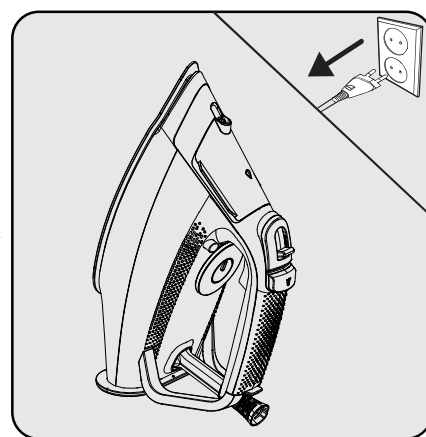
4 Čistenie a údržba



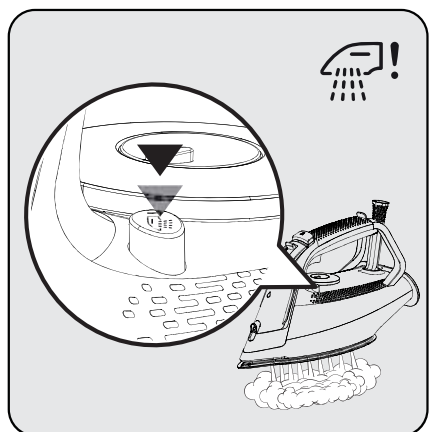
Zapojte spotrebič do elektrickej zásuvky.




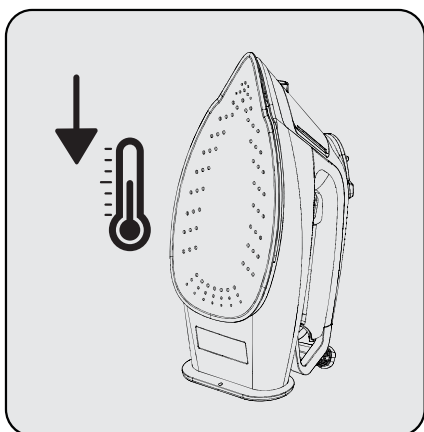
Nastavte ovládač nastavenia teploty (6) do polohy „MAX“ a počkajte, pokiaľ nezhasne indikátor termostatu (10).



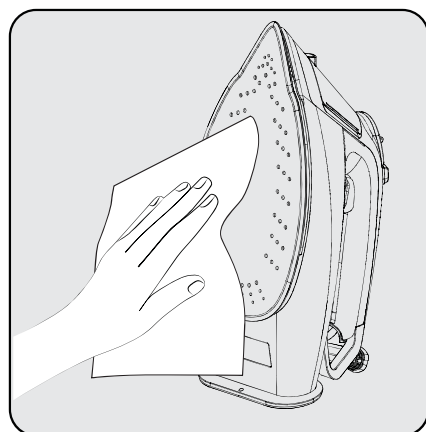
Pred čistením odpojte spotrebič z elektrickej zásuvky.



Položte spotrebič vodorovne na umývadlo a žehličkou zatraste so súčasným stlačením tlačidla na odstránenie vodného kameňa „!“ (7). Pokračujte, pokiaľ voda v zásobníku na vodu (8) nevytečie. Po dokončení uvoľnite tlačidlo (7).



Po dokončení odstraňovania vodného kameňa počkajte, pokiaľ spotrebič úplne nevychladne.



Zvyšky mimo spotrebiča a na žehliacej ploche (9) utrite vlhkou handričkou a prípadne ľahkým neabrazívnym tekutým čistiacim prostriedkom.



Samočistiaca funkcia odstraňuje nečistoty z vnútornej strany žehliacej plochy. Odporúčame vám používať túto funkciu každých 10 - 15 dní.

4 Čistenie a údržba

4.3 Uskladnenie

- Pokiaľ nebudete spotrebič dlhšie používať, uskladnite ho.
- Pred uskladnením spotrebič odpojte zo zásuvky.
- Vyprázdnite zásobník vody.
- Spotrebič a príslušenstvo uložte v originálnom obale.
- Spotrebič skladujte na chladnom a suchom mieste.
- Spotrebič a jeho napájací kábel skladujte mimo dosahu detí.

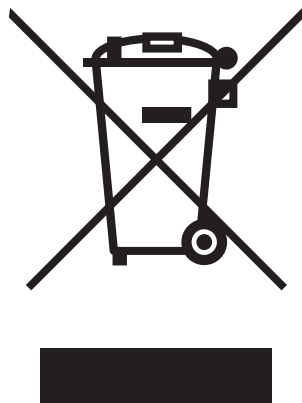
4.4 Preprava a premiestnenie

- Počas prepravy a premiestnenia noste spotrebič v originálnom balení. Obal spotrebiča chráni spotrebič pred fyzickým poškodením.
- Na spotrebič alebo jeho obal neodkladajte ťažké predmety.
V opačnom prípade by mohlo dôjsť k poškodeniu spotrebiča.
- Pokiaľ spotrebič spadne, nemusí byť funkčný alebo môže dôjsť k trvalému poškodeniu.

5 Odstránenie možných problémov

Problém	Možná príčina	Riešenie
Hoci je spotrebič pripojený k elektrickej zásuvke, žehliaca plocha (9) nehreje.	Môže byť chybná zástrčka alebo napájací kábel spotrebiča.	Ak spotrebič nefunguje, aj keď je zapojený do elektrickej siete, obráťte sa na autorizovaný servis.
	Volič nastavenia teploty (6) je možno v pozícii Min.	Nastavte volič nastavenia teploty (6) v smere hodinových ručičiek na symbol pary.
Spotrebič nevytvára paru.	V zásobníku vody (8) možno nie je dostatok vody.	Naplňte zásobník vody (8) po značku MAX.
	Tlačidlo nastavenia pary (3) je možno v nastavení „suché žehlenie“.	Nastavte tlačidlo nastavenia pary (3) do pozície „para“ (pozrite si 3.5).
Parný ráz – Vertikálna para nefunguje.	Použili ste tieto funkcie veľmi často v priebehu krátkeho intervalu.	Žehlite v horizontálnej polohe a chvíľku počkajte, kým opäť použijete parný ráz.
	Žehliaca plocha (9) možno nie je dostatočne horúca.	Otočte volič nastavenia teploty (6) v smere hodinových ručičiek na symbol pary. Držte spotrebič vo vertikálnej polohe a počkajte, kým sa žehliaca plocha zohreje.
V priebehu žehlenia kvapká na tkaninu voda.	Možno ste nezatvorili správne kryt zásobníka vody (2).	Zatvorte kryt zásobníka vody (2) správne.
V priebehu žehlenia padajú zvyšky vodného kameňa zo žehliacej plochy (9).	Ak je voda, ktorú používate v spotrebiči veľmi tvrdá, môže dochádzať k tvorbe vodného kameňa.	Pri ďalšom žehlení použite zmes vody z vodovodu a stolovej vody.
		Použite funkciu samočistenia jedenkrát alebo viackrát (pozrite si 4.2).
Zo spotrebiča kvapká voda po ochladení.	Možno ste nechali spotrebič v horizontálnej polohe, keď bola voda v jeho zásobníku (8).	Vyprázdňte zásobník vody (8).
Škvry na žehliacej ploche (9).	Možno ste žehlili vlhkú bielizeň a na žehliacej ploche (9) boli škvry vodného kameňa.	Po dostatočnom ochladení spotrebiča utrite žehliacu plochu octom navlhčenou utierkou z mikrovláknou alebo bavlnenou utierkou.

Informácie o likvidácii opotrebovaného elektrického zariadenia (súkromné domácnosti)



Tento symbol na produktoch a/alebo na priložených dokumentoch znamená, že sa pri likvidácii nesmú elektrické a elektronické zariadenia miešať so všeobecným domácim odpadom.

V záujme správneho obhospodarovania, obnovy a recyklácie odveďte, prosím, tieto produkty na určené zberné miesta, kde budú prijaté bez poplatku. V niektorých krajinách je možné tieto produkty vrátiť priamo miestnemu maloobchodu v prípade, ak si objednáte podobný nový výrobok.

Správna likvidácia týchto produktov pomôže ušetriť hodnotné zdroje a zabrániť možným negatívnym vplyvom na ľudské zdravie a prostredie, ktoré môžu inak vzniknúť v dôsledku nesprávneho zaobchádzania s odpadom. Bližšie informácie o najbližšom zbernom mieste získate na miestnom úrade.

V prípade nesprávnej likvidácie odpadu môžu byť uplatnené pokuty v súlade s platnou legislatívou.

Pre právnické osoby v Európskej únii

Ak potrebujete zlikvidovať opotrebované elektrické a elektronické zariadenia, bližšie informácie získate od svojho miestneho predajcu alebo dodávateľa.

Informácie o likvidácii v krajinách mimo Európskej únie

Tento symbol je platný len v Európskej únii.

Ak si želáte zlikvidovať toto zariadenie, obráťte sa na miestny úrad alebo predajcu a poinformujte sa o správnom spôsobe likvidácie tohto typu odpadu.

BEKO S.A., org. sl.
Bucharova 1423/6
158 00 Praha 13
www.bekocr.cz