

Ruční napařovač oděvů

Orava

Steameasy 1

Návod k obsluze/Záruka

CZ



Steameasy 1

Určený účel použití zařízení

Zařízení je určeno výhradně k napařování v rozsahu, který je stanoven technickými a provozními parametry a funkcemi, bezpečnostními a uživatelskými pokyny a vnějšími vlivy provozního prostředí.

Elektrické spotřebiče ORAVA jsou vyrobeny podle poznatků současného stavu techniky a uznaných bezpečnostně-technických pravidel. Přesto může nesprávným a neodborným používáním nebo používáním v rozporu s určením vzniknout nebezpečí poranění nebo ohrožení života uživatele nebo třetí osoby, resp. poškození zařízení a jiných věcných hodnot.

1. VŠEOBECNÉ BEZPEČNOSTNÍ POKYNY A UPOZORNĚNÍ

- Tento dokument obsahuje důležité bezpečnostní pokyny a upozornění pro bezpečný, správný a hospodárny provoz elektrického zařízení. Jejich dodržování pomáhá uživateli vyhnout se rizikům, zvýšit spolehlivost a životnost výrobku.
- V tomto dokumentu je v textových částech použit obecný termín výrobek, jako: elektrické zařízení - je jakékoli zařízení používané pro výrobu, přeměnu, přenos, rozvod nebo použití elektrické energie.
- Z hlediska účelu použití elektrické energie bude pojem elektrické zařízení v užším slova smyslu zahrnovat následující kategorie:
 - Elektrické domácí spotřebiče,
 - Informační a komunikační zařízení,
 - Spotřební elektroniku,
 - Osvětlovací zařízení,
 - Elektrické a elektronické nástroje,
 - Hračky a zařízení na sportovní a rekreační účely,
 - Zdravotnické zařízení (pomůcky),
 - Přístroje pro monitorování a kontrolu,
 - Prodejní automaty.

1.1 Všeobecné bezpečnostní pokyny

- Před uvedením zařízení do provozu vám doporučujeme pozorně si prostudovat návod k obsluze a zařízení obsluhovat podle stanovených pokynů!
- Bezpečnostní pokyny a upozornění uvedená v tomto návodu nezahrnují všechny možné podmínky a situace, ke kterým může při používání zařízení dojít. Uživatel musí pochopit, že faktorem, který nelze zabudovat do žádného z výrobků, je osobní odpovědnost a opatrnost. Tyto faktory tedy musí být zajištěny uživateli obsluhujícími toto zařízení.
- Nedodržením bezpečnostních pokynů a upozornění výrobce neodpovídá za jakékoliv vzniklé škody na zdraví nebo majetku!
- Návod k obsluze udržujte podle možnosti v blízkosti po celou dobu jeho životnosti. Návod k obsluze vždy uchovávejte spolu se spotřebičem pro jeho použití v budoucnu a použití novými uživateli.
- Zařízení používejte pouze pro zamýšlený účel a způsobem, který je stanovený výrobcem.
- Zařízení je určeno pro používání v domácnosti a v podobných vnitřních prostorách určených k bydlení bez zvláštního zaměření.

- Tento spotřebič je určen kromě použití v domácnosti i na následující způsoby použití:
 - V obchodech, kancelářích a ostatních podobných pracovních prostředích;
 - V hospodářských budovách;
 - V hotelech, motelech a ostatních obytných prostředích;
 - V zařízeních poskytujících nocleh se snídaní.
- Nejde o profesionální zařízení na komerční použití.
- Neměňte technické parametry a vlastnosti zařízení neautorizovanou změnou či úpravou jakékoliv části zařízení.
- Výrobce neodpovídá za škody způsobené během přepravy, nesprávným používáním, poškozením nebo zničením zařízení vlivem nepříznivých povětrnostních podmínek.

1.2 Bezpečnost provozního prostředí

- Nepoužívejte zařízení v průmyslovém prostředí ani ve venkovním prostředí!
- Zařízení nevystavujte účinkům:
 - Zdrojů nadměrného tepla nebo otevřeného ohně,
 - Kapající nebo stříkající vody,
 - Vibrací a nadměrného mechanického namáhání,
 - Hmyzu, živočichů a rostlinstva,
 - Agresivních a chemických látek.
- Provozní prostředí zařízení musí být vždy v souladu se stanovenými základními charakteristikami.
- Charakteristiky provozního prostředí:
 1. Teplota okolí: $+5 \div +40$ °C
 2. Vlhkost: $5 \div 85$ %
 3. Nadmořská výška: $\leq 2\ 000$ m
 4. Výskyt vody: občasná kondenzace vody nebo výskyt vodní páry
 5. Výskyt cizích těles: množství a druh prachu jsou nevýznamné
 6. Stupeň ochrany krytem: min. IP20 (zařízení je chráněno před dotykem nebezpečných částí prstem ruky a nechráněné proti účinkům vody)
- Tento stupeň ochrany krytem není označen na výrobku a v technických parametrech uvedených v návodu k obsluze.
- Pokud je stupeň ochrany krytem u výrobku odlišný od stupně IPX0, tento údaj je pak uveden na štítku zařízení, případně i v technických parametrech návodu k obsluze.
- Ostatní charakteristiky provozního prostředí v domácnosti (mechanické namáhání - rázy a vibrace, výskyt rostlinstva, živočichů, povětrnostních vlivů ...) jsou z hlediska účinku na správné a bezpečné používání elektrických zařízení zanedbatelné.

1.3 Elektrická bezpečnost

- Před prvním připojením elektrického spotřebiče do napájecí sítě zkontrolujte, zda síťové napětí uvedené na štítku spotřebiče odpovídá napětí síťové zásuvky v domácnosti.
- Elektrický spotřebič je určen k napájení z elektrické sítě 1/N/PE ~ 230 V 50 Hz.
- Elektrická bezpečnost spotřebiče je zaručena výhradně pouze v případě správného zapojení do elektrické sítě.
- Elektrické zařízení třídy ochrany I jsou vybaveny ochranou proti úrazu elektrickým proudem prostředky ochranného uzemnění neživých částí, které se mohou stát při poruše zařízení nebezpečně živými. Taková zařízení připojujte vždy pouze do řádně nainstalovaných síťových zásuvek, které jsou vybaveny ochranným uzemněním a mají správně připojen vodič ochranného uzemnění.

Jsou to všechna elektrická zařízení vybavena třívodičovým napájecím přívodem.

- Elektrická zařízení třídy ochrany II jsou vybaveny ochranou proti úrazu elektrickým proudem dvojitou izolací nebo zesílenou izolací nebezpečných živých elektrických částí. Zařízení třídy ochrany II nesmí být vybaveno prostředky pro připojení ochranného uzemnění.

Jsou to všechna elektrická zařízení vybavena dvouvodičovým napájecím přívodem.

- Elektrická zařízení třídy ochrany III jsou taková zařízení, která jsou napájena pomocí zdroje malého bezpečného napětí (baterií nebo akumulátorem) a nepředstavují z hlediska úrazu elektrickým proudem pro uživatele žádná nebezpečí.
- Pro zajištění zvýšené bezpečnosti proti nebezpečí úrazu elektrickým proudem při používání elektrických spotřebičů laiky se doporučuje nainstalovat do obvodu elektrického napájení pro zásuvky s jmenovitým proudem nepřesahujícím 20 A proudový chránič (RCD) s jmenovitým vybavovacím proudem nepřevyšujícím 30 mA.

O zajištění bezpečnosti a správnosti elektrické instalace se poraďte s kvalifikovaným elektrikářem.

- Používejte výhradně pouze napájecí kabel se zástrčkou (síťovou šňůru), který byl dodán spolu se zařízením a kompatibilní se síťovou zásuvkou. Použití jiného kabelu může vést k požáru nebo úrazu elektrickým proudem.
- Elektrický spotřebič vždy připojujte do snadno přístupné síťové zásuvky. V případě vzniku provozní poruchy je nutné spotřebič co nejdříve vypnout a odpojit od síťového napájení.
- Napájecí kabel a síťová vidlice musí vždy zůstat snadno přístupné pro bezpečné odpojení elektrického spotřebiče od napájení z elektrické sítě.
- Napájecí kabel/síťovou šňůru neodpojujte taháním za kabel/šňůru. Odpojení proveďte vytažením přívodu za vidlici napájecího kabelu/síťové šňůry.
- Pokud použijete prodlužovací napájecí kabel, zkontrolujte, zda celkový jmenovitý výkon všech zařízení připojených k prodlužovacímu napájecímu kabelu nepřevyšuje max. proudové zatížení prodlužovacího kabelu.
- Pokud musíte použít prodlužovací napájecí kabel nebo napájecí blok, zajistěte, aby byl prodlužovací napájecí kabel nebo napájecí blok připojen k elektrické zásuvce, a ne k dalšímu prodlužovacímu napájecímu kabelu nebo napájecímu bloku. Prodlužovací napájecí kabel nebo napájecí blok musí být určen pro uzemněné elektrické zástrčky a zapojen do řádně uzemněné elektrické zásuvky.

- Zástrčka napájecího kabelu spotřebiče musí být kompatibilní se síťovou zásuvkou. Nikdy nepoužívejte žádné adaptéry ani jiným způsobem zásuvku neupravujte. Nepoužívejte nevhodné a poškozené zásuvky!
- Abyste předešli elektrickému šoku, připojte napájecí kabely zařízení do řádně uzemněných elektrických zásuvek. Pokud je zařízení vybaveno napájecím kabelem s 3-pólovou zástrčkou, nevyužívejte adaptéry, které nemají uzemňující prvek, ani neodstraňujte zemnicí prvek ze zástrčky nebo adaptéru.
- Neohýbejte, nemačkejte nebo jiným způsobem nevystavujte napájecí kabel/ síťovou šňůru spotřebiče působení mechanického namáhání ani vnějším zdrojům tepla. Poškození napájecího kabelu může vést k úrazu elektrickým proudem.
- Při poškození napájecího kabelu spotřebič odpojte od elektrické sítě a dále nepoužívejte.
- Pokud je napájecí kabel/síťová šňůra poškozená, musí ji vyměnit výrobce, jeho servisní služba nebo podobně kvalifikovaná osoba, aby se předešlo nebezpečí úrazu elektrickým proudem.
- Elektrický spotřebič, jakož i napájecí kabel a síťovou zásuvku pravidelně kontrolujte a udržujte v čistotě. Vidlici napájecího kabelu pravidelně odpojujte a podle potřeby čistěte. Znečištění prachem nebo jinými látkami může způsobit narušení izolačního stavu a následně požár.
- Elektrický spotřebič nevystavujte působení vody nebo vlhkému prostředí. Vniknutí vody do spotřebiče zvyšuje riziko úrazu elektrickým proudem. Pokud je napájecí kabel mokrý nebo do spotřebiče vnikla voda, okamžitě jej odpojte od elektrické sítě. Pokud je spotřebič připojen k síťové zásuvce a je to možné, vypněte napájení na elektrickém jističi ještě před pokusem o odpojení napájení. Pokud vytahujete mokré kabely ze živého zdroje napájení, buďte nanejvýš opatrní.
- Pokud při instalaci (připojování) elektrického zařízení dochází k demontáži ochranných krytů, tak po ukončení instalace nesmí být jeho elektrické části přístupné uživatelům.

1.4 Bezpečnost osob

- Tento spotřebič je určen k používání a obsluhu osobami bez elektrotechnické kvalifikace - laiky, podle pokynů stanovených výrobcem.
- K obsluze zařízení náleží činnosti, jako je zapínání a vypínání zařízení, uživatelská manipulace a nastavování provozních parametrů, vizuální nebo sluchová kontrola zařízení a uživatelské čištění a údržba.
- Tento spotřebič mohou používat děti od 8 let a osoby se sníženými fyzickými, smyslovými nebo duševními schopnostmi nebo s nedostatkem zkušeností nebo znalostí, pokud jsou pod dozorem nebo dostali pokyny týkající se bezpečného používání spotřebiče a porozuměli nebezpečí, které je s tím spojené.
- Děti si nesmí hrát se spotřebičem.
- Čištění a údržbu uživatelem nesmí provádět děti bez dozoru.
- Během používání a provozu udržujte spotřebič vždy mimo dosah dětí. Nezapomeňte na to, že spotřebič je možné stáhnout i za volně přístupnou síťovou šňůru.
- Při obsluze elektrického spotřebiče vždy dbejte zvýšené opatrnosti! Nepoužívejte elektrický spotřebič, pokud jste nadměrně unavení, pod vlivem léků nebo omamných látek snižujících pozornost a soustředění.
- Nepozornost při obsluze může vést k vážnému zranění.

1.5 Čištění, údržba a opravy

- Běžné uživatelské čištění a údržbu elektrického spotřebiče provádějte jen doporučeným způsobem. K čištění nepoužívejte rozpouštědla ani drsné čisticí předměty. Znečištění a viditelné skvrny od dotyku prstů, resp. rukou je možné vyčistit použitím čisticích saponátů, určené speciálně k čištění domácích spotřebičů.
 - Pokud elektrický spotřebič nepoužíváte, čistíte jej, nebo když se na spotřebiči vyskytla závada, spotřebič vždy odpojte od napájení z elektrické sítě.
 - Elektrické spotřebiče, které se po používání čistí a nejsou určeny k úplnému ani částečnému ponoření do vody nebo jiné kapaliny, chraňte před účinky kapající a/nebo stříkající vody a před ponořením.
 - Elektrické domácí spotřebiče stejně jako všechny ostatní technická zařízení podléhají vlivům okolního provozního prostředí a přirozenému opotřebení. Vzhledem k tomu, že na elektrické spotřebiče používané v domácnosti laiky není stanoven právní rámec pravidelné údržby, výrobce doporučuje, aby uživatel nechal spotřebič zkontrolovat a odborně vyčistit alespoň 1-krát za rok v odborném servisu.
 - Takovým postupem lze dosáhnout udržení bezpečnosti, provozní spolehlivosti a zvýšení doby provozní životnosti zařízení.
 - Elektrický spotřebič nerozebírejte! Spotřebič pracuje s nebezpečným napětím. Z toho důvodu vždy při uživatelské údržbě spotřebič vypněte a odpojte jej z napájecí sítě. V případě poruchy přenechejte opravu autorizovanému servisu.
 - Než zavoláte servis:
 1. Vypněte a zapněte spotřebič, abyste se přesvědčili, zda se porucha znovu objeví.
 2. Pokud i po uvedených činnostech závada spotřebiče přetrvává, zavolejte nejbližší odborný servis.
 - Elektrický spotřebič nikdy svépomocí neopravujte!
 - Neautorizovaný, nekvalifikovaný a neodborný zásah do elektrického spotřebiče může mít za následek úraz elektrickým proudem nebo jiné vážné zranění.
 - Záruční, ale i pozáruční opravu elektrického spotřebiče svěťte jen příslušnému kvalifikovanému odborníkovi(“).
- (“) Příslušný kvalifikovaný odborník: prodejní oddělení výrobce nebo dovozce nebo osoba, která je kvalifikovaná a oprávněna vykonávat tento druh činnosti se schopností vyhnout se všem nebezpečím.

Charakteristické vlastnosti

2. Speciální bezpečnostní pokyny. Čtěte pozorně!

- Elektrické zařízení je navrženo a vyrobeno takovým způsobem, aby umožňovalo bezpečnou obsluhu a používání osobami bez odborné kvalifikace. I přes veškerá opatření, která provedl výrobce pro bezpečné používání, obsluha a používání, nesou s sebou určitá zbytková rizika a s nimi spojená možná nebezpečí.
- Pro upozornění na možná nebezpečí byly na zařízení a v průvodní dokumentaci použity následující symboly a jejich význam:



Tento symbol upozorňuje uživatele, že zařízení pracuje s nebezpečným elektrickým napětím. Ze zařízení neodnímejte ochranné kryty. Při nedodržení bezpečnostních pokynů při používání a obsluze zařízení hrozí:
Nebezpečí úrazu elektrickým proudem!
Nebezpečí vážného zranění nebo ohrožení života!



Tento symbol upozorňuje uživatele, že při nedodržení bezpečnostních pokynů při používání a obsluze zařízení hrozí:
Nebezpečí vážného zranění nebo ohrožení života!
Nebezpečí poškození zařízení nebo jiné škody na majetku!



Tento symbol použitý na výrobku nahrazuje větu:
Neponořovat do vody nebo jiných tekutin!
V důsledku pádu zařízení do vody a úrazu elektrickým proudem hrozí ohrožení života!



Tento symbol upozorňuje uživatele, že při nedodržení bezpečnostních pokynů při používání a obsluze zařízení hrozí:
Nebezpečí popálení od horké plochy!



Tento symbol upozorňuje uživatele, že při nedodržení bezpečnostních pokynů při používání a obsluze zařízení hrozí:
Nebezpečí požáru!

Přeprava/Přenášení

- Zařízení přepravujte/přenášejte až po důkladné prohlídce prostoru a trasy, které musí být bez překážek.
- Zařízení nikdy nepřenášejte, pokud je v provozní činnosti. Zařízení nepřenášejte, pokud je připojeno k síťové zásuvce.
- Při přenášení dbejte na to, aby vaše ruce a zařízení nebyly vlhké nebo klzké. Hrozí nebezpečí vážného zranění nebo ohrožení života!
Hrozí nebezpečí poškození zařízení!

Rozbalení/Obaly

- Před uvedením zařízení do provozu zařízení vybalte a zbavte všechny jeho části a příslušenství zbytků obalových materiálů, etiket a štítků. Všechny obalové materiály odložte na bezpečné místo nebo uschovejte především mimo dosah dětí a nezpůsobilých osob.
Hrozí nebezpečí vážného zranění!
Hrozí nebezpečí udušení!

Kontrola/Uvedení do provozu

- Zařízení nikdy nepoužívejte, pokud je neúplné, poškozené nebo v průběhu používání došlo k poškození jakékoli jeho části. Zařízení nechte opravit v odborném servisu.
Hrozí nebezpečí vážného zranění!
- Dětem mladším 3 let musí být zabráněno v přístupu ke spotřebiči, pokud nejsou trvale pod dozorem.
- Děti ve věku od 3 let a mladší 8 let nesmí připojit spotřebič do zásuvky, regulovat jej, čistit nebo provést uživatelskou údržbu.

Výstraha!

- Některé části tohoto výrobku se mohou stát velmi horkými a mohou způsobit popálení. Zvláštní pozornost tomu věnujte tehdy, jsou-li přítomny zranitelné osoby nebo děti.
- Čištění a údržba, kterou může provádět uživatel, nesmí provádět děti bez dohledu. Zařízení a její síťový kabel udržujte mimo dosah dětí mladších 8 let, pokud je připojeno k zásuvce elektrického napětí nebo chladne.
- Zařízení je určeno k použití v domácnosti.
- Zařízení nepoužívejte v průmyslovém prostředí nebo venku.
- Před připojením zařízení k síťové zásuvce se ujistěte, zda se shoduje nominální napětí uvedené na typovém štítku zařízení s napětím ve vaší zásuvce.
- Zařízení připojujte pouze k řádně uzemněné zásuvce.
- Zařízení nesmíte nechávat bez dozoru, pokud je připojeno k zásuvce elektrického napětí.
- Oblečení nikdy nežehlete na těle.
- Nedotýkejte se teplé žehlicí plochy. Mohlo by dojít k popálení.
- Máte-li mokré nebo vlhké ruce, nedotýkejte se zařízení, které je připojeno k zásuvce elektrického napětí.
Hrozí nebezpečí poškození zařízení nebo jiných věcných škod!
Hrozí nebezpečí úrazu elektrickým proudem!
Hrozí nebezpečí vážného zranění!
- Zařízení vždy odpojte ze síťové zásuvky před odstavením na krátkou dobu nebo po ukončení používání.
- Před čištěním nebo jinou manipulací se žehličkou, kterou jste odpojili ze síťové zásuvky, nechte vychladnout napařovací panel.
Hrozí nebezpečí poškození zařízení nebo jiných věcných škod!
Hrozí nebezpečí popálení!
- Zařízení se nesmí používat, pokud spadlo na zem, nebo vykazuje viditelné známky poškození.
- Dbejte na to, aby se síťový kabel nedostal do kontaktu s vodou nebo s teplým povrchem.
- Neodpojujte zařízení ze síťové zásuvky tahem za síťový kabel. Mohlo by dojít k poškození síťového kabelu nebo síťové zásuvky. Kabel odpojujte ze zásuvky tahem za zástrčku síťového kabelu.
- Pokud je síťový kabel poškozen, jeho výměnu svěřte odbornému servisnímu středisku. Zařízení s poškozeným síťovým kabelem nebo vidlicí síťového kabelu je zakázáno používat.
- Abyste se vyvarovali nebezpečí úrazu elektrickým proudem, neopravujte zařízení sami ani jej nijak neupravujte. Veškeré opravy svěřte autorizovanému servisnímu středisku. Záсахem do výrobku se vystavujete riziku ztráty zákonného práva z vadného plnění, příp. záruky za jakost.
Hrozí nebezpečí poškození zařízení nebo jiných věcných škod!
Hrozí nebezpečí úrazu elektrickým proudem!
Hrozí nebezpečí elektrického zkratu!

Umístění/Instalace

- Zařízení se musí používat a odkládat na stabilním povrchu.
- Když zařízení umístíte na odkládací stojan, ujistěte se, že povrch, na kterém je umístěn odkládací stojan, je stabilní.
- Vždy se ujistěte, že místo, na které chcete zařízení umístit, má dostatečný prostor, stabilitu, mechanickou pevnost.
- Zařízení nepokládejte na elektrický nebo plynový vařič a jiné zdroje tepla nebo do jejich blízkosti.

Upozornění!

- Zařízení neumísťujte:
 - na nestabilní stojany,
 - na nerovný a nestabilní povrch,
 - na odkládací stojan, který je na nestabilním povrchu.
- Zařízení nezakrývejte ani částečně. Na zařízení nepokládejte žádné předměty. Hrozí nebezpečí požáru!

Varování!

- Zařízení umísťujte na místo, na které nemohou volně dosáhnout děti. Zabraňte tomu, aby děti se zařízením manipulovaly (hrály si). Zařízení se může převrhnout a způsobit jim velmi vážné zranění. Mechanické poškození (prasknutí nebo zlomení částí a krytů) zařízení může způsobit vážné zranění. Hrozí nebezpečí velmi vážného zranění!
Hrozí nebezpečí poškození zařízení nebo jiných věcných škod!
- Zařízení nesmí být ponecháno bez dozoru, pokud je připojeno k zásuvce elektrického napětí.
- Zařízení neumísťujte a nepoužívejte v blízkosti nádob obsahujících vodu. Pokud by zařízení spadlo do vody, nevyjímajte jej. Nejprve vytáhněte vidlici síťové šňůry ze síťové zásuvky a teprve poté zařízení vyjměte z vody. V takových případech odneste zařízení ke kontrole do odborného servisu, aby prověřili, zda je bezpečné a správně funguje.
Hrozí nebezpečí úrazu elektrickým proudem!
Hrozí nebezpečí elektrického zkratu!
- Během používání a provozu mějte zařízení neustále pod dozorem!
- Toto zařízení není určeno k ovládání prostřednictvím programátoru, vnějšího časového spínače nebo dálkového ovládání, protože existuje nebezpečí vzniku požáru, pokud je zařízení zakryto nebo nesprávně umístěno.
- Zařízení nenechávejte během činnosti bez dozoru, a to především tehdy, pokud se v jejich blízkosti nacházejí děti, nezpůsobitelné osoby nebo zvířata.
- Zařízení nepoužívejte v blízkosti snadno zápalných materiálů a předmětů, jako jsou např. záclony, závěsy, dekorativní tkaniny apod.
Hrozí nebezpečí požáru!
- Zařízení při obvyklém používání vždy nejprve připojte k napájení do síťové zásuvky a poté zapněte hlavním vypínačem - regulátorem.
- Po ukončení použití zařízení vypněte hlavním vypínačem - regulátorem a následně vytáhněte vidlici napájecího kabelu ze síťové zásuvky.
- Zařízení obsahuje části a povrchy, které se při provozu výrazně zahřívají – napařovací panel.

Upozornění!

- Po vypnutí zařízení zůstávají zahřáté povrchy ještě určitou dobu horké. Před jakoukoli další manipulací se zařízením – čištěním, odložení a uschování, vždy počkejte, až se horké plochy zcela ochladí.
Hrozí nebezpečí popálení od horké plochy!
- Elektrická zásuvka a napájecí kabel musí zůstat snadno přístupné pro bezpečné odpojení zařízení od elektrické sítě.

- Zařízení nikdy neponechávejte bez dozoru a volně přístupné s volně visícím napájecím kabelem. Děti, nezpůsobilé osoby nebo zvířata by mohly zařízení za napájecí kabel stáhnout.
- Zařízení neskladujte s omotanou síťovou šňůrou kolem jeho těla. Síťovou šňůru „volně poskládejte“ způsobem, jakým byla poskládána v originálním obalu od výrobce.
Hrozí nebezpečí vážného zranění!
- Dětem mladším 3 let musí být zabráněno v přístupu ke spotřebiči, pokud nejsou trvale pod dozorem.
- Děti ve věku od 3 let a mladší 8 let nesmí připojit spotřebič do zásuvky, regulovat jej nebo čistit nebo provést uživatelskou údržbu.

VÝSTRAHA!

Některé části tohoto výrobku se mohou stát velmi horkými a mohou způsobit popálení. Zvláštní pozornost tomu věnujte tehdy, jsou-li přítomny zranitelné osoby nebo děti.

Čištění/Údržba

Čištění vnějších částí zařízení

- Před čištěním se ujistěte, zda regulátor teploty je nastaven na MIN a síťový kabel je odpojen ze zásuvky. Napařovací panel nechte vychladnout.
- Napařovací panel a plášť zařízení otřete hadříkem, který jste mírně navlhčili. Vše pak otřete do sucha.
- K čištění nepoužívejte kovové předměty, benzín, ředidla nebo abrazivní čisticí prostředky atd., aby nedošlo k poškození povrchu. Zařízení neponořujte do vody.
- Abyste zabránili případnému úrazu elektrickým proudem, nemyjte zařízení pod tekoucí vodou, nestříkejte na něj vodu ani jej neponořujte do vody nebo jiné tekutiny.
Hrozí nebezpečí úrazu elektrickým proudem!

Charakteristické vlastnosti

Zařízení je vybaveno mnoha funkcemi, které zjednodušují žehlení v domácnosti. Má elegantní tvar umožňující komfortní držení, vysokou tepelnou účinnost, napařovací systém apod.

- **Přesné nastavení teploty**
Teplota se nastavuje velmi přesně, aby odpovídala potřebám žehlených textilií.
- **Tepelná pojistka**
V případě nestandardně vysoké teploty se z důvodu ochrany před vznikem požáru roztaví integrovaná tepelná pojistka a přeruší se tak napájení. V takovém případě bude nutná její výměna ve značkovém servisu.

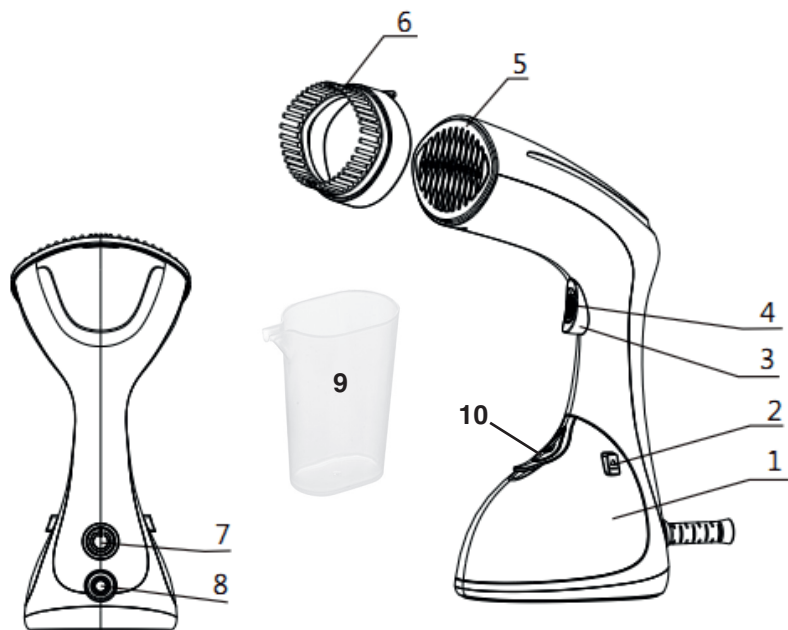
Příprava

Napájení

Zařízení pracuje na střídavé napětí 230 V, 50 Hz z elektrické sítě.

Před používáním zařízení je třeba zařízení připojit do elektrické sítě pomocí síťové šňůry do elektrické zásuvky s předepsaným napětím.

Popis částí



1 Nádržka na vodu

2 Zajišťovací prvky nádržky na vodu

Zatlačte najednou oba zajišťovací prvky a odeberte nádržku na vodu.

3 Tlačítko pro krátkodobé použití páry

Tlačítko umožní dávkově využívat produkci páry.

4 Přepínač na nepřetržité žehlení s párou

Přepínač umožní prostřednictvím páry žehlit nepoddajné zmačkání a záhyby.

5 Napařovací panel z nerezavějící oceli s tryskami na páru

6 Kartáčová násada

7 Tlačítko zapnutí/vypnutí s indikátorem napájení/teploty

Po zapnutí bude indikátor blikat cca 10 sekund. Když je zařízení připraveno k napařování, indikátor bude svítit trvale.

8 Síťová šňůra

9 Plnicí nádoba na vodu

Použijte pro jednodušší plnění nádržky vodou.

10 Otvor/uzávěr pro plnění vodou

Otevřete nádržku a naplňte ji vodou.

Sestavení a provoz

Před prvním použitím

- Zařízení vybalte a odstraňte z něj veškerý obalový materiál, všechny ochranné fólie a nálepky z kovové napařovací plochy.
- Před nasazováním nebo odebíráním kartáčové násady odpojte síťovou šňůru od elektrické sítě.
- Zařízení zahřejte a několik minut žehlete nepotřebný kus látky, aby se ze žehlicí plochy odstranily jakékoli nečistoty. Při prvním použití může být cítit nestandardní zápach. Jedná se o normální proces vypálení výrobních vrstev, nesignalizuje to poškození zařízení.

Provozní poloha

Rukojeť nedávejte do jiné polohy, můžete poškodit zařízení.

Nasazení kartáčové násady

Na kovovou napařovací plochu lze nasadit dodávanou kartáčovou násadu a umožnit tak čištění oděvů párou.

- Kartáčovou násadu nasuňte na napařovací plochu tak, aby zacvakla na své místo.
- Pro vyjmutí kartáčové násady jemně odtáhněte malý výčnělek na spodní nebo vrchní straně kartáčové násady a vysuňte násadu z napařovací plochy.

Naplnění nádržky vodou

- 1 Před naplňováním nádržky vodou odpojte síťovou šňůru z elektrické sítě. Položte zařízení na rovnou plochu a uchopte zařízení za rukojeť jednou rukou a druhou rukou stiskněte 2 zajišťovací prvky nádržky a vytáhněte ji dopředu.
- 2 Pro naplnění vodou otevřete uzávěr na nádržce.
- 3 Naplňte nádržku vodou.
- 4 Zavřete otvor pro plnění vodou uzávěrem tak, aby zacvakl, a nádržku nasadte zpět na její místo na zařízení.

Napařování (žehlení párou)

1 Připojte síťovou šňůru do elektrické sítě a zapněte zařízení. Světelný indikátor bude blikat a po dosažení provozní teploty (za cca 10 sekund) bude svítit natrvalo.

Všechny textilie označené na symbolu žehlení tečkami • až ••• je lze žehlit i čistit kartáčem za pomoci páry:

Tečky ve znaku zařízení na oděvech odpovídají následujícím materiálům:

- : nylon, akryl, acetát
- : hedvábí, syntetické hedvábí, polyester
- : vlna, bavlna, len, plátno, sukno

2 Tlak páry umožní vyžehlit nepoddajné záhyby. Tlak páry lze využít pomocí mačkání tlačítka pro krátkodobé využití páry nebo přepnutím přepínače na nepřetržitě žehlení s párou. Při žehlení tedy buď mačkejte tlačítko, nebo přepněte přepínač do spodní polohy.

V nádržce musí být dostatečné množství vody.

Vertikální žehlení párou

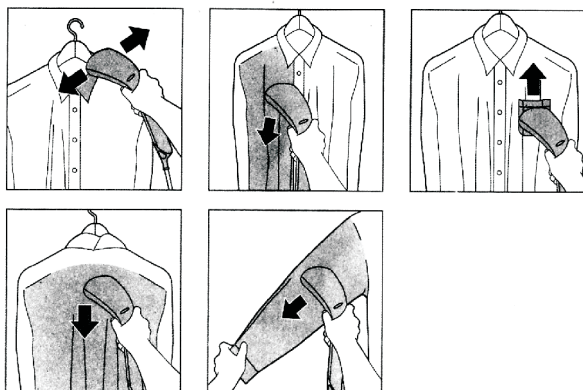
Vertikální žehlení párou je výhodné v tom, že oděvy můžete žehlit na ramínku.

V nádržce musí být dostatečné množství vody.

Upozornění!

Toto žehlení nikdy neprovádějte přímo na osobě!

- Nejlepších výsledků lze dosáhnout, když oděvy po praní zavěsíte na věšáku na šaty. Oděv tak schne s menším počtem záhybů.
- Během žehlení můžete oděv jemně a plynule natahovat druhou rukou. Dejte však pozor, abyste si neopařili ruku.



- Pomocí této napařovačky nelze vyžehlit příliš silné a nepoddajné záhyby ani dosáhnout ostrého nažehleného vzhledu. V takovém případě doporučujeme použít klasickou žehličku.
- Během žehlení s párou textilie nasává vlhkost. Před uložením nechte oděvy úplně vyschnout v šatníku.
- Plnicí otvor nádržky na vodu se nesmí během provozu otevírat.

Pokud se vyprázdní nádržka na vodu

Nádržku znovu naplňte.

- Používejte čistou vodu z vodovodu bez jakýchkoli přísad (žádný ocet, škrob, parfémů ani změkčovačů).
 - Pokud je voda z vodovodu středně tvrdá nebo tvrdá, smíchejte ji s destilovanou vodou.
- 1 Nádržku vytáhněte přímo směrem ven (dle předchozího popisu).
 - 2 Otevřete uzávěr plnicího otvoru.
 - 3 Nádržku na vodu podržte pod vodovodním kohoutkem, naplňte ji a zavřete uzávěr.
 - 4 Nádržku na vodu vložte zpět do zařízení. Nádržka na vodu musí slyšitelně zacvaknout na své místo.

Používání silného proudu páry

- 1 Zapojte zařízení do elektrické zásuvky a zařízení zapněte. Světelný indikátor bude blikat a po dosažení provozní teploty (za cca 10 sekund) bude svítit natrvalo.
- 2 Podržte stisknuté tlačítko krátkodobé páry a zároveň jemně pohybujte zařízením podél oděvu.
- 3 Pokud z parních trysek vytéká voda, uvolněte tlačítko páry, aby se zařízení znovu zahřálo na provozní teplotu.

Poznámky

- Funkce proudu páry se může používat s dodávaným kartáčkem nebo bez něj.
- Při prvním použití může být cítit zápach. Je to následek výrobního procesu a nejde o poruchu zařízení. Zajistěte dostatečné vyvětrání.

Čistenie parou

Táto funkcia poskytuje intenzívne čistenie znečistených textílií tlakom a teplom pary spolu s kefováním.

Funkcia pracuje počas kefovania, kým držíte zatlačené tlačidlo pre krátkodobú paru, alebo prepnete prepínač do polohy pre nepretržitú paru.

- 1 Kefovú násadu nasuňte na kovovú plochu tak, aby zacvakla.
- 2 Pripojte sieťovú šnúru do elektrickej siete a zariadenie zapnite. Svetelný indikátor bude blikať a po dosiahnutí prevádzkovej teploty (za cca 10 sekúnd) bude svietiť natrvalo.
- 3 Stlačte tlačidlo pre krátkodobú paru, alebo prepnite prepínač do polohy pre nepretržitú paru a posuvnými pohybmi kefovej násady po textílii vykonávajte čistenie parou.

Upozornenie: Takéto čistenie nikdy nevykonávajte priamo na osobe!

Po dokončení

Po dokončení žehlení/čištění odpojte zařízení od elektrické sítě, nechte jej vychladnout ve vhodné poloze a po vychladnutí vylijte z nádržky zbylou vodu. Pokud jste používali kartáčovou násadu, sundejte ji.

Potom zařízení uskladněte.

Péče o oděvy

- Zmačkané prádlo zavěste na věšák na šaty.
- Jednou rukou natahujte vždy jeden kus prádla a napařujte je shora dolů. Mírným tlakem použijte na oděv kartáček a posouvejte zařízení podél prádla shora dolů. Kombinace páry a kartáčku šetrně a důkladně odstraňuje všechny záhyby a zároveň má i čisticí funkci.

Péče o záclony, závěsy a čalounění

- Zavěste závěsy na kolejnici/garnýž.
- Postupujte tak jako v části Péče o oděvy.
- Vždy nejprve proveďte zkoušku na místě, které není viditelné.
- Pokud zařízení používáte horizontálně, držte jej čas od času svisle, aby bylo dosaženo maximálního výkonu páry.

Tipy pro žehlení

- Vždy zkontrolujte štítek na žehlené textílii, který obsahuje také pokyny pro žehlení. Tyto pokyny vždy dodržujte.
- Zařízení se zahřívá rychleji, než chladne. Proto začněte žehlením textílií vyžadujících nižší teploty žehlení, které obsahují syntetické textílie.
- Samet a podobné textílie s jemnými vlákny žehlete jen jedním směrem. Aplikujte jemný tlak a vždy dodržujte pohyb zařízení.
- Čistou vlnu můžete žehlit pomocí páry. Žehlete ji přes suchý hadřík. Po žehlení vlny párou se může začít textílie lesknout. Aby k tomu nedocházelo, žehlete textílii z opačné strany.

Čištění a údržba

- Odpojte síťovou šňůru od elektrické sítě. Zařízení nikdy nemyjte pod tekoucí vodou ani jej neponořujte do vody.
- Zařízení a příslušenství čistěte jemným hadříkem.
K čištění nepoužívejte rozpouštědla, ředidla, líh ani drsné čisticí prostředky.
- Z napařovacího panelu s tryskami na páru lze odstranit nečistoty pomocí běžně dostupných čisticích prostředků na chrom, stříbro nebo nerezovou ocel.
- Po čištění musí zůstat zařízení zcela suché.

Odvápnění

Pokud se výkon páry po určité době sníží, zařízení odvápněte (odstranění vodního kamene).

K odstraňování usazenin použijte komerčně dostupné odvápnovací prostředky na bázi kyseliny citrónové. Postupujte podle pokynů na odvápnovacím prostředku.

- 1 Vložte (nalijte) odvápnovací prostředek do nádržky na vodu.
- 2 Připojte zařízení do elektrické zásuvky. Rozsvítí se indikátor.
- 3 Nechte určitou dobu odvápnovací prostředek působit.
- 4 Stiskněte tlačítko pro krátkodobou páru a s nasazeným kartáčkem proveďte postup jako při čištění oděvu, ale použijte k tomu starou a nepotřebnou bavlněnou textilii.
- 5 Po skončení vypněte zařízení, vyjměte nádržku, vylijte zbylý obsah nádržky a nádržku dobře vypláchněte.

Technické údaje

Napájení:	220 - 240 V~ 50 - 60 Hz
Příkon:	1 300 W
Provozní teplota:	55 °C
Kapacita vodní nádržky:	270 ml
Rozměry (š x h x v):	12 x 13,3 x 27,8 cm
Hmotnost:	0,85 kg

Obsah balení:	napařovací žehlící a čistící přístroj (1) kartáčová násada (1) návod k použití (1) plnicí nádoba na vodu (1)
----------------------	---

Právo na změny vyhrazeno!

Výrobce:

ORAVA retail 1, a.s.
Seberíniho 2
821 03 Bratislava
Slovenská republika

Dovozce:

ORAVA retail 1, a.s.
Seberíniho 2
821 03 Bratislava
Slovenská republika

ORAVA distribution CZ, s.r.o.
Ostravská 494
739 25 Sviadnov
Česká republika

POKYNY A INFORMACE O ZACHÁZENÍ S POUŽITÝM OBALEM

Použitý obalový materiál odložte na místo určené obcí k ukládání odpadu.

LIKVIDACE POUŽITÝCH ELEKTRICKÝCH A ELEKTRONICKÝCH ZAŘÍZENÍ



Tento symbol na produktech nebo v průvodních dokumentech znamená, že použité elektrické a elektronické výrobky se nesmí přidat do běžného komunálního odpadu. Pro správnou likvidaci, obnovu a recyklaci odevzdejte tyto výrobky na určená sběrná místa. Alternativně v některých zemích Evropské unie nebo jiných evropských zemích můžete vrátit své výrobky místnímu prodejci při koupi ekvivalentního nového produktu. Správnou likvidací tohoto produktu pomůžete zachovat cenné přírodní zdroje a napomáháte prevenci potenciálních negativních vlivů na životní prostředí a lidské zdraví, což by mohly být důsledky nesprávné likvidace odpadů. Další podrobnosti si vyžádejte od místního úřadu nebo nejbližšího sběrného místa. Při nesprávné likvidaci tohoto druhu odpadu mohou být v souladu s národními předpisy uděleny pokuty.

Pro podnikové subjekty v zemích Evropské unie

Chcete-li likvidovat elektrická a elektronická zařízení, vyžádejte si potřebné informace od svého prodejce nebo dodavatele.

Likvidace v ostatních zemích mimo Evropskou unii

Tento symbol je platný v Evropské unii. Chcete-li tento výrobek zlikvidovat, vyžádejte si potřebné informace o správném způsobu likvidace od místních úřadů nebo od svého prodejce.



Tento výrobek odpovídá všem základním požadavkům směrnic EU, které se na něj vztahují.