

# SENCOR®

SVC 7522WH  
SVC 7523BK



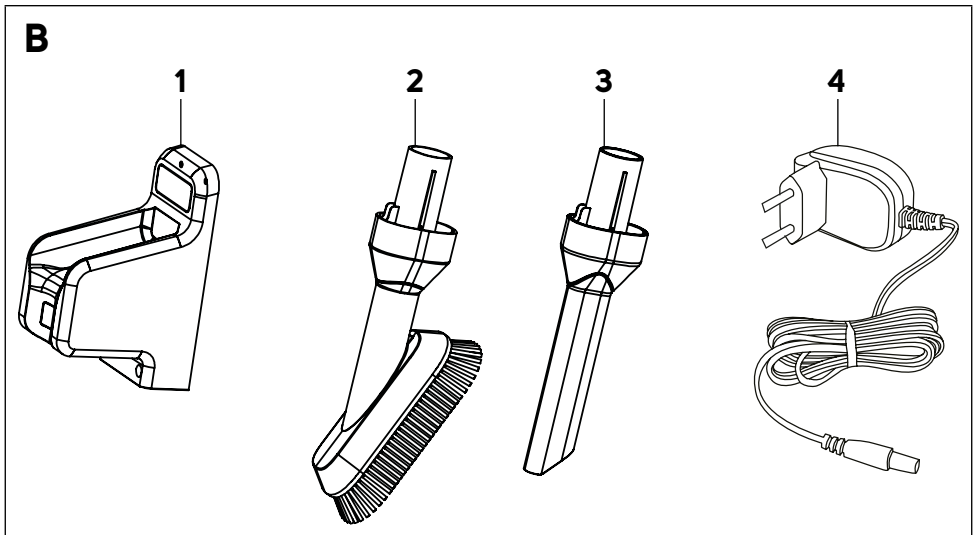
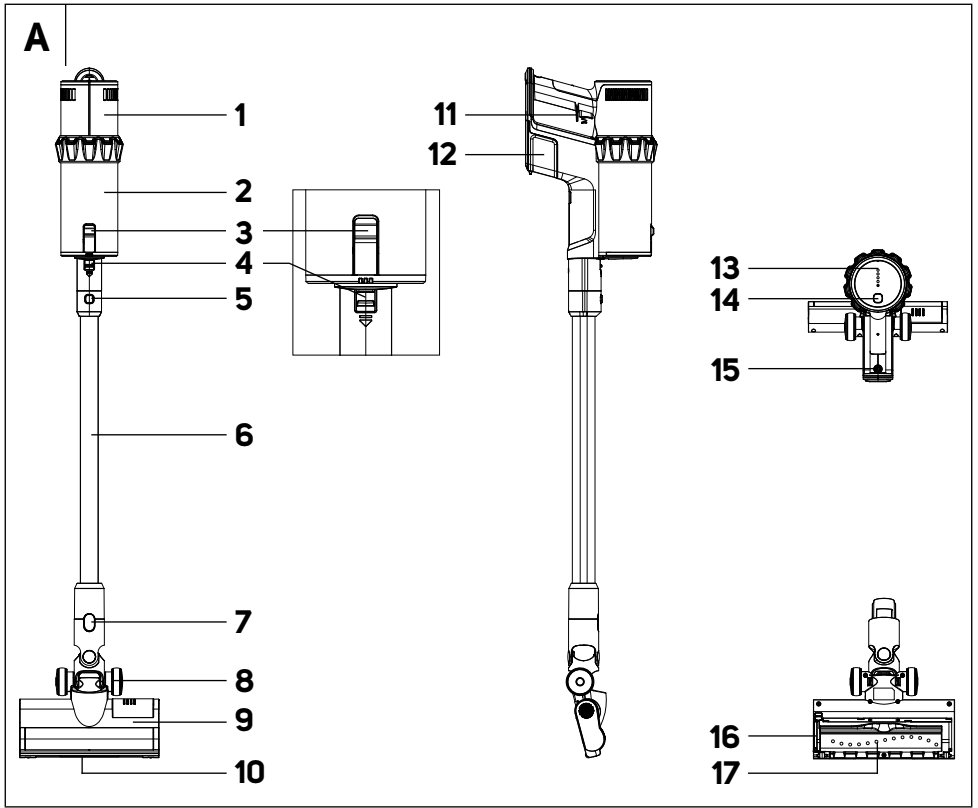
ŠTAPNI USISAVAČ 2-U-1  
Prijevod originalnog priručnika



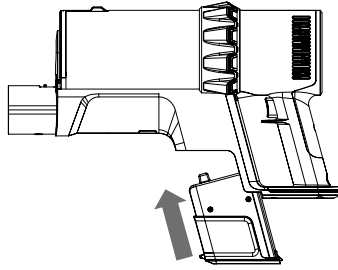
**SENCOR®**

**SVC 7522WH  
SVC 7523BK**

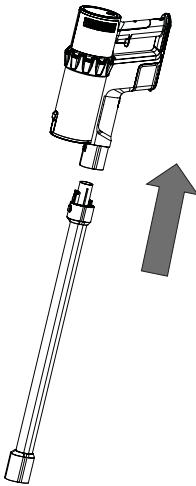




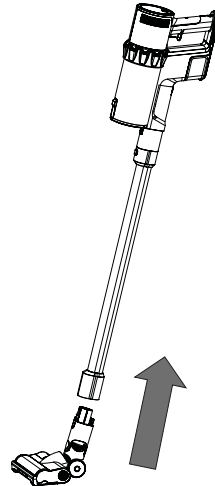
**C**



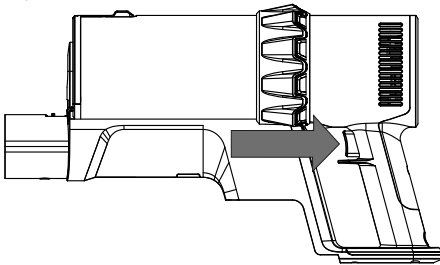
**D1**



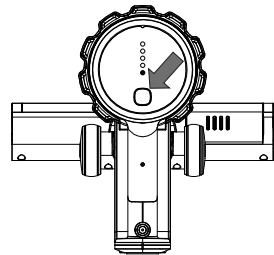
**D2**



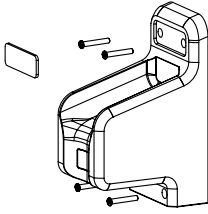
**E1**



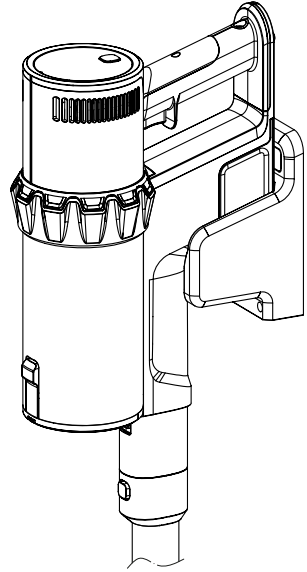
**E2**



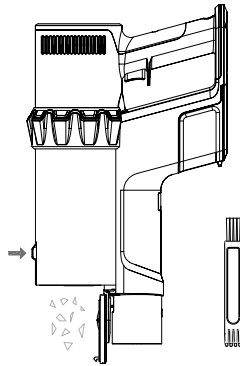
**F1**



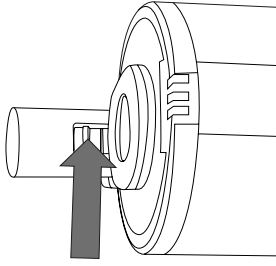
**F2**



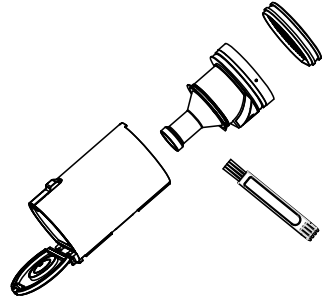
**G**



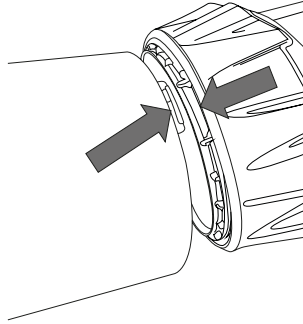
**H1**



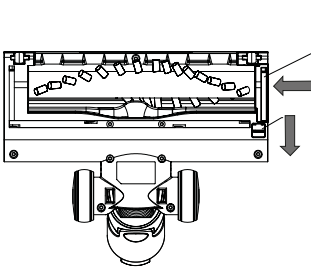
**H2**



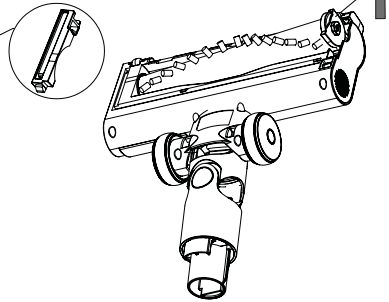
**H3**



**I1**



**I2**



# HR Štapni usisavač 2-u-1

## Važne sigurnosne upute

### PAŽLJIVO PROČITAJTE I SPREMITE ZA BUDUĆU UPOTREBU.

- Ovaj usisavač mogu koristiti djeca od 8 godina ili starija te osobe s fizičkim, osjetilnim ili mentalnim nedostacima ili osobe bez iskustva, ako su pod odgovarajućim nadzorom ili ako su obaviještene o tome kako koristiti ovaj usisavač na siguran način te ako razumiju potencijalne opasnosti.
- Djeca se ne smiju igrati s uređajem. Korisničko čišćenje i održavanje ne smiju obavljati djeca bez nadzora.
- U slučaju da se adapter ošteti, mora se zamijeniti originalnim adapterom. Za zamjenski adapter kontaktirajte ovlašteni servisni centar. Uređaj se ne smije koristiti ako je adapter napajanja oštećen.



#### **UPOZORENJE:**

Izbjegavajte dolazak u dodir s rotirajućim dijelovima ručnog pribora za usisavač. Postoji opasnost od zahvaćanja na tim dijelovima te moguće ozljede. Koristite usisavač samo s originalnim adapterom napajanja, bazom za punjenje i priborom koji je isporučen uz njega.

- Ovaj usisavač predviđen je za upotrebu u domaćinstvu, uredu ili stičnoj vrsti prostora. Nemojte ga koristiti u industrijskom okruženju.
- Nemojte izlagati usisavač izravnom sunčevom svjetlu niti ga stavljati blizu otvorenog plamena ili uređaja koji su izvori topline.
- Prije ukapčanja adaptera u električnu utičnicu provjerite odgovaraju li tehničke pojedinosti na naljepnici sa specifikacijama naponu električne utičnice.
- Pazite da kabel adaptera ne dodiruje vruće površine ili oštre predmete. Postavite kabel adaptera tako da izbjegnute spoticanje na njega.
- Nikada nemojte uranjati usisavač ili adapter u vodu ili bilo koju drugu tekućinu i nemojte ih prati pod tekućom vodom.
- Prije uključivanja usisavača provjerite je li ispravno montiran i jesu li svi ulazni i odvodni filteri postavljeni na svoja mjesta.
- Dok usisavač radi, pazite da izlazi za zrak i usisni otvor nisu blokirani.
- Nemojte koristiti usisavač za usisavanje sljedećih predmeta:
  - neugašenih cigareta, zapaljenih predmeta, šibica ili žara;
  - vode i drugih tekućina;
  - zapaljivih ili hlapivih materijala;
  - oštih predmeta, npr. slomljenog stakla, igala, pribadača, itd.;
  - brašna, gipsa, cementa i drugih građevinskih materijala;
  - većih komada papira ili plastičnih vrećica koje mogu lako blokirati usisni otvor.
- Usisavanje nekih vrsta podova ili podnih površina može stvoriti elektrostatski izboj, koji ne predstavlja nikakvu opasnost za korisnika.
- Prije uporabe usisavača na vrlo poliranim podovima (npr. drveni pod ili polirane podne pločice) provjerite je li podna mlaznica (osobito položaj valjka četke) čista. Strana tijela mogu ogrebati površinu poda.
- Uvijek isključite usisavač kada ga ostavljate bez nadzora, nakon dovršetka upotrebe i prije čišćenja.
- Iskopčajte adapter iz električne utičnice prije čišćenja i nakon dovršetka punjenja.
- Iskopčajte adapter iz utičnice povlačenjem utikača električnog kabela, nikada povlačenjem samog kabela. U suprotnom to može oštetiti adapter ili utičnicu.
- Ako se adapter ošteti, mora se zamijeniti originalnim adapterom. Za zamjenski adapter kontaktirajte ovlašteni servisni centar.
- Nemojte koristiti usisavač ako ne radi pravilno, ako je oštećen ili ako je bio uronjen u vodu.
- Nemojte sami popravljati usisavač ili obavljati preinake na njemu. Prepustite sve popravke ili podešavanja ovlaštenom servisnom centru. Neovlaštenim modifikacijama uređaja riskirate poništavanje prava koja vam daje jamstvo u slučaju nezadovoljavajućeg rada ili kvalitete.



# HR Štapni usisavač 2-u-1

## Korisnički priručnik

- Hvala vam što ste kupili proizvod marke SENCOR i nadamo se da ćete s njim biti zadovoljni.
- Prije korištenja ovog uređaja temeljito pročitajte korisnički priručnik, čak i u slučajevima kada ste se prethodno upoznali s radom sličnih vrsta uređaja. Koristite ovaj uređaj samo onako kako je opisano u ovom korisničkom priručniku. Držite ovaj korisnički priručnik na sigurnom mjestu gdje ga ubuduće možete lako naći.
- Preporučujemo da zadržite originalnu kartonsku kutiju, materijal ambalaže, račun, izjavu proizvođača ili jamstvo barem u trajanju pravne odgovornosti za nezadovoljavajući rad ili kvalitetu. U slučaju transporta, preporučujemo da zapakirate uređaj u originalnu kutiju proizvođača.

### OPIS USISAVAČA

<b>A1</b> Jedinica motora	<b>A9</b> Podna mlaznica
<b>A2</b> Spremnik za prašinu	<b>A10</b> LED rasvjeta
<b>A3</b> Gumb za otpuštanje dna posude za prašinu za brzo pražnjenje prašine i prljavštine	<b>A11</b> Gumb za uključivanje/isključivanje
<b>A4</b> Gumb za odvajanje spremnika za prašinu	<b>A12</b> Baterija
<b>A5</b> Kopča za otpuštanje metalne cijevi	<b>A13</b> Indikatori razine napunjenosti baterije
<b>A6</b> Metalna cijev	<b>A14</b> Gumb za razinu snage napajanja
<b>A7</b> Kopča za odvajanje podne mlaznice	<b>A15</b> Ulaz za utikač kabla napajanja
<b>A8</b> Kotačić za pomicanje	<b>A16</b> Kopča za odvajanje valjka četke
	<b>A17</b> Valjak četke

### OPIS PRIBORA

<b>B1</b> Držać za zidno montiranje	<b>B3</b> Mlaznica s utorom
<b>B2</b> Mekana četka	<b>B4</b> Adapter napajanja

### SASTAVLJANJE I RASTAVLJANJE USISAVAČA

#### 1. Sastavljanje i rastavljanje štapnog usisavača

Umetnite cijev u izlazni otvor jedinice motora tako da se priključci u stražnjem dijelu mlaznice poravnaju s rupama u izlaznom otvoru – pogledajte sliku **D1**.

Postavite podnu mlaznicu na ravnu, suhu i stabilnu površinu. Stavite cijev na podnu mlaznicu tako da se priključci na stražnjem dijelu podne mlaznice poravnaju s otvorom unutar cijevi – vidi sliku **D2**. Gurnite cijev dok ne čujete škljocaj.

Ako trebate rastaviti bežični usisavač, pritisnite kopču za otpuštanje jedinice motora na metalnoj cijevi. Zatim pritisnite kopču za otpuštanje podne mlaznice da biste ju otpustili.

#### 2. Sastavljanje i rastavljanje štapnog usisavača s priborom

Kako biste savršeno očistili svoj dom, možete priključiti neke od isporučених dodataka na utičnicu jedinice motora. Jednostavno pričvrstite odgovarajući dodatak tako da ga gurnete u izlazni otvor u jedinici motora i uklonite ga izvlačenjem.

##### 1) Mekana četka

Pogodna je za usisavanje prašine i prljavštine s lomljivih predmeta, s polica za knjige, zidova, roleta itd.

##### 2) Mlaznica za udubine

Pogodna je za usisavanje teško dostupnih mjesta (npr. prozori, kutovi, police za knjige, prostori između madraca, presvlake itd.)

### UMETANJE I UKLANJANJE BATERIJE

#### 1. Umetanje baterije:

Provjerite je li dno spremnika za prašinu dobro sjelo što potvrđuje škljocaj i je li spremnik za prašinu pravilno umetnut u jedinicu motora. Umetnite bateriju u jedinicu motora – pogledajte sliku **C**.



#### Upozorenje:

Nikada nemojte umetati bateriju unatrag ili prekomjernom silom. To ga može oštetiti.

#### 2. Vađenje baterije:

Ako trebate izvaditi bateriju, pritisnite gumb na bateriji te ju izvucite iz jedinice motora.



#### Upozorenje:

Kada ne koristite usisavač dulje vrijeme, izvadite bateriju iz njega i pohranite je na hladno i suho mjesto. Redovito punite bateriju. Čuvajte ju dalje od metalnih predmeta da biste spriječili prekomjerno pražnjenje.

### PUNJENJE BATERIJE

Baterija je tvornički djelomično napunjena i potrebno ju je napuniti do punog kapaciteta.

Spojte priključak adaptera napajanja u utičnicu na bateriji, a utikač adaptera napajanja u strujnu utičnicu.

Indikator punjenja će početi treptati. U pravilu, prvo punjenje traje 4,5 sati. Kada je baterija potpuno napunjena, svi indikatori razine napunjenosti baterije će svijetliti.

Kada je baterija gotovo prazna, usisavač će prestati raditi da bi spriječio potpuno pražnjenje baterije.



#### Napomena:

Kada završite s čišćenjem, spojite bateriju na adapter napajanja da biste ju ponovno napunili.

Uvijek držite adapter za punjenje ukoččan. Elektronika u uređaju regulira punjenje baterije i osigurava da uvijek bude optimalno napunjen. Kada se baterija napuni do kraja, elektronika prekida proces punjenja te ga nastavlja kada ju je potrebno ponovo napuniti. Nije potrebno da se brinete oko potrošnje električne energije.

Iskopčajte adapter napajanja iz električne utičnice samo u slučaju dugoročne odsutnosti. Kada se vratite, ponovo ga ukočajte u utičnicu da bi usisavač ponovo bio spreman za upotrebu.

### KORIŠTENJE ŠTAPNOG USISAVAČA

1. Sastavite štapni usisavač prema uputama u odjeljku **"SASTAVLJANJE I RASTAVLJANJE ŠTAPNOG USISAVAČA"**.
2. Pritisnite gumb za uključivanje/isključivanje (vidi sliku **E1**) i usisavač će se pokrenuti.
3. Nekoliko puta pritisnite gumb za uključivanje (pogledajte sliku **E2**) da biste postavili potrebnu izlaznu snagu: niska – srednja – visoka.
4. Kada završite s usisavanjem, isključite usisavač pritiskom na gumb za uključivanje/isključivanje.



#### Napomena:

U slučaju da se bilo koji rotirajući dio zaglavi, usisavač će se automatski isključiti. Uklonite uzrok zaglavljenja i ponovno uključite usisavač te nastavite s usisavanjem.

U slučaju da se jedinica motora pretjerano zagrije, usisavač će se automatski isključiti. Ovo je normalan događaj, kada se aktivira osigurač toplinske zaštite, koji služi kao zaštitna jedinica motora od oštećenja uslijed pregrijavanja. Ostavite usisavač da se ohladi, a zatim ga ponovno uključite i nastavite s usisavanjem.



#### Savjet:

Moguće je kupiti komplet krpa za usisavač pod kataloškim brojem SVX 056. Na taj ćete način usisavač moći koristiti za brisanje i usisavanje u isto vrijeme.

### Držać za zidno montiranje – instalacija

Priložen je zidni držać za pohranu usisavača.

1. Uklonite zaštitne pokrove sa gornjeg dijela držača.
  2. Držite držać na mjestu gdje ga želite postaviti. Provjerite je li postavljen dovoljno visoko da odgovara visini usisavača.
  3. Umetnite vijke u rupe i pomoću odvijača ih zavrnite u zid – pogledajte sliku **F1**.
  4. Vratite zaštitni pokrov.
- Kada ne koristite usisavač, objesite ga na držać – pogledajte sliku **F2**.

### ČIŠĆENJE I ODRŽAVANJE

Prije čišćenja uvijek provjerite je li usisavač isključen. Izvadite bateriju iz jedinice motora.

#### Čišćenje jedinice motora i pribora

Za čišćenje vanjskih dijelova usisavača koristite meku krpu namočenu u mlaku vodu. Nemojte koristiti agresivna sredstva za čišćenje, razrijeđivače ili otapala. Upotreba takvih sredstava može oštetiti površinu uređaja.

#### ČIŠĆENJE ŠTAPNOG USISAVAČA

##### Pražnjenje spremnika za prašinu

Preporučuje se uvijek isprazniti spremnik za prašinu nakon svake uporabe. Međutim, ako razina prašine i prljavštine dosegne oznaku MAX, potrebno je odmah izbaciti posudu za prašinu.

1. Uklonite priključeni pribor s jedinice motora.
2. Odnosite jedinicu motora u kantu za smeće tako da dno spremnika za prašinu bude usmjereno prema dolje.
3. Pritisnite gumb za odvajanje spremnika za prašinu. Ovo će ga osloboditi i otvoriti – pogledajte sliku **G**.
4. Na taj način ćete sadržaj spremnika baciti izravno u kantu za smeće.
5. Rukom zatvorite dno posude. Dno posude za prašinu je sigurno zaključano na mjestu kada čujete škljocaj.



#### Napomena:

Iz higijenskih razloga preporučamo da bacite spremnik dalje od stambenih prostorija.

##### Čišćenje spremnika za prašinu

Redovito čistite spremnik za prašinu da biste spriječili stvaranje neugodnih mirisa.

1. Uklonite priključeni pribor s jedinice motora i ispustite spremnik za prašinu prema gore navedenim uputama.
2. Pritisnite gumb za otpuštanje spremnika za prašinu prema spremniku. Gumb se nalazi neposredno ispod spremnika – vidi sliku **H1**. Pažljivo otvorite njegov donji dio naginjanjem od jedinice motora. Zatim izvadite spremnik iz jedinice motora.
3. Izvadite HEPA filter i cjevni filter i očistite ih – pogledajte sliku **H2**.
4. Izvucite HEPA filter i uklonite prljavštinu i prašinu s njega koristeći finu četku ili meku krpu za brisanje. U slučaju jakog zaprljanja, možete ga usisati pomoću drugog usisavača s pričvršćenom četkastom mlaznicom. Nemojte prati HEPA filter u vodi. To ga može oštetiti. U slučaju da je HEPA filter već jako zaprljan ili deformiran, zamijenite ga novim. Preporučujemo zamjenu HEPA filtra ovisno o učestalosti korištenja, barem jednom svakih šest mjeseci.

5. Uklonite prašinu i prljavštinu s cjevastog filtra. Ako je potrebno, možete ih isprati pod čistom tekućom vodom. Zatim ih osušite čistom krpom za brisanje.
6. Obrisite unutarnje stijenke spremnika za prašinu mekom lagano navlaženom spužvom. Obrisite suhom čistom krpom za brisanje.



#### Upozorenje:

Nikada nemojte postavljati filtre ako su mokri ili vlažni, ili ako je spremnik za prašinu mokar. Prije postavljanja provjerite jesu li potpuno suhi.

7. Umetnite cjevni filter u spremnik za prašinu i na njega stavite HEPA filter.
8. Prislonite spremnik za prašinu na gornji dio jedinice motora tako da gumb za otpuštanje spremnika za prašinu bude okrenut od jedinice motora – pogledajte sliku **H3**. Zatim stavite spremnik za prašinu uz jedinicu motora tako da jezičak na spremniku sklizne u izrez na jedinici motora. Guraite ga dok ne čujete škljocaj.

#### Čišćenje podne mlaznice

Podnu mlaznicu je potrebno redovito čistiti da bi se osigurala potrebna razina kontinuirane usisne snage.

1. Skinite podnu mlaznicu s usisavača i okrenite ju naopako.
2. Otpustite i izvadite kopču valjka četke – pogledajte sliku **I1**.
3. Pažljivo izvadite valjak četke – pogledajte sliku **I2**.
4. Uklonite namotanu kosu, krzno i drugu prljavštinu. Da biste ubrzali uklanjanje namotane kose ili krzna, možete koristiti škare.
5. Obrisite unutarnje područje podne mlaznice suhom krpom za brisanje.
6. Umetnite valjak čiste četke natrag u podnu mlaznicu. Pravilno priključivanje je popraćeno škljocajem. Zatim umetnite kopču natrag na njezino mjesto.



#### Upozorenje:

Ni pod kojim okolnostima nemojte uranjati ili prati nastavak u vodi ili bilo kojoj drugoj tekućini.

#### Pohrana

Ako nećete koristiti usisavač dulje vrijeme, očistite ga prema gore navedenim uputama i izvadite bateriju iz jedinice motora.

Prije spremanja provjerite jesu li usisavač i sav njegov pribor temeljito čisti i suhi.

Čuvajte uređaj na suhom, čistom i dobro ventiliranom mjestu koje nije izloženo ekstremnim temperaturama i koje je izvan doseg djece.

U slučaju da je vrijeme skladištenja dulje od 6 mjeseci, preporučujemo punjenje baterije svakih 6 mjeseci.

#### RJEŠAVANJE PROBLEMA

Prije nego što odlučite kontaktirati ovlašteno servisno centar, pročitajte sljedeću tablicu:

Problem	Mogući uzrok	Rješenje
Valjak četke se ne okreće.	Valjak četke je blokiran stranim tijelom.	Isključite usisavač, otklonite uzrok začepljenja i nastavite s usisavanjem.
	Aktivirala se toplinska zaštita.	Pustite usisavač da se ohladi.
	Vodljivi kontakti glave podne mlaznice su prljavi.	Obrisite kontakte suhom krpom i pokušajte ponovno.

Ventilator se ne okreće.	Baterija je skoro prazna.	Napunite bateriju prije korištenja usisavača.
	Usisavač je korišten dulje vrijeme i aktivirala se toplinska zaštita.	Ostavite usisavač da se ohladi i zatim nastavite s usisavanjem.
	Filtri i usisni otvor su začepljeni.	Očistite filtre i usisnu rupu.
Snaga usisa je slaba	Spremnik za prašinu je pun ili su filteri prljavi.	Ispraznite spremnik za prašinu i očistite filtere.
	Velika je količina kose i krzna namotana na valjak četke.	Očistite valjak četke.



#### Pažnja:

Ako vaš problem nije naveden u gornjoj tablici ili navedeni problem i dalje postoji, prestanite koristiti usisivač, isključite ga i kontaktirajte ovlašteni servisni centar.

#### INDIKATORI NA ZASLONU I NJIHOVA ZNAČENJA

Opis	Značenje	Rješenje
4 indikatora trepere bijelim svjetlom tri puta u sekundi.	Zaštita od prekomjerne struje punjenja.	Isključite usisavač iz strujne utičnice i ostavite ga da se ohladi. Zatim pustite da se ponovo napuni.
2 indikatora trepere bijelim svjetlom šest puta u sekundi.	Zaštita od kratkog spoja izlaza.	Isključite usisavač i ostavite ga da se ohladi. Zatim ga pustite da se ponovno napuni do punog kapaciteta.
1 indikator treperi bijelim svjetlom tri puta u sekundi.	Normalni napon nije postignut nakon aktiviranja zaštite od prekomjernog pražnjenja.	Pustite usisavač da se napuni do punog kapaciteta.
Crveni indikator treperi 5 sekundi.	Slabostrujna zaštita na izlazu.	Isključite usisavač i ostavite ga da se ponovo napuni.
3 indikatora trepere bijelim svjetlom tri puta u sekundi.	Presnažna struja na usisnom motoru - motor je preopterećen.	Provjerite jesu li svi filtri čisti. U protivnom bi usisni motor mogao biti preopterećen.
3 indikatora trepere bijelim svjetlom.	Presnažna struja na motoru podne mlaznice. Motor će se ponovno aktivirati nakon 30 sekundi.	Provjerite da valjak četke na podnoj mlaznici nije blokiran i očistite ga.
Crveni indikator treperi svaku sekundu.	Toplinska zaštita tijekom procesa punjenja	Isključite usisavač iz strujne utičnice, ostavite ga da se ohladi i zatim ga ponovno ukopčajte.
1 indikator treperi bijelim svjetlom šest puta u sekundi.	Toplinska zaštita tijekom pražnjenja	Isključite usisavač, ostavite ga da se ohladi i napunite ga do punog kapaciteta.




#### Napomena:

Ako se problem nastavi, isključite usisavač i obratite se ovlaštenom servisnom centru.


#### TEHNIČKE SPECIFIKACIJE

##### Adapter napajanja

Ulazna struja.....100–240 V~, 50/60 Hz, 0,5 A  
Izlazna struja.....26 V , 0,5 A

##### Usisavač

Ulazna snaga .....250 W  
Ulazna snaga podne mlaznice.....30 W

Baterija.....Li-Ion / 21,6 V  / 2 200 mAh  
Vrijeme potrebno za potpuno punjenje .....približno 4,5 sata  
Razina buke.....≤ 80 dB(A)  
Kapacitet spremnika za prašinu.....0,5 l

Navedena razina emisije buke iz uređaja je ≤ 80 dB(A), što predstavlja razinu A akustične snage u odnosu na referentnu akustičnu snagu od 1 pW.

Ime proizvođača	FAST ČR, a.s. U Sanitasu 1621 CZ -251 01 Říčany
Identifikacijski broj modela	Adapter za SVC 7522, SVC 7523
Ulazni napon	100–240 V~
Ulazna frekvencija	50/60 Hz
Izlazni napon	26 V
Izlazna struja	0,5 A
Izlazna snaga	13 W
Prosječna učinkovitost u aktivnom načinu rada	86,05 %
Učinkovitost pri malom opterećenju (10 %)	78,48 %
Potrošnja struje bez opterećenja	0,077 W

Zadržavamo pravo na izmjene teksta i tehničkih parametara.



#### Simbol dvostruke izolacije

Sigurnosna klasa zaštite od strujnog udara: Klasa II – zaštitu od strujnog udara pruža dvostruka ili jaka izolacija.



#### Simbol kuće (upotreba u domaćinstvu)

Proizvod je namijenjen samo za upotrebu u kućanstvu. Proizvod nije namijenjen za upotrebu na otvorenom.



#### Simbol pročitajte korisnički priručnik

Prije upotrebe proizvoda temeljito pročitajte sve upute.



Ovaj simbol označava da se uređaj ne smije koristiti ako je utikač oštećen.

## UPUTE I INFORMACIJE VEZANE UZ ODLAGANJE RABLJENE AMBALAŽE

Odložite iskorištene materijale za ambalažu na ovlaštenom odlagalištu u vašem mjestu.

### ODLAGANJE ISKORIŠTENE ELEKTRIČNE I ELEKTRONIČKE OPREME



Ovaj simbol na proizvodima ili originalnim dokumentima znači da se iskorišteni električni ili elektronički proizvodi ne smiju odlagati u obični kućanski otpad. Radi pravilnog zbrinjavanja, obnavljanja i recikliranja, predajte ove uređaje na predviđenim prikupljalištima. Također, u nekim državama Europske unije ili drugim europskim zemljama možete vratiti uređaj lokalnom prodavaču kada kupujete ekvivalentan novi uređaj.

Pravilno odlaganje ovog proizvoda pomaže u spašavanju vrijednih prirodnih resursa te sprječava potencijalne negativne učinke za okoliš i ljudsko zdravlje, koji bi nastali nepravilnim odlaganjem otpada. Zatražite više pojedinosti od lokalnih nadležnih tijela ili prikupljališta otpada. U skladu s državnim propisima, moguće su kazne za nepropisno odlaganje ove vrste otpada.

#### Za poslovne subjekte u državama Europske unije

Ako želite odbaciti električnu ili elektroničku opremu, zatražite informacije od prodavača ili dobavljača.

#### Odlaganje u drugim zemljama izvan Europske unije

Ovaj simbol je važeći u Europskoj uniji. Ako želite odložiti ovaj proizvod u otpad, zatražite potrebne informacije o pravilnom načinu odlaganja od lokalnih nadležnih tijela ili prodavača.



Ovaj proizvod zadovoljava sve osnovne zahtjeve EU direktiva vezanih uz njega.

### ODLAGANJE BATERIJA



Prije odlaganja proizvoda u otpad ili na specijaliziranom odlagalištu, potrebno je ukloniti ugrađenu bateriju. Prije uklanjanja baterije potrebno je uključiti usisavač i čekati dok se potpuno ne isprazni. Uklanjanje baterije će se obaviti u ovlaštenom servisnom centru. Baterija sadrži ekološki štetne tvari te stoga ne spada u standardni kućanski otpad. Odlaganje baterija obaviti će odgovarajuće prikupljalište otpada.

