

SENCOR®

SVC 7522WH
SVC 7523BK



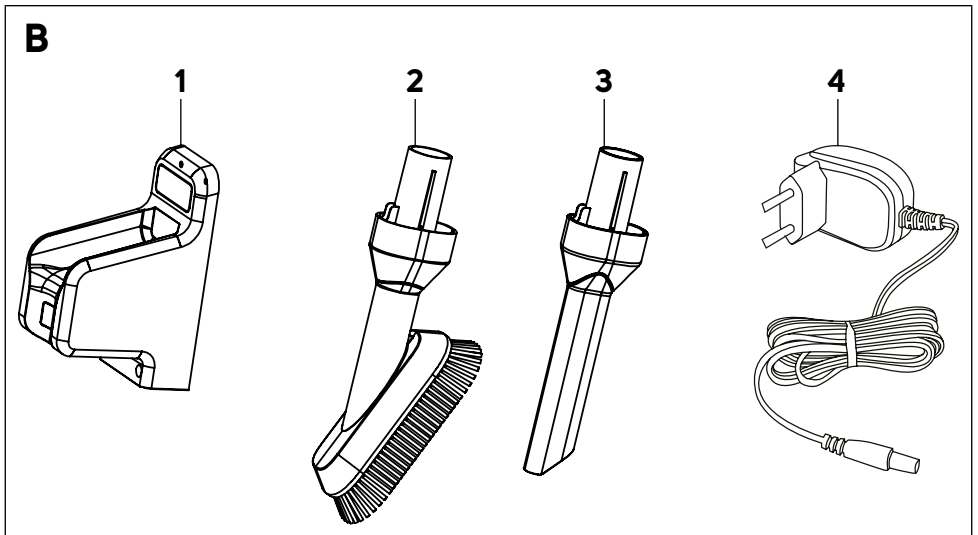
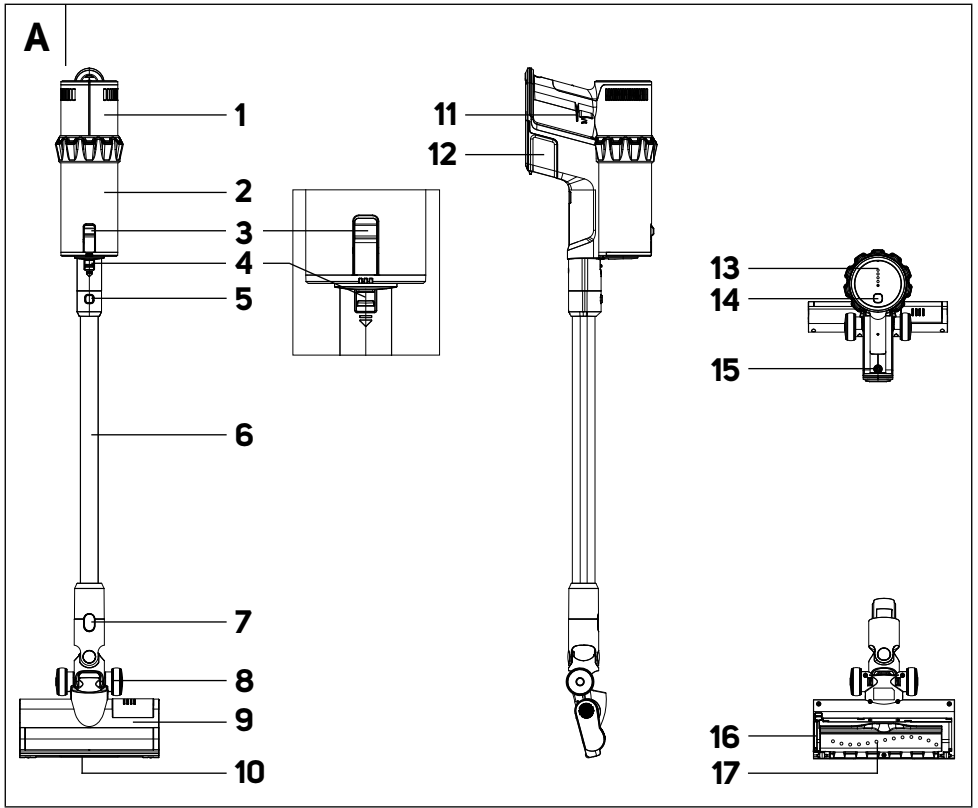
NYELES PORSZÍVÓ 2 AZ 1-BEN
Az eredeti útmutató fordítása



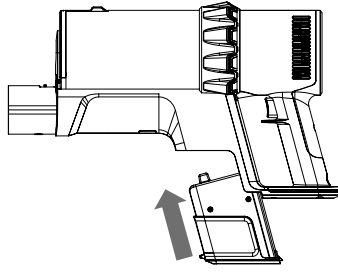
SENCOR®

**SVC 7522WH
SVC 7523BK**

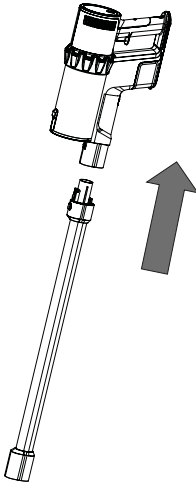




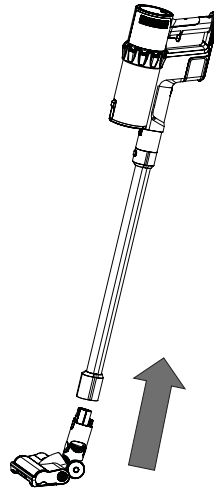
C



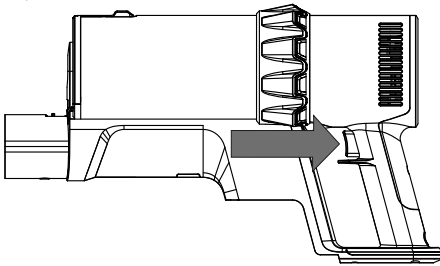
D1



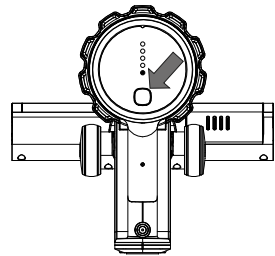
D2



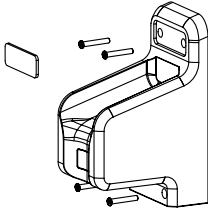
E1



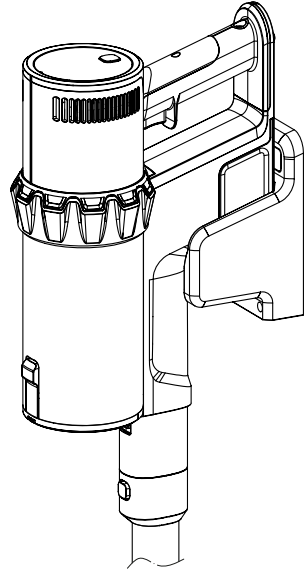
E2



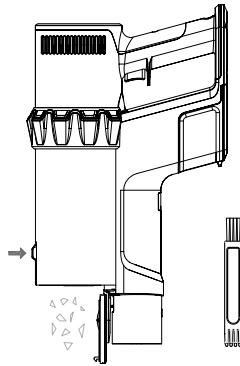
F1



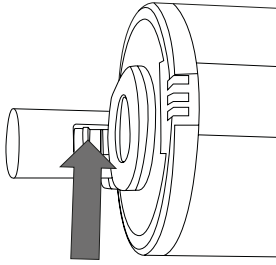
F2



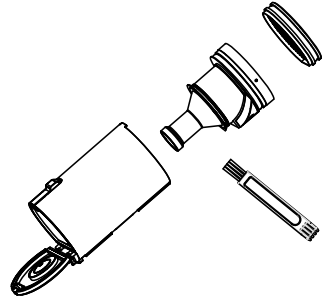
G



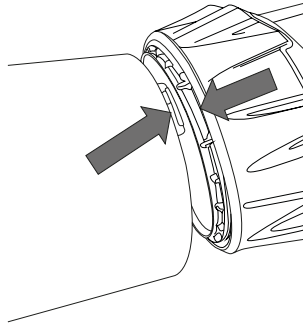
H1



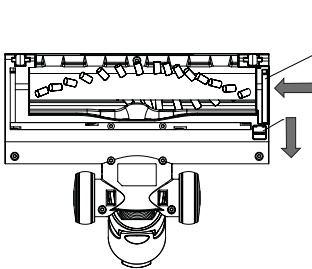
H2



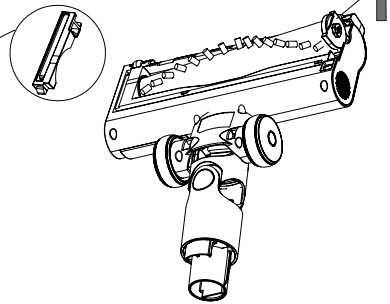
H3



I1



I2



HU Nyeles porszívó 2 az 1-ben

Fontos biztonsági előírások

OLVASSA EL FIGYELMESEN ÉS A KÉSŐBBI FELHASZNÁLÁSOKHOZ IS ŐRIZZE MEG!

- A porszívót 8 évnél idősebb gyerekek, idős, testi és szellemi fogyatékos személyek, illetve a készülék használatát nem ismerő és hasonló készülék üzemeltetéseinek a tapasztalataival nem rendelkező személyek csak a készülék használati utasítását ismerő és a porszívó biztonságos használatáért felelősséget vállaló személy felügyelete mellett használhatják.
- A termék nem játék, azzal gyerekek nem játszhatnak. A készüléket gyerekek csak felnőtt személy felügyelete mellett tisztíthatják.
- A sérült adaptert kizárólag csak az eredetivel azonos típusú adapterrel helyettesítse. Új adaptert a márkaszervizeknél vásárolhat. A készülék nem szabad sérült vezetékű adapterhez csatlakoztatni.



FIGYELMEZTETÉS!

A porszívó kézi tartozékainak a forgó részeit ne érintse meg. A forgó részek elkaphatják az ujjait és sérülést okozhatnak.

A porszívóhoz kizárólag csak a mellékelt hálózati adaptert és a töltőállványt, valamint az egyéb eredeti tartozékokat használja.

- A porszívót háztartásokban, irodákban és más hasonló helyiségekben lehet használni. A készüléket ne használja ipari környezetben!
- A porszívót ne tegye forró és napsütötte helyre, nyílt láng vagy más hőforrások közelébe.
- Az adaptert csak a típuscímkén feltüntetett tápfeszültségnek megfelelő elektromos hálózathoz szabad csatlakoztatni.
- Ügyeljen arra, hogy az adapter vezetéke ne érjen hozzá forró felületekhez vagy éles tárgyakhoz. Az adapter vezetékét úgy helyezze el, hogy arra senki se lépjen rá, és abban senki se akadjon el.
- A készüléket, a töltő adaptert és a vezetékét vízbe vagy más folyadékba mártani, illetve folyó víz alatt elmosni tilos.
- A porszívó bekapcsolása előtt ellenőrizze le, hogy a porszívóban a bemeneti és kimeneti szűrők a helyén vannak-e, illetve a porszívó helyesen van-e összeszerelve.
- Ügyeljen arra, hogy porszívózás közben a szívó- és fűvönnyílás, valamint a levegő útja ne legyen eldugulva.
- A porszívót ne használja:
 - füstölő cigaretta, égő tárgyak, gyufa vagy forró hamu;
 - víz és más folyadékok;
 - gyúlékony vagy illékony anyagok;
 - éles és hegyes tárgyak (forgács, cserép, tű, gombostű stb.);
 - liszt, cement, vakolat vagy más építőanyagok;
 - nagyobb papírlapok vagy műanyag zacskók porszívózásához.
- Bizonyos padlótipusok porszívózása esetén elektrosztatikus kisülések keletkezhetnek, ezek azonban a felhasználóra veszélytelenek.
- A porszívó érzékeny és fényezett felületeken (pl. fapadló, fényes járólap stb.) való használata előtt ellenőrizze le a padlószívó fej tisztaságát (különösen a kefehenger helyzetét). Az idegen és kemény anyagok megkarcolhatják az érzékeny padlókat.
- Ha a porszívót már nem kívánja használni, vagy felügyelet nélkül hagyja, illetve tisztítani szeretné, akkor a porszívót kapcsolja le.
- A feltöltés után és a tisztítás előtt, az adaptert a hálózati aljzataból és a készülékből is húzza ki.
- Az adaptert nem szabad a vezetéknel megfogva a fali aljzataból kihúzni. Ellenkező esetben a vezeték vagy az adapter megsérülhet.
- A sérült adaptert kizárólag csak az eredetivel azonos típusú adatterral helyettesítse. Új adaptert a márkaszervizeknél vásárolhat.
- Ha a porszívó nem működik megfelelő módon, leesett vagy más módon megsérült, illetve vízbe esett, akkor azt ne használja.
- A porszívót ne próbálja meg saját erőből megjavítani, illetve azt bármilyen módon átalakítani. A készülék minden javítását bizza a legközelebbi márkaszervizre. A készülék illetéktelen megbontása esetén a termékhiba felelősség és a garancia megszűnik.

HU Nyeles porszívó 2 az 1-ben

Használati útmutató

- Köszönjük, hogy megvásárolta a SENCOR márka termékét. Hisszük azt, hogy megelégedéssel fogja használni a termékünket!
- A készülék első használatba vétele előtt olvassa el a használati útmutatót, akkor is, ha hasonló készülékek használatát már ismeri. A készüléket a jelen használati útmutatóban leírtak szerint használja. A használati útmutatót őrizze meg, később is szüksége lehet rá.
- Legalább a termékhiba felelősség (illetve garancia) időtartama alatt javasoljuk az eredeti csomagolás (kartondoboz és egyéb csomagolóanyagok), a pénztári bizonylat, a termékhiba felelősségre vonatkozó gyártói nyilatkozat vagy a garancialevél megőrzését. Javasoljuk, hogy szállítás esetén a készüléket az eredeti dobozába csomagolja vissza.

A PORSZÍVÓ RÉSZEI

A1 Motoros egység	A10 LED világítás
A2 Porgyűjtő edény	A11 Be- és kikapcsoló gomb
A3 Porgyűjtő edény fenéknýtő gomb (a por kiöntéséhez)	A12 Akkumulátor
A4 Porgyűjtő edény kioldó gomb	A13 Akkumulátor töltöttség kijelző
A5 Fém szívócső kioldó retesz	A14 Teljesítmény kapcsoló
A6 Fém szívócső	A15 Töltéskábel csatlakozó aljzat
A7 Padlószívó fej kioldó retesz	A16 Gomb a kefehenger kioldásához
A8 Kerekek	A17 Kefehenger
A9 Padlószívó fej	

TARTOZÉKOK

B1 Fali tartó	B3 Részszívó fej
B2 Puha kefe	B4 Hálózati adapter

A PORSZÍVÓ ÖSSZE- ÉS SZÉTSZERELÉSE

1. A nyeles porszívó össze- és szétszerelése

A szívócsövet dugja a motoros egység szívónyílásába úgy, hogy szívócső hátsó részén található elektromos csatlakozó a szívónyílás elektromos aljzatával szemben legyen (lásd a **D1** ábrát).

A padlószívó fejet síma, vízszintes, száraz és stabil padlóre helyezze le. A padlószívó fejre dugja rá a szívócsövet úgy, hogy a padlószívó fej hátsó részén található elektromos csatlakozó a szívócső elektromos aljzatával szemben legyen (lásd a **D2** ábrát).

A szívócsövet nyomja a padlószívó fejre, kattanás jelzi a rögzítést. A szétszereléshez nyomja meg a fém szívócsövön található reteszt, és a motoros egységet húzza ki a szívócsőből. Majd nyomja meg a reteszt a padlószívó fejen és húzza ki a szívócsőből.

2. A tartozékok fel- és leszerelése

A különböző takarítási módokhoz, a motoros egység szívócsőnkjára különböző takarító tartozékokat lehet felszerelni. A tartozékokat közvetlenül a motoros egységbe lehet bedugni (kiszéreléshez csak húzza ki).

1) Puha kefe

A puha kefével érzékeny felületekről és tárgyokról lehet a port leporszívózni (pl. könyvekről, falakról, redőnyökről stb.).

2) Részszívó fej

A részszívó fejet nehezen hozzáférhető helyek is porszívózhatók (pl. ablak, sarok, könyvespolc, matracok közti hézag, kárpitos bútor párnák közti részek stb.).

AZ AKKUMULÁTOR BEHELYEZÉSE ÉS KIVÉTELE

1. Az akkumulátor behelyezése:

Ellenőrizze le, hogy a porgyűjtő edény fenéke be van-e zárva, és a porgyűjtő edény szabályszerűen van-e a motoros egységbe szerelve. Az akkumulátor dugja a motoros egységbe (lásd a **C** ábrát).



Figyelemztetés!

Az akkumulátort ne próbálja meg fordítva vagy nagy erőt használva betenni az egységbe. Az akkumulátor megsérülhet.

2. Az akkumulátor kivétele:

Az akkumulátor kivételéhez nyomja meg az akkumulátoron található kioldó gombot, majd az akkumulátort húzza ki a motoros egységből.



Figyelemztetés!

Amennyiben a porszívót hosszabb ideig nem kívánja használni, akkor az akkumulátort húzza ki a készülékből, és az akkumulátort száraz és hűvös helyen tárolja. Az akkumulátort rendszeresen töltsse fel. Figyeljen arra, hogy fém tárgyak ne zárják rövidre az akkumulátor pólusait, és az akkumulátort ne érje mélylemerülés.

AZ AKKUMULÁTOR FELTÖLTÉSE

A gyártás közben az akkumulátort részben feltöltöttük, a használatba vétel előtt az akkumulátort teljesen fel kell tölteni.

Az adapter vezetékét csatlakoztassa az akkumulátor töltőaljzatához, majd az adaptert dugja a fali aljzatba.

A töltés kijelző villogni kezd. A töltés körülbelül 4,5 órán keresztül tart.

Az akkumulátor teljes feltöltése után az akkumulátor töltöttségi állapotát mutató kijelzők bekapcsolnak.

Amikor az akkumulátor már majdnem lemerült, akkor a készülék automatikusan lekapcsol, hogy megelőzze az akkumulátor teljes lemerülését.



Megjegyzés

A takarítás befejezése után, az akkumulátort a hálózathoz csatlakoztatott adapterrel töltsse fel.

Az adaptert ne hagyja folyamatosan az elektromos aljzatban. A készülék elektronikája úgy vezérli a töltést, hogy az akkumulátor optimálisan legyen feltöltve. Az akkumulátor feltöltése után az elektronika kikapcsolja a töltést, illetve szükség esetén azt újraindítja. A készülék feleslegesen nem fogyaszt elektromos energiát. Ha a készüléket hosszabb ideig nem kívánja használni, akkor azt válassza le az elektromos hálózatról. A használatba vétel előtt ismét csatlakoztassa az aljzathoz, hogy a porszívó bármikor használatra kész állapotba kerüljön.

A NYELES PORSZÍVÓ HASZNÁLATA

A KÉSZÜLÉKET A NYELES PORSZÍVÓ ÖSSZE- ÉS SZÉTSZERELÉSE

1. A készüléket a NYELES PORSZÍVÓ ÖSSZE- ÉS SZÉTSZERELÉSE fejezetben leírtak szerint állítsa össze.
2. Nyomja meg a be-ki kapcsolót (lásd az **E1** ábrát), a porszívó bekapcsol.
3. A teljesítmény gomb nyomogatásával (lásd az **E2** ábrát) állítsa be a kívánt teljesítményt: alacsony / közepes / magas.
4. A porszívózás befejezése után nyomja meg a be/ki gombot, a porszívó lekapcsol.



Megjegyzés

Ha valamelyik forgó alkatrész leblokkol, akkor a porszívó automatikusan lekapcsol. Szüntesse meg a blokkolás okát és a porszívót ismét kapcsolja be, folytassa a takarítást. Ha a motor túlmelegszik, akkor a porszívó automatikusan lekapcsol. Ez normális jelenség, a hővédelem bekapcsol, ha a motor hőmérséklete túl magas (megvédi a motort a meghibásodástól). Várja meg, míg teljesen lehűl a porszívó, majd folytassa a takarítást.



Tipp

A porszívóhoz padlótörő (mop) egységet is lehet vásárolni, az egység típusjele: SVX 056. A padlótörő egység segítségével a készüléket porszívózáshoz és padlótöréshöz is lehet (egyidejűleg) használni.

Fali tartó – szerelés

A készülékhez egy fali tartót is mellékelünk.

1. A fali tartó felső részén vegye le a takarólemez
2. A tartót tegye a felszerelés helyére és jelölje át a furatok helyét. Ügyeljen arra, hogy a tartó olyan magasságban legyen, hogy a porszívót fel lehessen akasztani.
3. A jelölések helyén fúrjon furatokat, és a csavarokkal rögzítse a fali tartót (lásd az **F1**. ábrát).
4. A takarólemez szerelje vissza.

Amikor a porszívót nem használja, az akassza a fali tartóba (lásd az **F2**. ábrát).

TISZTÍTÁS ÉS KARBANTARTÁS

A tisztítás megkezdése előtt a készüléket kapcsolja le. A motoros egységből húzza ki az akkumulátort.

A motoros egység és a tartozékok tisztítása

A készülék külső felületét enyhén benedvesített puha és tiszta ruhával törölje meg. A tisztításhoz csiszoló anyagokat, higító- vagy oldószereket tartalmazó tisztítóanyagokat használni tilos. Ezek a készülék felületén maradó sérüléseket okozhatnak.

A NYELES PORSZÍVÓ TISZTÍTÁSA

A porgyűjtő edény kiürítése

Javasoljuk, hogy a porgyűjtő edényt minden porszívózás után ürítse ki. Amennyiben a szennyeződések eléri a MAX jelet, akkor porgyűjtő edényt azonnal ürítse ki.

1. A motoros egységről szerelje le a tartozékokat.
2. A motoros egységet vigye szemétkosár fölé, és az edény fenekét fordítsa a kosár felé (lefelé).
3. Nyomja meg a porgyűjtő edény fenekét kioldó gombot. A fenék kinyílik (lásd a **G** ábrát).
4. Az edény tartalmát ürítse ki a szemétkosárba.
5. Az edény fenekét hajtsa fel. A helyes rögzítést kattanás jelzi.



Megjegyzés

Higiéniai okokból a porgyűjtő edényt csak olyan helyen szabad tisztítani, ahol az elszálló por senkit sem zavar.

A porgyűjtő edény tisztítása

A porgyűjtő edényt rendszeresen ki kell tisztítani, nehogy kellemetlen szaga legyen.

1. A motoros egységről szerelje le a tartozékokat, és a porgyűjtő edényt a fent leírt módon ürítse ki.
2. A gombot húzza lefelé a porgyűjtő edény kioldásához. A gomb az edény alatt található (lásd a **H1**. ábrát). A porgyűjtő edényt óvatosan hajtsa ki a motoros egységből. Majd húzza ki a porgyűjtő edényt.
3. Vegye ki a HEPA szűrőt és a csőszűrőt, majd tisztítsa meg (lásd a **H2**. ábrát).
4. A HEPA szűrőt finom ütögetésekkel tisztítsa meg, illetve finom ecsettel (kefével) vagy száraz ruhával is megtisztíthatja. Erős elszennyeződés esetén a szűrőt egy másik porszívóval és kefék szívófej használatával porszívózza ki. A HEPA szűrőt vízben mosni tilos. A szűrő megsérülhet. Ha a HEPA szűrő erősen szennyezett, sérült, deformálódott vagy elhasználódott, akkor cserélje ki.

A használat gyakoriságától függően, a HEPA szűrőt legalább fél évente egyszer cserélje ki.

5. A csőszűrőtől távolítsa el a szennyeződéseket. A szűrőt folyóvíz alatt is elmoshatja. A szűrőt ezt követően törölje és szárítsa meg.
6. A porgyűjtő edény belső falát enyhén benedvesített puha ruhával törölje meg. Majd törölje szárazra.



Figyelemztetés!

A szűrőket csak tökéletesen száraz állapotban szabad a porszívóba visszaszerelni. A visszaszerelés előtt a szűrőket tökéletesen szárítsa meg.

7. A porgyűjtő edénybe tegye be a csőszűrőt és húzza rá a HEPA szűrőt.
8. A porgyűjtő edényt a nyitható fenékkel lefelé tegye a motoros egységre (lásd a **H3**. ábrát). A porgyűjtő edényből kiálló nyelvet dugja a motoros egység hornyába. Kattanásig nyomja be az edényt.

A padlószívó fej tisztítása

A padlószívó fejet rendszeresen tisztítani kell, hogy folyamatosan biztosítsa a hatékony porszívózást.

1. A padlószívó fejet vegye le a porszívóról, és fordítsa fejét felé.
2. Nyomja meg a hengerkét kioldó reteszt (lásd az **I1**. ábrát).
3. Óvatosan emelje ki hengerkét (lásd az **I2**. ábrát).
4. A keférel távolítsa el a feltekeredett állati szőröket, hajat és egyéb szálakat, valamint a szennyeződéseket. A haj és egyéb szálak könnyebben leszedhetők, ha azokat ollóval elvágja.
5. A szívófej belső részét puha és száraz ruhával törölje ki.
6. A hengerkét tegye vissza a szívófejbe. A helyes rögzítést kattanás jelzi. A reteszt tegye a helyére.



Figyelemztetés!

A padlómosó fejet nem szabad vízbe vagy más folyadékba mártani.

Tárolás

Ha a porszívót már nem kívánja használni, akkor azt a fentiek szerint tisztítsa meg, és az akkumulátort húzza ki a motoros egységből.

Az eltárolás előtt győződjön meg arról, hogy a készülék és tartozékai tiszták és szárazok-e.

A készüléket száraz, tiszta és szellőztetett, extrém hőmérsékletektől, gyerekektől és háziállatoktól védett helyen tárolja.

Ha a porszívót 6 hónapnál hosszabb ideig nem kívánja használni, az akkumulátort legalább 6 havonta egyszer töltsse fel.

HIBAELHÁRÍTÁS

Mielőtt a szervizhez fordulna, kérjük ellenőrizze le a következő lehetőségeket.

Probléma	Lehetséges ok	Megoldás
A kefehenger nem forog.	A kefehengert idegen tárgy leblokkolta.	Kapcsolja le a porszívót, szüntesse meg a blokkolás okát és folytassa a porszívózást.
	A hővédelem bekapcsolt.	Várja meg, míg teljesen lehűl a porszívó.
	A padlószívófej érintkezőin szennyeződés található.	Puha és száraz ruhával távolítsa el a szennyeződést.
A ventilátor nem forog.	Az akkumulátor lemerült.	Az akkumulátort a porszívó használatba vétele előtt töltsse fel.
	A porszívó túlmelegedett, bekapcsolt a hővédelem.	Várja meg, míg teljesen lehűl a porszívó, majd folytassa a takarítást.
	A szívónyílás és a szűrő megtelt szennyeződéssel.	Tisztítsa meg a szűrőt és a szívónyílást.

Kicsi a szívóteljesítmény.	A porgyűjtő edény megtelt, vagy a szűrők eltömődtek.	A porgyűjtő edényben található szennyeződést ürítse ki és tisztítsa meg a szűrőket.
	A kefehengerre sok haj és szál tekeredett fel.	Tisztítsa meg a kefehengert.



Figyelmeztetés!

Amennyiben itt nem találta meg a probléma leírását, vagy a leírt elhárítási mód nem szüntette meg a problémát, akkor készüléket kapcsolja le, majd forduljon a márkaszervizhez.

Az LED diódák kijelzéseinek az értelmezése

Leírás	Jelentés	Megoldás
4 LED másodpercenként háromszor fehér színnel villog.	Túláram elleni védelem töltés közben.	Válassza le a töltőadapert és várja meg a készülék teljes lehűlését. Csatlakoztassa ismét a töltőadapert.
2 LED másodpercenként hatszor fehér színnel villog.	Zártat elleni védelem a bemeneten.	Kapcsolja ki a készüléket, és várja meg míg lehűl. Csatlakoztassa ismét a töltőadapert és töltsen fel az akkumulátort.
1 LED másodpercenként háromszor fehér színnel villog.	A mélylemerülés után a töltés még nem érte el a normál feszültséget.	Az akkumulátort teljesen töltsen fel.
Egy LED 5 másodpercig piros színnel villog.	Alacsony áram a bemeneten.	Kapcsolja ki a készüléket, töltsen fel.
3 LED másodpercenként háromszor fehér színnel villog.	Túláram a motoron, a motor túl van terhelve.	Ellenőrizze le, hogy a szűrők nem tömődtek-e el. A szűrők eltömődése a motor túlterhelését okozza.
3 LED fehér színnel villog.	Padlószívó fej motor túláram. Kapcsolja le, majd 30 másodperc múlva be a készüléket.	Ellenőrizze le, hogy a kefehengert nem blokkolja-e szennyeződés, tisztítsa meg.
Egy piros LED másodpercenként felvillan.	Bekapcsolt a hővédelem töltés közben.	Válassza le a töltőadapert és várja meg a készülék teljes lehűlését, majd folytassa a töltést.
1 LED másodpercenként hatszor fehér színnel villog.	Bekapcsolt a hővédelem töltés közben.	Válassza le a töltőadapert és várja meg a készülék teljes lehűlését, majd folytassa a töltést.



Megjegyzés

Amennyiben a hiba nem szűnik meg, akkor forduljon a márkaszervizhez.

MŰSZAKI ADATOK

Adapter

Bemenet 100-240 V~, 50/60 Hz, 0,5 A
Kimenet 26 V 0,5 A

Porszívó

Teljesítményfelvétel 250 W
Padlószívó fej teljesítményfelvétele 30 W

Akkumulátor Li-Ion / 21,6 V / 2 200 mAh
Töltési idő (teljes feltöltésig) kb. 4,5 óra
Zajszint ≤ 80 dB(A)
Porgyűjtő edény térfogata 0,5 l

A készülék deklarált zajszintje 45 – 80 dB(A), ami "A" akusztikus teljesítménynek felel meg, 1 pW akusztikus teljesítményt figyelembe véve.

Gyártó neve	FAST ČR, a.s. U Sanitasy 1621 CZ-251 01 Říčany
Modellazonosító	Adapter a SVC 7522, SVC 7523 készülékhez
Tápfeszültség	100-240 V~
Bemeneti frekvencia	50/60 Hz
Kimeneti feszültség	26 V
Kimeneti áram	0,5 A
Kimenő teljesítmény	13 W
Átlagos hatásfok aktív módban	86,05%
Hatásfok kis terhelés (10%) esetén	78,48%
Energiafogyasztás terhelés nélkül	0,077 W

A szöveg és a műszaki paraméterek megváltoztatásának a joga fenntartva.



Kettős szigetelés jel

Áramütés elleni védelem:
II. osztály. A felhasználó áramütés elleni védelméről kettős szigetelés gondoskodik.



A készülék háztartásokban használható.

A készüléket csak háztartásban használja. A készüléket nem használja szabadban.



Használati útmutató olvasása jel

A használatba vétel előtt figyelmesen olvassa el a teljes használati útmutatót.



Ez a jel arra hívja fel a figyelmét, hogy a készüléket tilos használni, ha a csatlakozódugó sérült.

A HASZNÁLT CSOMAGOLÓANYAGOKRA VONATKOZÓ UTASÍTÁSOK ÉS TÁJÉKOZTATÓ

A használt csomagolóanyagot az önkormányzat által kijelölt hulladékgyűjtő helyen adja le.

AZ ELHASZNÁLÓDOTT ELEKTROMOS ÉS ELEKTRONIKUS BERENDEZÉSEK MEGSEMISÍTÉSE



Ez a jel a terméken vagy a kíséző dokumentációban arra hívja fel a figyelmét, hogy az elektromos vagy elektronikus termék nem dobható a háztartási hulladék közé.

A megfelelő ártalmatlanításhoz és újrahasznosításhoz a terméket kijelölt gyűjtőhelyen adja le. A fentiek alternatívájaként az EU országokban, illetve más európai országokban, hasonló termék vásárlása esetén az elhasznált termék az üzletben is leadható.

A termék megfelelő módon történő megsemmisítésével segít megőrizni az értékes természeti erőforrásokat, és hozzájárul a nem megfelelő hulladék-megsemmisítés által okozott esetleges negatív környezeti és egészségügyi hatások megelőzéséhez. A további részletekről a helyi önkormányzati hivatal vagy a legközelebbi hulladékgyűjtő hely ad tájékoztatást.

Az ilyen típusú hulladékok nem megfelelő módon történő ártalmatlanítása esetén a helyi előírások értelmében bírság szabható ki.

Az Európai Unió országában működő vállalkozások részére

Ha elektromos vagy elektronikus berendezést kíván ártalmatlanítani, akkor erre vonatkozóan kérjen információkat a termék eladójától vagy forgalmazójától.

Megsemmisítés az Európai Unió országain kívül

Ez a jel az Európai Unióban érvényes. Amennyiben ezt a terméket ártalmatlanítani kívánja, akkor tájékoztatásért forduljon a termék eladójához vagy a helyi önkormányzati hivatal illetékes osztályához.



A termék megfelel az adott termékekre vonatkozó összes európai uniós műszaki és egyéb előírásnak.

AZ AKKUMULÁTOR MEGSEMISÍTÉSE



A készülék újrafeldolgozása vagy hulladékgyűjtő helyre való leadása előtt a beépített akkumulátort a készülékből ki kell szerelni. Az akkumulátor kivétele előtt a porszívót kapcsolja be és az akkumulátort teljesen merítse le.

Az akkumulátor kiszerelesét bizza márkaszervizre. Az akkumulátor a környezetünkre káros anyagokat tartalmaz, ezért ne dobja az akkumulátort a többi háztartási hulladék közé. Az akkumulátort kijelölt gyűjtőhelyen kell leadni.

