

SENCOR®

**SVC 7522WH
SVC 7523BK**



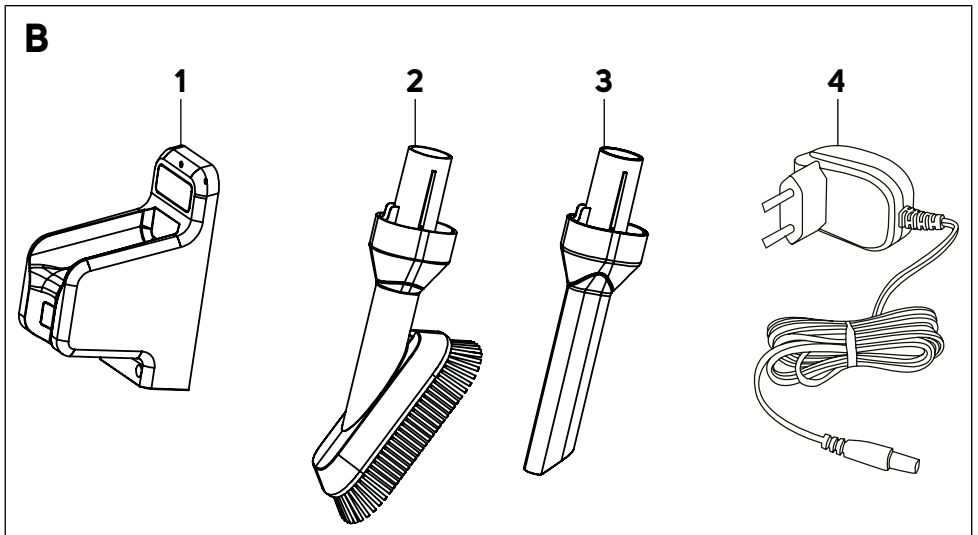
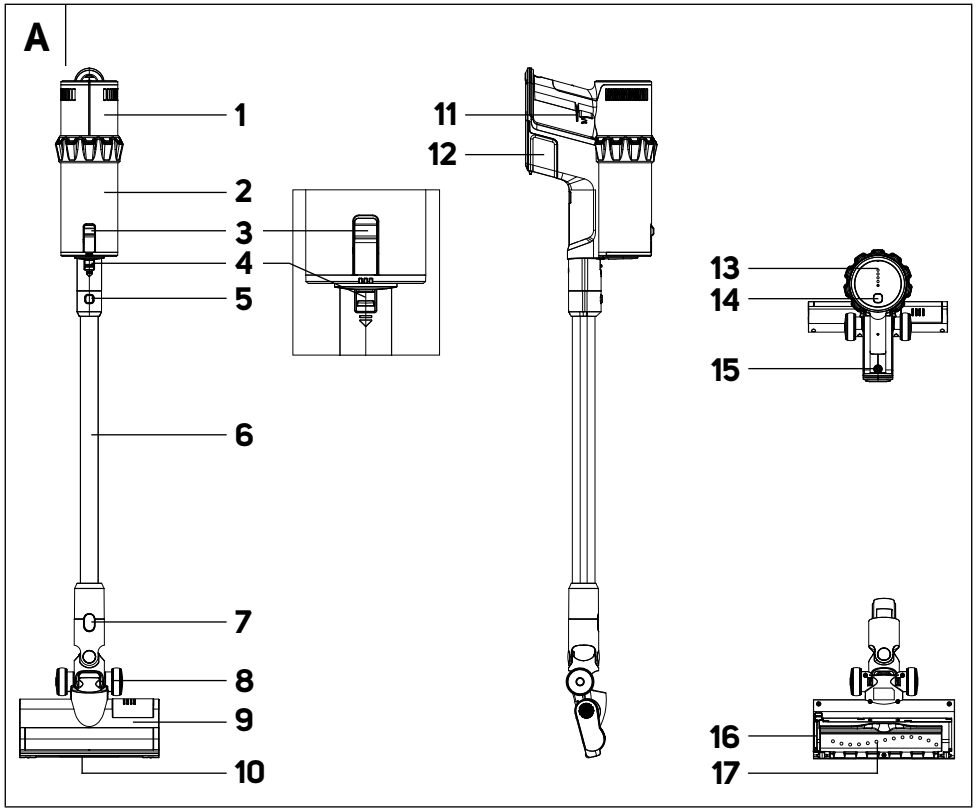
TYČOVÝ VYSÁVAČ 2 V 1
Preklad pôvodného návodu



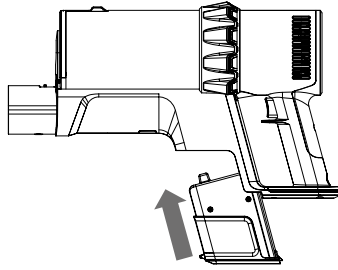
SENCOR®

**SVC 7522WH
SVC 7523BK**

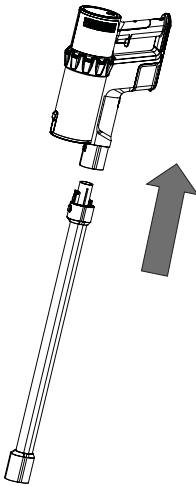




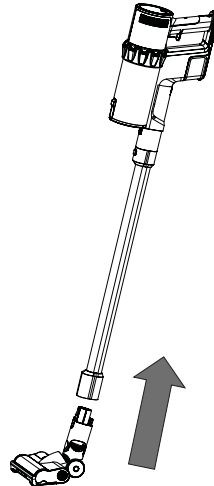
C



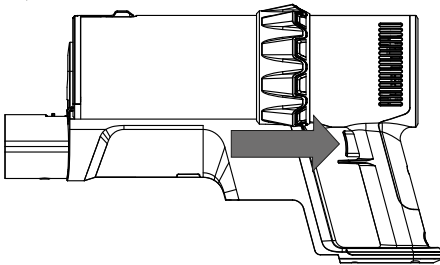
D1



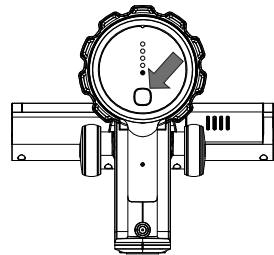
D2



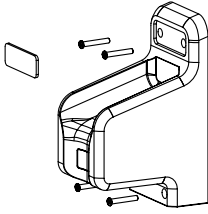
E1



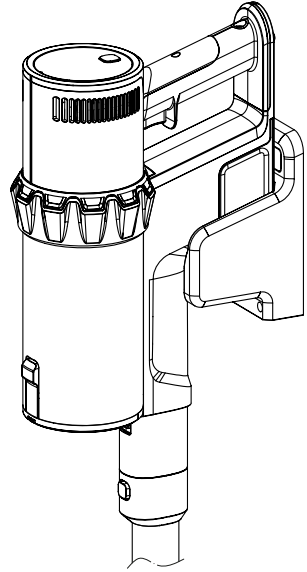
E2



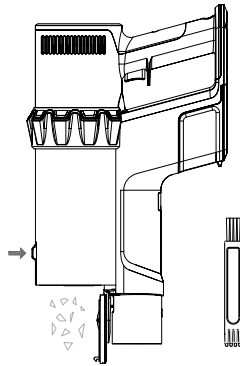
F1



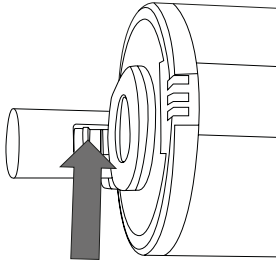
F2



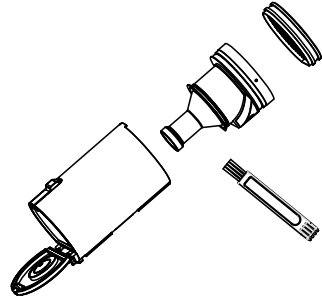
G



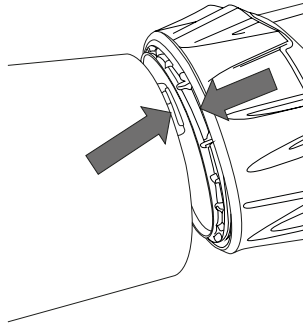
H1



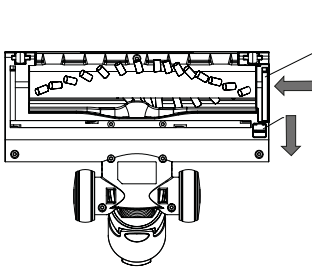
H2



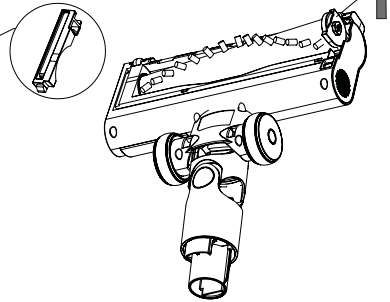
H3



I1



I2



SK Tyčový vysávač 2 v 1

Dôležité bezpečnostné pokyny

ČÍTAJTE POZORNE A USCHOVAJTE ICH NA BUDÚCE POUŽITIE.

- Tento vysávač môžu používať deti vo veku 8 rokov a staršie a osoby so zníženými fyzickými, zmyslovými alebo mentálnymi schopnosťami alebo s nedostatkom skúseností a znalostí, pokiaľ sú pod dozorom alebo boli poučené o používaní tohto vysávača bezpečným spôsobom a rozumejú prípadným nebezpečenstvám.
- Deti sa so spotrebičom nesmú hrať. Čistenie a údržbu vykonávanú používateľom nesmú vykonávať deti bez dozoru.
- Ak je sieťový adaptér poškodený, musí sa nahradiť originálnym typom. Pre výmenu adaptéra kontaktujte autorizované servisné stredisko. Spotrebič s poškodeným sieťovým adaptérom je zakázané používať.



VÝSTRAHA:

Vyvarujte sa kontaktu s rotačnými časťami ručného príslušenstva vysávača. Hrozí riziko zachytenia o tieto časti a možné poranenie.

Vysávač používajte iba s originálnym sieťovým adaptérom, dobíjacou základňou a príslušenstvom, ktoré sa s ním dodáva.

- Tento vysávač je určený na použitie v domácnostiach, kanceláriách a podobných priestoroch. Nepoužívajte ho v priemyselnom prostredí.
- Vysávač nevystavujte priamemu slnečnému žiareniu a neumiestňujte ho do blízkosti otvoreného ohňa alebo prístrojov, ktoré sú zdrojom tepla.
- Pred pripojením adaptéra k sieťovej zásuvke sa uistite, že sa zhoduje vstupné napätie uvedené na jeho typovom štítku s elektrickým napätím zásuvky.
- Dbajte na to, aby sa napájací kábel sieťového adaptéra nedotýkal horúceho povrchu alebo ostrých predmetov. Sieťový kábel adaptéra umiestnite tak, aby sa oň nezakopávalo.
- Vysávač ani sieťový adaptér neponárajte do vody alebo inej tekutiny ani ho neoplachujte pod tečúcou vodou.
- Pred zapnutím vysávača sa uistite, že je správne zostavený a že všetky vstupné a výstupné filtre sú inštalované na svojom mieste.
- Dbajte na to, aby pri prevádzke vysávača neboli blokované otvory na výstup vzduchu alebo nasávací otvor.
- Vysávač nepoužívajte na vysávanie:
 - tlejúcich cigariet, horiacich predmetov, zápalek alebo žeravého popola;
 - vody a iných tekutín;
 - horľavých alebo prchavých látok;
 - ostrých predmetov, ako sú napr. črepy, ihly, špendlíky a pod.;
 - múky, omietky, cementu a iných stavebných materiálov;
 - väčších kusov papiera alebo plastových vrecúšok, ktoré môžu ľahko zablokovať nasávací otvor.
- Pri vysávaní niektorých typov podlahových krytín môže dôjsť k vzniku elektrostatického náboja, ktorý nepredstavuje pre používateľa žiadne nebezpečenstvo.
- Pred použitím vysávača na vysoko leštených podlahách (napr. drevená podlaha alebo leštené dlaždice) skontrolujte podlahovú hubicu (najmä polohu kefového valčeka), či je riadne čistý. Prípadné cudzie predmety by mohli podlahu poškriabať.
- Vysávač vždy vypnite, pokiaľ ho nechávate bez dozoru, po ukončení používania a pred čistením.
- Pred čistením a po ukončení nabíjania odpojte sieťový adaptér od zásuvky.
- Sieťový adaptér odpojajte od zásuvky ľahom za zástrčku, nie za sieťový kábel. Inak by mohlo dôjsť k poškodeniu sieťového adaptéra alebo zásuvky.
- Pokiaľ je sieťový adaptér poškodený, musí sa nahradiť originálnym typom. Pre výmenu adaptéra kontaktujte autorizované servisné stredisko.
- Nepoužívajte vysávač, ak nefunguje správne, ak bol poškodený alebo ponorený do vody.
- Vysávač neopravujte sami ani ho nijako neupravujte. Všetky opravy zverte autorizovanému servisnému stredisku. Zásahom do spotrebiča sa vystavujete riziku straty zákonného práva z chybného plnenia, prípadne záruky za akosť.

SK Tyčový vysávač 2 v 1

Návod na použitie

- Ďakujeme, že ste si kúpili náš výrobok značky SENCOR, a veríme, že s ním budete spokojní.
- Pred použitím tohto spotrebiča sa, prosím, oboznámte s návodom na jeho obsluhu, a to aj v prípade, že ste už oboznámení s používaním spotrebičov podobného typu. Spotrebič používajte iba tak, ako je opísané v tomto návode na použitie. Návod uschovajte pre prípad ďalšej potreby.
- Minimálne počas trvania zákonného práva z chybného plnenia, prípadne záruky za akosť, odporúčame uschovávať originálny prepravný kartón, baliaci materiál, pokladničný doklad a potvrdenie o rozsahu zodpovednosti predávajúceho alebo záručný list. V prípade prepravy odporúčame zabaliť spotrebič opäť do originálnej škatule od výrobcu.

POPIS VYSÁVAČA

A1 Motorová jednotka	A9 Podlahová hubica
A2 Nádoba na prach	A10 LED reflektor
A3 Tlačidlo uvoľnenia dna nádoby na prach na rýchlom odstránení nečistôt	A11 Tlačidlo zapnutia/vypnutia
A4 Tlačidlo uvoľnenia nádoby na prach	A12 Akumulátor
A5 Poistka na uvoľnenie kovovej trubice	A13 Indikátor stavu nabitia akumulátora
A6 Kovová trubica	A14 Tlačidlo výkonu
A7 Poistka na uvoľnenie podlahovej hubice	A15 Zdieľka na pripojenie nabíjacieho konektora
A8 Pohybové kolieska	A16 Poistka na uvoľnenie kefového valčeka
	A17 Kefový valček

POPIS PRÍSLUŠENSTVA

B1 Nástenný držiak	B3 Štrbinová hubica
B2 Mäkká kefa	B4 Sieťový adaptér

ZOSTAVENIE A ROZLOŽENIE VYSÁVAČA

1. Zostavenie a rozloženie tyčového vysávača

Trubicu zasuňte do výstupného otvoru motorovej jednotky tak, aby konektory v zadnej časti trubice boli zarovnané s otvormi vo výstupnom otvore – pozrite obrázok **D1**.

Položte podlahovú hubicu na rovný, suchý a stabilný povrch. Na podlahovú hubicu nasadte trubicu tak, aby konektory v zadnej časti podlahovej hubice boli zarovnané s otvormi vo vnútornom priestore trubice – pozrite obrázok **D2**. Zatláčte na trubicu, až začujete cvaknutie.

Ak potrebujete tyčový vysávač rozložiť, stlačte poistku na kovovej trubici, aby ste uvoľnili motorovú jednotku. Potom stlačte poistku na podlahovej hubici na jej uvoľnenie.

2. Zostavenie a rozloženie vysávača s príslušenstvom

Abyste zaistili dokonalé upratovanie vašej domácnosti, môžete k výstupnému otvoru motorovej jednotky pripojiť niektoré z dodávaných príslušenstiev. Príslušenstvo jednoducho nasadíte vsunutím do výstupného otvoru motorovej jednotky a vyberiete vytiahnutím.

1) Mäkká kefa

Je vhodná na vysávanie nečistôt a prachu z krehkých predmetov, z knižnic, stien, žalúzií a pod.

2) Štrbinová hubica

Je vhodná na vysávanie (ťažko prístupných miest (napr. okien, rohov, knižnic, priestorov medzi matracami, čalúnením a pod.).

VLOŽENIE A VYBRATIE AKUMULÁTORA

1. Vloženie akumulátora:

Skontrolujte, či je dno nádoby na prach riadne zacvaknuté a nádoba na prach je správne vložená v motorovej jednotke. Zasuňte akumulátor do motorovej jednotky – pozrite obrázok **C**.



Varovanie:

Nikdy nevkladajte akumulátor obrátene ani veľkou silou. Hrozí jeho poškodenie.

2. Vybrotie akumulátora:

Ak potrebujete akumulátor vybrať, stlačte tlačidlo na akumulátore a vysuňte akumulátor z motorovej jednotky.



Varovanie:

Ak nebudete vysávač dlhší čas používať, vyberte z neho akumulátor a uložte ho na chladnom a suchom mieste. Akumulátor pravidelne dobíjajte. Uchovávajte ho mimo dosahu kovových predmetov, aby nedochádzalo k nadmernému vybitiu.

NABÍJANIE AKUMULÁTORA

Z výroby je akumulátor čiastočne nabitý a je potrebné ho nabíť do plnej kapacity.

Konektor sieťového adaptéra pripojte k zdieľke v akumulátore a vidlicu adaptéra pripojte k sieťovej zásuvke.

Indikátor nabíjania sa rozblíka. Čas nabíjania trvá spravidla 4,5 hodiny. Hneď ako je akumulátor plne nabitý, všetky indikátory stavu nabitia akumulátora sa rozsvietia.

Hneď ako je akumulátor takmer vybitý, chod vysávača sa automaticky zastaví, aby nedošlo k úplnému vybitiu akumulátora.



Poznámka:

Po dokončení upratovania, pripojte akumulátor k sieťovému adaptéru, aby sa mohol dobíť.

Nabíjací zdroj nechajte v zásuvke trvalo. Elektronika v prístroji si riadi nabíjanie akumulátora tak, aby bol vždy optimálne dobíť. Pri plnom nabití akumulátora elektronika nabíjanie preruší a v prípade potreby ho opäť dobije. Nie je potrebné sa obávať zbytočnej spotreby elektrickej energie. V prípade dlhodobej neprítomnosti vytiahnite nabíjací zdroj zo zásuvky. Po návrate ho opäť zasuňte do zásuvky, aby bol vysávač pripravený na ďalšie použitie.

POUŽITIE TYČOVÉHO VYSÁVAČA

1. Zložte tyčový vysávač podľa pokynov v časti „ZOSTAVENIE A ROZLOŽENIE TYČOVÉHO VYSÁVAČA“.
2. Stlačte tlačidlo zapnutia/vypnutia (pozrite obrázok **E1**) a vysávač sa spustí.
3. Opakovaným stlačením tlačidla výkonu (pozrite obrázok **E2**) nastavte požadovaný výkon: nízky – stredný – vysoký.
4. Po dokončení vysávania stlačte tlačidlo zapnutia/vypnutia a vysávač sa vypne.

**Poznámka:**

Ak sa niektorá rotujúca časť zasekne, vysávač sa automaticky vypne. Odstráňte príčinu zaseknutia a vysávač znovu zapnite a pokračujte vo vysávaní.

Ak dôjde k nadmernému zahriatiu motorovej jednotky, vysávač sa automaticky vypne. Ide o normálny jav, keď bola aktivovaná poistka tepelnej ochrany, ktorá chráni motorovú jednotku pred poškodením z dôvodu prehriatia. Nechajte vysávač vychladnúť a potom znovu zapnite a pokračujte vo vysávaní.

**Tip:**

K vysávaču je možné dokúpiť mopovaciu súpravu pod modelovým označením SVX 056. Budete tak môcť vyčistiť vysávač na vysávanie a stieranie podlahy súčasne.

Nástenný držiak – inštalácia

Súčasťou balenia je nástenný držiak na uloženie vysávača.

1. Odstráňte ochranné krytky z hornej časti držiaka.
 2. Držiak priložte na miesto, kam ho chcete umiestniť. Skontrolujte, či je v dostatočnej výške, ktorá zodpovedá dĺžke vysávača.
 3. Do otvorov vložte skrutky a pomocou skrutkovača ich zavŕtajte do steny – pozrite obrázok **F1**.
 4. Nasadte ochranný kryt späť.
- Keď nebudete vysávač používať, zaveste ho do držiaka – pozrite obrázok **F2**.

ČISTENIE A ÚDRŽBA

Pred čistením sa vždy uistite, že je vysávač vypnutý. Vyberte akumulátor z motorovej jednotky.

Čistenie motorovej jednotky a príslušenstva

Na čistenie vonkajších častí vysávača používajte jemnú handričku navhčenú vo vlažnej vode. Nepoužívajte drsné čistiace prostriedky, riedidlá alebo rozpúšťadlá, inak by mohlo dôjsť k poškodeniu povrchu prístroja.

ČISTENIE TYČOVÉHO VYSÁVAČA**Vyprázdnenie nádobu na prach**

Odporúčame vyprázdňovať nádobu na prach po každom použití. Ak však hladina nečistôt dosiahne rysku MAX, je nutné nádobu na prach okamžite vyprázdniť.

1. Z motorovej jednotky odstráňte pripojené príslušenstvo.
2. Preneste motorovú jednotku nad odpadkový kôš tak, aby dno nádoby na prach smerovalo dole.
3. Stlačte tlačidlo na uvoľnenie dna nádoby na prach. To sa uvoľní a otvorí – pozrite obrázok **G**.
4. Obsah nádoby tak vysypete priamo do odpadkového koša.
5. Rukou zavrite dno nádoby. Správne zaistenie dna je signalizované cvaknutím.

**Poznámka:**

Z hygienických dôvodov odporúčame vyprázdňovať nádobu mimo obytných priestorov.

Čistenie nádoby na prach

Nádobu na prach pravidelne čistite, aby ste zabránili tvorbe nepríjemného zápachu.

1. Z motorovej jednotky odstráňte pripojené príslušenstvo a vyprázdnite nádobu na prach podľa pokynov vyššie.
2. Stlačte tlačidlo na uvoľnenie nádoby na prach smerom od nádoby. Tlačidlo sa nachádza hneď pod nádobou – pozrite obrázok **H1**. Opatrne vyklepte jej spodnú časť od motorovej jednotky. Potom vyberte nádobu z motorovej jednotky.
3. Vyberte HEPA filter a trubicový filter a vyčistite ich – pozrite obrázok **H2**.
4. HEPA filter vyklepte a odstráňte z neho nečistoty pomocou jemnej kefy alebo suchej handričky. V prípade silného znečistenia ho môžete vysať iným vysávačom s nasadeným kefovým nadstavcom. HEPA filter neumývajte vo vode. Hrozí jeho poškodenie. Ak je HEPA filter už veľmi znečistený, je poškodený alebo zdeformovaný, vymeňte ho za nový. Odporúčame meniť HEPA filter v závislosti od častosti používania, minimálne raz za polrok.

5. Z trubicového filtra odstráňte nečistoty. V prípade potreby ho môžete opláchnuť pod čistou tečúcou vodou. A potom utrite čistou utierkou dosucha.
6. Utrite vnútorné steny nádoby na prach pomocou mierne navhčenej mäkkej hubky. Utrite čistou utierkou dosucha.

**Varovanie:**

Nikdy neinštalujte filtre, ak sú mokré alebo vlhké, alebo je mokrá nádoba na prach. Pred ich inštaláciou sa uistite, že sú riadne suché.

7. Do nádoby na prach vložte trubicový filter a naň nasadte HEPA filter.
8. Nádobu na prach priložte hornou časťou k motorovej jednotke tak, aby tlačidlo na uvoľnenie dna nádoby na prach smerovalo od motorovej jednotky – pozrite obrázok **H3**. Potom priložte nádobu na prach k motorovej jednotke tak, aby výstupok na nádobu zapadol do výrezu v motorovej jednotke. Zatlačte, až začujete cvaknutie.

Čistenie podlahovej hubice

Podlahovú hubicu je potrebné pravidelne čistiť, aby ste zaistili požadovaný a stály nasávací výkon.

1. Odoberte podlahovú hubicu z vysávača a otočte ju hore nohami.
2. Uvoľnite a vyberte poistku kefového valčeka – pozrite obrázok **I1**.
3. Opatrne vyberte kefový valček – pozrite obrázok **I2**.
4. Odstráňte namotané vlasy, chlpy a ostatné nečistoty. Na rýchlejšie odstránenie namotaných vlasov alebo chlpor môžete použiť nožnice.
5. Vnútrotný priestor podlahovej hubice utrite suchou utierkou.
6. Čistý kefový valček vložte späť do podlahovej hubice. Správne zaistenie je signalizované cvaknutím. Poistku vložte späť na svoje miesto.

**Varovanie:**

V žiadnom prípade neponárajte ani neumývajte nadstavec vo vode alebo inej tekutine.

Uskladnenie

Ak nebudete vysávač dlhodobo používať, vyčistíte ho podľa pokynov vyššie a vyberte akumulátor z motorovej jednotky. Pred uskladnením sa uistite, že sú vysávač aj všetko príslušenstvo riadne čisté a suché.

Uložte spotrebič na suché, čisté a dobre vetrané miesto, kde nebude vystavený extrémnym teplotám a kde bude mimo dosahu detí alebo zvierat.

Ak čas uskladnenia prekročí 6 mesiacov, odporúčame akumulátor každých 6 mesiacov dobíjať.

ODSTRÁŇOVANIE PROBLÉMOV

Pred tým, než sa obrátíte na servisné stredisko, prejdite si, prosím, nasledujúcu tabuľku:

Problém	Možná príčina	Riešenie
Kefový valček sa neotáča.	Kefový valček je zablokovaný cudzím predmetom.	Vypnite vysávač, odstráňte príčinu zablokovania a potom pokračujte vo vysávaní.
	Aktivovala sa tepelná ochrana.	Nechajte vysávač vychladnúť.
	Vodivé kontakty hlavy podlahovej hubice sú znečistené.	Utrite kontakty mäkkou suchou handričkou a skúste to znovu.
Vetrák sa netočí.	Akumulátor je vybitý.	Dobite akumulátor pred použitím vysávača.
	Vysávač sa používa dlhší čas a aktivovala sa tepelná ochrana.	Nechajte vysávač vychladnúť a potom pokračujte vo vysávaní.
	Filtere a nasávací otvor sú upchané.	Vyčistite filtre a nasávací otvor.

Nasávací výkon je slabý.	Nádoba na prach je plná alebo sú znečistené filtre.	Vyprázdnite nádobu na prach a vyčistíte filtre.
	Na kefovom valčeku je namotané veľké množstvo vlasov a chlívov.	Vyčistíte kefový valček.



Upozornenie:

Pokiaľ váš problém nie je v tabuľke vyššie uvedený alebo uvedený problém pretrváva, prestaňte vysávač používať, vypnite ho a obráťte sa na autorizované servisné stredisko.




Poznámka:

Ak problém pretrváva, vypnite vysávač a obráťte sa na autorizovaný servis.


TECHNICKÉ ÚDAJE

Adaptér

Vstup100 – 240 V~, 50/60 Hz, 0,5 A
Výstup.....26 V , 0,5 A

Vysávač

Prikon.....250 W
Prikon podlahovej hubice.....30 W

Akumulátor.....Li-Ion / 21,6 V  / 2 200 mAh
Čas potrebný na plné nabitiepribližne 4,5 hodiny
Hlučnosť.....≤ 80 dB(A)
Kapacita nádoby na prach.....0,5 l

Deklarovaná hodnota emisie hluku tohto spotrebiča je ≤ 80 dB(A), čo predstavuje hladinu A akustického výkonu vzhľadom na referenčný akustický výkon 1pW.

KONTROLKY NA DISPLEJI A ICH VÝZNAM

Popis	Význam	Riešenie
4 kontrolky blikajú na bielo trikrát za sekundu.	Ochrana proti nadmernému prúdu pri nabíjaní	Odpojte vysávač od napájania a nechajte ho vychladnúť. Potom ho nechajte znovu nabíť.
2 kontrolky blikajú na bielo šesťkrát za sekundu.	Ochrana skratu na výstupe	Vypnite vysávač a nechajte ho vychladnúť. Potom ho nechajte znovu nabíť na plnú kapacitu.
1 kontrolka bliká na bielo trikrát za sekundu.	Po aktivácii ochrany proti nadmernému vybitiu sa nedosiahlo normálne napätie.	Nečajte vysávač nabíť na plnú kapacitu.
Červená kontrolka bliká 5 sekúnd.	Ochrana proti nízkemu prúdu na výstupe	Vypnite vysávač a nechajte ho nabíť.
3 kontrolky blikajú na bielo trikrát za sekundu.	Nadmerný prúd na motore nasávania – motor je preťažený.	Skontrolujte, či sú všetky filtre čisté. V opačnom prípade môže byť motor nasávania preťažený.
3 kontrolky blikajú na bielo.	Nadmerný prúd na motore podlahovej hubice. Motor sa znovu aktivuje po 30 sekundách.	Skontrolujte, či nie je blokovaný valček podlahovej hubice, a vyčistíte ho.
Červená kontrolka bliká každú sekundu.	Teplotná ochrana počas nabíjania	Odpojte vysávač od napájania, nechajte ho vychladnúť a znovu ho zapojte.
1 kontrolka bliká na bielo šesťkrát za sekundu.	Teplotná ochrana pri vybíjaní	Vypnite vysávač, nechajte ho vychladnúť a potom nechajte nabíť na plnú kapacitu

Názov výrobcu	FAST ČR, a.s. U Sanitasa 1621 CZ-251 01 Říčany
Identifikačná značka modelu	Adaptér k SVC 7522, SVC 7523
Vstupné napätie	100 – 240 V~
Vstupná frekvencia	50/60 Hz
Výstupné napätie	26 V
Výstupný prúd	0,5 A
Výstupný výkon	13 W
Príemerná účinnosť v aktívnom režime	86,05 %
Účinnosť pri malom zaťažení (10 %)	78,48 %
Spotreba energie v stave bez záťaže	0,077 W

Zmeny textu a technických parametrov vyhradené.



Symbol dvojitej izolácie

Stupeň ochrany pred úrazom elektrickým prúdom: Trieda II – Ochrana pred úrazom elektrickým prúdom je zaistená dvojitou alebo zosilnenou izoláciou.



Symbol domu (použitie v domácnosti)

Výrobok je určený iba na použitie v domácnosti. Výrobok nie je určený na vonkajšie používanie.



Symbol prečítania návodu

Pred použitím výrobku si riadne prečítajte všetky pokyny na jeho použitie.



Tento symbol označuje, že spotrebič sa nesmie používať, ak je vidlica zástrčky poškodená.

POKYNY A INFORMÁCIE O ZAOBCHÁDZANÍ S POUŽITÝM OBALOM

Použitý obalový materiál odložte na miesto určené obcou na ukladanie odpadu.

LIKVIDÁCIA POUŽITÝCH ELEKTRICKÝCH A ELEKTRONICKÝCH ZARIADENÍ



Tento symbol na produktoch alebo v sprievodných dokumentoch znamená, že použité elektrické a elektronické výrobky sa nesmú pridať do bežného komunálneho odpadu. Pre správnu likvidáciu, obnovu a recykláciu odovzdajte tieto výrobky na určené zberné miesta. Alternatívne v niektorých krajinách Európskej únie alebo iných európskych krajinách môžete vrátiť svoje výrobky miestnemu predajcovi pri kúpe ekvivalentného

nového produktu.

Správnou likvidáciou tohto produktu pomôžete zachovať cenné prírodné zdroje a prispievate k prevencii potenciálnych negatívnych dopadov na životné prostredie a ľudské zdravie, čo by mohli byť dôsledky nesprávnej likvidácie odpadov. Ďalšie podrobnosti si vyžiadajte od miestneho úradu alebo najbližšieho zberného miesta.

Prí nesprávnej likvidácii tohto druhu odpadu sa môžu v súlade s národnými predpismi udeliť pokuty.

Pre podnikové subjekty v krajinách Európskej únie

Ak chcete likvidovať elektrické a elektronické zariadenia, vyžiadajte si potrebné informácie od svojho predajcu alebo dodávateľa.

Likvidácia v ostatných krajinách mimo Európskej únie

Tento symbol je platný v Európskej únii. Ak chcete tento výrobok zlikvidovať, vyžiadajte si potrebné informácie o správnom spôsobe likvidácie od miestnych úradov alebo od svojho predajcu.



Tento výrobok spĺňa všetky základné požiadavky smerníc EÚ, ktoré sa naň vzťahujú.

LIKVIDÁCIA AKUMULÁTOROV



Pred likvidáciou výrobku alebo jeho odovzdaním na určenom zbernom mieste bude potrebné zaistiť, aby sa z neho vybral vstavaný akumulátor. Pred vybratím akumulátora je potrebné spustiť vysávač a vyčkať, až dôjde k jeho vybitiu. Vybratie akumulátora zaistí autorizované servisné stredisko.

Akumulátor obsahuje látky škodlivé pre životné prostredie, a preto nepatrí do bežného domového odpadu. Jeho správnu likvidáciu zaistí príslušné zberné miesto.

