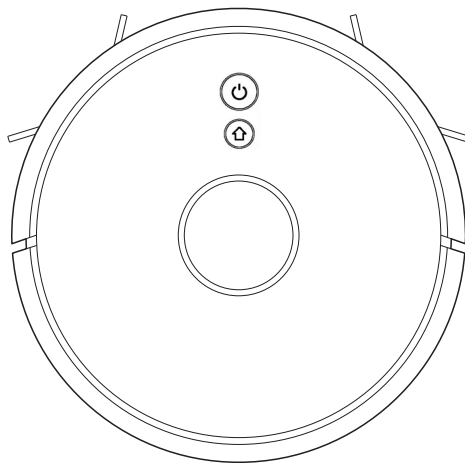




# CleanMate LDS800

CZ  
SK  
ENG



## Návod

CZ

# Děkujeme Vám za zakoupení robotického vysavače CleanMate LDS800.

CleanMate LDS800 je inteligentní robotický vysavač s WiFi aplikací a laserovou navigací s několika typů přesných senzorů pro snadnou navigaci prostorem. V průběhu úklidu vykresluje mapu místností v reálném čase, plánuje cestu úklidu, automaticky čistí všechny druhy podlah a automaticky dobije baterii bez nutnosti manuálního ovládání. Dalšími výhodami CleanMate jsou ultra silný sací výkon, velká nádobka na prach, HEPA filtrace a zásobník na vodu s mopem pro jemné stírání hladkých podlah.

CleanMate LDS800 mluví česky a můžete jej snadno ovládat pomocí WiFi aplikace v chytrém telefonu, přes kterou naplánujete čas úklidu, můžete definovat prostor pro aktuální uklízení a sledovat činnost robota v reálném čase.

# Bezpečnostní instrukce

Pečlivě si prostudujte návod k obsluze před používáním výrobku a ponechte si jej v průběhu používání výrobku, abyste předešli případným zraněním či zničení výrobku.

Před prvním použitím výrobku nechte plně nabít baterii.

Výrobek je určen pouze pro domácí použití a uvnitř budov. Používejte výrobek při běžných pokojových teplotách v rozmezí 0°C až 30°C (ne nižších či vyšších).

Výrobek je elektrické zařízení. Nesmí být používán ve vlhkých či mokřích prostorách. Při kontaktu s vlhkem se zničí vnitřní elektronické vybavení výrobku. Nepoužívejte výrobek k úklidu okolo bazénů. Před použitím výrobku odklíďte všechny nevhodné předměty z podlahy. Musíte odklidit všechny věci, které by se mohli zamotat do rotačního kartáče či by mohli ucpat sací otvor na spodu výrobku jako jsou např. kreditní karty, kabely, oblečení, části hraček a her atd.

Výrobek není hračka, nenechte děti si s ním hrát nebo jej obsluhovat bez dozoru odpovědné osoby. Nesedejte si ani nestoupejte na výrobek. Nenechávejte děti či domácí mazlíčky bez dozoru s výrobkem. Nevysávejte hořící nedopalky cigaret, doutnající popel apod.

Nepoužívejte vysavač pro uklízení hořlavých a vysoce těkavých látek jako je např. benzín či líh.

Nikdy nezakrývejte větrací otvory vysavače, předejdete tak zničení výrobku.

Nepoužívejte rozbitý či poničený výrobek.

Nepoužívejte poškozenou či nefunkční baterii. Baterii nesmíte rozebírat, vyhazovat do ohně nebo vystavovat teplotám na 40°C.

S vysavačem používejte pouze originální baterii, adaptér a nabíjecí základnu od výrobce vysavače. Automatickou nabíjecí základnu ani adaptér nepoužívejte venku a ve vlhku, může dojít k úrazu elektrickým proudem.

Pokud máte vlhké ruce, nedotýkejte se adaptéru, kabelu ani el. zástrčky.

Dodržujte zásady platné pro bezpečné používání elektrických přístrojů, abyste předešli případným zraněním či jinému nebezpečí.

Igelitové obaly ukládejte mimo dosah dětí.

Pokud vysavač nepoužíváte delší dobu, i přesto jej nabíjete min. 1x měsíčně, jinak dojde k snížení životnosti baterie.

Před čištěním vysavače a jeho součástí vypněte nejprve výrobek vypínačem.

# Bezpečnostní instrukce

Výrobek smí opravovat pouze odborně způsobilá osoba a v případě neodborného zásahu do výrobku pozbývá výrobek záruční doby.

Pokud máte v domácnosti schody nebo jiné vyvýšené prostory, při prvním použití výrobku jej sledujte a v případě nutnosti použijte fyzickou překážku, aby se výrobek nedostal ke hraně schodiště (v případě zaoblených hran schodů, tmavých podlah apod. mohou hůře reagovat senzory na spodní straně výrobku).

Nikdy nepoužívejte výrobek bez vložené nádoby na prach a filtru. Může dojít ke zničení výrobku. V případě citlivých podlah na vlhko (např. dřevěných) suňte vlhký mopy z robota ihned po skončení úklidu s mopem. V opačném případě může dojít k zanechání stop na podlaze.



Prohlášení o shodě. Výrobek odpovídá požadavkům Evropské unie (EU).



Veškeré elektrické a elektronické výrobky musí být likvidovány odděleně od komunálního odpadu prostřednictvím určených sběrných míst. Ekologická likvidace tohoto zařízení je zajištěna v rámci kolektivního systému Asekol ([www.asekol.cz](http://www.asekol.cz)).

Použité baterie nebo akumulátory nepatří do netříděného odpadu, můžete je bezplatně odevzdávat na mnoha místech, která jsou označena jako „místa zpětného odběru“ společností Asekol ([www.asekol.cz](http://www.asekol.cz)).



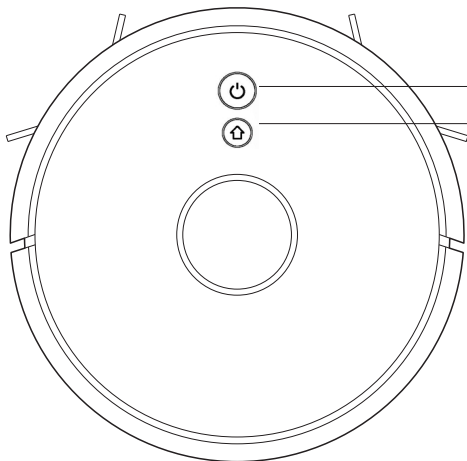
Značka ZELENÝ BOD je ochrannou známkou. Označení obalu značkou ZELENÝ BOD znamená, že za tento obal byl uhrazen finanční příspěvek organizaci zajišťující zpětný odběr a využití obalového odpadu v souladu se Směrnicí ES 94/62 ([www.ekokom.cz](http://www.ekokom.cz)).

Bezpečnost  
laseru

Použité lasery ve výrobku jsou velmi nízko výkonové lasery nebo zapouzdřené lasery Class I IEC 60825-1:2014. Bezpečné pro pohled okem po dobu 100s i s použitím optických přístrojů.

# Představení robota

## Základní funkce



### Vypínač/Start & Pauza

- Dlouhé stisknutí 3s ZAPNUTÍ/VYPNUTÍ
- Krátké stisknutí Start/Pauza v úklidu
- Dlouhé stisknutí 15s pro nucené vypnutí při neobvyklé situaci



### Nabíjení/Pauza/Spot mód

- Krátké stisknutí pro navigaci robota k nabíjecí základně (Nabíjení/Pauza)
- Dlouhé stisknutí 3s úklid v módu Spot

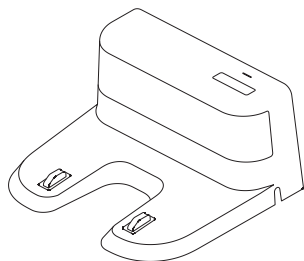
### LED signalizace

- Modrá: Standardní situace či nabíjení
- Červená: Nestandardní situace či vybitá baterie
- Růžová: Robot není připojen k WiFi/ připojování k WiFi

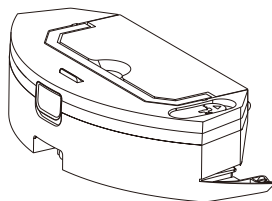
### Reset WiFi

Stiskněte a přidržte obě tlačítka (Vypínač i Nabíjení) po dobu 3s.

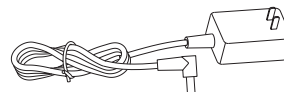
# Popis příslušenství



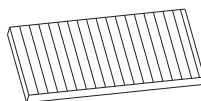
Nabíjecí základna



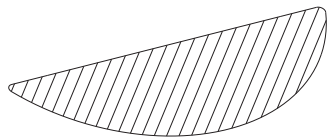
Duální zásobník 2v1 na vysávání a vytírání (v robotovi je z továrny umístěn zásobník na suché nečistoty)



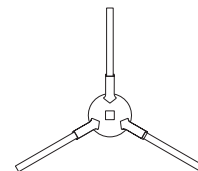
Adaptér s napájecím kabelem



HEPA filtr



Mop z mikrovlákna



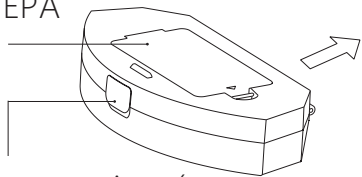
Levý či pravý boční kartáček

# Popis výrobku

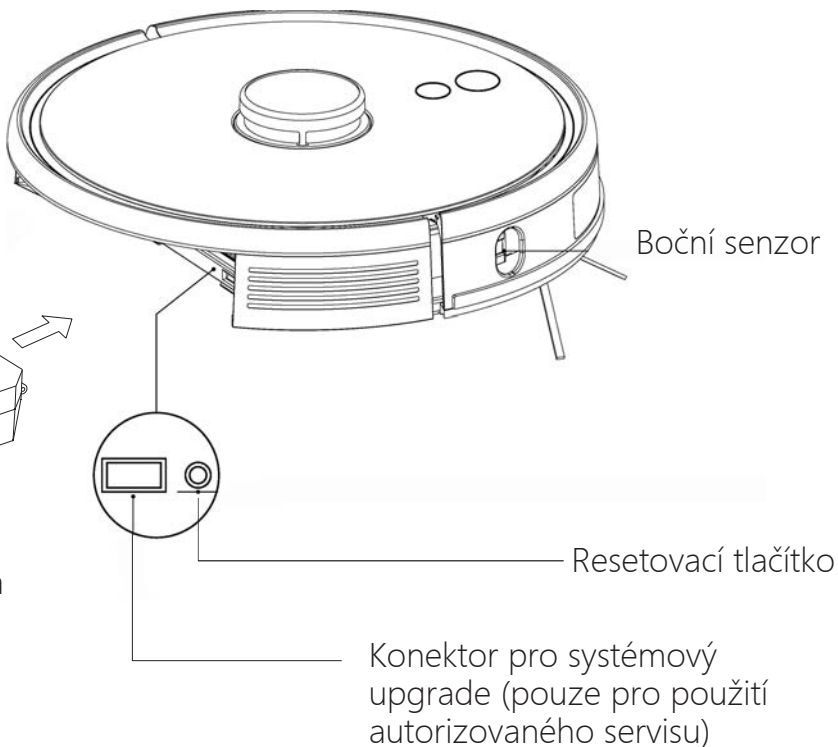
## Robotický vysavač

Zásobník na suché nečistoty (prachová nádoba)

Kryt HEPA filtru



Tlačítko pro vyjmutí prachové nádoby z vysavače (zmáčknutím tlačítka nahoru se nádoba odjistí a vysunete ji ven)

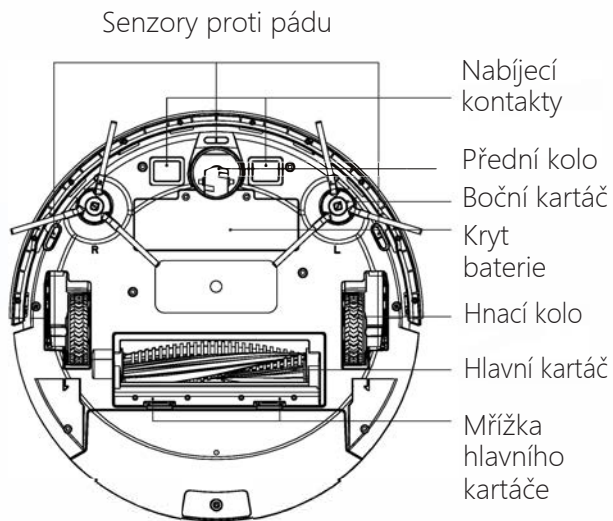
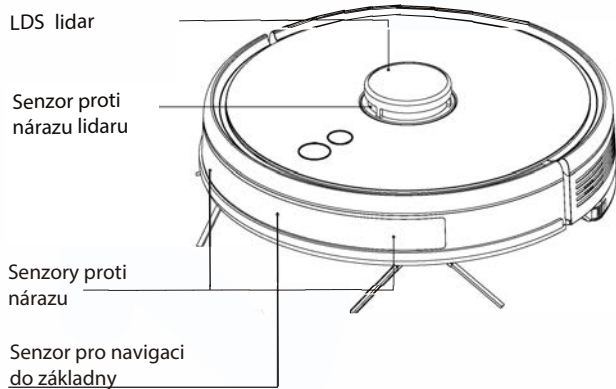


Boční senzor

Resetovací tlačítko

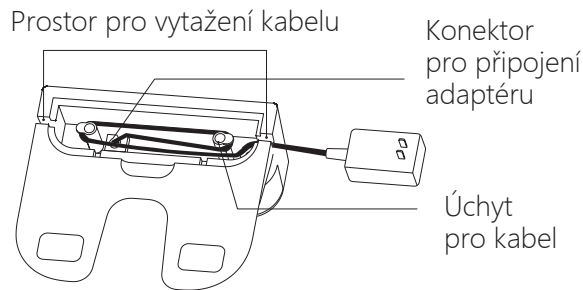
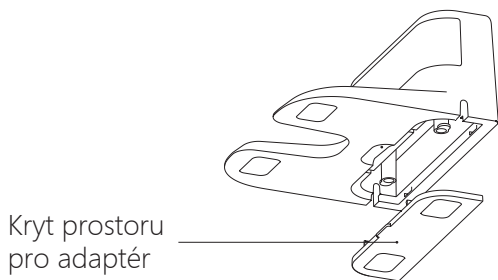
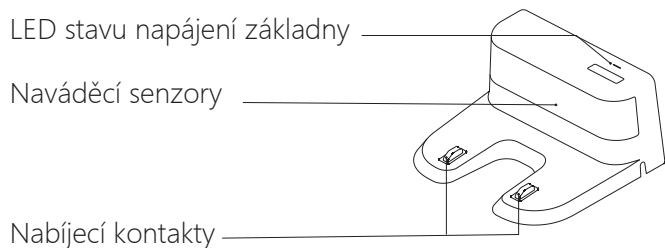
Konektor pro systémový upgrade (pouze pro použití autorizovaného servisu)

# Popis výrobku



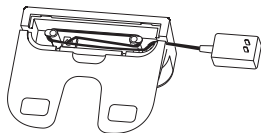


# Popis nabíjecí základny

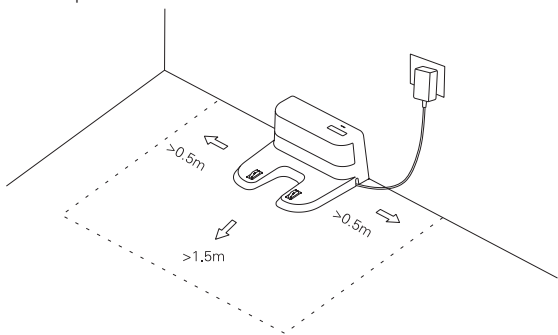


# Instalace výrobku

1. Připojte konektor adaptéru do konektoru uvnitř nabíjecí základny a protáhněte adaptér ven viz obrázek.

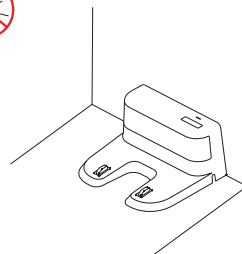


2. Opřete nabíjecí základnu o zeď a na každé straně musí být volný prostor alespoň 0,5 m a před základnou 1,5 m.



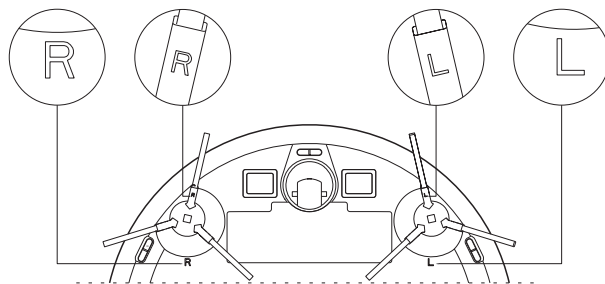
Poznámka:  
LED kontrolka na základně svítí, pokud se robot nabíjí. Kontrolka svítí i po dobití baterie.

3. Neposunujte základnu, pokud robot pracuje a neumísťujte základnu na přímé sluneční světlo.




Poznámka:  
Při zahájení práce si robot zaznamená polohu základny do mapy a při jejím posunutí ji robot nenajde.

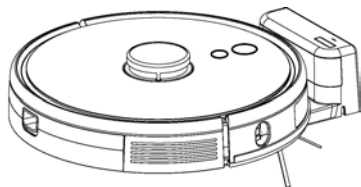
4. Umístění bočních kartáčů  
Kartáček s označením R umístěte na osu vysavače s označením R a kartáček s označením L umístěte na osu vysavače s označením L viz obrázek.  
Na karáčky zatlačte, dokud neuslyšíte zacvaknutí.



# Instalace výrobku

## 5、Zahájení používání a nabíjení

Stiskněte dlouze vypínač  pro zapnutí robota. Nechte robotický vysavač před používáním nabít do úplného nabití baterie.




Poznámka:

Pokud je baterie nabitá na 20% či méně, robot nevyjede. Nechte baterii plně nabít.

## 6、Připojení robota k WiFi aplikaci (pouze 2.4GHz)

1. Stáhněte aplikaci TUYA Smart na Obchod Play nebo App Store nebo naskenujte QR kód v zadní části návodu. Podrobný popis aplikace a připojení vašeho robotického vysavače k WiFi najdete v zadní části návodu.

## 7、Zahájení úklidu

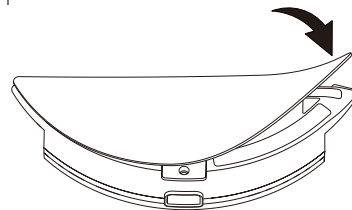
Poté, co jste vysavač zapnuli vypínačem a LED svítí modře, stiskněte krátce tlačítko  na těle robota nebo použijte aplikaci pro zahájení úklidu.

Poznámka:

- Robota nepoužívejte na vytírání chemikálií a mastnoty.
- Pokud je baterie vybitá více jak 20%, robot se nerozjede. Nechte baterii plně nabít.
- Pokud je baterie vybitá, robot se jede automaticky dobít.
- Před zahájením úklidu odstraňte z podlahy kabely a další malé věci, které by se mohli namotat do rotačních kartáčů.

## 8、Umístění mopu na zásobník

Umístěte mop na zásobník na vodu, zarovnejte okraje mopu se zásobníkem a pečlivě jej uhladte po celé ploše.



### DŮLEŽITÉ UPOZORNĚNÍ:

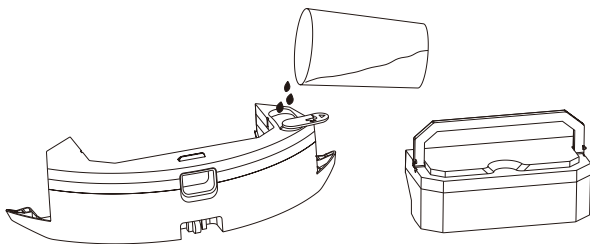
Po skončení úklidu s mopem sundejte ihned mop z vysavače a vyperte jej v mýdlové vodě nebo v pračce bez použití aviváže na 40°C. Nešušte mop v sušičce prádla.

# Instalace výrobku

## 9、Naplnění duálního zásobníku vodou

Odklopte víčko zásobníku na vodu a nalijte do zásobníku čistou vodu.

Zavřete pečlivě víčko zásobníku.



Před naléváním vody do zásobníku odpojte zásobník na suché nečistoty, a poté teprve nalijte vodu do zásobníku na vodu. Vraťte zpět zásobník na suché nečistoty. Vložte kompletní duální zásobník do robota.

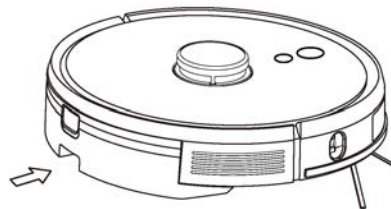
### DŮLEŽITÉ!

Do zásobníku nepoužívejte žádný čistící přípravek, přípravek můžete nanést přímo na mop.

Po skončení úklidu podlah mop sundejte ihned z robota a nenechte mokrý mop položený na podlaze.

## 10、Umístění zásobníku do robota

Zarovnejte zásobník vodorovně s robotem a zasuňte jej do robota, dokud neuslyšíte zacvaknutí viz obrázky.



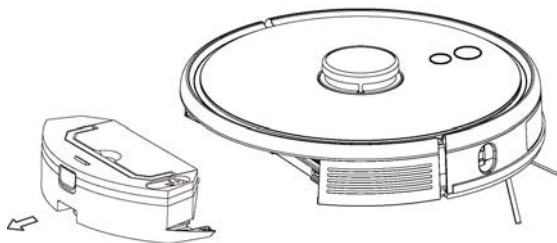
**POZNÁMKA:** Balení CleanMate LDS800 obsahuje dva typy zásobníků. Pro kombinovaný úklid vysávání a vytírání duální zásobník (duální zásobník nepoužívejte bez zásobníku na suché nečistoty).

Velký zásobník pouze pro vysávání (není na něj možné umístit mop).

# Instalace výrobku

## 11. Odpojení zásobníku z vysavače

Po skončení úklidu s mopem, stiskněte tlačítko uprostřed nádoby směrem vzhůru a vysuňte zásobník směrem dozadu viz obrázek. Vylijte vodu ze zásobníku, vyperte mop a nechte jej uschnout.



### Důležité!


Pokud je mop umístěný na vysavači, nenechte robota uklízet koberce.

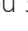
Při běžném vysávání nenalévejte vodu do duálního zásobníku. Duální zásobník naplňte vodou pouze před zahájením úklidu s mopem.

Při manipulaci s robotem v průběhu úklidu může dojít ke zmatení navigace robota a robot se nebude správně navigovat prostorem.

# Instrukce k používání

## 1, Tlačítko Vypínač (On/Off)


Stisknutím a přidržením tlačítka  po dobu 3s zapnete robotický vysavač.

Pokud je robot ve Standby módu, stisknutím a přidržením tlačítka  po dobu 3s vypnete robotický vysavač.

Poznámka:


Vysavač nelze vypnout, pokud se nabíjí baterie.

## 2, Zahájení úklidu/Pauza

Pokud je vysavač zapnutý, stiskněte jednou krátce tlačítko  na těle robota nebo zahajte úklid pomocí aplikace a robot začne automatický úklid podlah.

## 3, Nabíjení


Robot se automaticky vrátí do nabíjecí základny po skončení úklidu, nebo pokud je baterie vybitá.

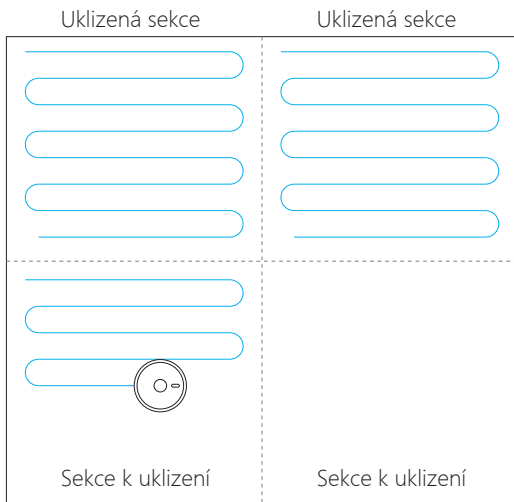
Krátkým stiskem tlačítka  na těle robota nebo v aplikaci začne robot vyhledávat nabíjecí základnu.

Pokud robot nenajde základnu, vrátí se zpět do místa, kde úklid začal. Poté jej ručně přeneste a položte do nabíjecí základny.

# Instrukce k používání

## Automatický mód

Krátkým stiskem tlačítka  na těle robota nebo v aplikaci začne robot automatický úklid podlahy, které rozděljuje do sekcí. Po uklizení jedné sekce pokračuje do další sekce podlahy a další sekce, dokud není podlaha kompletně uklizená. Po skončení úklidu se automaticky vrátí do nabíjecí základny.




### Poznámka:

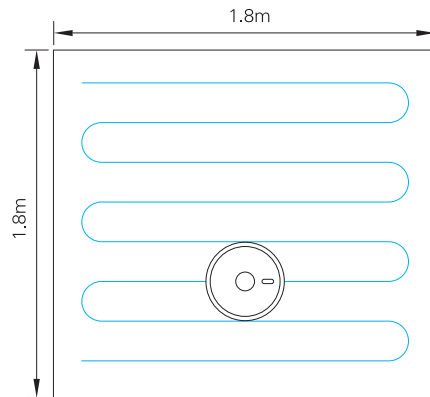
Po zahájení úklidu nezvedejte ani nepřenášejte robota na jiné místo, neboť dojde k dezorientaci a robot nemůže zmapovat a uklidit celou podlahu. V případě přenášení zastavte úklid a poté jej opět zahajte od začátku.

## Úklid specifické oblasti (Bodový)

Pokud potřebujete uklidit určitou oblast podlahy, klikněte v aplikaci na tlačítko „Bodově“ a poté klikněte do mapy v aplikaci, kde chcete, aby robot uklidil. Robot vyjede a uklidí pouze označené místo o velikosti 1,5 x 1,5 m.

## Spot mód

Pokud robot nelze ovládat pomocí aplikace a potřebujete uklidit pouze určitou oblast podlahy, přeneste robota na dané místo, stiskněte a přidržte tlačítko  na těle robota po dobu 3s. Robot uklidí oblast o velikosti 1,8 x 1,8 m.



## UV Dezinfekce

Pomocí aplikace můžete aktivovat režim UV sterilizace. Robot zapne UV lampu a přejde do režimu UV sterilizace. Po dokončení úklidu se robot automaticky vrátí k nabíjecí základně.

# Instrukce k používání

## Zakázat oblast

V aplikaci je možné nastavit specifickou oblast a její velikost, kterou nechcete robotem uklízet viz nastavit virtuální zeď v aplikaci. Je možné nastavit jednu či více oblastí. Robot bude podlahy uklízet dle vámi nastavených kritérií. Vybrané oblasti je možné v aplikaci opět zrušit.

Poznámka:

Pokud by robot vjel do zakázané oblasti, může to být z důvodu špinavých senzorů, jiných světelných podmínek či jiné abnormální situace.

Pokud byste měnili pozici nábytku v domácnosti (sedací souprava, křesla, komody), robot poté může vjet do zakázané oblasti.

Nastavení zakázaných oblastí bude vymazáno při vymazání aktuální mapy a resetu systému.



## Plánovaný úklid

Pomocí aplikace můžete nastavit čas, kdy bude robot podlahy uklízet viz Časovač v nastavení. Po skončení úklidu se vrátí zpět do nabíjecí základny, pokud z ní úklid zahájil.

## Hlasový průvodce

Pomocí aplikace můžete zapnout či vypnout hlasového průvodce. V aplikaci jednoduše aktivujete či deaktivujete tichý režim.

## Reset WiFi

Pokud se chytrý telefon nemůže spojit s robotem z důvodů změn na routeru, změně hesla či dalších důvodů, stiskněte a přidržte 3s tlačítka  a  na těle robota. Hlasový průvodce vás informuje o resetu WiFi a LED kontrolka začne blikat růžově. Připojte robota znovu.



## Nastavení sacího výkonu

Pomocí aplikace můžete nastavit sací výkon - tichý nebo standardní.

## Nastavení dávkování vody

(pouze u elektricky řízených zásobníků)

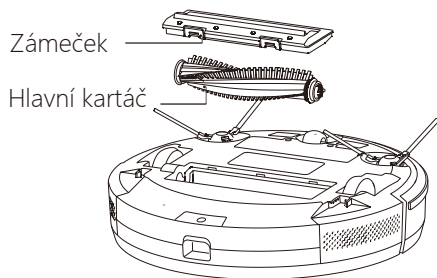
Pomocí aplikace můžete nastavit množství vody, kterou bude robot dávkovat na uklízenou podlahu viz nastavení v aplikaci. Tuto funkci je možné používat pouze u elektronicky řízených zásobníků na vodu.

# Denní údržba

Údržbu provádějte každý den.

## Hlavní kartáč

1. Vypněte robota vypínačem. Otočte robota spodní stranou vzhůru. Stiskněte dva zámečky na ochranné mřížce hlavního kartáče a vyndejte ji ven z vysavače.
2. Vyndejte z vysavače hlavní kartáč a očistěte veškeré namotané nečistoty. Očistěte hlavní kartáč i po stranách, kde se také zachytávají nečistoty a prostor pro kartáč ve vysavači.
3. Umístěte hlavní kartáč zpět do vysavače, a poté umístěte zpět do vysavače krycí mřížku. Zámečky na mřížce musí zacvaknout.

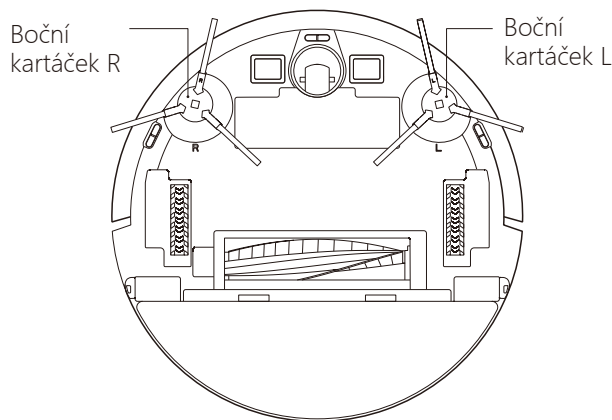


### Upozornění!

Hlavní kartáč měňte za nový každých 6 měsíců. Při jeho mechanickém poškození ihned.

## Boční kartáčky

1. Vypněte robota vypínačem. Otočte robota spodní stranou vzhůru. Uchopte boční kartáček a vytáhněte jej směrem vzhůru z osy ve vysavači.
2. Očistěte veškeré namotané nečistoty na kartáčku i na ose ve vysavači.
3. Umístěte boční kartáček zpět do vysavače. Pozor, kartáček s označením R do strany s označením R a kartáček s označením L do strany s označením L.
4. Stejným způsobem očistěte i druhý boční kartáček.



### Upozornění!

Boční kartáčky měňte za nové každých 6 měsíců. Při jejich mechanickém poškození ihned.

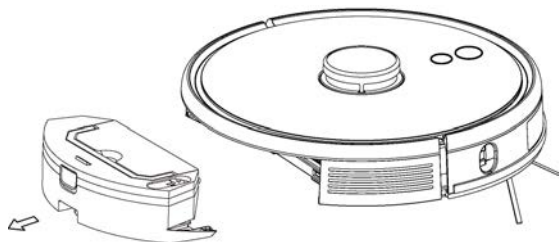


# Denní údržba

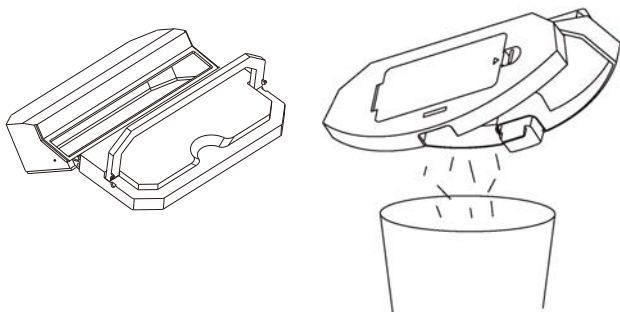
Údržbu provádějte každý den.

## Prachová nádobka a filtr

1. Stiskněte tlačítko na prachové nádobce směrem vzhůru a vysuňte nádobku ven z vysavače.

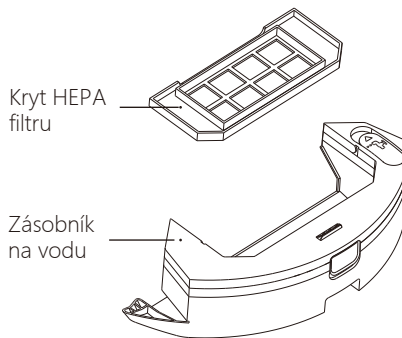
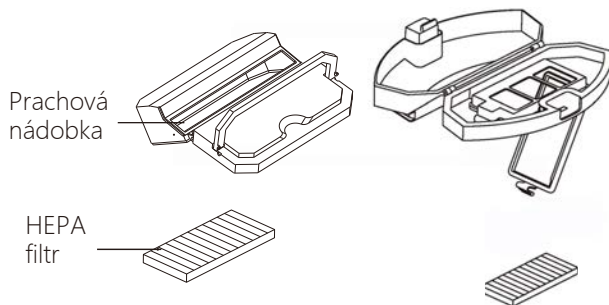


2. Vysuňte zásobník na nečistoty z nádobky a vysypte nečistoty do koše.



## Čištění filtru

1. Odklopte kryt HEPA filtru, který také očistěte.
2. Vyměňte a očistěte HEPA filtr.
3. Umístěte HEPA zpět do nádobky a zacvakněte kryt filtru.

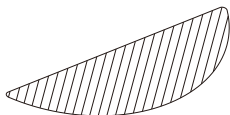
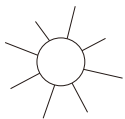


Upozornění!  
HEPA filtr měňte za nový každé 3 měsíce.

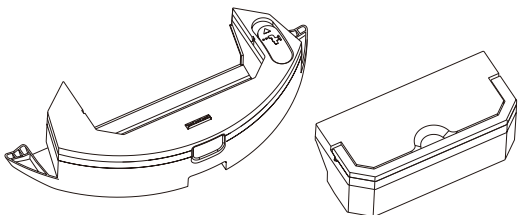
# Denní údržba

Údržbu provádějte každý den.

## Zásobník na vodu

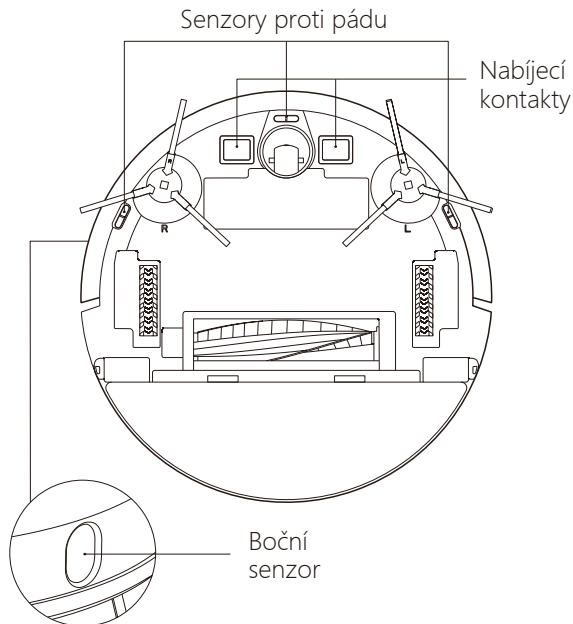


1. Po skončení úklidu s mopem ihned sundejte mop z vysavače.
2. Vylijte přebytečnou vodu ze zásobníku.
3. Mop je možné prát v ruce nebo v pračce na 40°C, bez aviváže a nesmí se sušit v sušičce prádla.



## Čištění senzorů

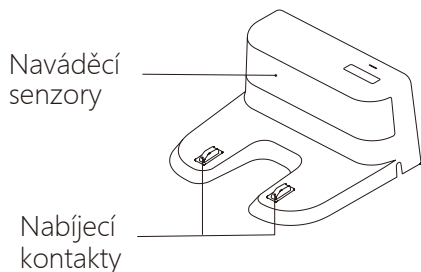
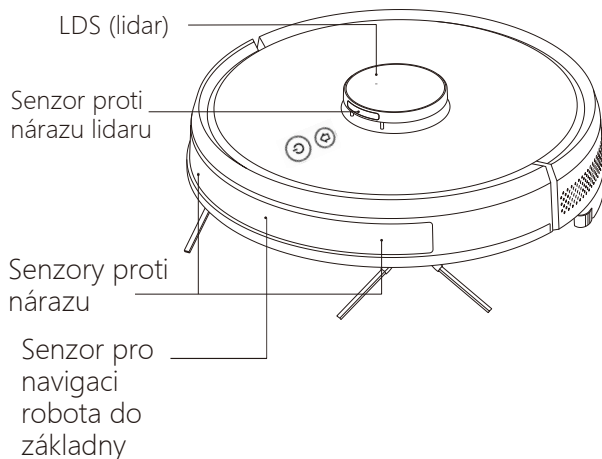
1. Sensory čistěte suchým jemným hadříkem nebo vatovou tyčinkou.
2. Očistěte od prachu celý přední nárazník, ve kterém jsou senzory pro navigaci.
3. Očistěte senzor na boční straně vysavače.
4. Očistěte tři senzory proti pádu na spodní straně vysavače.
5. Očistěte senzor na krytu lidaru.
6. Očistěte nabíjecí kontakty na robotovi i na nabíjecí základně.
7. Očistěte přední část základny, kde jsou umístěné naváděcí senzory.



# Denní údržba

Údržbu provádějte každý den a zkontrolujte a očistěte všechny níže uvedené senzory včetně kontroly senzorů proti pádu na spodní straně vysavače.

## Senzory



## Baterie

Vysavač ponechte v nabíjecí základně, aby byla baterie stále dobíhá, pokud vysavač nepracuje. Pokud vysavač nebudete delší dobu používat (1 týden a více), nechte baterii plně nabít, a poté vysavač vypněte vypínačem. Pokud vysavač uskladňujete na delší dobu, nechte baterii každý měsíc jednou nabít, aby nedošlo ke zkrácení životnosti baterie.

## Upgrade firmware

Upgrade firmware se provádí automaticky pomocí mobilní aplikace. Pokud je uvedena nová aktualizace firmware, aplikace to rozpozná a provede ji. Baterie musí být nabitá na min. 50%. V průběhu aktualizace ponechte robotický vysavač v nabíjecí základně.

## Reset systému

Pokud je z nějakého důvodu potřeba reset systému vysavače postupujte následovně. Vysuňte z vysavače prachovou nádobku a odklopte gumovou krytku resetovacího tlačítka. Stiskněte resetovací tlačítko a systém se vyresetuje. Aktuální mapa a plánovač úklidu budou vymazány, WiFi nastavení bude zachováno.

# Technické údaje

## Robotický vysavač

|                 |                         |
|-----------------|-------------------------|
| Model:          | CleanMate LDS800 (J300) |
| Rozměry:        | 350 x 350 x 100 mm      |
| Váha:           | 3,8 kg                  |
| Baterie:        | Li-ION 3200 mAh 14.8V   |
| Adaptér:        | 20 Vdc 1000mA           |
| Vstupní napětí: | 100-240V~, 50-60 Hz     |
| Nabíjení:       | 4 hodiny                |
| Výdrž baterie:  | 120 minut               |
| Spotřeba:       | 50 W                    |
| Hlučnost:       | 65 dB                   |

## Nabíjecí základna

|                  |                   |
|------------------|-------------------|
| Rozměry:         | 160 x 143 x 80 mm |
| Výstupní napětí: | 24 W              |

# Řešení provozních situací

| Situace  | Řešení  |
|--|---|
| Robot se nerozjede                                     | a) pokud je důvodem vybitá baterie, přeneste robota do nabíjecí základny, nabíjecí kontakty na základně se musí dotýkat nabíjecích kontaktů na robotovi. Jakmile bude baterie plně nabitá, robot může začít pracovat.<br>b) teplota místnost musí být v rozmezí 0-40°C, jinak robot nebude fungovat správně |
| Robot se nenabíjí                                      | a) odpojte robota od nabíjecí základny a zkontrolujte, zda kontrolka na základně svítí. Zkontrolujte, zda je správně připojený adaptér k základně a zda funguje el. proud<br>b) očistěte nabíjecí kontakty na základně i na robotovi od veškerých nečistot a prachu   |
| Robot nezajede do základny                             | a) robot je příliš daleko od nabíjecí základny nebo je zablokovaný průjezd k základně. Přeneste robota a položte do nabíjecí základny pro dobíjení baterie.   |
| Robot se chová nestandardně                            | Vypněte robota a resetujte systém dle návodu.   |
| Robot je příliš hlučný                                 | Vypněte robota a zkontrolujte, případně očistěte hlavní kartáč, boční kartáčky a prachovou nádobku s filtrem. Zkontrolujte nasávací otvor pod hlavním kartáčem zda není zablokovaný.  |
| Účinnost vysávání nečistot je nižší                    | a) Prachová nádobka je plná, vysypte ji a očistěte filtr<br>b) Filtr je příliš špinavý, vyměňte jej za nový<br>c) Očistěte hlavní kartáč a boční kartáčky, případně je vyměňte za nové  |
| Robot nelze připojit k WiFi                            | a) Síla WiFi signálu je slabá, zkontrolujte dostupnost vaší WiFi sítě<br>b) Resetujte WiFi a stáhněte nejnovější aplikaci TUYA do svého telefonu<br>c) Vložili jste nesprávné heslo<br>d) Router pracuje na 5GHz frekvenci, robot může pracovat pouze na frekvenci 2.4GHz                                   |
| Robot nevyjel v nastavený čas                          | Pokud je baterie příliš vybitá, robot v nastavený čas nevyjede.   |
| Spotřebovává robot energii, pokud je stále v základně? | Po plném nabití baterie, robot jednou za čas dobije baterii, aby byla stále nabitá a zajistila se tak její dlouhá životnost. Spotřeba je velice nízká.  |
| Je nutné baterii před prvním použitím nabít 3x?        | Lithiová baterie ve vysavači netrpí paměťovým efektem. Před prvním použitím stačí baterii nabít do plna jednou.   |

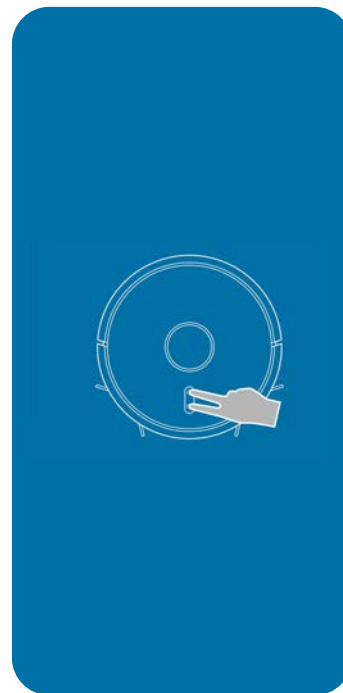
# TUYA SMART aplikace



Stáhněte aplikaci TUYA do chytrého telefonu na Google Play nebo Apple App store. Případně naskenujte výše uvedený QR kód.

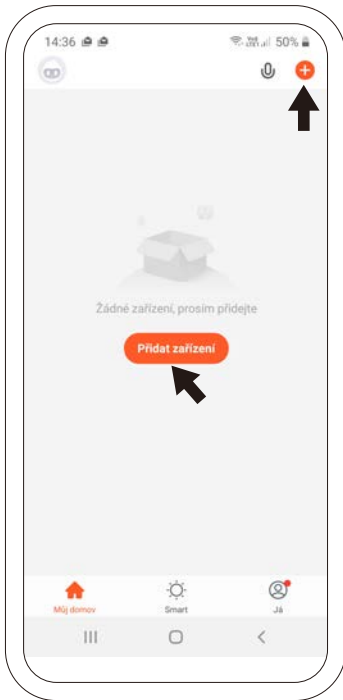


Pro nové uživatele se nejprve zaregistrujte do aplikace TUYA a vytvořte si nový účet. Pokud již aplikaci TUYA máte, přihlaste se existujícím účtem do aplikace TUYA.

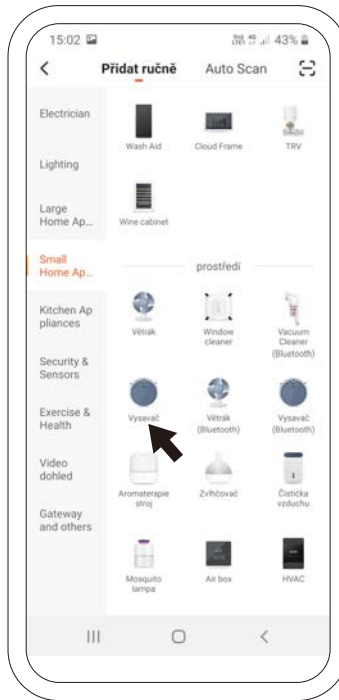


Stiskněte a podržte 3s obě tlačítka Vypínač + Nabíjení na těle robota pro připojení robota k WiFi. LED kontrolka na těle robota začne blikat. Robot a chytrý telefon se musí připojit na stejnou WiFi síť.

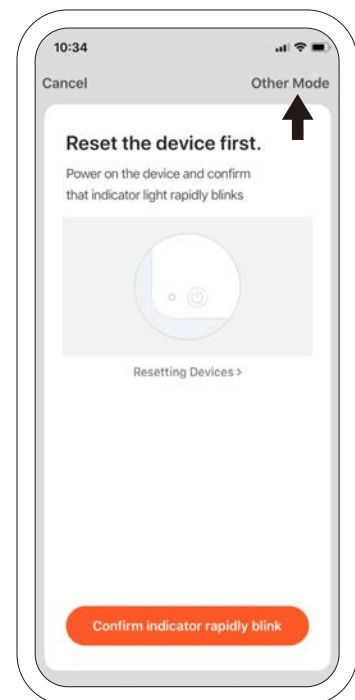
# TUYA SMART aplikace



Otevřete aplikaci TUYA a stiskněte tlačítko "+" v horní části displeje nebo stiskněte tlačítko Přidat zařízení "Add device".

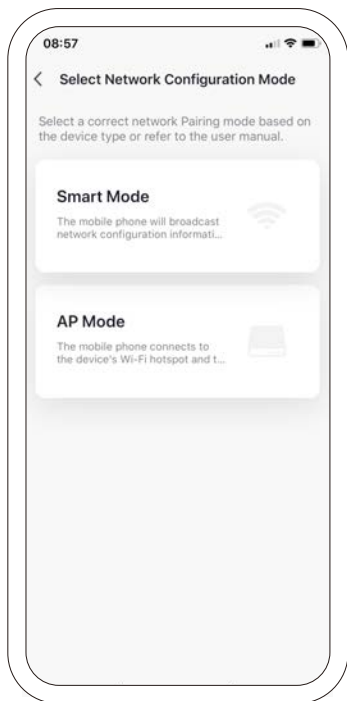


Klikněte vlevo na sekci Malé domácí spotřebiče "Small Home appliances" a vyberte z nabídky Vysavač "Robot vacuum".

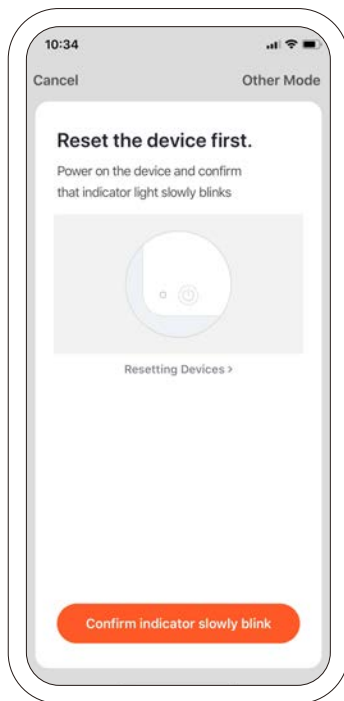


Vyberte "Other mode"

# TUYA SMART aplikace



Vyberte "AP Mode".



Ujistěte se, že kontrolka na robotovi pomalu bliká a stiskněte tlačítko "Confirm indicator slowly blink" a poté tlačítko další "Next".



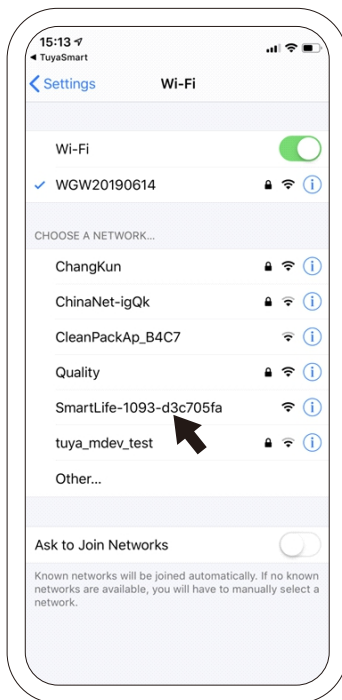
Vyberte vaši WiFi síť, vložte heslo k vaší WiFi síti a potvrďte. Aplikace je určena pouze pro síť 2,4 GHz.



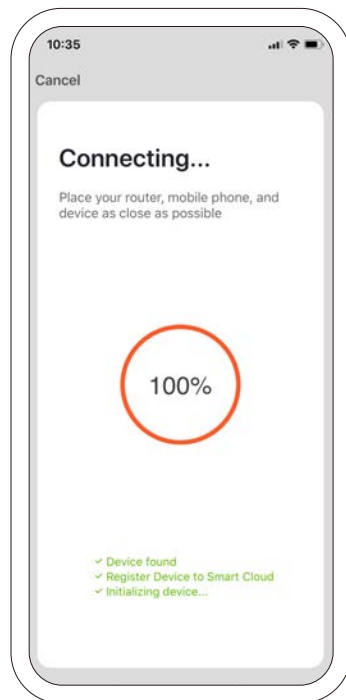
# TUYA SMART aplikace



Potvrďte stiskem tlačítka ve spodní části displeje.



Přejděte do sekce nastavení WiFi ve vašem chytrém telefonu a klikněte na váš robotický vysavač SmartLife-XXX pro připojení. Není třeba žádné heslo. Poté se vraťte zpět do TUYA aplikace.



Aplikace se nyní automaticky připojí k robotickému vysavači a LED kontrolka na vysavači přestane blikat, bude konstantně svítit.

U aplikace dochází k aktualizacím. Uvedené obrázky jsou ilustrativní a mohou se lišit. Postupujte dle informací na obrazovce telefonu. Způsob připojení se může měnit, proto doporučujeme sledovat stránky [www.cleanmate.cz](http://www.cleanmate.cz)

# Poznámky

# ZÁRUČNÍ LIST

Model: \_\_\_\_\_

Razítko  
prodeje:

SN: \_\_\_\_\_

Datum  
prodeje: \_\_\_\_\_

Tento záruční list platí pro výrobky dovezené do České republiky firmou BLAKAR trading s.r.o., provozovna: Azalková 1272, 252 42 Horní Jirčany, IČ: 282343391, DIČ: CZ28234391.

## ZÁRUČNÍ PODMÍNKY

- Na výrobek se poskytuje záruka 24 měsíců ode dne prodeje spotřebiteli.
- Záruka se vztahuje na vady vzniklé prokazatelně následkem vadného materiálu
- Záruka se nevztahuje na vady způsobené dopravou, nedodržením pokynů k obsluze uvedených v návodu, špatnou údržbou, mechanickým poškozením, zásahem do spotřebiče, nebo závady způsobené poruchami v el. síti, nesprávnou instalací, nevhodným umístěním (vlhké, prašné, chemicky či jinak nevhodné prostředí)
- Záruka se nevztahuje na vady způsobené běžným opotřebením (u baterií zejména ztráta kapacity, životnost baterie je minimálně 6 měsíců ode dne prodeje, či opotřebením kartáčů, filtrů, koleček běžným používáním)
- Výrobek je určen pouze a výhradně pro použití v domácnostech. Použití výrobku pro jiné účely, než pro které je určen, vylučuje možnost uplatnění záruky.
- Pro uplatnění záruky je nutné předložit řádně vyplněný záruční list opatřený razítkem a podpisem prodejce

Výrobek musí být do záručního i pozáručního servisu předán vyčištěný dle návodu. V opačném případě bude servis účtovat zákazníkovi náklady na vyčištění vysavače.

## Autorizovaný servis pro Českou republiku

BLAKAR trading s.r.o., Azalková 1272, 252 42 Horní Jirčany, Česká republika

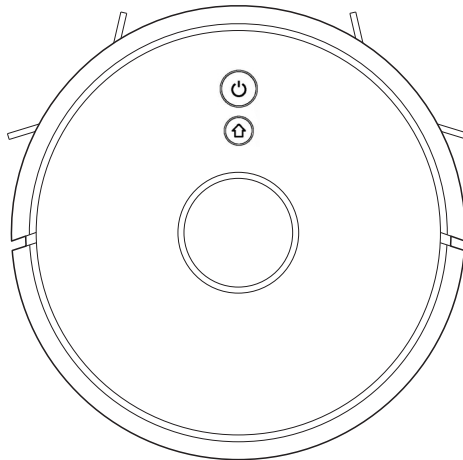
tel.: +420 606 839 644, +420 774 737 789 (8.00-16:30)

e-mail: servis@blakar.cz, www.cleanmate.cz

Technické údaje vycházejí ze stavu známého v době vydání. Změna technických údajů vyhrazena.



# CleanMate LDS800



Návod

SK

# Ďakujeme Vám za zakúpenie robotického vysávača CleanMate LDS800.

CleanMate LDS800 je inteligentný robotický vysávač s WiFi aplikácií a laserovú navigáciou s niekoľkými typmi presných senzorov pre jednoduchú navigáciu priestorom. V priebehu upratovania vykresľuje mapu miestností v reálnom čase, plánuje cestu upratovania, automaticky čistí všetky druhy podláh a automaticky dobije batériu bez nutnosti manuálneho ovládania. Ďalšími výhodami CleanMate sú ultra silný sací výkon, veľká nádobka na prach, HEPA filtrácia a zásobník na vodu s mopom pre jemné stieranie hladkých podláh.

CleanMate LDS800 hovorí česky a môžete ho ľahko ovládať pomocou WiFi aplikácie v smartfóne, cez ktorú naplánujete čas upratovania, môžete definovať priestor pre aktuálne upratovania a sledovať činnosť robota v reálnom čase.

# Bezpečnostné inštrukcie

Starostlivo si preštudujte návod na obsluhu pred používaním výrobku a ponechajte si ho v priebehu používania výrobku, aby ste predišli prípadným zraneniam či zničeniu výrobku.

Pred prvým použitím výrobku nechajte plne nabiť batériu.

Výrobok je určený iba pre domáce použitie a vo vnútri budov. Používajte výrobok pri bežných izbových teplotách v rozmedzí 0 ° C až 30 ° C (nie nižších či vyšších).

Výrobok je elektrické zariadenie. Nesmie byť používaný vo vlhkých či mokrých priestoroch. pri kontakte s vlhkom sa zničí vnútorné dosky vybavenia výrobku. Nepoužívajte výrobok k upratovaniu okolo bazénov. Pred použitím výrobku pozbierajte nevhodné predmety z podlahy. Musíte odpratať všetky veci, ktoré by sa mohli zamotať do rotačnej kefy či by mohli upchať sací otvor na spodu výrobku ako sú napr. Kreditné karty, káble, oblečenie, časti hračiek a hier atď.

Výrobok nie je hračka, nenechajte deti si s ním hrať alebo ho obsluhovať bez dozoru zodpovednej osoby. Nesadajte si ani nestúpajte na výrobok. Nenechávajte deti či domácich miláčikov bez dozoru s výrobkom. Nevysávajte horiace ohorky cigariet, tlejúci popol a pod.

Nepoužívajte vysávač pre upratovanie horľavých a vysoko prchavých látok ako je napr. Benzín alebo lieh.

Nikdy nezakrývajte vetracie otvory vysávača, predídete tak zničeniu výrobku.

Nepoužívajte rozbitý či zničený výrobok.

Nepoužívajte poškodenú alebo nefunkčnú batériu. Batériu nesmiete rozoberať, vhadzovať do ohňa alebo vystavovať teplotám na 40 ° C.

S vysávačom používajte len originálnu batériu, adaptér a nabíjací základňu od výrobcu vysávača. Automatickú nabíjaciu základňu ani adaptér nepoužívajte vonku a vo vlhku, môže dôjsť k úrazu elektrickým prúdom.

Pokiaľ máte vlhké ruky, nedotýkajte sa adaptéra, kábla ani el. zástrčky.

Dodržiavajte zásady platné pre bezpečné používanie elektrických prístrojov, aby ste predišli prípadným zraneniam či inému nebezpečenstvu.

Igelitové obaly ukladajte mimo dosahu detí.

Pokiaľ vysávač nepoužívate dlhšiu dobu, aj napriek tomu ho nabíjajte min. 1x mesačne, inak dôjde k zníženiu životnosti batérie.

Pred čistením vysávača a jeho súčasťou vypnite najprv výrobok vypínačom.

# Bezpečnostné inštrukcie

Výrobok môže opravovať iba odborne spôsobilá osoba a v prípade neodborného zásahu do výrobku stráca výrobok záručnej doby.

Ak máte v domácnosti schody alebo iné vyvýšené priestory, pri prvom použití výrobku ho sledujte a v prípade nutnosti použite fyzickú prekážku, aby sa výrobok nedostal ku hrane schodiska (V prípade zaoblených hrán schodov, tmavých podláh a pod. môžu horšie reagovať senzory na spodnej strane výrobku).

Nikdy nepoužívajte výrobok bez vlozenej nádoby na prach a filtra. Môže dôjsť k zničeniu výrobku. V prípade citlivých podláh na vlhko (napr. drevených) zložte vlhký mop z robota ihneď po skončení upratovania s mopom. V opačnom prípade môže dôjsť k zanechaniu stôp na podlahe.



Vyhlasenie o zhode. Výrobok spĺňa požiadavky Európskeho spoločenstva (EÚ).



Všetky elektrické a elektronické výrobky musia byť likvidované oddelene od komunálneho odpadu prostredníctvom určených zberných miest. Ekologická likvidácia tohto zariadenia je zaistená v rámci kolektívneho systému SEWA ([www.sewa.sk](http://www.sewa.sk)). Použité batérie alebo akumulátory nepatří do netriedeného odpadu, môžete ich bezplatne odovzdávať na mnohých miestach, ktoré sú označené ako "miesta spätného odberu" spoločností SEWA ([www.sewa.sk](http://www.sewa.sk)).



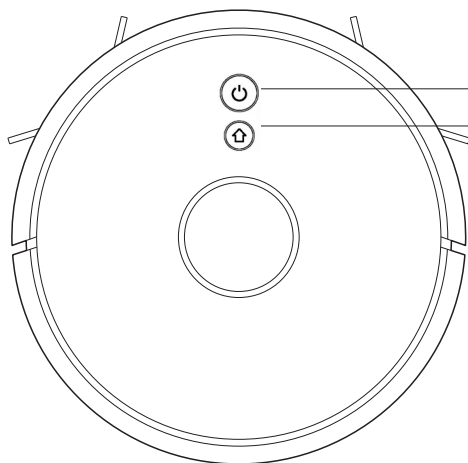
Značka ZELENÝ BOD je ochrannou známkou. Označenie obalu značkou ZELENÝ BOD znamená, že za tento obal bol uhradený finančný príspevok organizácii zaisťujúcej spätný odber a využitie odpadu z obalov v súlade so Smernicou ES 94/62 ([www.sewa.sk](http://www.sewa.sk)).

Bezpečnosť  
laseru

Použité lasery vo výrobku sú veľmi nízko výkonové lasery alebo zapuzdrené lasery Class I IEC 60825-1: 2014. Bezpečné pre pohľad okom po dobu 100s aj s použitím optických prístrojov.

# Predstavenie robota

## Základné funkcie



### Vypínač/Štart & Pauza

- Dlhé stlačenie 3s ZAPNUTIE / VYPNUTIE
- Krátke stlačenie Štart/Pauza v upratovaní
- Dlhé stlačenie 15s pre nútené vypnutie pri neobvyklej situácii



### Nabíjanie/Pauza/Spot mód

- Krátke stlačenie pre navigáciu robota k nabíjacej základni (Nabíjanie/Pauza)
- Dlhé stlačenie 3s upratovanie v móde Spot

### LED signalizácia

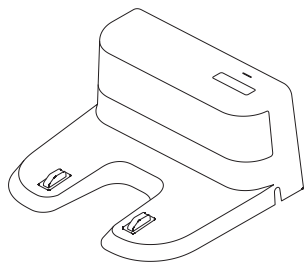
- Modrá: Štandardné situácie či nabíjanie
- Červená: Neštandardné situácie či vybitá batéria
- Ružová: Robot nie je pripojený k WiFi / pripájanie k WiFi

### Reset WiFi

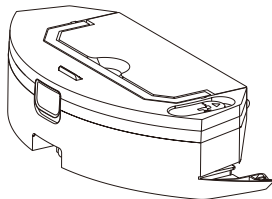
Stlačte a podržte obe tlačidlá (Vypínač i Nabíjanie) po dobu 3s.



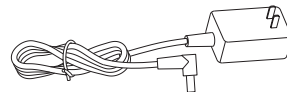
# Popis príslušenstva



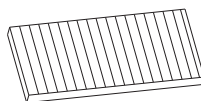
Nabíjacia základňa



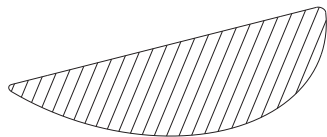
Duálne zásobník 2v1 na vysávanie a vytieranie (v robotovi je z továrne umiestnený zásobník na suché nečistoty)



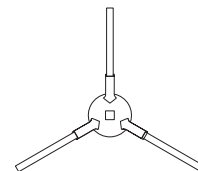
Adaptér s napájacím káblom



HEPA filter



Mop z mikrovlákna



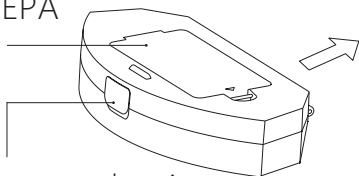
Ľavá či pravá bočný kefka

# Popis výrobku

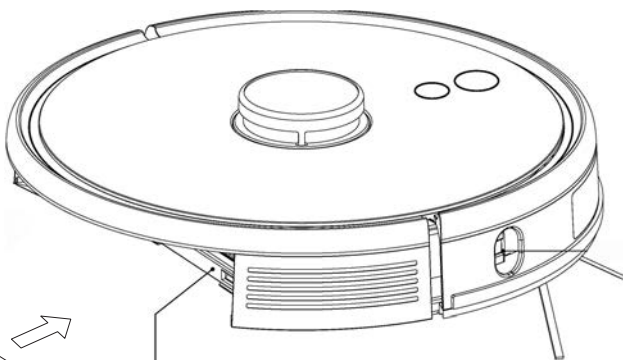
## Robotický vysávač

Zásobník na suché nečistoty (prachová nádobka)

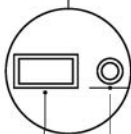
Kryt HEPA filtru



Tlačidlo pre vybratie prachovej nádobky z vysávača (stlačením tlačidla nahor sa nádobka odistí a vysunie ju von)



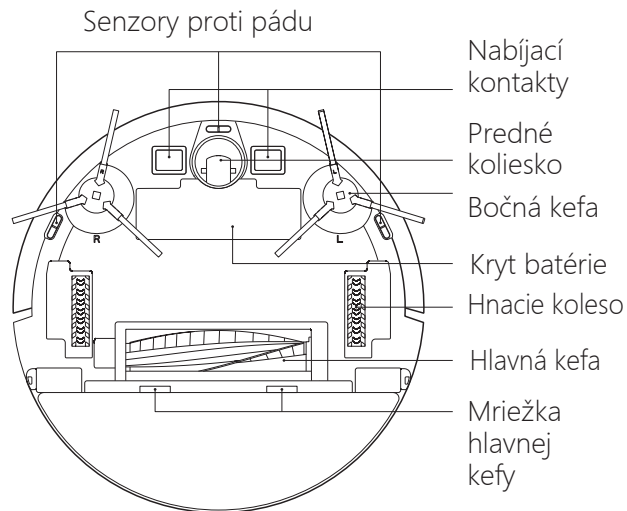
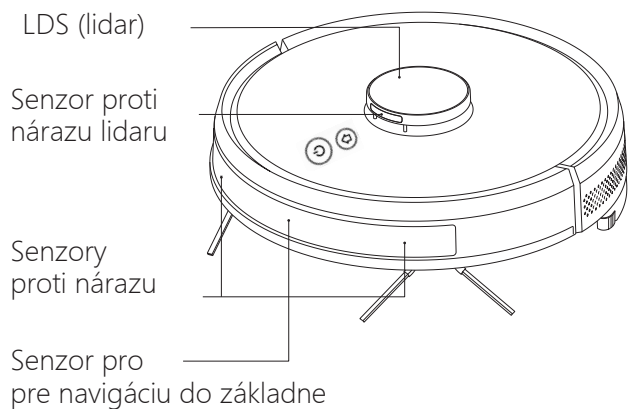
Bočné senzory



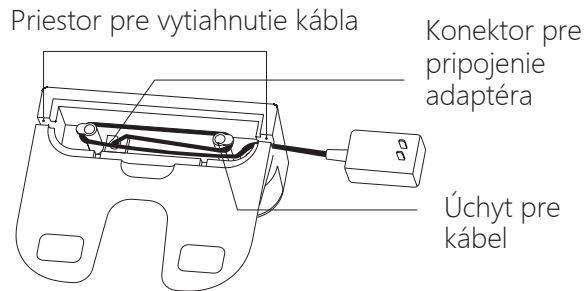
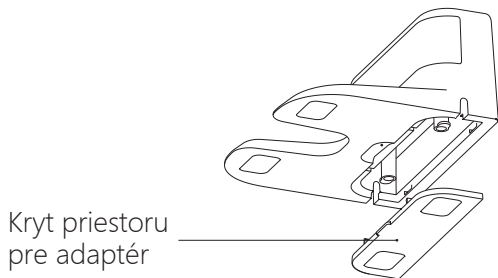
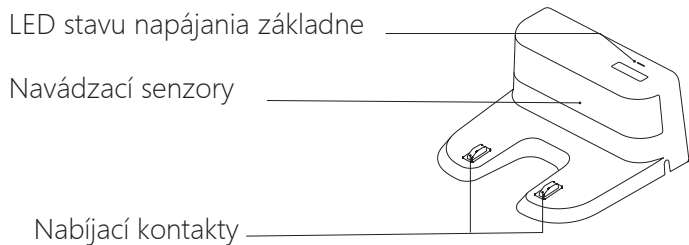
Resetovacie tlačidlo

Konektor pre systémovú upgrade (len na použitie autorizovaného servisu)

# Popis výrobku

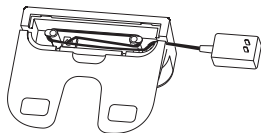


# Popis nabíjacej základne

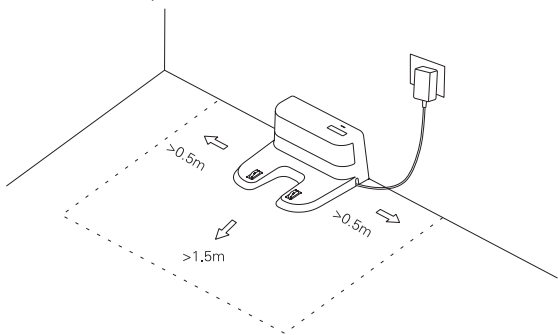


# Inštalácia výrobku

1. Pripojte konektor adaptéra do konektora vnútri nabíjacej základny a pretiahnete adaptér von vid' obrázok.

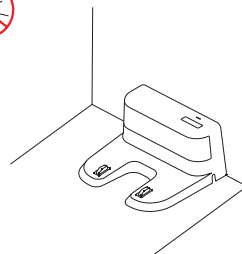


2. Oprite nabíjaciu základňu o stenu a na každej strane musí byť voľný priestor aspoň 0,5 m a pred základňou 1,5 m.



Poznámka:  
LED kontrolka na základni svieti, ak sa robot nabíja. Kontrolka svieti aj po dobíí batérie.

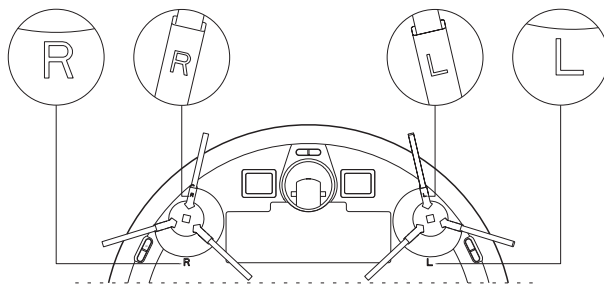
3. Neposúvajte základňu, ak robot pracuje a neumiestňujte základňu na priame slnečné svetlo.



Poznámka:  
Pri začatí práce si robot zaznamená polohu základne do mapy a pri jej posunutí ju robot nenájde.


4. **Umiestnenie bočných kief**

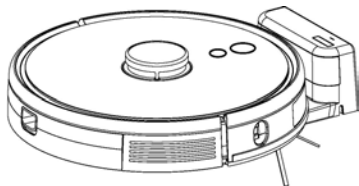
Kefka s označením R umiestnite na os vysávača s označením R a kefka s označením L umiestnite na os vysávača s označením L vid' obrázok. Na karáčky zatlačte, kým nebudete počuť zacvaknutie.



# Inštalácia výrobku

## 5、Začatie používania a nabíjanie

Stlačte dlho vypínač  pre zapnutie robota. Nechajte robotický vysávač pred používaním nabiť do úplného nabitia batérie.




Poznámka:

Ak je batéria nabitá na 20% či menej, robot nevyjde. Nechajte batériu úplne nabiť.

## 6、Pripojenie robota k WiFi aplikácii (iba 2.4GHz)

Stiahnite aplikáciu Tuya Smart na Obchod Play alebo App Store alebo naskenujte QR kód v zadnej časti návodu. Podrobný popis aplikácie a pripojenie vášho robotického vysávača k WiFi nájdete v zadnej časti návodu.

## 7、Začatie upratovania

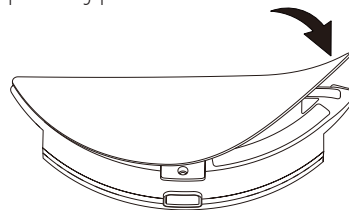
Potom, čo ste vysávač zapli vypínačom a LED svieti na modro, stlačte krátko tlačidlo  na tele robota alebo použite aplikáciu pre začatie upratovania.

Poznámka:

- Robota nepoužívajte na vytieranie chemikálií a mastnoty.
- Ak je batéria vybitá viac ako 20%, robot sa nerozbehne. Nechajte batériu úplne nabiť.
- Ak je batéria vybitá, robot sa ide automaticky dobiť.
- Pred začatím upratovania odstráňte z podlahy káble a ďalšie malé veci, ktoré by sa mohli namotať do rotačných kief.

## 8、Umiestnenie mopu na zásobník

Umiestnite mop na zásobník na vodu, zarovnejte okraje mopu so zásobníkom a starostlivo ho uhladte po celej ploche.



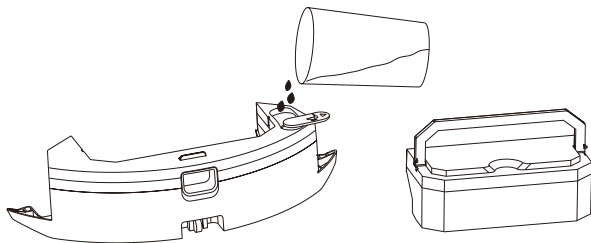
### DÔLEŽITÉ UPOZORNENIE:

Po skončení upratovania s mopom zložte ihneď mop z vysávača a vyperte ho v mydlovej vode alebo v práčke bez použitia aviváže na 40 ° C. Nesušte mop v sušičke bielizne.

# Inštalácia výrobku

## 9. Naplnenie zásobníka vodou

Odklopte viečko zásobníka na vodu a nalejte do zásobníka čistú vodu. Zatvorte starostlivo viečko zásobníka..



Pred nalieváním vody do zásobníka odpojte zásobník na suché nečistoty, a potom až nalejte vodu do zásobníka na vodu. Vráťte späť zásobník na suché nečistoty. Vložte kompletný duálny zásobník do robota.

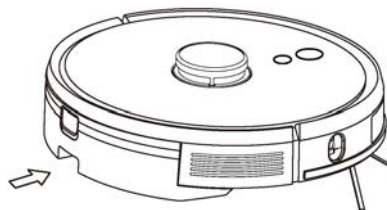
### DÔLEŽITÉ!

Do zásobníka nepoužívajte žiadny čistiaci prípravok, prípravok môžete naniesť priamo na mop.

Po skončení upratovania podláh mop zložte ihneď z robota a nenechajte mokrý mop položený na podlahe.

## 10. Umiestnenie zásobníka do robota

Zarovnajzte zásobník vodorovne s robotom a zasunite ho do robota, kým nebudete počuť zacvaknutie vid' obrázok.



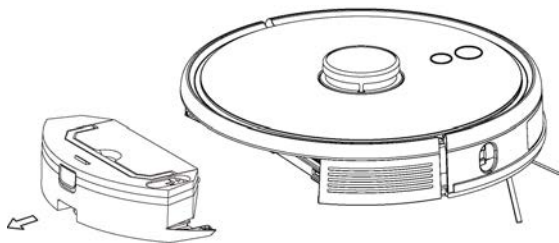
**POZNÁMKA:** Balenie CleanMate LDS800 obsahuje dva typy zásobníkov. Pre kombinovaný upratovanie vysávanie a vytieranie duálny zásobník (duálny zásobník nepoužívajte bez zásobníka na suché nečistoty).

Veľký zásobník iba pre vysávanie (nie je na neho možné umiestniť mop).

# Inštalácia výrobku

## 11. Odpojenie zásobníka z vysávača

Po skončení upratovania s mopom, stlačte tlačidlo uprostred nádoby smerom nahor a vysuňte zásobník smerom dozadu vid' obrázok. Vylejte vodu zo zásobníka, vyperte mop a nechajte ho uschnúť.



### Dôležité!

Ak je mop umiestnený na vysávači, nenechajte robota upratovať koberca.


Pri bežnom vysávaní nenalievajte vodu do zásobníka. Zásobník naplňte vodou len pred začatím upratovania s mopom.

Pri manipulácii s robotom v priebehu upratovaní môže dôjsť k zmätku navigácie robota a robot sa nebude správne navigovať priestorom.

# Inštrukcie k používaniu

## 1, Tlačidlo Vypínač (On/Off)


Stlačením a podržaním tlačidla  po dobu 3s zapnete robotický vysávač.

Pokiaľ je robot v Standby móde, stlačením a pridržaním tlačidla  po dobu 3s vypnete robotický vysávač.

Poznámka:


Vysávač nedá vypnúť, ak sa nabíja batéria.

## 2, Začatie upratovania/Pauza

Ak je vysávač zapnutý, stlačte raz krátko tlačidlo  na tele robota alebo začinite upratovanie pomocou aplikácie a robot začne automatický upratovanie podláh.

## 3, Nabíjanie

Robot sa automaticky vráti do nabíjacej základne po skončení upratovania, alebo ak je batéria vybitá.

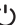
Krátkym stlačením tlačidla  na tele robota alebo v aplikácii začne robot vyhľadávať nabíjajúcu základňu.

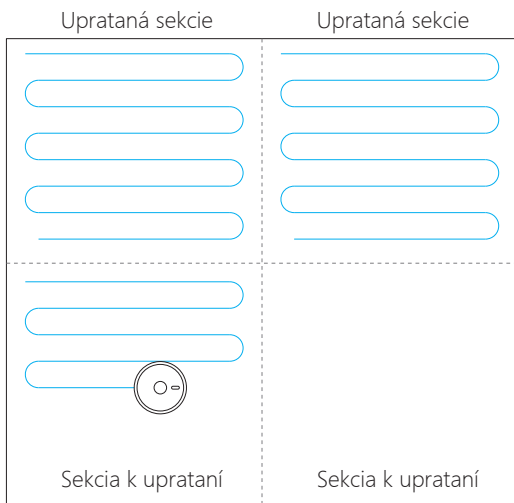
Ak robot nenájde základňu, vráti sa späť do miesta, kde upratovanie začal. Potom ho ručne preneste a položte do nabíjacej základne.



# Inštrukcie k používaniu

## Automatický mód

Krátkym stlačením tlačidla  na tele robota alebo v aplikácii začne robot automatické upratovanie podláh, ktoré rozdeľuje do sekcií. Po uprataní jednej sekcie pokračuje do ďalšej sekcie podlahy a ďalšie sekcie, dokiaľ nie je podlaha kompletne uprataná. Po skončení upratovania sa automaticky vráti do nabíjacej základne.




### Poznámka:

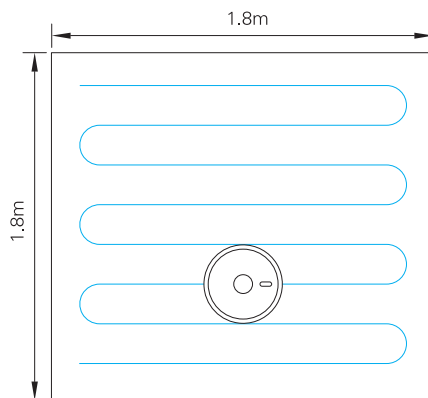
Po začatí upratovania nedvíhajte ani neprenášajte robota na iné miesto, pretože dôjde k dezorientácii a robot nemôže zmapovať a upratať celú podlahu. V prípade prenášanie zastavte upratovanie a potom ho opäť zaháňte od začiatku.

## Upratovanie špecifickej oblasti (Bodový)

Ak potrebujete upratať určitú oblasť podlahy, kliknite v aplikácii na tlačidlo "Bodovo" a potom kliknite do mapy v aplikácii, kde chcete, aby robot upratával. Robot vyjde a uprať iba označené miesto o veľkosti 1,5 x 1,5 m.

## Spot mód

Ak robot nedá ovládať pomocou aplikácie a potrebujete upratať iba určitú oblasť podlahy, preneste robota na dané miesto, stlačte a podržte tlačidlo  na tele robota po dobu 3s. Robot uprať oblasť o veľkosti 1,8 x 1,8 m.



## UV Dezinfekcia

Pomocou aplikácie môžete aktivovať režim UV sterilizácie. Robot zapne UV lampu a prejde do režimu UV sterilizácie. Po dokončení upratovania sa robot automaticky vráti k nabíjacej základni.

# Inštrukcie k používaniu

## Zakázať oblasť

V aplikácii je možné nastaviť špecifickú oblasť a jej veľkosť, ktorú nechcete robotom upratovať pozri nastaviť virtuálnu stenu v aplikácii. Je možné nastaviť jeden alebo viac regiónov. Robot bude podlahy upratovať podľa vami nastavených kritérií. Vybrané oblasti je možné v aplikácii opäť zrušiť.

Poznámka:

Ak by robot vošiel do zakázanej oblasti, môže to byť z dôvodu špinavých senzorov, iných svetelných podmienok či iné abnormálne situácie.

Ak by ste menili pozíciu nábytku v domácnosti (sedacia súprava, kreslá, komody), robot potom môže vojsť do zakázanej oblasti.

Nastavenie zakázaných oblastí bude vymazané pri vymazaní aktuálnej mapy a resete systému.



## Plánované upratovanie

Pomocou aplikácie môžete nastaviť čas, kedy bude robot podlahy upratovať pozri Časovač v nastavení. Po skončení upratovania sa vráti späť do nabíjacej základne, pokiaľ z nej upratovanie začal.

## Hlasový sprievodca

Pomocou aplikácie môžete zapnúť či vypnúť hlasového sprievodcu. V aplikácii jednoducho aktivujete či deaktivujete tichý režim.

## Reset WiFi

Ak sa chytrý telefón nemôže spojiť s robotom z dôvodov zmien na routeri, zmene hesla či ďalších dôvodov, stlačte a pridržte 3s tlačidlá  a  na tele robota. Hlasový sprievodca vás informuje o resete WiFi a LED kontrolka začne blikať ružovo. Pripojte robota znovu.



## Nastavenie sacieho výkonu

Pomocou aplikácie môžete nastaviť sací výkon - tichý alebo štandardný.

## Nastavenie dávkovanie vody

(len elektricky riadených zásobníkov)

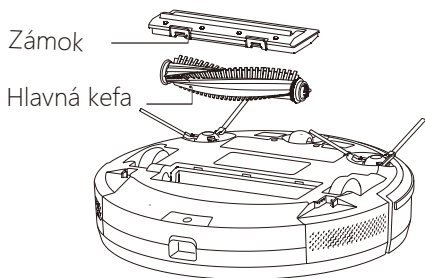
Pomocou aplikácie môžete nastaviť množstvo vody, ktorú bude robot dávkovať na čistenie podlahy pozri nastavenia v aplikácii. Túto funkciu je možné používať len pri elektricky riadených zásobníkoch na vodu.

# Denná údržba

Údržbu vykonávajte každý deň.

## Hlavná kefa

1. Vypnite robota vypínačom. Otočte robota spodnou stranou nahor. Stlačte dva zámky na ochrannej mriežke hlavnej kefy a vyberte ju von z vysávača.
2. Vyberte z vysávača hlavnú kefu a očistite všetky namotané nečistoty. Očistite hlavnú kefu aj po stranách, kde sa tiež zachytávajú nečistoty a priestor pre kefu vo vysávači.
3. Umiestnite hlavnú kefu späť do vysávača, a potom umiestnite späť do vysávača kryciu mriežku. Zámky na mriežke musí zacvaknúť.

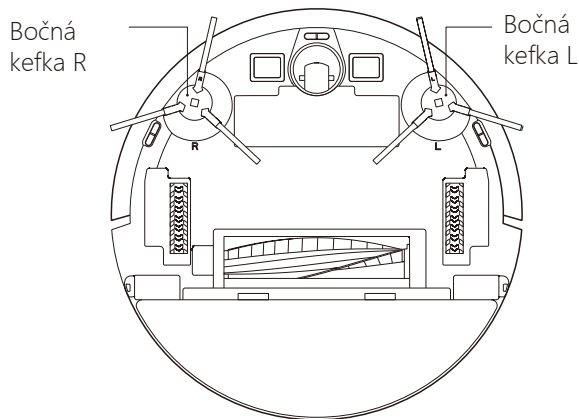


### Upozornenie!

Hlavná kefa meňte za nový každých 6 mesiacov. Pri jeho mechanickom poškodení ihneď.

## Bočné kefy

1. Vypnite robota vypínačom. Otočte robota spodnou stranou nahor. Uchopte bočnú kefu a vytiahnite ju smerom nahor z osi vo vysávači.
2. Očistite všetky namotané nečistoty na kefke aj na osi vo vysávači.
3. Umiestnite bočnú kefu späť do vysávača. Pozor, kefka s označením R do strany s označením R a kefka s označením L do strany s označením L.
4. Rovnakým spôsobom očistite aj druhú bočnú kefu.



### Upozornenie!

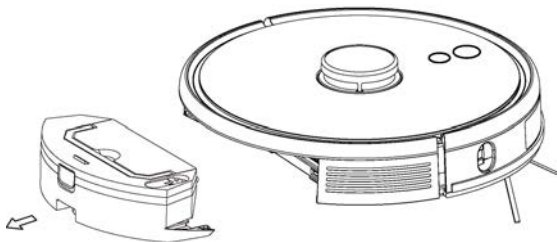
Bočné kefy meňte za nové každých 6 mesiacov. Pri ich mechanickom poškodení ihneď.

# Denná údržba

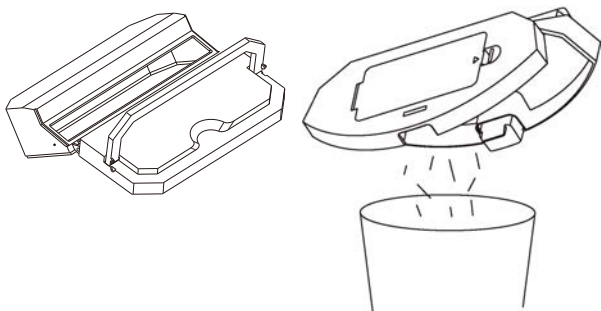
Údržbu vykonávajte každý deň.

## Prachová nádobka a filter

1. Stlačte tlačidlo na prachovej nádobke smerom nahor a vysuňte nádobku von z vysávača.

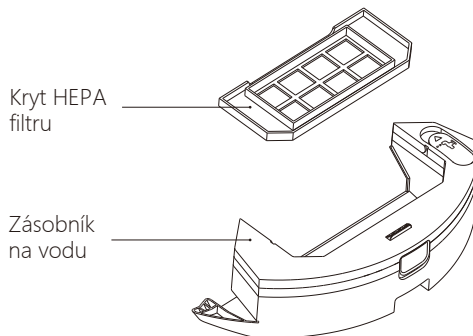
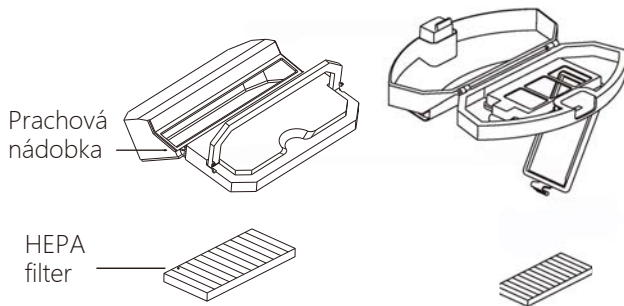


2. Vysuňte zásobník na nečistoty z nádobky a vysypte nečistoty do koša.



## Čistenie filtra

1. Odklopte kryt HEPA filteru, ktorý tiež očistite.
2. Vyberte a očistite HEPA filter.
3. Umiestnite HEPA späť do nádobky a zacvaknite kryt filtra.

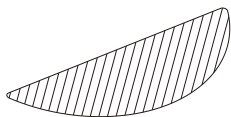
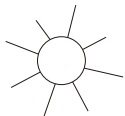


Upozornenie!  
HEPA filter meňte za nový každé 3 mesiace.

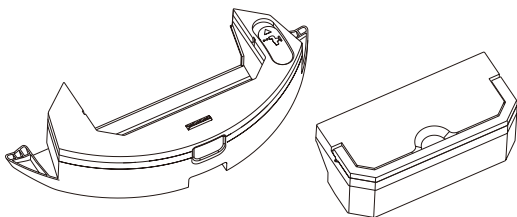
# Denná údržba

Údržbu vykonávajte každý deň.

## Zásobník na vodu

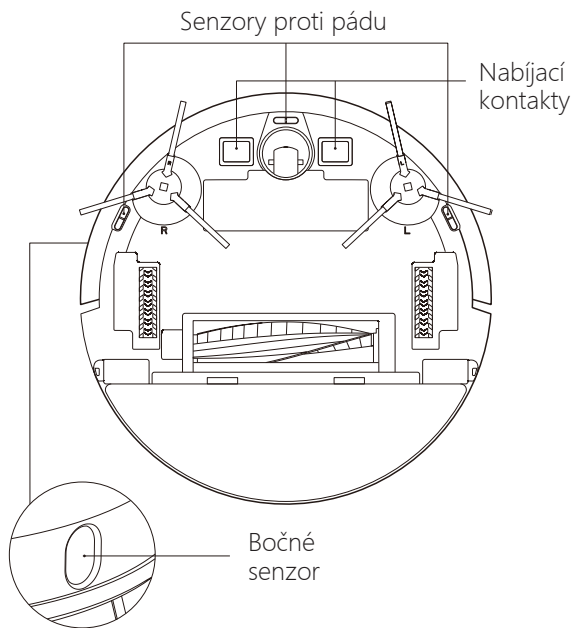


1. Po skončení upratovania s mopom ihneď zložte mop z vysávača.
2. Vylejte prebytočnú vodu zo zásobníka.
3. Mop je možné prať v ruke alebo v práčke na 40°C, bez aviváže a nesmie sa sušiť v sušičke bielizne.



## Čistenie senzorov

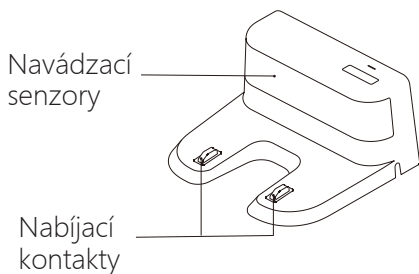
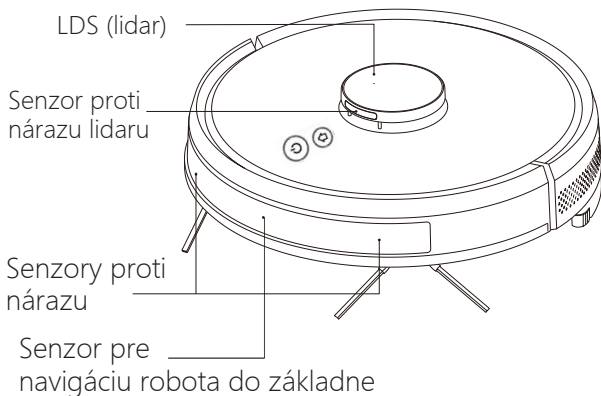
1. Sensory čistite suchou jemnou handričkou alebo vatovou tyčinkou.
2. Očistite od prachu celý predný nárazník, v ktorom sú senzory pre navigáciu.
3. Očistite senzor na bočnej strane vysávača.
4. Očistite tri senzory proti pádu na spodnej strane vysávača.
5. Očistite senzor na kryte LIDAR.
6. Očistite nabíjacie kontakty na robotovi i na nabíjacej základni.
7. Očistite prednú časť základne, kde sú umiestnené navádzacie senzory.



# Denná údržba

Údržbu vykonávajte každý deň a skontrolujte a očistite všetky nižšie uvedené senzory vrátane kontroly senzorov proti pádu na spodnej strane vysávača.

## Senzory



## Batérie

Vysávač nechajte v nabíjacej základni, aby sa batéria stále dobíjala, ak vysávač nepracuje. Pokiaľ vysávač nebudete dlhšiu dobu používať (1 týždeň a viac), nechajte batériu plne nabiť, a potom vysávač vypnite vypínačom.

Pokiaľ vysávač uskladňujete na dlhšiu dobu, nechajte batériu každý mesiac raz nabiť, aby nedošlo k skráteniu životnosti batérie.

## Upgrade firmware

Upgrade firmware sa vykonáva automaticky pomocou mobilnej aplikácie. Ak je uvedená nová aktualizácia firmware, aplikácie to rozpozná a vykoná ju. Batéria musí byť nabitá na min. 50%. V priebehu aktualizácie ponechajte robotický vysávač v nabíjacej základni.

## Reset systému

Ak je z nejakého dôvodu potreba reset systému vysávača postupujte nasledovne. Vysuňte z vysávača prachovú nádobku a odklopte gumovú krytku resetovacieho tlačidla. Stlačte resetovacie tlačidlo a systém sa vyresetuje. Aktuálne mapa a plánovač upratovania budú vymazané, WiFi nastavenie bude zachované.

# Technické údaje

## Robotický vysávač

|                  |                         |
|------------------|-------------------------|
| Model:           | CleanMate LDS800 (J300) |
| Rozmery:         | 350 x 350 x 100 mm      |
| Váha:            | 3,8 kg                  |
| Baterie:         | Li-ION 3200 mAh 14.8V   |
| Adaptér:         | 20 Vdc 1000mA           |
| Vstupné napätie: | 100-240V~, 50-60 Hz     |
| Nabíjanie:       | 4 hodiny                |
| Výdrž batérie:   | 120 minut               |
| Spotreba:        | 50 W                    |
| Hlučnosť:        | 65 dB                   |

## Nabíjacia základňa

|                   |                   |
|-------------------|-------------------|
| Rozmery:          | 160 x 143 x 80 mm |
| Výstupné napätie: | 24 W              |

# Riešenie prevádzkových situácií

| Situácia  | Riešenie   |
|---|--|
| Robot sa nerozbehne                                   | a) ak je dôvodom vybitá batéria, preneste robota do nabíjacej základne, nabíjacie kontakty na základni sa musí dotýkať nabíjacích kontaktov na robotovi. Akonáhle bude batéria plne nabitá, robot môže začať pracovať.<br>b) teplota miestnosti musí byť v rozmedzí 0-40 ° C, inak robot nebude fungovať správne |
| Robot sa nenabíja                                     | a) odpojte robota od nabíjacej základne a skontroluje, či kontrolka na základni svieti. Skontrolujte, či je správne pripojený adaptér k základni a či funguje el. prúd<br>b) očistite nabíjacie kontakty na základni aj na robotovi od všetkých nečistôt a prachu  |
| Robot nezajede do základne                            | a) robot je príliš ďaleko od nabíjacej základne alebo je zablokovaný prejazd k základni. Preneste robota a položte do nabíjacej základne pre dobítie batérie.  |
| Robot sa chová neštandardne                           | Vypnite robota a reštartujte systém podľa návodu.  |
| Robot je príliš hlučný                                | Vypnite robota a skontrolujte, prípadne očistite hlavná kefa, bočné kefy a prachovú nádobku s filtrom. Skontrolujte nasávací otvor pod hlavným kefou či nie je zablokovaný.  |
| Účinnosť vysávania nečistôt je nižšia                 | a) rachová nádobka je plná, vysypte ju a očistite filter<br>b) Filter je príliš špinavý, vymeňte ho za nový<br>c) Očistite hlavná kefa a bočné kefy, prípadne ich vymeňte za nové  |
| Robot nie je možné pripojiť k WiFi                    | a) Sila WiFi signálu je slabá, skontrolujte dostupnosť vašej WiFi siete<br>b) Resetujte WiFi a stiahnite najnovšiu aplikáciu Tuya do svojho telefónu<br>c) ložili ste nesprávne heslo<br>d) Router pracuje na 5GHz frekvencii, robot môže pracovať iba na frekvencii 2.4GHz                                      |
| Robot nevyšiel v nastavený čas                        | Ak je batéria príliš vybitá, robot v nastavený čas nevyjde.  |
| Spotrebovávajú robot energiu, ak je stále v základni? | Po plnom nabití batérie, robot raz za čas dobije batériu, aby bola stále nabitá a zabezpečila sa tak jej dlhá životnosť. Spotreba je veľmi nízka.  |
| Je nutné batériu pred prvým použitím nabiť 3x?        | Lítiová batéria vo vysávači netrpia pamäťovým efektom. Pred prvým použitím stačí batériu nabiť doplna raz.   |



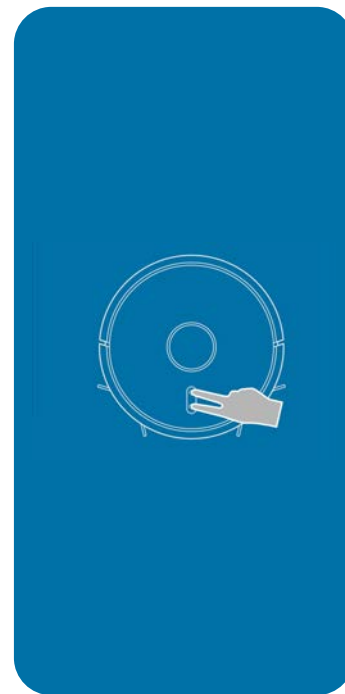
# TUYA SMART aplikácia



Stiahnite aplikáciu Tuya do chytrého telefónu na Google Play alebo Apple App store. Prípadne naskenujte vyššie uvedené QR kódy.

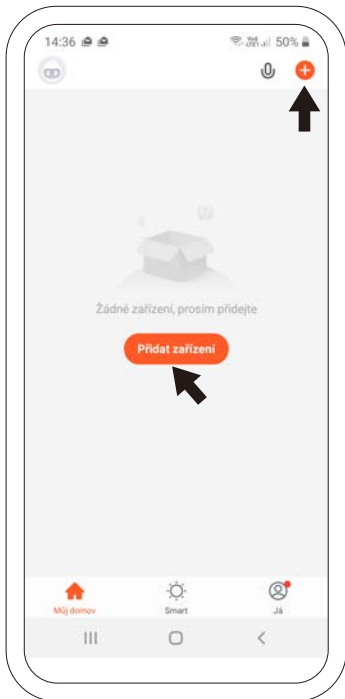


Pre nových používateľov sa najprv Registrácia do aplikácie TUYA a vytvorenie si nového účtu. Ak už aplikáciu TUYA máte, prihláste sa existujúcim účtom do aplikácie TUYA.

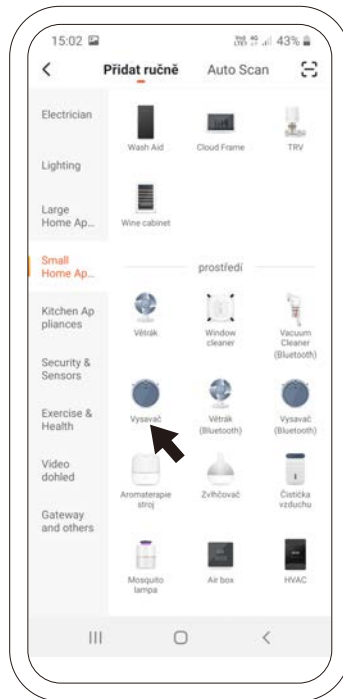


Stlačte a podržte 3s obe tlačidlá Vypínač + Nabíjanie na tele robota pre pripojenie robota k WiFi. LED kontrolka na tele robota začne blikať. Robot a chytrý telefón sa musí pripojiť na rovnakú WiFi sieť.

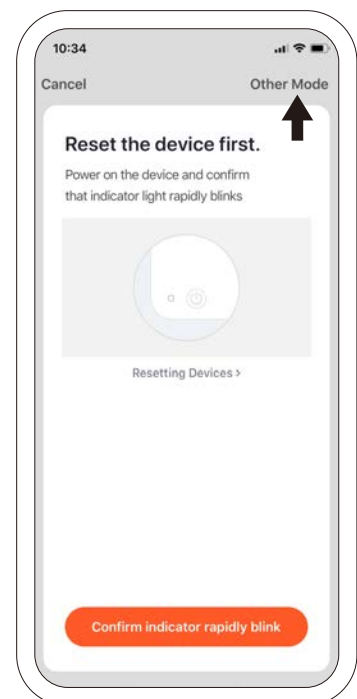
# TUYA SMART aplikácia



Otvorte aplikáciu TUYA a stlačte tlačidlo "+" v hornej časti displeja alebo stlačte tlačidlo Pridať zariadenie "Add device".

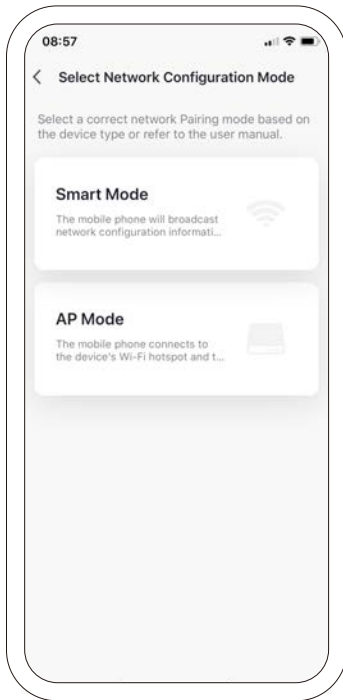


Kliknite vľavo na sekciu Malé domáce spotrebiče "Small Home appliances" a vyberte z ponuky Vysávač "Robot vacuum".

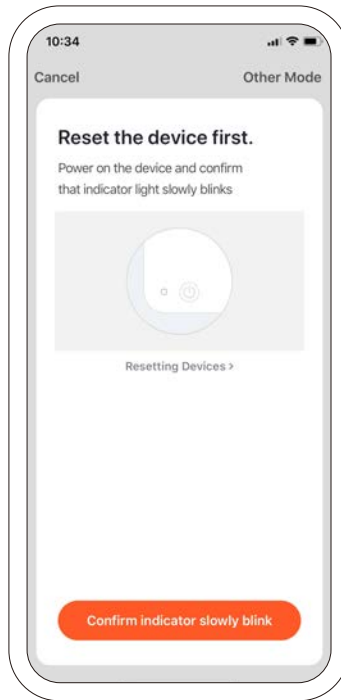


Vyberte "Other mode"

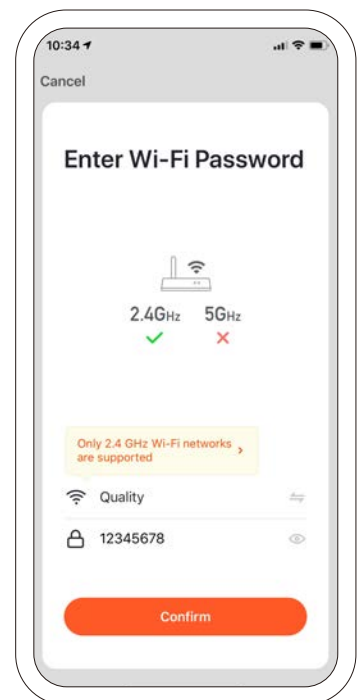
# TUYA SMART aplikácia



Vyberte "AP Mode".



Uistite sa, že kontrolka na robotovi pomaly bliká a stlačte tlačidlo "Confirm indicator slowly blink" a potom tlačidlo ďalšie "Next"

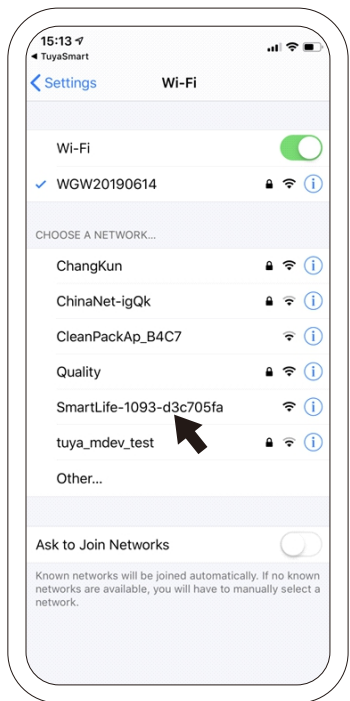


Vyberte vašu WiFi sieť, vložte heslo k vašej WiFi sieti a potvrdte. Aplikácia je určená len pre sieť 2,4 GHz.

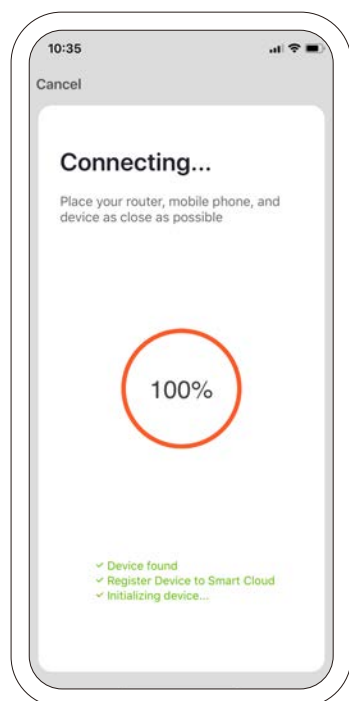
# TUYA SMART aplikácia



Potvrďte stlačením tlačidla v spodnej časti displeja.



Prejdite do sekcie nastavení WiFi vo vašom smartfóne a kliknite na váš robotický vysávač SmartLife-XXX pre pripojenie. Nie je potrebné žiadne heslo. Potom sa vráťte späť do Tuya aplikácie.



Aplikácia sa teraz automaticky pripojí k robotickému vysávaču a LED kontrolka na vysávači prestane blikať, bude konštantne svietiť.

# Poznámky

# ZÁRUČNÝ LIST

Model: \_\_\_\_\_

Pečiatka  
predajcu:

SN: \_\_\_\_\_

Datum  
predaja: \_\_\_\_\_

Tento záručný list platí pre výrobky dovezené do Slovenskej republiky firmou BLAKAR trading s.r.o.,  
prevádzkareň: Azalková 1272, 252 42 Horní Jirčany, IČ: 282343391, DIČ: CZ28234391.

## ZÁRUČNÉ PODMIENKY

- Na výrobok sa poskytuje záruka 24 mesiacov odo dňa predaja spotrebiteľovi.
- Záruka sa vzťahuje na chyby vzniknuté preukázateľne následkom chybného materiálu
- Záruka sa nevzťahuje na chyby spôsobené dopravou, nedodržaním pokynov na obsluhu uvedených v návode, zlou údržbou, mechanickým poškodením, zásahom do spotrebiča, alebo závady spôsobené poruchami v el. sieti, nesprávnou inštaláciou, nevhodným umiestnením (vlhké, prašné, chemicky či inak nevhodné prostredie)
- Záruka sa nevzťahuje na chyby spôsobené bežným opotrebovaním (u batérií najmä strata kapacity, životnosť batérie je minimálne 6 mesiacov odo dňa predaja, či opotrebovaním kief, filtrov, koliesok bežným používaním)
- Výrobok je určený len a výhradne pre použitie v domácnostiach. Použitie výrobku na iné účely, než na ktoré je určený, vylučuje možnosť uplatnenie záruky.
- Pre uplatnenie záruky je nutné predložiť riadne vyplnený zaručí list opatrený pečiatkou a podpisom predajcu.

**Výrobok musí byť do záručného a pozáručného servisu odovzdaný vyčistený podľa návodu. V opačnom prípade bude servis účtovať zákazníkovi náklady na vyčistenie vysávača.**

## Autorizovaný servis pro Českou republiku

BLAKAR trading s.r.o., Azalková 1272, 252 42 Horní Jirčany, Česká republika **tel.:**

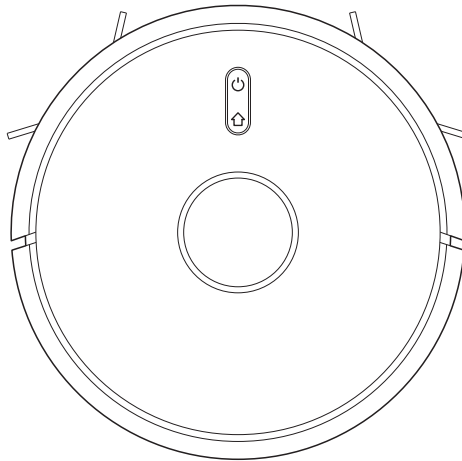
**+420 606 839 644, +420 774 737 789** (8.00-16:30)

e-mail: [servis@blakar.cz](mailto:servis@blakar.cz), [www.cleanmate-sk.sk](http://www.cleanmate-sk.sk)

Technické údaje vychádzajú zo stavu známeho v čase vydania. Zmena technických údajov vyhradené.



# CleanMate LDS800



Manual

ENG

# Welcome to use

Thanks for choosing Smart Robot Vacuum Cleaner CleanMate LDS800!

It is a high-end intelligent planning cleaning robot which combines high accuracy radar and various sensors can realize collaboration through navigation algorithm, draw a room map in real time and plan the cleaning route and features automatic cleaning and automatic charging without manual intervention. It has ultrastrong suction power, high-capacity drawer type dust box, washable HEPA filter screen and split type mopping module and adopts an efficient cleaning mode of first cleaning and then mopping.

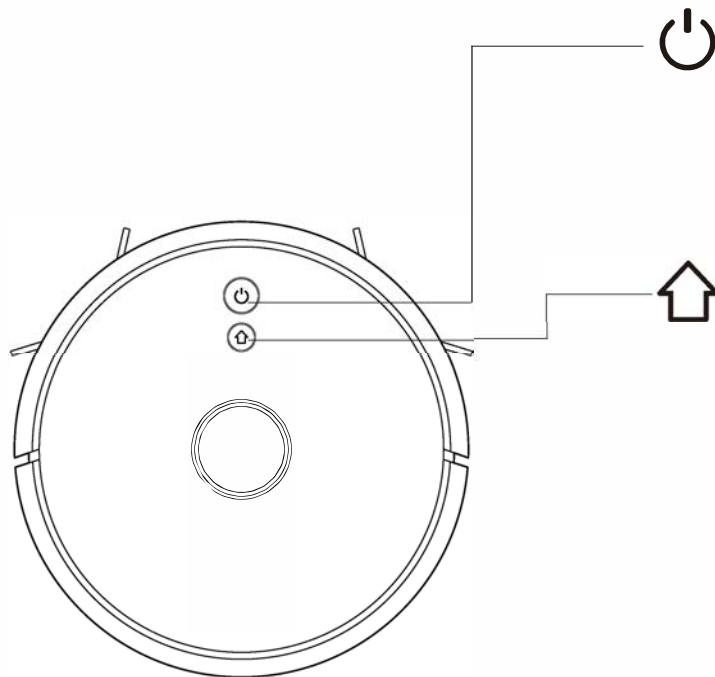
You can download the mobile APP by smart phone to check the cleaning map and running status of the robot in APP in real time, define the cleaning area and schedule. You can control the robot remotely. Science and technology makes life better.

May you have a nice usage experience!



# Product Introduction

## Key Function



### Sweep/ON &OFF

- Short press to start Sweep/Pause
- Long press for 3s for ON/OFF
- Long press for 15s for forced shutdown under abnormal circumstances

### Recharging/ local cleaning

- Short press Recharge/Pause
- Long press to start local cleaning

### Indicator light

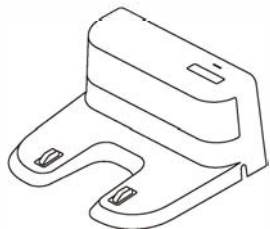
- Blue: Normal operation or charging
- Red: Abnormal condition or low battery
- Purple: Equipment is not connected to the network

### Reset WiFi

- Press two buttons simultaneously for 3s

# Product Introduction

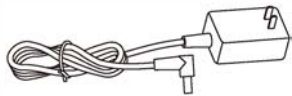
## Parts List



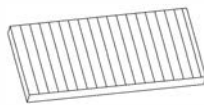
Charging base X1



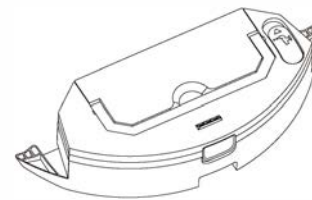
Duster cloth X1



Adapter X1



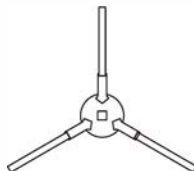
HEPA filter+sponge filter X1



2 in 1 electric-controlled water tank X1(optional)



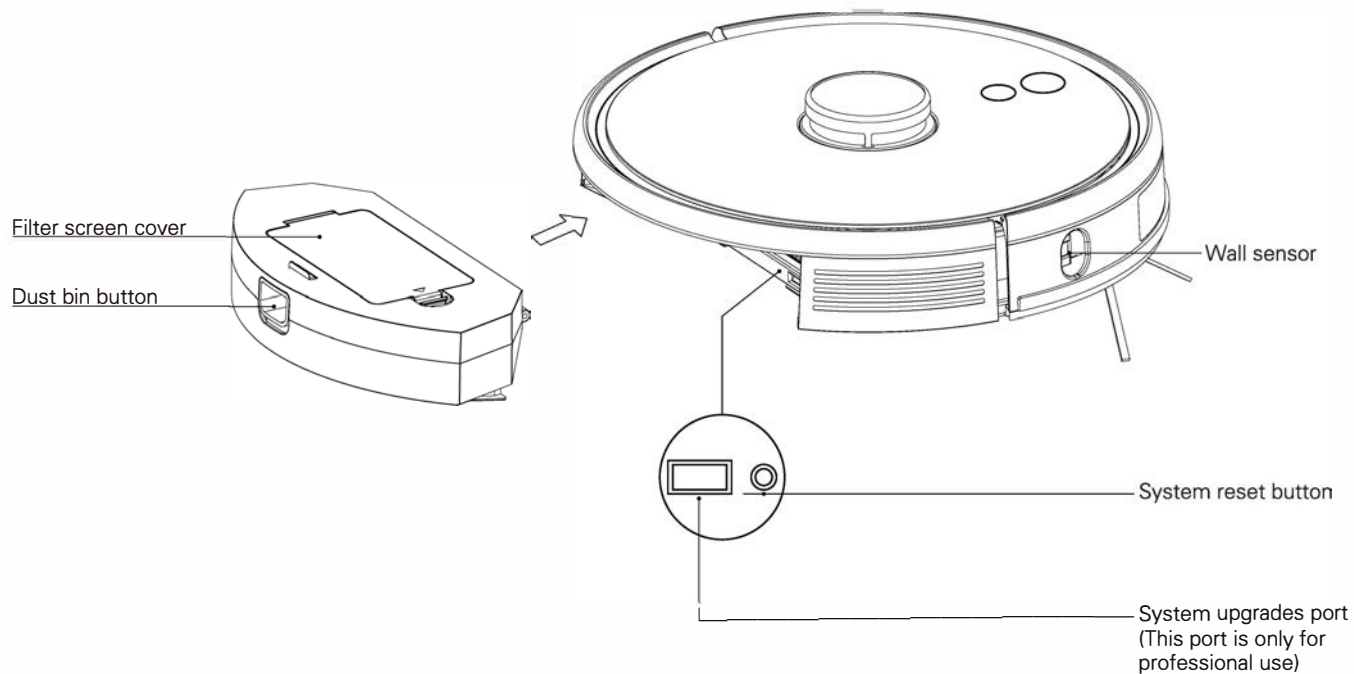
Cleaning brush X1(optional)



Left side brush X2  
Right side brush X2

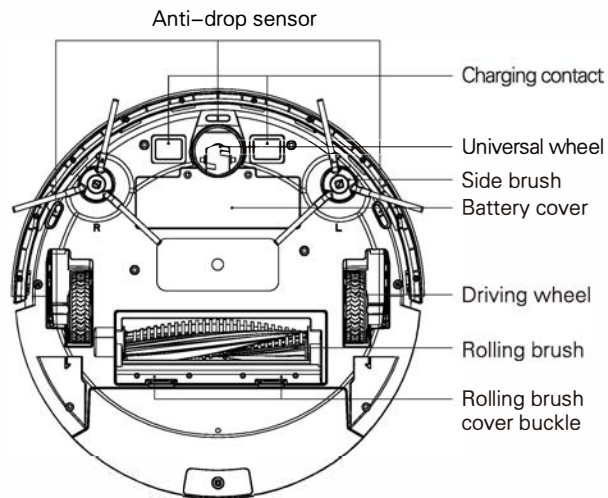
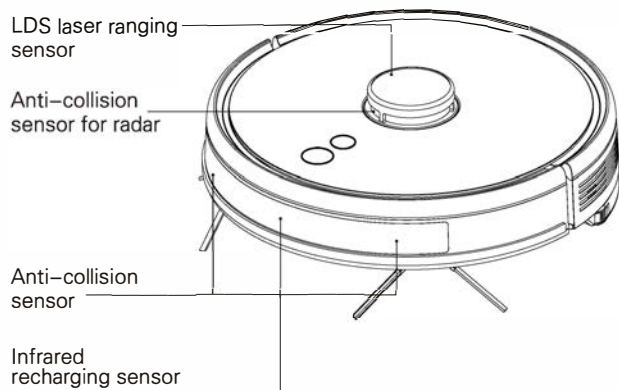
# Product Introduction

## Robot



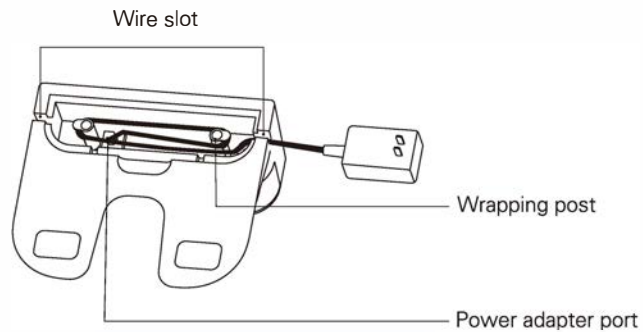
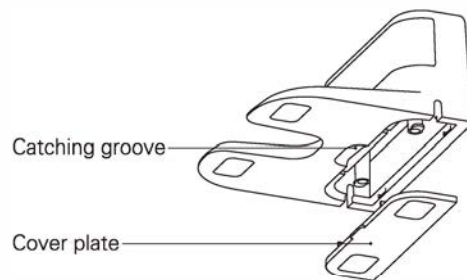
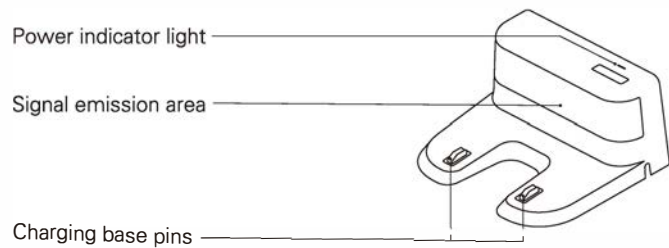
# Product Introduction

## Sensor and Structure



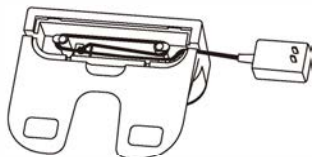
# Product Introduction

## Charging Base

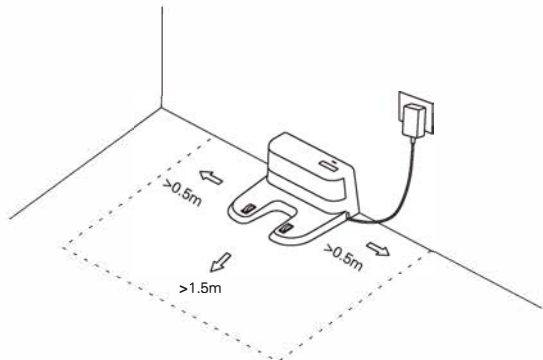


# Installation

1. Connect power line and feed the excess wire into the slot



2. Place charging base against the wall and connect the power



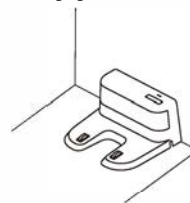
Note :

- Ensure a space of above 0.5m on both sides of the charging base and a space of above 1.5m in the front
- If the power line is vertical to the ground, it may be dragged by the host and consequently the charging base may be powered off
- The charging indicator is normally on when powered on and off when charged

3. Please do not move the charging base arbitrarily and keep it out of direct sunlight

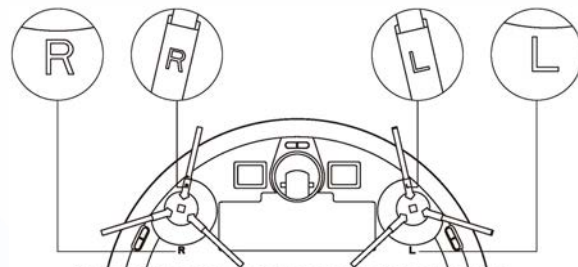
Note :

- If the charging base is relocated, the host may fail in positioning and lose the map. When restarted, the host will rebuild and memorize the map and the rebuilt map may lose cleaning information of forbidden areas and other areas
- Direct sunlight will interfere with recharging signal and consequently the host may be unable to return to the charging base



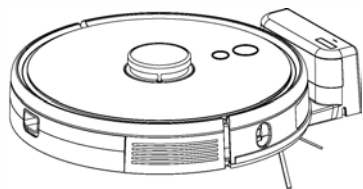
4. Installation of side brush


Make the left side brush (L) and the right side brush (R) correspond to L and R on the bottom casing, press L and R and the side brushes are installed till you hear a “cracking” sound



# Installation

## 5.Starting up and charging




Long press  to switch on the robot.Charge the robot on charging base when the power indicator light is normally on

**Note :** If the machine cannot be started due to low battery, please charge the host on the charging base and the machine will be started automatically. The machine can work normally only when the battery level is  $\geq 20\%$

## 6.Connect mobile APP(this step can be skipped)

Please refer to WiFi connection guideline, then connect mobile APP

## 7.Start cleaning

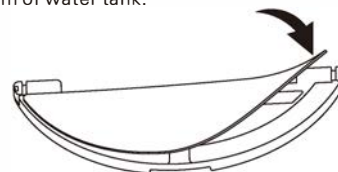
After the robot is powered on, short press key  on the robot or use mobile APP to start cleaning.(press any button to pause during using)

**Note:**

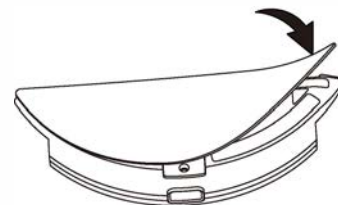
- The sweeping robot cannot be used to remove liquids
- If the battery level is less than 20, the machine cannot work. Please charge it
- The machine will return to the charging base automatically if the battery level is less than 20% in use and will be powered off and start cleaning automatically after the battery level reaches 80%
- Please clear various wires (including power line of charging base) on the ground before use so as to avoid outage and damage of objects or wires when wires are dragged by the host

## 8.Installation of mopping module

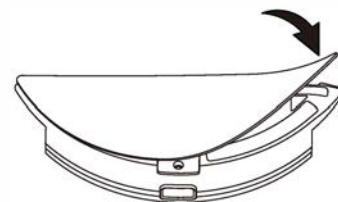
- ① Installation of mopping cloth: paste the mopping cloth flatly to the bottom of water tank.



(Hanging permeate type water tank)



(Electric-controlled water tank)



(2 in 1 electric-controlled water tank)

**Note:**

please clean the mopping cloth after using to keep it in good cleaning condition.

# Installation

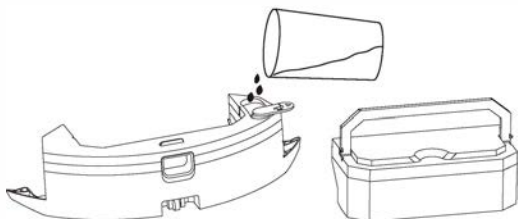
- ② Fill the water tank: uncap the cover and fill with water



(Hanging permeate type water tank)



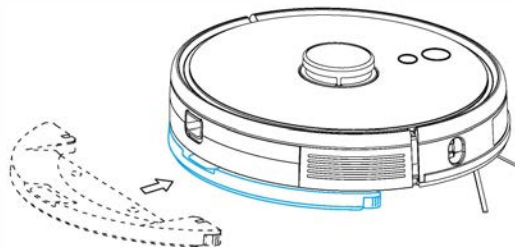
(Electric-controlled water tank)



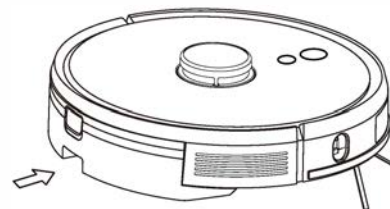
(2 in 1 electric-controlled water tank)

please take out the dustbin by handle before fill with water

- ③ Install the module: Push the module horizontally along the rear part of the robot. The module is installed in place if you hear a "click" sound.



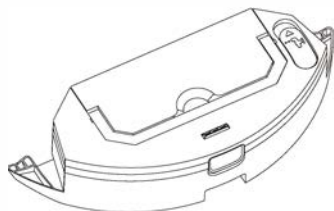
(Hanging permeate type water tank)



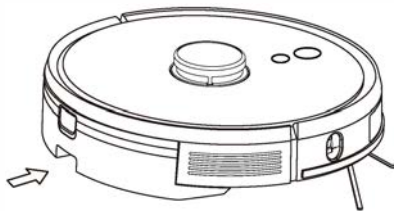
(Electric-controlled water tank)



# Installation



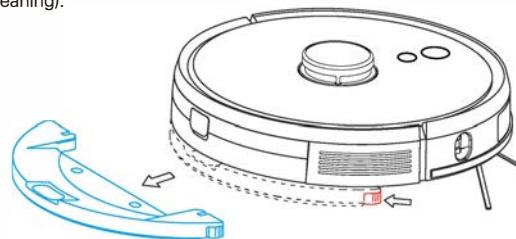
Please put the dustbin into the water tank and put the handle in the slot.



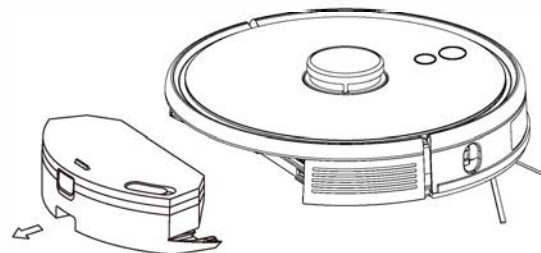
Press and hold the button in the middle of the tank and push it horizontally along the rear of the robot. The module is installed in place if you hear the sound of "click" .

## 9.Remove the mopping module

When the robot is finished working, press the clasp on both sides, remove the mopping module backwards, empty the water in water tank, and clean the mopping cloth (do not move or turn the robot over during cleaning).



(Hanging permeate type water tank)

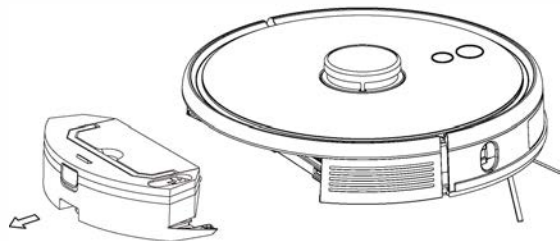


(Electric-controlled water tank)

When the robot is finished working, press the button in the middle of the water tank to remove the mopping module backwards, empty the water in the water tank and clean the mopping cloth (do not move or turn the robot over during cleaning) .

# Installation

When the robot is finished working, press the button in the middle of the water tank to remove the mopping module backwards, empty the water in the water tank and clean the mopping cloth (do not move or turn the robot over during cleaning).




(2 in 1 electric-controlled water tank)


## 10. Instructions for mopping module

- ① Please do not use the mopping module when it is left unused.
- ② For the sake of safety, please be sure to remove the mopping module when it is being charged or left unused.
- ③ Please do not mop the carpet. Set a forbidden area in APP to prevent the machine from entering the carpet.
- ④ To achieve a better mopping effect, the mopping module should be installed after the floor is swept for three times.
- ⑤ To add water or clean the dust cloth when the machine works, please pause it, and take out and reassemble the mopping module according to steps 8 and 9. Please do not move or turn over the host so as to avoid failing in positioning and losing the map.
- ⑥ Mopping function of the machine is intended for wiping and is conducive to deep cleaning. it cannot remove stubborn stain effectively and replace labor force.

# Instructions


## ON/OFF

Long press  key for 3s, the indicator light is on and the machine is started.

Long press  key for 3s when the machine is under standby mode, the indicator light is off and the machine shuts down.

**Note:** The machine cannot shut down when the host is being charged.

## Sweep/Pause


After the machine is started, short press  key on the host or start the machine using mobile APP.(Press any key to pause in use)

**Note:**

- The cleaning robot cannot be used to remove liquids.
- If the battery level is less than 20, the machine cannot work. Please charge it.
- The machine will return to the charging base automatically if the battery level is less than 20% in use and will be powered off and start cleaning automatically after the battery level reaches 80% Please clear various wires (including power line of charging base) on the ground before use so as to avoid outage and damage of objects or wires when wires are dragged by the robot.

## Charging

Automatic mode: The robot will return to the charging base automatically after work.

Manual mode: Under suspended state, short press  key to start recharging or when the recharging host is charged under the control of mobile APP, The indicator light is under breathing mode when the recharging host is charged.

**Note:** if the robot cannot find the charging base, it will automatically return to the starting position. Please manually put the robot back to the charging base for charging.



# Instructions

## User-defined area cleaning

Use the mobile APP to set the size and location of the area you want to clean. You can set one or more areas. The robot would clean according to the areas you set



## Restricted area

Set one or more forbidden areas using mobile APP. The robot will not sweep forbidden areas but other areas

### Note :

- The robot may intrude into the restricted area due to positioning errors, abnormal sensors and other reasons
- The permanent closed zone may become invalid due to the big change of the position of the charging seat and furniture. Therefore, please try not to move or interfere with the robot during cleaning
- The permanent restricted area would be lost when the map is rebuilt

## WiFi reset

If the mobile phone cannot be connected to the machine due to modification of router configuration and password or for other reasons, please press  key and  key simultaneously for 3s till a voice prompt “WiFi has been reset” is given and the indicator light turns purple and flickers slowly



## DND mode

The robot will neither sweep the floor nor issue a voice automatically under DND mode. The available time of DND mode can be startup or modified using mobile APP

## Adjustment of suction power

You can adjust the suction power to silent level, standard level and high level by mobile APP

## Schedule cleaning

Schedule cleaning can be set by mobile APP. The robot will start cleaning automatically at the appointed time and return to the charging base after cleaning

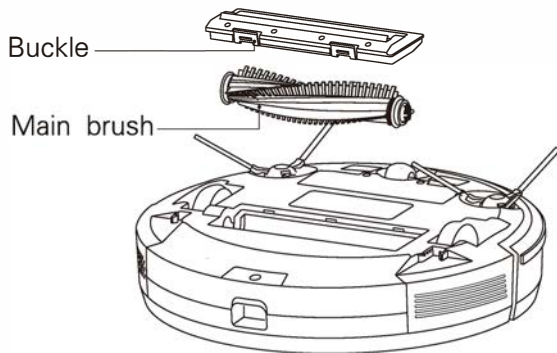
## Adjustment of water flow (only for electric-controlled water tank)

You can adjust the water flow to low level, standard level and high level by mobile level

# Daily Maintenance

## Rolling brush (clean it regularly)

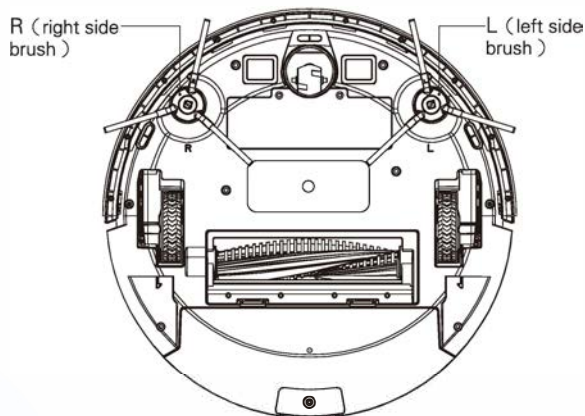
1. Turn over the machine and press the buckle on the Rolling brush cover to take out the Rolling brush
2. Remove dust outside and inside the Rolling brush using tiny brush and clean the Rolling brush
3. Reassemble the Rolling brush and press the Rolling brush cover tightly to fix the buckle



## Side brush (clean it regularly)

1. Turn over the machine and pull out the side brush upwards
2. Remove hair and dirt and reassemble the side brush
3. Make the left side brush (L) and the right side brush (R) correspond to L and R on the bottom casing, press L and R to reinstall them

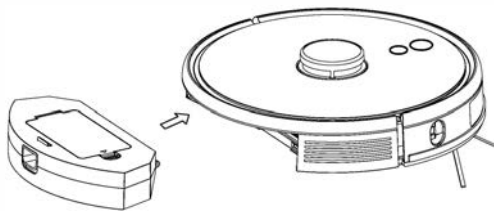
**Note :** Replace the side brush every 3–6 months so as to ensure the cleaning effect



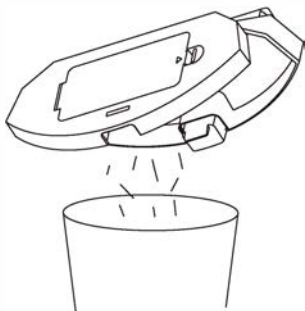
# Daily Maintenance

## Dust box and filter screen (clean it regularly)

1. Press the button and pull out the dustbin backward

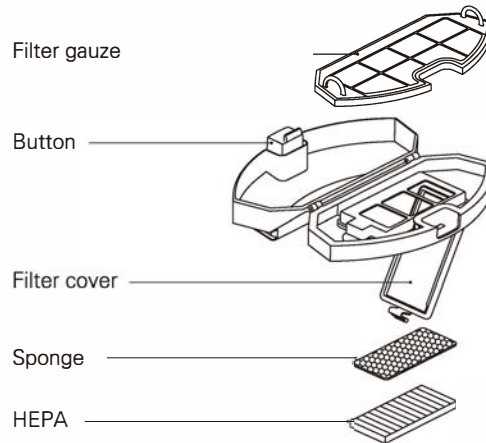


2. Open and clean dustbin



## Filter screen cleaning (clean it regularly)

1. After a long time usage, remove the filter gauze, sponge and HEPA
2. Clean the removed filter gauze, sponge and HEPA under water
3. Shake off the water drops and dry it naturally, then use it after completely dried
4. After dry, install it well in sequence, filter gauze – sponge – HEPA



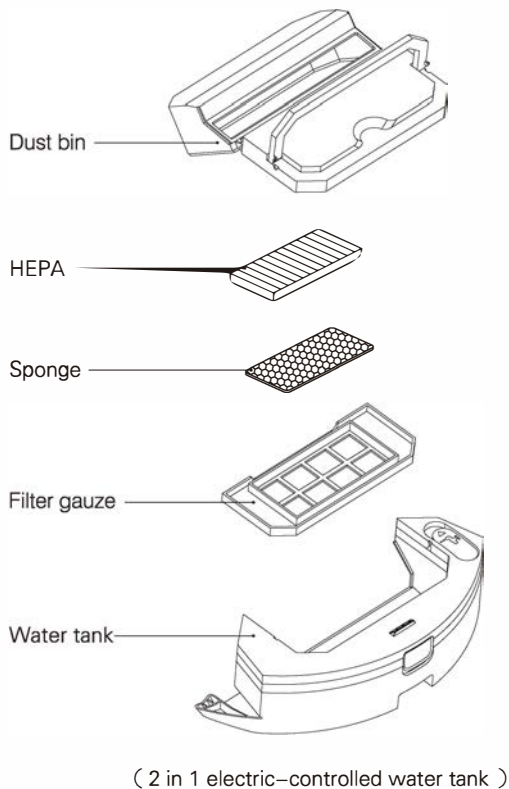
### Note :

Please rinse with clean water, do not add any detergent

- Do not use a brush or fingers to clean the filter
- Dry the filter screen for at least 24 hours
- It is recommended to replace a set of filters every 3–6 months

# Daily Maintenance

**Clean filter** ( clean it regularly )

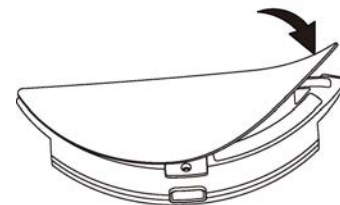


**Mopping module** ( cleaned it every time )

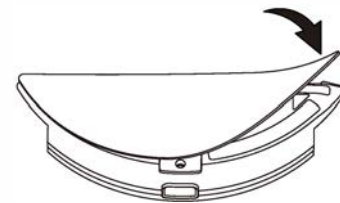
1.Remove the mop, pure out the water from water tank.



(Hanging permeate type water tank)



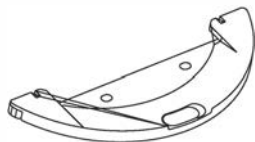
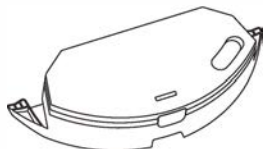
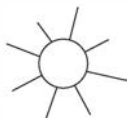
(Electric-controlled water tank)



(2 in 1 electric-controlled water tank)

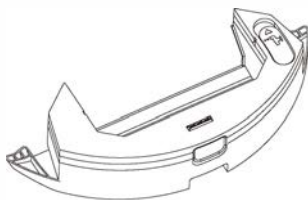
# Daily Maintenance

2. Clean the mop, dry the water tank and mop



(Electric-controlled water tank)

(Hanging permeate type water tank)



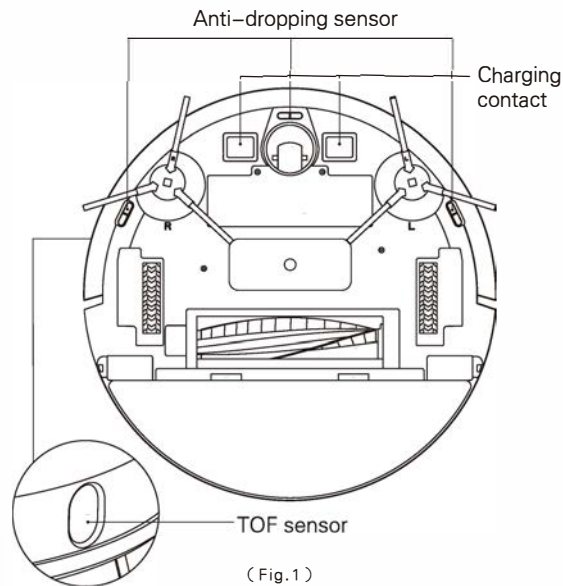
(2 in 1 electric-controlled water tank )

Pull out the dustbin then pure out the water from water tank

## Sensor (clean it regularly )

Clean the sensors by soft mop, include:

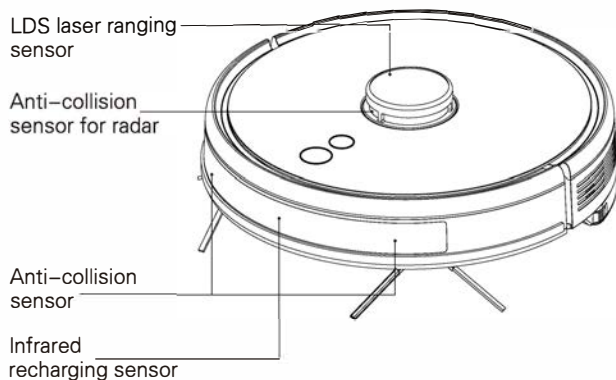
- 1.Clean the sensors along the wall on the right
- 2.Three anti-dropping sensors at the bottom of the host
- 3.Infrared avoidance sensor in the front of the host
- 4.Radar avoidance sensor on the top of the host
- 5.Electric shock protector and charging base shrapnel at the bottom of the host (please cut of the power during cleaning)
- 6.Signal transmission area of charging base



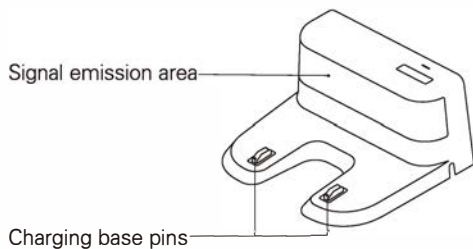


# Daily Maintenance

## Sensor (cleaned monthly)



( Fig.2 )



( Fig.3 )

## Battery

- The host is furnished with high-performance lithium-ion batteries. To maintain battery performance, please keep the host charged in daily use
- If the machine is left unused long, please shut down and keep it properly. Charge it at least every 3 months to avoid damaging batteries due to excessive discharge

## Firmware upgrade

Upgrade firmware using mobile APP. If new firmware is detected, upgrade it according to prompt. The battery level should be  $\geq 50\%$  during firmware upgrade, so the machine should be placed on the charging base

## System reset

Take down the dust box, open the rubber plug and press Reset key (refer to page 4). Current map will be lost and timing, WiFi and personalized settings will be reserved after reset

# Basic Parameters

## Machine

| Item              | Parameter               |
|-------------------|-------------------------|
| Model             | CleanMate LDS800 (J300) |
| Overall dimension | 350X350X100mm           |
| Product weight    | 3.8kg                   |
| Li-battery        | 3200mAh                 |
| Rated voltage     | 14.8V                   |
| Rated power       | 50W                     |

## Charging base

| Item              | Parameter    |
|-------------------|--------------|
| Overall dimension | 160X143X80mm |
| Rated power       | 24W          |
| Rated output      | 24W          |

# Common Problems

| Problem  | Solution  |
|--|---|
| The robot cannot be started  | <ul style="list-style-type: none"><li>· In case of a low battery level, please place the robot on the charging base and align it at the electrode plate, the machine will be started automatically (if the robot is completely powered off, it can be started automatically after charged for a while)</li><li>· If the environment temperature is lower than 0°C or higher than 50°C, please use it at a temperature of 0–40°C</li></ul> |
| The robot cannot be charged  | <ul style="list-style-type: none"><li>· Please move the robot away, check whether the indicator light of the charging base lights on and confirm both ends of the power adapter of the charging base are connected well</li><li>· In case of poor contact, please clear the charging base shrapnel and the charging contact on the robot or push the side brush aside</li></ul>   |
| The robot cannot be recharged  | The robot is too far away from the charging base, please put the robot near the charging base and make another try  |
| Abnormal behavior  | Shut down and restart the robot   |
| Abnormal noise in use  | Main brush, side brush or wheel may be twined by foreign matters, please shut down the robot and remove foreign matters   |
| Cleaning ability declines or dust falls out                                  | <ul style="list-style-type: none"><li>· The dust box is full, please clear it</li><li>· The filter screen is blocked, please clear or replace it</li><li>· The main brush is twined by foreign matters, please clear it</li></ul>   |
| WiFi cannot be connected   | <ul style="list-style-type: none"><li>· WiFi signal is bad, please ensure is covered by WiFi signal</li><li>· WiFi is connected abnormally, please reset WiFi, download the latest APP and try to reconnect it</li><li>· Password is inputted incorrectly</li><li>· The router is available for 5G frequency band, the cleaning robot is available for 2.4G frequency band only</li></ul>   |
| Fixed-time cleaning fails  | In case of a low battery level, fixed-time cleaning can be started only when the battery level is no less than 30%  |
| Whether the robot consumes power if it is always placed on the charging base | The robot consumes a little power if it is always placed on the charging base and it enables the best performance of battery  |
| Whether the robot needs to be charged for 16h for the first three times      | The lithium battery can be used immediately after being charged and has no memory effect  |

# Troubleshooting

| Prompt Tone  | Solution   |
|--|--|
| Error 1: Oh dear! I cannot find the dust collector                                 | Cleaning is triggered when the dust box is take out  |
| Error 2: Please check if the radar on top has been covered or blocked              | The top radar is covered or placed in an open area (there is not obstacle within an area of 6 × 6m2) |
| Error 3: Please place me in a new location and try again                           | Pick the robot up or hang it in the air  |
| Error 4: Please scrub the cliff sensor, and restart me from a new location         | The cliff sensor is covered or placed at height  |
| Error 5: Please scrub the front sensor, and restart me from a new location         | The infrared avoidance sensor is dirty or covered  |
| Error 6: Please scrub the right-hand sensor, and restart me from a new location    | The wall sensor is dirty or covered  |
| Error 7: Please scrub the radar housing on top, and restart me from a new location | The radar avoidance sensor is dirty or covered   |
| Error 8: Please check if the bumper has been blocked in some way                   | The edge or collision sensor is stuck  |
| Error 9: Master, please clean the dust container and filter                        | The dust box is full or the filter screen needs to be replaced                                       |
| Error 10: Dust container has been removed, please clean the container and filter   | After error 9 is issued, user takes out the duct chamber and error 10 is triggered                   |
| Error 11: I'm stuck, please help me!   | The robot is stuck   |

# Troubleshooting

| Prompt Tone  | Solution   |
|--|--|
| Error 12: Please place me correctly!                                     | The robot is tilt  |
| Error 13: Please check if my wheels have become blocked somewhere        | The driving wheel is stuck or twined   |
| Error 14: Please check if the main brush has become stuck                | The main brush is twined or stuck  |
| Error 15: Please check if the side brushes have become stuck             | The side brush is twined or stuck  |
| Error 16: What's going on? Where is the docking station?                 | The charging base cannot out found or is not plugged in  |
| Error 17: Oh dear! Program error, please restart me                      | Abnormalities are caused by unknown breakdown, restart the robot   |
| Error 18: Error encountered initiating shutdown                          | The robot reminds the user and shuts down automatically or is recharged  |
| Error 19: Low battery, please recharge                                   | When the battery level is too low and the robot is not on the charging base, cleaning is triggered (the battery level is lower than 10%) |
| Error 20: To shut me down, please place me away from the docking station | The robot shuts down when charged on the charging base   |

# Content and Name of Hazardous Substances


| Hazardous Substance                   | Part Name      |               |            |         |            |         |
|---------------------------------------|----------------|---------------|------------|---------|------------|---------|
|                                       | Plastic casing | Circuit board | Power line | Battery | Metal part | Adapter |
| Lead (Pb)                             | ○              | ×             | ×          | ×       | ○          | ×       |
| Mercury (Hg)                          | ○              | ○             | ○          | ○       | ○          | ○       |
| Cadmium (Cd)                          | ○              | ○             | ○          | ○       | ○          | ○       |
| Chromium VI (Cr (VI))                 | ○              | ○             | ○          | ○       | ○          | ○       |
| Polybrominated biphenyls (PBB)        | ○              | ○             | ○          | ○       | ○          | ○       |
| Polybrominated diphenyl ethers (PBDE) | ○              | ○             | ○          | ○       | ○          | ○       |

Environmental life of components: circuit board components: 10 years; power line: 10 years; battery: 5 years. The environmental life labeled on the product refers to the safe service life of the products in leakage of which hazardous and noxious substances will not be caused under service conditions specified in the User Manual

○ :means that the content of hazardous and noxious substances in the component is less than the limit stipulated by SJ/T11363-2006

×

×



## Note:

The lead content of a few pasteur electronic components for special use (such as high voltage resistor, ceramic resistor and diode, etc.) in “X” in the table may be greater than 0.1%. Core of bolt and the lead content of high-performance alloy contained in USB cable also may be greater than 0.1%. Such components comply with exemption clauses of EU ROHS. For technologies and components which cannot be replaced due to restrictions of technological development level, the lead content of external contact elements complies with environmental protection requirements

# Safety Information

## Usage Limitations

- The product is used for floor cleaning in a home environment only and cannot be used for outdoor (such as open terrace), non-ground (such as sofa) and commercial or industrial environment
- Please do not use the product in midair areas (such as penthouse, open terrace and furniture top) without protective fence
- Please do not use the product at a temperature of above 40°C or below 0°C or when there are liquids and sticky substances on the ground
- Please hang cables on the ground before use so as to avoid being dragged by the host
- Please clear fragile objects and impurities (such as vase and plastic bag, etc.) on the ground so as to avoid damaging valuables when the host is stuck or impacted slightly
- People with physical, spiritual or perceptual disorder (including children) are not allowed to use or operate the product
- Children cannot use the product as a toy. Please keep children and pets away when the host is working
- Please keep main brush and other cleaning tools out of reach of children
- Please do not place objects (including children and pets) on a stationary or moving machine.
- Please keep hair, fingers and other parts of human body or pets away from the suction inlet when the machine is works
- Please do not use the product to sweep burning objects (such as burning cigarette end)
- Please do not use the product to clean long-haired carpet (some dark carpets may not be cleaned normally)
- Please prevent the host from suctioning hard or sharp objects (such as waste decorative materials, glass and iron nail, etc.)
- Please do not move the machine by holding the protective cover of laser distance sensor and collision bumper
- Please clean or maintain the host and the charging base under shutdown or power-off state
- Please do not wipe any part of the product using wet cloth or any liquid
- Please use the product according to User Manual. User should be responsible for any damages and injuries caused by improper use
- Please do not use mopping function for carpet and furniture top
- Please be sure to remove the water tank when the machine is being charged ·

# Safety Information

## Battery and Charging

- Please do not use battery, charging base or charger provided by any third parties
- Please do not dismantle, report or refit battery or charging base arbitrarily
- Please keep the charging base away from heat source (such as heating plate)
- Please do not wipe or clean the charging base shrapnel using wet cloth or wet hand
- Please do not abandon used batteries arbitrarily. Used batteries should be disposed of by professional recycling agency
- If power line is damaged or broken, please disuse it immediately and replace it through official channels
- Please ensure the host shuts down during transportation and the product should be transported in original packaging
- If the machine is left unused long, it should be fully charged and then placed in a cool and dry place. Charge the machine at least every 3 months so as to avoid damaging batteries due to excessive discharge

## Laser Safety Information

- Laser distance sensor of the product complies with the standard for class1 laser products of IEC60825 and does not produce dangerous laser radiation



# Warranty Policy

## Warranty Period

1. If the product has any performance failures set out in Product Performance Failure Table of Smart Robot Vacuum Cleaner within 7 days as of the date received and upon detection of Intelligent After-sales Center, free changing or refunding service will be provided.
2. If the product has any performance failures set out in Product Performance Failure Table of Smart Robot Vacuum Cleaner within 8-15 days as of the date received and upon detection of Intelligent After-sales Center, free changing or maintenance service will be provided.
3. If the product has any performance failures set out in Product Performance Failure Table of Smart Robot Vacuum Cleaner within 12 months as of the date received and upon detection of Intelligent After-sales Center, free maintenance service will be provided.

Friendly reminder: To guarantee safety of packaging box during transportation, packing box should be reserved for at least 30day as of the date received

## Warranty content

| Name        | Content  | Warranty Period |
|-------------|--|-----------------|
| Host        | Host (including built-in lithium battery )   | 1year           |
| Accessories | Charging base, power line and water tank   | 1year           |
| Consumables | Main brush, side brush, main brush cover, filter screen, main brush cleaning tool, duster cloth and dust box | /               |

Note: Warranty service will not be provided for consumables attached to the machine

# Warranty Policy

## Non-warranty Clause

1. Unauthorized maintenance, misuse, collision, negligence, abuse, penetration of liquid , accident, alteration and incorrect use of other accessories, or tearing up, altering label and false proof mark
2. The validity period of “three guarantees” expires
3. Damages caused by force majeure
4. Other failures than performance failures set out in Product Performance Failure Table of Smart Robot Vacuum Cleaner
5. Man-made performance failures of the product and accessories set out in Product Performance Failure Table of Smart Robot Vacuum Cleaner

## Performance Failure Table of Wangjia Smart Robot Vacuum Cleaner

| Name          | Performance failure  |
|---------------|--|
| Host          | Functions set out in the Specification are invalid                   |
|               | The host cannot be started   |
|               | The main brush, side brushes, draught fan and main wheel do not work |
| Adapter       | The charging base cannot be powered on                               |
| Charging base | The host cannot be powered on  |

# Guarantees

## User Information

Name: \_\_\_\_\_

Tel : \_\_\_\_\_

Add : \_\_\_\_\_

e-mail : \_\_\_\_\_

## Product Information

Model : \_\_\_\_\_

Color : \_\_\_\_\_

Serial No. : \_\_\_\_\_

Order date : \_\_\_\_\_

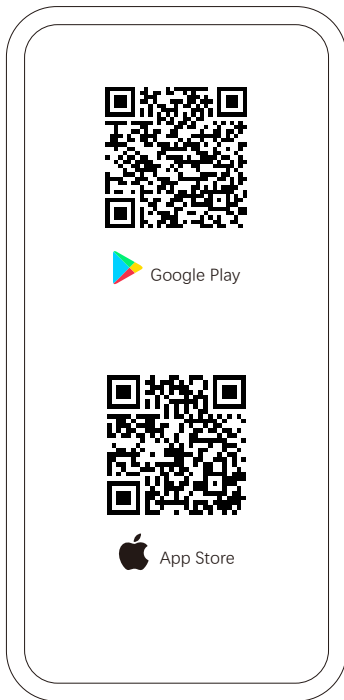
## Maintenance Record

| No. | Date | Fault Phenomenon and Elimination Method | Engineer |
|-----|------|---|----------|
| 1   |      |   |          |
| 2   |      |   |          |
| 3   |      |   |          |
| 4   |      |   |          |



# Tuya Smart

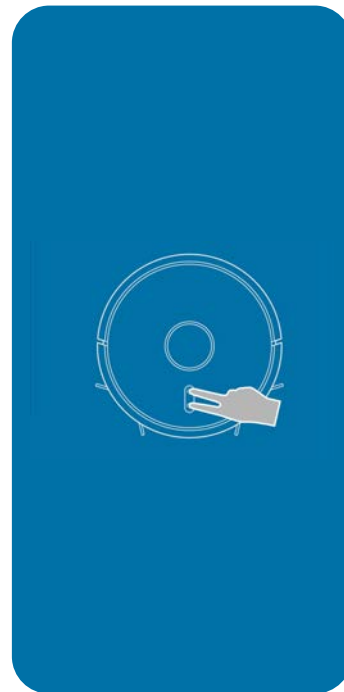
## Connection Guide



1. Download the SmarterHome app from Google Play or Apple App store. You can access the App by scanning the QR codes above. Or search "Tuya smart" from app store.



2. For new users, register a new SmarterHome account. For existing users, log into the SmarterHome app.

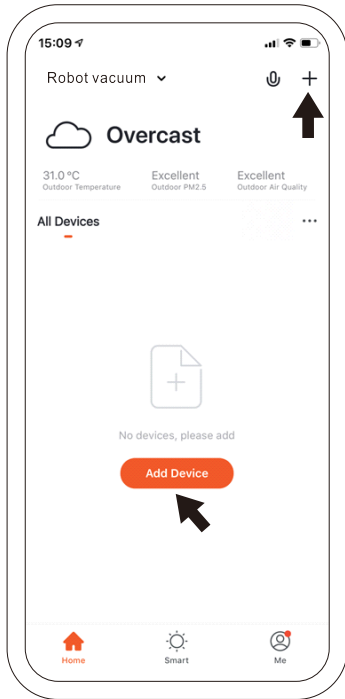


3. Before initiating the connection, ensure the unit is in standby mode. Press both the Home button and the On button simultaneously for more than 3 seconds until the robot starts flashing and voice prompts "Wifi lost, please follow the App instruction for reconnection". Ensure your phone is connected to the same wifi network you wish to connect your robot to.

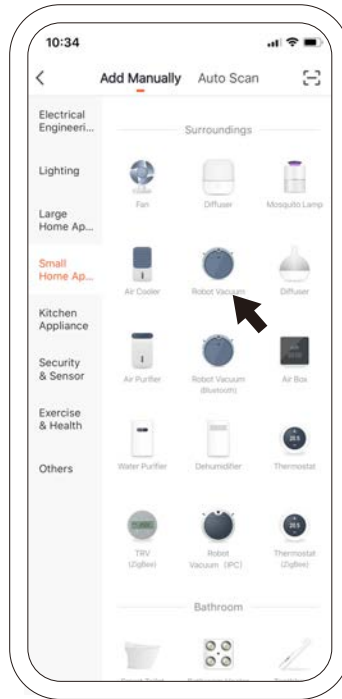


# Tuya Smart

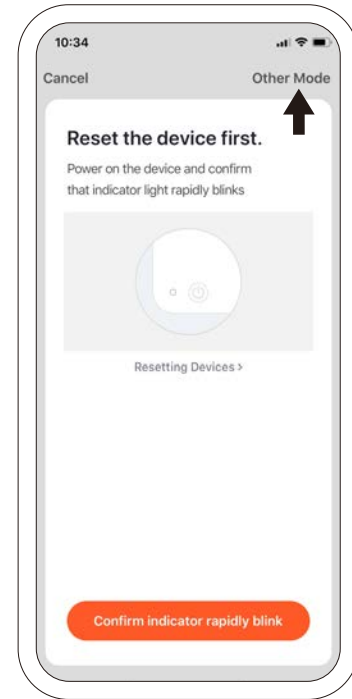
## Connection Guide



4. Open app and press “+” to add device, or use the add device button



5. Select the type of device as “Robot vacuum”

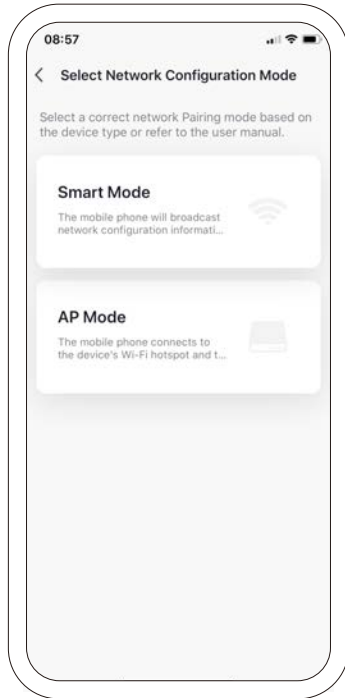


6. Select “Other Mode”

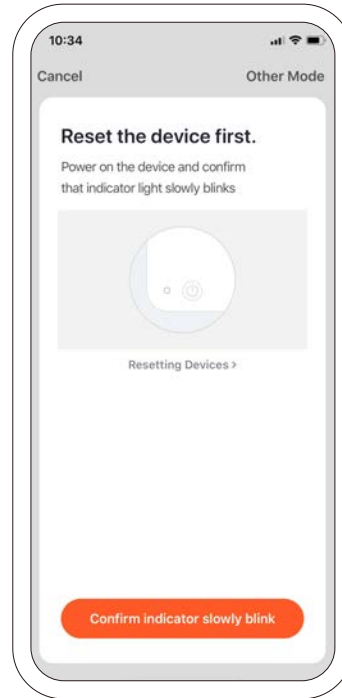


# Tuya Smart

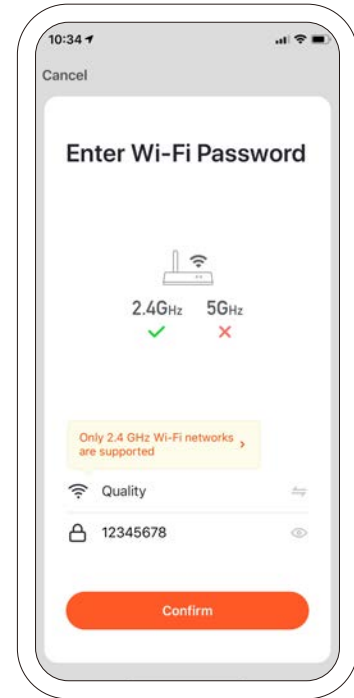
## Connection Guide



7. Select "AP Mode"



8. Ensure the wifi light on the Robot vacuum is slowly flashing, then press on the orange button at the bottom of the screen to confirm

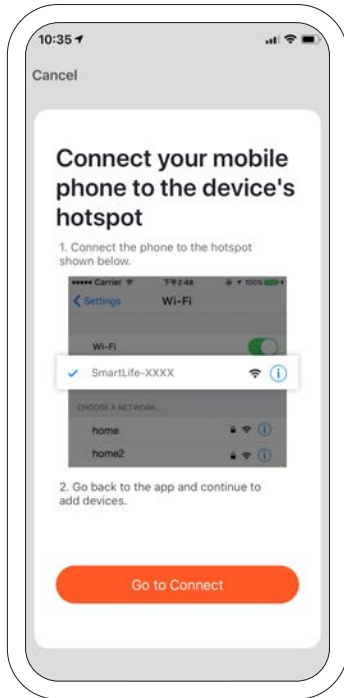


9. Enter your wifi password and press confirm. Kind remind that 5GHz is not available until now.



# Tuya Smart

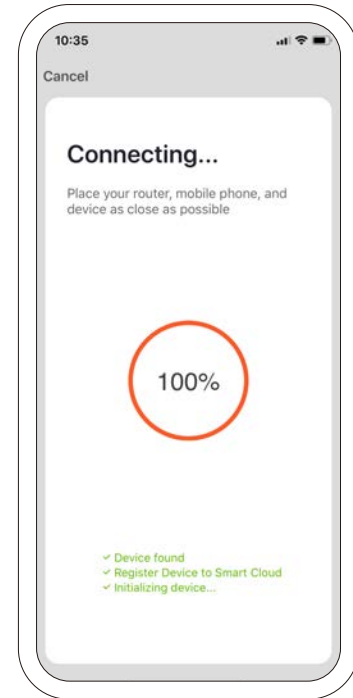
## Connection Guide



10. Press on the orange button at the bottom of the screen to confirm



11. Go to network settings in your phone and connect to the "Smart life xxx" connection. There is no password to enter. Then return back to the app to complete setup.



12. The app will connect with the device automatically, when the prompt voice is heard, the device is connected.



# CleanMate LDS800

[www.cleanmate.cz](http://www.cleanmate.cz)  
[www.cleanmate-sk.sk](http://www.cleanmate-sk.sk)