

# SENCOR®

SVC 7315TI



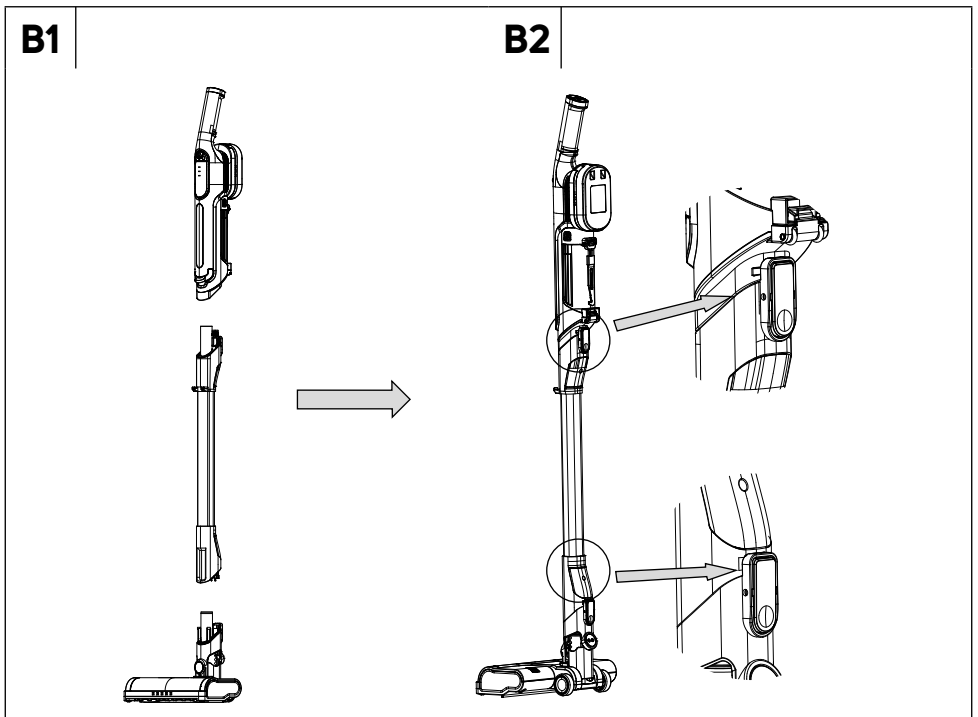
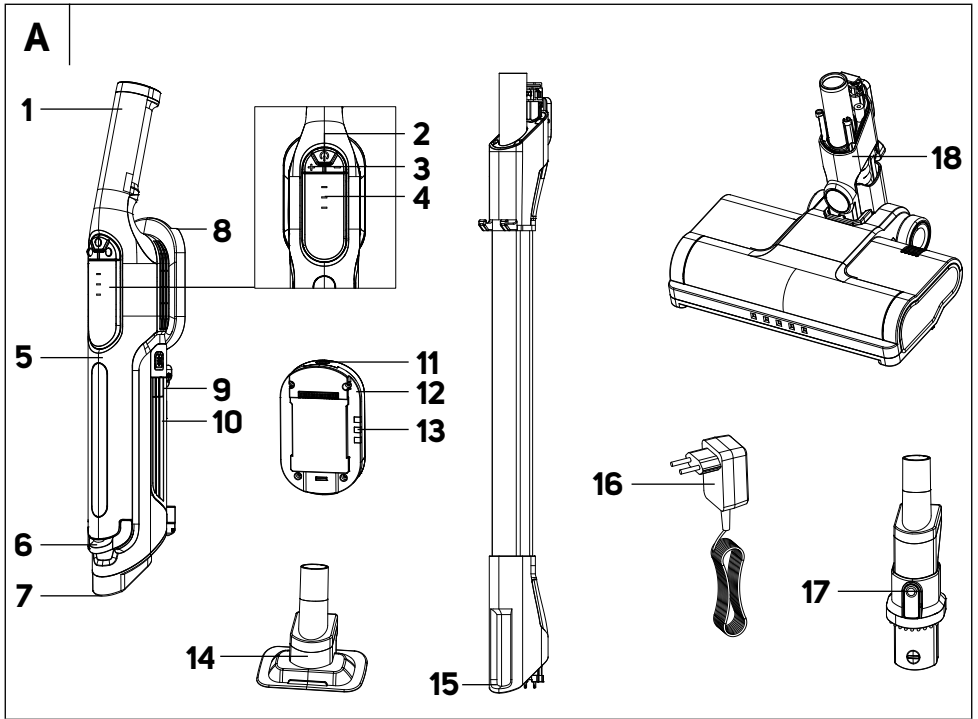
**ΑΣΥΡΜΑΤΗ ΗΛΕΚΤΡΙΚΗ ΣΚΟΥΠΑ 2 ΣΕ 1**  
Μετάφραση του πρωτότυπου εγχειριδίου

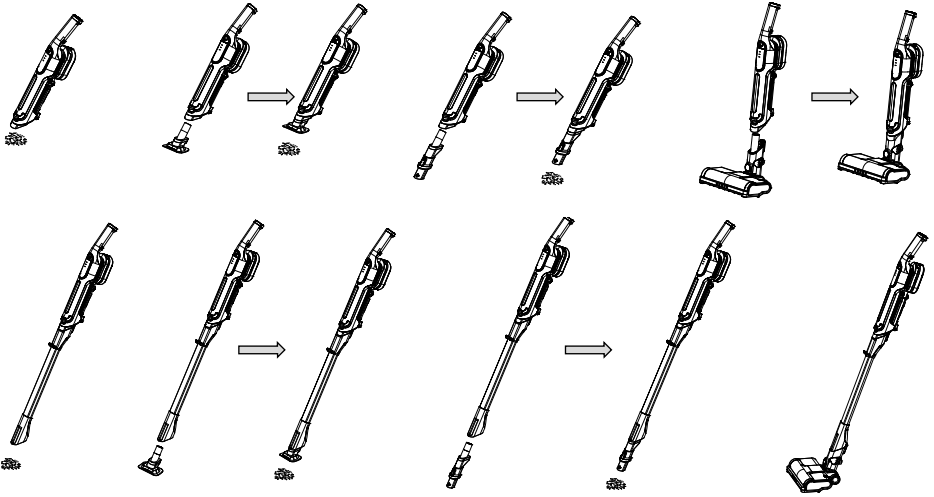
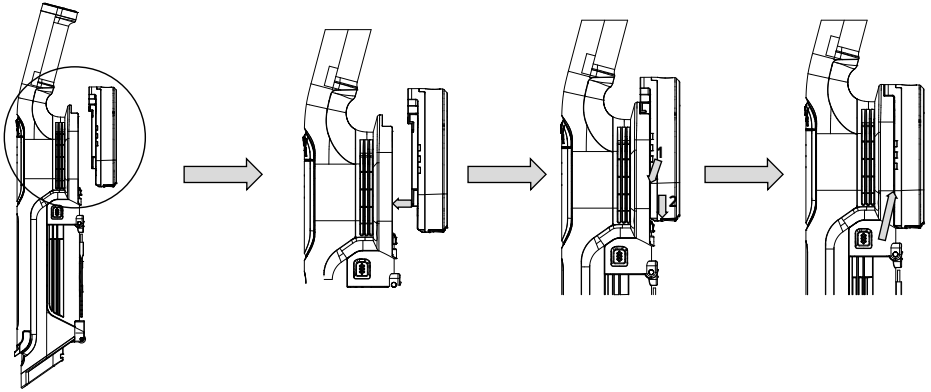


**SENCOR®**

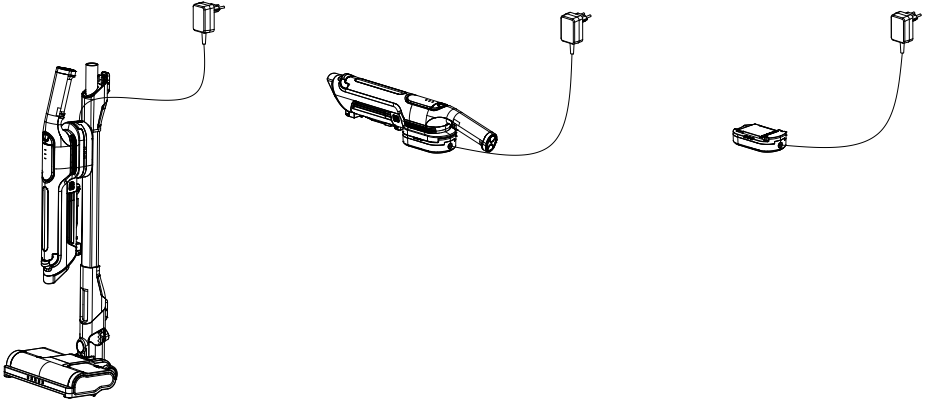
**SVC 7315TI**



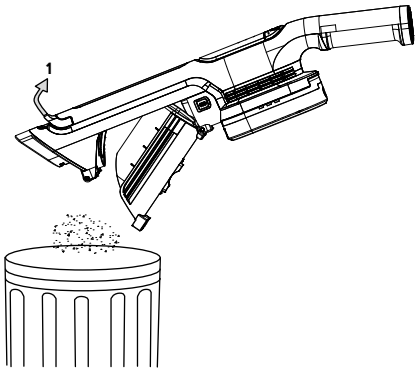


**C****D1****D2****D3****D4**

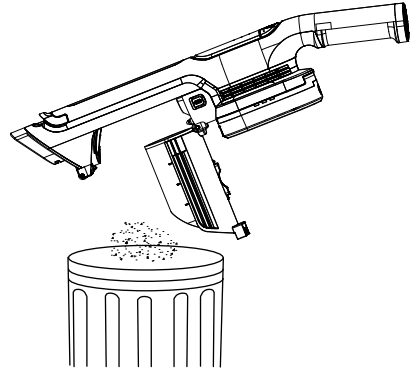
**E**

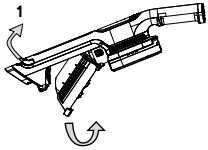
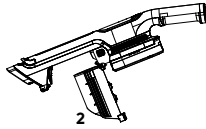
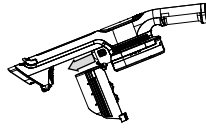
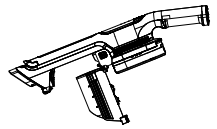
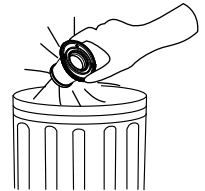
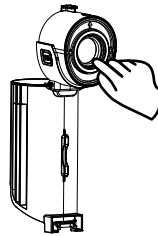
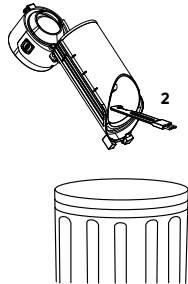
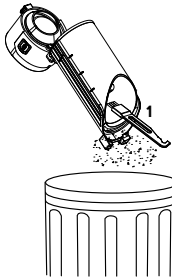
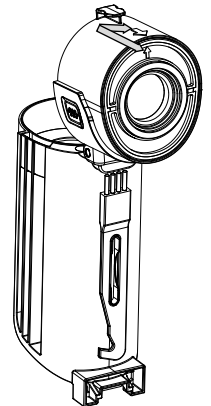
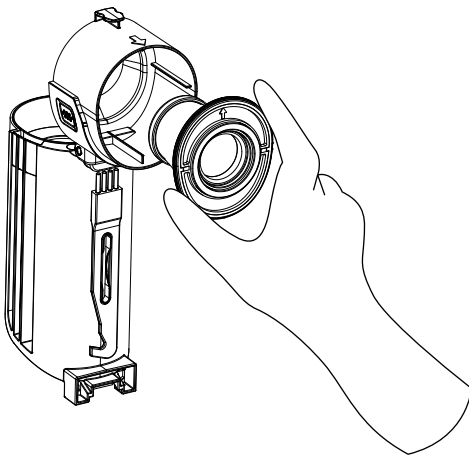


**F1**

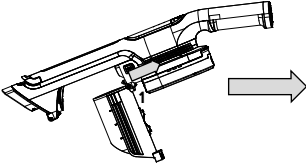


**F2**

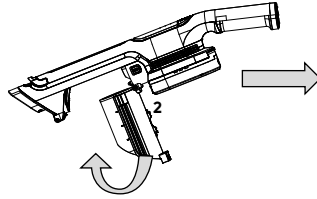


**G1****G2****G3****G4****G5****G6**

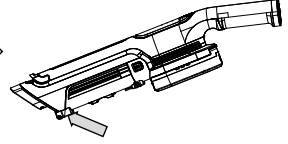
**G7**



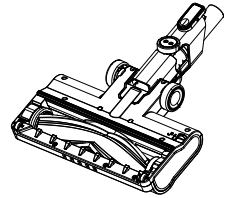
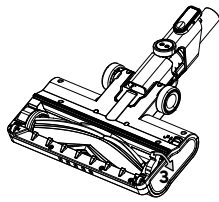
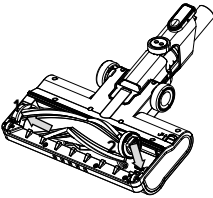
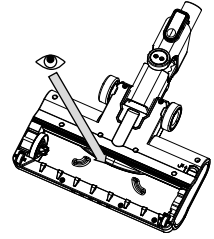
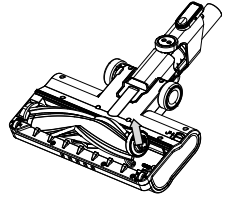
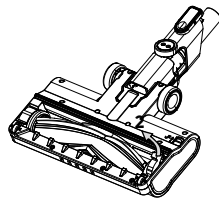
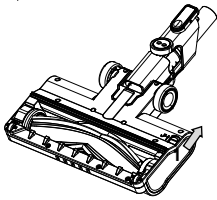
**G8**



**G9**



**H**



# GR Ασύρματη ηλεκτρική σκούπα 2 σε 1

## Σημαντικές οδηγίες για την ασφάλεια

### ΔΙΑΒΑΣΤΕ ΠΡΟΣΕΚΤΙΚΑ ΚΑΙ ΦΥΛΑΞΤΕ ΓΙΑ ΜΕΛΛΟΝΤΙΚΗ ΧΡΗΣΗ.

- Η παρούσα ηλεκτρική σκούπα μπορεί να χρησιμοποιείται από παιδιά 8 ετών και άνω και από άτομα με μειωμένες σωματικές, αισθητηριακές ή πνευματικές ικανότητες ή από μη έμπειρα άτομα, εφόσον επιβλέπονται από κατάλληλο άτομο ή έχουν ενημερωθεί για τον ασφαλή τρόπο χρήσης της ηλεκτρικής σκούπας και κατανοούν τους πιθανούς κινδύνους.
- Τα παιδιά δεν πρέπει να παίζουν με τη συσκευή. Ο καθαρισμός και η συντήρηση μπορούν να εκτελούνται από τον χρήστη αλλά όχι από παιδιά χωρίς επίβλεψη.
- Εάν ο προσαρμογέας έχει υποστεί ζημιά, πρέπει να τον αντικαταστήσετε με έναν γνήσιο προσαρμογέα. Για ανταλλακτικό προσαρμογέα ρεύματος επικοινωνήστε με ένα εξουσιοδοτημένο κέντρο σέρβις. Απαγορεύεται η χρήση της συσκευής, εάν το καλώδιο ρεύματος έχει υποστεί ζημιά.



#### **ΠΡΟΕΙΔΟΠΟΙΗΣΗ:**

Αποφύγετε την επαφή με τα περιστρεφόμενα μέρη των εξαρτημάτων χειρός της ηλεκτρικής σκούπας. Υπάρχει κίνδυνος να μαγκώσετε στα μέρη αυτά και πιθανόν να τραυματιστείτε.



# • Χρησιμοποιείτε την ηλεκτρική σκούπα μόνο με τον αυθεντικό προσαρμογέα ισχύος, τη βάση φόρτισης και τα εξαρτήματα που παρέχονται με αυτήν.

- Αυτή η ηλεκτρική σκούπα έχει σχεδιαστεί για χρήση σε οικίες, γραφεία και παρεμφερείς χώρους. Μην την χρησιμοποιείτε σε βιομηχανικό περιβάλλον.
- Μην εκθέτετε την ηλεκτρική σκούπα στο ηλιακό φως και μην την τοποθετείτε κοντά σε φωτιά ή συσκευές που εκπέμπουν θερμότητα.
- Πρωτό συνδέσετε τον προσαρμογέα στην πρίζα, ελέγξτε εάν τα τεχνικά στοιχεία στην ετικέτα της συσκευής συμφωνούν με την ηλεκτρική τάση της πρίζας.
- Βεβαιωθείτε ότι το καλώδιο ρεύματος του προσαρμογέα δεν έρχεται σε επαφή με ζεστές επιφάνειες ή αιχμηρά αντικείμενα. Τοποθετήστε το καλώδιο του προσαρμογέα έτσι ώστε να μην σκοντάψετε σε αυτό.
- Ποτέ μην βυθίζετε τη σκούπα ή τον προσαρμογέα ρεύματος σε νερό ή άλλο υγρό και μην την πλένετε κάτω από τρεχούμενο νερό.
- Πριν ενεργοποιήσετε την ηλεκτρική σκούπα, βεβαιωθείτε ότι είναι σωστά συναρμολογημένη και ότι έχετε τοποθετήσει όλα τα φίλτρα εισροής και εκροής στη θέση τους.
- Κατά τη λειτουργία της ηλεκτρικής σκούπας βεβαιωθείτε ότι οι απαγωγές αέρα και η οπή αναρρόφησης δεν είναι φραγμένα.
- Μην χρησιμοποιείτε τη σκούπα για να αναρροφήσετε τα εξής:
  - αναμμένα τσιγάρα, φλεγόμενα αντικείμενα, σπέρτα ή κάρβουνα
  - νερό και άλλα υγρά
  - εύφλεκτα ή πτητικά υγρά
  - αιχμηρά αντικείμενα π.χ. σπασμένα γυαλιά, βελόνες, καρφίτσες κ.λπ.
  - αλεύρι, σβάδες, τσιμέντο και άλλα δομικά υλικά
  - μεγάλα κομμάτια χάρτινων ή πλαστικών τσαντών που μπορούν εύκολα να φράξουν την οπή αναρρόφησης.
- Το σκούπισμα ορισμένων τύπων ή επιφανειών δαπέδων μπορεί να δημιουργήσει ηλεκτροστατική εκκένωση που όμως είναι ακίνδυνη για τον χρήστη.
- Πριν χρησιμοποιήσετε την ηλεκτρική σκούπα σε λουστραρισμένα δάπεδα (π.χ. ξύλινα δάπεδα ή λουστραρισμένα πλακάκια δαπέδου) ελέγξτε ότι το ακροφύσιο δαπέδου (ειδικότερα η θέση της κυλιόμενης βούρτσας) είναι καθαρό. Τυχόν ξένα αντικείμενα μπορεί να γδάρουν την επιφάνεια του δαπέδου.
- Να απενεργοποιείτε πάντα την ηλεκτρική σκούπα όταν την αφήνετε χωρίς επίβλεψη, μετά τη χρήση και πριν τον καθαρισμό της.
- Αποσυνδέστε τον προσαρμογέα ρεύματος από την πρίζα πριν τον καθαρίσετε και αφού τελειώσει η φόρτιση.
- Αποσυνδέστε τον προσαρμογέα από την πρίζα τραβώντας το βύσμα (φίς), ποτέ το καλώδιο ρεύματος. Σε αντίθετη περίπτωση, μπορεί να υποστεί ζημιά ο προσαρμογέας ή η πρίζα.
- Εάν ο προσαρμογέας έχει υποστεί ζημιά, πρέπει να τον αντικαταστήσετε με έναν αυθεντικό. Για ανταλλακτικό προσαρμογέα ρεύματος επικοινωνήστε με ένα εξουσιοδοτημένο κέντρο σέρβις.
- Μην χρησιμοποιείτε τη σκούπα εάν δεν λειτουργεί σωστά, εάν έχει υποστεί ζημιά ή είχε βυθιστεί σε νερό.
- Μην επισκευάζετε τη σκούπα μόνοι σας και μην πραγματοποιείτε τροποποιήσεις σε αυτήν. Όλες οι επισκευές ή οι τροποποιήσεις πρέπει να εκτελούνται σε εξουσιοδοτημένο κέντρο σέρβις. Επεμβαίνοντας οι ίδιοι στη συσκευή, διατρέχετε τον κίνδυνο να ακυρώσετε τα νόμιμα δικαιώματά σας στο πλαίσιο της εγγύησης για ανεπαρκή απόδοση ή κακή ποιότητα.

# GR Ασύρματη ηλεκτρική σκούπα 2 σε 1

## Εγχειρίδιο χρήσης

Σας ευχαριστούμε που επιλέξατε ένα αυθεντικό προϊόν SENCOR και ελπίζουμε ότι θα μείνετε ικανοποιημένοι.  
Πριν από τη χρήση αυτής της συσκευής, διαβάστε προσεκτικά το εγχειρίδιο χρήσης, ακόμη και στην περίπτωση που είστε ήδη εξοικειωμένοι με τη χρήση παρόμοιων τύπων συσκευών. Χρησιμοποιείτε τη συσκευή μόνο όπως περιγράφεται στο παρόν εγχειρίδιο χρήσης. Φυλάσσετε το εγχειρίδιο χρήσης σε ασφαλή σημείο όπου θα μπορείτε να το βρείτε εύκολα, αν το χρειαστείτε.  
Συνιστούμε να φυλάξετε την αρχική κάρτην συσκευασίας, το υλικό συσκευασίας, την απόδειξη αγοράς μαζί με τη δήλωση ευθύνης του πωλητή ή την κάρτα εγγύησης τουλάχιστον για όσο διάστημα δικαιούστε αποζημίωση για ανεπαρκή απόδοση ή κακή ποιότητα της συσκευής. Σε περίπτωση μεταφοράς της συσκευής, συνιστούμε να χρησιμοποιείτε την αρχική συσκευασία του κατασκευαστή.

### ΠΕΡΙΓΡΑΦΗ ΤΗΣ ΗΛΕΚΤΡΙΚΗΣ ΣΚΟΥΠΑΣ

<b>A1</b> Λαβή	<b>A10</b> Δοχείο σκόνης
<b>A2</b> Κουμπί ενεργοποίησης/ απενεργοποίησης	<b>A11</b> Υποδοχή σύνδεσης φics
<b>A3</b> Κουμπιά +/- (ρύθμιση ισχύος)	<b>A12</b> Μπαταρία
<b>A4</b> Ενδεικτικές Λυχνίες LED ρύθμισης ισχύος	<b>A13</b> Ένδειξη φόρτισης
<b>A5</b> Μονάδα μοτέρ	<b>A14</b> Ακροφύσιο για ταπεσαρίες
<b>A6</b> Κλιπ αποδέμησης δοχείου σκόνης	<b>A15</b> Μεταλλικές σωλήνας
<b>A7</b> Σωλήνας αναρρόφησης	<b>A16</b> Προσαρμογέας ρεύματος
<b>A8</b> Θήκη μπαταριών	<b>A17</b> Συνδυαστικό ακροφύσιο για εσοχές
<b>A9</b> Μονάδα φιλτραρίσματος (περιέχει μια βάση και ένα φίλτρο HEPA)	<b>A18</b> Ακροστόμιο δαπέδου

### ΣΥΝΑΡΜΟΛΟΓΗΣΗ ΚΑΙ ΑΠΟΣΥΝΑΡΜΟΛΟΓΗΣΗ ΤΗΣ ΗΛΕΚΤΡΙΚΗΣ ΣΚΟΥΠΑΣ

#### 1. ΣΥΝΑΡΜΟΛΟΓΗΣΗ ΚΑΙ ΑΠΟΣΥΝΑΡΜΟΛΟΓΗΣΗ ΘΡΩΙΑΣ ΗΛΕΚΤΡΙΚΗΣ ΣΚΟΥΠΑΣ

Εισαγάγετε τον σωλήνα στην οπή εξόδου της μονάδας μοτέρ με τέτοιο τρόπο ώστε οι σύνδεσμοι στο πίσω μέρος του ακροστομίου να ευθυγραμμιστούν με το άνοιγμα στην οπή εξόδου – βλέπε σχήμα **B1**. Η σωστή τοποθέτηση υποδεικνύεται από ένα κλικ – βλέπε σχήμα **B2**. Τοποθετήστε το ακροφύσιο δαπέδου σε επίπεδη, στεγνή και σταθερή επιφάνεια. Σύρετε το ακροφύσιο δαπέδου στον σωλήνα στο ακροστόμιο δαπέδου με τέτοιο τρόπο ώστε οι σύνδεσμοι στο πίσω μέρος του ακροστομίου δαπέδου να ευθυγραμμιστούν με την οπή του σωλήνα – βλέπε σχήμα **B1**. Σπρώξτε τον σωλήνα έως ότου ακούσετε ένα κλικ – βλέπε σχήμα **B2**.  
Εάν χρειαστείτε να αποσυναρμολογήσετε την ασύρματη ηλεκτρική σκούπα, πιέστε το κλιπ αποδέμησης μονάδας μοτέρ στον μεταλλικό σωλήνα. Στη συνέχεια πιέστε το κλιπ αποδέμησης ακροστομίου δαπέδου για να το απελευθερώσετε.

#### 2. ΣΥΝΑΡΜΟΛΟΓΗΣΗ ΚΑΙ ΑΠΟΣΥΝΑΡΜΟΛΟΓΗΣΗ ΤΗΣ ΗΛΕΚΤΡΙΚΗΣ ΣΚΟΥΠΑΣ ΜΕ ΠΡΟΣΘΕΤΑ ΕΞΑΡΤΗΜΑΤΑ

Για να καθαρίσετε τέλεια το σπίτι σας, μπορείτε να τοποθετήσετε στην έξοδο της μονάδας μοτέρ κάποιο από τα παρεχόμενα πρόσθετα εξαρτήματα. Για πιο άνετη χρήση της ηλεκτρικής σκούπας, είναι επίσης δυνατή η προσάρτηση πρόσθετων εξαρτημάτων στον μεταλλικό σωλήνα. Μπορείτε να βρείτε συνδυασμούς των μηχανικών πρόσθετων εξαρτημάτων στο σχήμα **C**.

##### 1. Ακροφύσιο δαπέδου

Είναι κατάλληλο για το σκούπισμα λείων δαπέδων, χαλιών με χαμηλό πέλος, για πατάκια, διαδρόμους κ.λπ.

##### 2. Συνδυαστικό ακροφύσιο για εσοχές

Κατάλληλο για καθαρισμό δυσπρόσιτων σημείων (π.χ. παράθυρα, γωνίες, ράφια βιβλιοθήκης, χώρους ανάμεσα σε στρώματα, ταπεσαρίες κ.λπ.). Πατήστε και κρατήστε πατημένο το κουμπί στο ακροφύσιο και μετακινήστε το προς τα εμπρός για να επεκτείνεται τη βούρτσα. Για να ανασύρετε τη βούρτσα πιέστε το κουμπί και μετακινήστε την προς τα πίσω.

##### 3. Ακροφύσιο για ταπεσαρία

Κατάλληλο για το σκούπισμα επίπλων με ταπεσαρία, καναπέδων, ντιβανιών, καθισμάτων αυτοκινήτου και ευαίσθητων υφασμάτων, π.χ. κουρτίνες.

### ΤΟΠΟΘΕΤΗΣΗ ΚΑΙ ΑΦΑΙΡΕΣΗ ΤΗΣ ΜΠΑΤΑΡΙΑΣ

**1. Τοποθέτηση της μπαταρίας:** Τοποθετήστε την μπαταρία στη θήκη στο πίσω μέρος της ηλεκτρικής σκούπας έτσι ώστε οι επαφές να έχουν φορά η μία προς την άλλη – βλέπε σχήμα **D1**. Εισάγετε την μπαταρία στη θήκη έτσι ώστε το σύμβολο "o" στην ηλεκτρική σκούπα να είναι ευθυγραμμισμένο με το σύμβολο "\*" στην μπαταρία – βλέπε σχήμα **D2**. Μετακινήστε την μπαταρία προς τα κάτω για να την εισάγετε στην ηλεκτρική σκούπα – βλέπε σχήμα **D3**. Η σωστή εισαγωγή της μπαταρίας υποδεικνύεται με ένα κλικ και ομοίως από το ότι τα σύμβολα "\*" είναι ευθυγραμμισμένα στην ηλεκτρική σκούπα και την μπαταρία – βλέπε σχήμα **D4**.



#### Προειδοποίηση:

Ποτέ μην τοποθετείτε την μπαταρία αντίστροφα ή ασκώντας υπερβολική δύναμη. Αυτό ενδέχεται να προκαλέσει ζημιά.

**2. Αφαίρεση της μπαταρίας:** Εάν θέλετε να αφαιρέσετε την μπαταρία, πατήστε το κουμπί στην κάτω πλευρά της μπαταρίας και σύρετέ το προς τα επάνω, μέχρι το σύμβολο "o" στην ηλεκτρική σκούπα να ευθυγραμμιστεί με το σύμβολο "\*" στην μπαταρία. Έπειτα, αφαιρέστε τη από την ηλεκτρική σκούπα.



#### Προειδοποίηση:

Όταν δεν χρησιμοποιείτε την ηλεκτρική σκούπα για μεγάλο χρονικό διάστημα, αφαιρέστε την μπαταρία και αποθηκεύστε την σε δροσερό, στεγνό μέρος. Επαναφορτίζετε τακτικά την μπαταρία. Αποθηκεύετε τη μπαταρία μακριά από μεταλλικά αντικείμενα για να αποφεύγετε την υπερβολική αποφόρτιση.

### ΦΟΡΤΙΣΗ ΤΗΣ ΜΠΑΤΑΡΙΑΣ

Η μπαταρία είναι μερικώς φορτισμένη από το εργοστάσιο και θα πρέπει να φορτιστεί πλήρως.

Τοποθετήστε τον σύνδεσμο του προσαρμογέα ρεύματος στην υποδοχή που βρίσκεται στην μπαταρία και το φics του προσαρμογέα ρεύματος στην πρίζα.

Η ένδειξη φόρτισης θα αρχίσει να αναβοσβήνει. Κατά κανόνα, η πρώτη φόρτιση διαρκεί 3 ώρες.

Μόλις η μπαταρία φορτιστεί πλήρως η ένδειξη της στάθμης φόρτισης μπαταρίας θα σβήσει.

Όταν η μπαταρία είναι σχεδόν άδεια, η ηλεκτρική σκούπα θα σταματήσει να λειτουργεί για να μην αποφορτιστεί τελείως η μπαταρία.

Είναι δυνατή η φόρτιση της μπαταρίας ενώ είναι τοποθετημένη στην ηλεκτρική σκούπα, καθώς και όταν έχει αφαιρεθεί από την ηλεκτρική σκούπα. Οι επιλογές φόρτισης υπάρχουν στο σχήμα **E**.



### Σημείωση:

Μόλις τελειώσετε με το καθάρισμα συνδέστε την μπαταρία σε ένα προσαρμογέα ρεύματος ώστε να επαναφορτιστεί. Αφήστε τον προσαρμογέα φόρτισης μόνιμα συνδεδεμένο. Τα ηλεκτρονικά συστήματα της συσκευής ελέγχουν τη διαδικασία φόρτισης της μπαταρίας και διασφαλίζουν η μπαταρία να είναι πάντοτε σωστά φορτισμένη. Όταν η μπαταρία έχει φορτίσει πλήρως, τα ηλεκτρονικά συστήματα διακόπτουν τη διαδικασία φόρτισης και συνεχίζουν όταν απαιτείται επαναφόρτιση. Δεν χρειάζεται να ανησυχείτε για τυχόν σπατάλη ηλεκτρικής ενέργειας. Αποσυνδέστε τον προσαρμογέα φόρτισης από την πρίζα μόνο σε περίπτωση παρατεταμένης απουσίας. Όταν επιστρέψετε, επανατοποθετήστε τον προσαρμογέα στην πρίζα έτσι ώστε η σκούπα να είναι ξανά έτοιμη προς χρήση.



### Σημείωση:

Για λόγους υγιεινής, συνηθίστε να αδειάζετε το δοχείο μακριά από χώρους κατοικίας.

### Καθαρισμός δοχείου σκόνης

Καθαρίζετε τακτικά το δοχείο σκόνης για να αποφύγετε τη δημιουργία δυσάρεστων οσμών.

1. Αφαιρέστε τα τοποθετημένα πρόσθετα εξαρτήματα από τη μονάδα μοτέρ και καθαρίστε το δοχείο σκόνης σύμφωνα με τις παραπάνω οδηγίες.
2. Για την απελευθέρωση του δοχείου σκόνης, τραβήξτε το κλιπ αποδέσμευσης δοχείου σκόνης προς την ηλεκτρική σκούπα – βλέπε σχήμα **G1**.
3. Καθαρίστε το δοχείο σκόνης – βλέπε σχήμα **G2**.
4. Τραβήξτε το βόσφ φίλτρου HEPA έξω από τη μονάδα μοτέρ – βλέπε σχήμα **G3**. Αφαιρέστε το δοχείο σκόνης με τη βόσφ φίλτρου HEPA – βλέπε σχήμα **G4**.
5. Αφαιρέστε το φίλτρο HEPA από τη βάση – βλέπε σχήμα **G5**.
6. Τινάζτε το φίλτρο HEPA και απομακρύνετε τη σκόνη και τις ακαθαρσίες χρησιμοποιώντας μια βούρτσα με λεπτές τρίχες ή ένα μαλακό απορροφητικό πανί. Σε περίπτωση μεγάλης συγκέντρωσης ακαθαρσιών, μπορείτε να το καθαρίσετε με μια άλλη ηλεκτρική σκούπα χρησιμοποιώντας ακροφύσιο με βούρτσα. Μην βρέξετε το φίλτρο HEPA σε νερό. Αυτό ενδέχεται να του προκαλέσει ζημιά. Σε περίπτωση που το φίλτρο HEPA εμφανίζει σημάδια παραμόρφωσης ή είναι πολύ βρώμικο, αντικαταστήστε το με ένα καινούριο. Συνιστούμε να αντικαθιστάτε το φίλτρο HEPA βάσει της συνήθους χρήσης, τουλάχιστον μία φορά κάθε έξι μήνες.
7. Αφαιρέστε τη σκόνη και τις ακαθαρσίες από το σωληνοειδές φίλτρο. Εάν είναι απαραίτητο, μπορείτε να το ξεπλύνετε κάτω από τρεχούμενο νερό. Στη συνέχεια, σκουπίστε με ένα καθαρό απορροφητικό πανί.
8. Σκουπίστε τα εσωτερικά τοιχώματα του δοχείου σκόνης χρησιμοποιώντας ένα ελαφρώς υγρό σφουγγάρι. Σκουπίστε με απορροφητικό πανί, μέχρι να στεγνώσει.



### Σημείωση:

Σε περίπτωση που κάποιο από τα περιτρεφόμενα μέρη μπλοκάρει η ηλεκτρική σκούπα απενεργοποιείται αυτόματα. Αντιμετωπίστε την αιτία του μπλοκαρίσματος και ενεργοποιήστε ξανά την ηλεκτρική σκούπα και συνεχίστε το σκούπισμα. Σε περίπτωση που η μονάδα μοτέρ θερμανθεί υπερβολικά η ηλεκτρική σκούπα απενεργοποιείται αυτόματα. Αυτό είναι η φυσιολογική λειτουργία προστασίας η οποία προστατεύει τη μονάδα μοτέρ από ζημιές λόγω υπερθέρμανσης. Αφήστε την ηλεκτρική σκούπα να κρυώσει και ενεργοποιήστε την ξανά και συνεχίστε το σκούπισμα.

### ΚΑΘΑΡΙΣΜΟΣ ΚΑΙ ΣΥΝΤΗΡΗΣΗ

Βεβαιωθείτε ότι η ηλεκτρική σκούπα είναι απενεργοποιημένη πριν από τον καθαρισμό. Αφαιρέστε την μπαταρία από τη μονάδα μοτέρ.

#### Καθαρισμός της μονάδας μοτέρ και των πρόσθετων εξαρτημάτων

Για να καθαρίσετε τα εξωτερικά μέρη της ηλεκτρικής σκούπας, χρησιμοποιήστε ένα μαλακό πανί που έχετε βρέξει με χλιαρό νερό. Μην χρησιμοποιείτε σκληρά καθαριστικά προϊόντα, αρωματικά χρωμάτων ή διαλύτες. Τα εν λόγω διαλύτες ενδέχεται να καταστρέψουν την επιφάνεια της συσκευής.

### ΚΑΘΑΡΙΣΜΟΣ ΤΗΣ ΟΡΘΙΑΣ ΗΛΕΚΤΡΙΚΗΣ ΣΚΟΥΠΑΣ

#### Εκκένωση του δοχείου σκόνης

Συνιστάται να αδειάζετε το δοχείο σκόνης μετά από κάθε χρήση. Εάν, ωστόσο, το επίπεδο της σκόνης και των ακαθαρσιών φτάσει στη μέγιστη ένδειξη (MAX), πρέπει να αδειάσετε άμεσα το δοχείο σκόνης.

1. Αφαιρέστε το πρόσθετο εξάρτημα από τη μονάδα μοτέρ.
2. Κρατήστε τη μονάδα μοτέρ πάνω από έναν κάδο απορριμμάτων έτσι ώστε το δοχείο σκόνης να είναι στραμμένο προς τα κάτω.
3. Για την απελευθέρωση του δοχείου σκόνης, τραβήξτε το κλιπ αποδέσμευσης δοχείου σκόνης προς την ηλεκτρική σκούπα – βλέπε σχήμα **F1**.
4. Με αυτόν τον τρόπο το περιεχόμενο του δοχείου θα πέσει κατευθείαν μέσα στον κάδο απορριμμάτων – βλέπε σχήμα **F2**.
5. Σπρώξτε το δοχείο σκόνης στη μονάδα μοτέρ με το χέρι. Το κάτω μέρος του δοχείου έχει κλεισίσει σωστά όταν ακούσετε ένα χαρακτηριστικό κλικ.



#### Προειδοποίηση:

Μην τοποθετείτε ποτέ το φίλτρο HEPA αν είναι υγρό ή νωπό ή αν το δοχείο σκόνης είναι βρεγμένο. Βεβαιωθείτε ότι έχουν στεγνώσει πλήρως όλα τα μέρη προτού τα επανατοποθετήσετε.

9. Εισάγετε το φίλτρο HEPA στη βάση έτσι ώστε τα βέλη στο φίλτρο HEPA και τη βάση να έχουν φορά το ένα προς το άλλο – βλέπε σχήμα **G6**.
10. Εισάγετε τη βάση με το φίλτρο HEPA στη μονάδα μοτέρ και σπρώξτε τη μέσα στη μονάδα μοτέρ, μέχρι να ακούσετε ένα κλικ – βλέπε σχήμα **G7**.
11. Σπρώξτε το δοχείο σκόνης στη μονάδα μοτέρ με το χέρι. Ένα κλικ θα υποδείξει ότι το κάτω μέρος έχει κομπωθεί στη θέση του – βλέπε σχήματα **G8** και **G9**.

#### Καθαρισμός του ακροφυσίου δαπέδου

Είναι απαραίτητο να καθαρίζετε τακτικά το ακροφύσιο δαπέδου για να διασφαλίσετε το απαιτούμενο επίπεδο ισχύος αναρρόφησης. Η διαδικασία καθαρισμού εμφανίζεται στα σχήματα **H**.

1. Αφαιρέστε το ακροφύσιο δαπέδου από την ηλεκτρική σκούπα και γυρίστε το ανάποδα.
2. Απελευθερώστε και αφαιρέστε το κλιπ κυλιόμενης βούρτσας.
3. Προσεκτικά αφαιρέστε την κυλιόμενη βούρτσα.
4. Απομακρύνετε τυχόν τρίχες, τρίχες ζώων και άλλες ακαθαρσίες. Για να απομακρύνετε πιο γρήγορα τις τρίχες ή τις τρίχες ζώων, μπορείτε να χρησιμοποιήσετε ένα ψαλίδι.
5. Σκουπίστε το εσωτερικό του ακροστομίου δαπέδου χρησιμοποιώντας ένα στεγνό πανί.
6. Επανατοποθετήστε την περιτρεφόμενη βούρτσα καθαρισμού στο ακροφύσιο δαπέδου. Η σωστή τοποθέτηση υποδεικνύεται από ένα κλικ.
7. Τοποθετήστε το φίλτρο ξανά στη θέση του. Η σωστή θέση υποδεικνύεται με ένα κλικ.

**Προειδοποίηση:**

Σε καμία περίπτωση μην βυθίσετε ή πλύνετε το ακροφύσιο δαπέδου με νερό ή οποιοδήποτε άλλο υγρό.

**Μακροχρόνια αποθήκευση**

Όταν δεν χρησιμοποιείτε την ηλεκτρική σκούπα για μεγάλο χρονικό διάστημα, καθαρίστε την σύμφωνα με τις παραπάνω οδηγίες και αφαιρέστε την μπαταρία από τη μονάδα μοτέρ. Προτού την αποθηκεύσετε, ελέγξτε ότι η ηλεκτρική σκούπα και όλα τα εξαρτήματά της είναι τελείως καθαρά και στεγνά. Αποθηκεύστε τη συσκευή σε στεγνό, καθαρό μέρος με καλό αερισμό, χωρίς να εκτίθεται σε ακραίες θερμοκρασίες, μακριά από παιδιά. Σε περίπτωση που ο χρόνος αποθήκευσης υπερβαίνει τους 6 μήνες συνιστούμε την επαναφόρτιση της μπαταρίας κάθε 6 μήνες.

**ΑΝΤΙΜΕΤΩΠΙΣΗ ΠΡΟΒΛΗΜΑΤΩΝ**

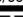
Πριν επικοινωνήσετε με ένα εξουσιοδοτημένο κέντρο σέρβις, διαβάστε τον παρακάτω πίνακα:

Πρόβλημα	Πιθανή αιτία	Λύση
Η κυλιόμενη βούρτσα δεν περιστρέφεται.	Η κυλιόμενη βούρτσα είναι μπλοκαρισμένη από κάποιο ξένο σώμα.	Απενεργοποιήστε την ηλεκτρική σκούπα, αντιμετωπίστε την αιτία του μπλοκαρισματος και συνεχίστε το σκούπισμα.
Η ισχύς αναρρόφησης είναι μικρή.	Το δοχείο σκόνης είναι πλήρες ή τα φίλτρα είναι βρώμικα.	Αδειάστε το δοχείο σκόνης και καθαρίστε τα φίλτρα.
	Υπάρχει μεγάλη ποσότητα τριχών και τριχών ζώων στην περιστρεφόμενη βούρτσα.	Καθαρίστε την κυλιόμενη βούρτσα.


**Προσοχή:**

Εάν το πρόβλημα σας δεν υπάρχει στον παραπάνω πίνακα ή το πρόβλημα παραμένει, σταματήστε να χρησιμοποιείτε την ηλεκτρική σκούπα, απενεργοποιήστε την και επικοινωνήστε με ένα εξουσιοδοτημένο κέντρο σέρβις.

**ΤΕΧΝΙΚΕΣ ΠΡΟΔΙΑΓΡΑΦΕΣ****Προσαρμογές ισχύος**

Είσοδος ..... 100-240 V~, 50/60 Hz, 0,5 A  
Έξοδος..... 18 V , 0,8 A

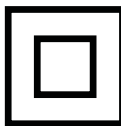
**Ηλεκτρική σκούπα**

Ισχύς εισόδου ..... 150 W  
Ισχύς εισόδου για ακροφύσιο δαπέδου ..... 20 W  
Μπαταρία..... Λιθίου / 14,8 V  / 2 200 mAh  
Χρόνος που απαιτείται για πλήρη φόρτιση..... περίπου 3 ώρες  
Επίπεδο θορύβου ..... ≤ 86 dB(A)  
Χωρητικότητα δοχείου σκόνης ..... 0,2 l

Το δηλωμένο επίπεδο εκπομπής θορύβου της συσκευής είναι ≤ 86 dB (A), το οποίο αντιστοιχεί στο επίπεδο A της ακουστικής ισχύος σε σχέση με την ακουστική ισχύ αναφοράς 1 pW.

Όνομα κατασκευαστή	FAST ČR, a.s. U Sanitasy 1621 CZ -251 01 Říčany
Αναγνωριστικός κωδικός μοντέλου	Ισχύς προσαρμογέα για SVC 7315TI
Τάση εισόδου	100-240 V~
Συχνότητα εισόδου	50/60 Hz
Τάση εξόδου	18 V
Ρεύμα εξόδου	0,8 A
Ισχύς εξόδου	14,4 W
Μέση απόδοση στην ενεργή λειτουργία	82,37 %
Απόδοση σε χαμηλό φορτίο (10 %)	--%
Κατανάλωση ενέργειας χωρίς φορτίο	0,078 W

Οι παρούσες οδηγίες χρήσης υπόκεινται σε αλλαγές στο κείμενο και στις τεχνικές προδιαγραφές.

**Σύμβολο διπλής μόνωσης**

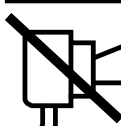
Κατηγορία ασφαλείας για την προστασία από ηλεκτροπληξία:  
Κατηγορία II – Η προστασία από ηλεκτροπληξία επιτυγχάνεται με διπλή μόνωση ή με μόνωση υψηλής αντοχής.

**Σύμβολο οικίας (οικιακή χρήση)**

Το προϊόν προορίζεται αποκλειστικά για οικιακή χρήση. Δεν προορίζεται για εξωτερική χρήση.

**Σύμβολο ανάγνωσης του εγχειριδίου χρήσης**

Κατηγορία ασφαλείας για την προστασία από ηλεκτροπληξία:  
Προτού χρησιμοποιήσετε το προϊόν, διαβάστε προσεκτικά όλες τις οδηγίες.



Αυτό το σύμβολο υποδεικνύει ότι η συσκευή δεν πρέπει να χρησιμοποιείται εάν το φως ρεύματος έχει υποστεί ζημία.

**ΑΠΟΡΡΙΨΗ ΜΠΑΤΑΡΙΩΝ**

Πριν απορρίψετε το προϊόν ή πριν το παραδώσετε σε κάποια εξειδικευμένη μονάδα συλλογής, πρέπει να διασφαλίσετε ότι έχει αφαιρεθεί η μπαταρία. Πριν αφαιρέσετε την μπαταρία, πρέπει να θέσετε σε λειτουργία τη σκούπα και να περιμένετε μέχρι να αποφορτιστεί εντελώς. Η μπαταρία περιέχει ουσίες επιβλαβείς για το περιβάλλον και άρα δεν κατατάσσεται στα τυπικά οικιακά απορρίμματα. Η ορθή απόρριψη της εκτελείται από την αντίστοιχη μονάδα συλλογής.

## **ΟΔΗΓΙΕΣ ΚΑΙ ΠΛΗΡΟΦΟΡΙΕΣ ΣΧΕΤΙΚΑ ΜΕ ΤΗΝ ΑΠΟΡΡΙΨΗ ΤΩΝ ΧΡΗΣΙΜΟΠΟΙΗΜΕΝΩΝ ΥΛΙΚΩΝ ΣΥΣΚΕΥΑΣΙΑΣ**

Απορρίψτε τα χρησιμοποιημένα υλικά συσκευασίας σε κάποιον ειδικό χώρο απορριμμάτων του δήμου σας.

### **ΔΙΑΘΕΣΗ ΧΡΗΣΙΜΟΠΟΙΗΜΕΝΟΥ ΗΛΕΚΤΡΙΚΟΥ ΚΑΙ ΗΛΕΚΤΡΟΝΙΚΟΥ ΕΞΟΠΛΙΣΜΟΥ**



Όταν προϊόντα ή τα πρωτότυπα έγγραφα φέρουν αυτό το σύμβολο, αυτό σημαίνει ότι τα μεταχειρισμένα ηλεκτρικά ή ηλεκτρονικά προϊόντα δεν πρέπει να απορρίπτονται στον κάδο των οικιακών απορριμμάτων. Για την ορθή απόρριψη, ανανέωση και ανακύκλωση, παραδώστε αυτές τις συσκευές στα προβλεπόμενα σημεία συλλογής.

Εναλλακτικά, σε ορισμένες χώρες της Ευρωπαϊκής Ένωσης ή άλλες ευρωπαϊκές χώρες μπορείτε να

επιστρέψετε τα προϊόντα στο τοπικό κατάστημα από όπου τα αγοράσατε κατά την αγορά ενός νέου παρόμοιου προϊόντος.

Η ορθή απόρριψη αυτού του προϊόντος συμβάλλει στην εξοικονόμηση πολύτιμων φυσικών πόρων και προστατεύει το περιβάλλον και την ανθρώπινη υγεία που διαφορετικά θα επηρεάζονταν από την ακατάλληλη απόρριψη των απορριμμάτων. Για περισσότερες λεπτομέρειες, συμβουλευτείτε τις τοπικές αρχές ή την τοπική επιχείρηση αποκομιδής απορριμμάτων.

Σύμφωνα με τους εθνικούς κανονισμούς, ενδεχομένως να επιβάλλονται πρόστιμα για την εσφαλμένη απόρριψη αυτού του τύπου απορριμμάτων.

#### **Για επιχειρήσεις με έδρα σε χώρες της Ευρωπαϊκής Ένωσης**

Αν θέλετε να απορρίψετε ηλεκτρικές ή ηλεκτρονικές συσκευές, ζητήστε τις απαραίτητες πληροφορίες από το κατάστημα πώλησης ή τον προμηθευτή σας.

#### **Απόρριψη σε άλλες χώρες εκτός της Ευρωπαϊκής Ένωσης.**

Αυτό το σύμβολο ισχύει στην Ευρωπαϊκή Ένωση. Αν θέλετε να απορρίψετε αυτό το προϊόν, ζητήστε τις απαραίτητες πληροφορίες σχετικά με τον σωστό τρόπο απόρριψης από την τοπική δημοτική αρχή ή το κατάστημα από όπου το αγοράσατε.



Το συγκεκριμένο προϊόν πληροί όλες τις βασικές απαιτήσεις των σχετικών με αυτό οδηγιών της Ε.Ε.









