

SENCOR®

SVC 7315TI



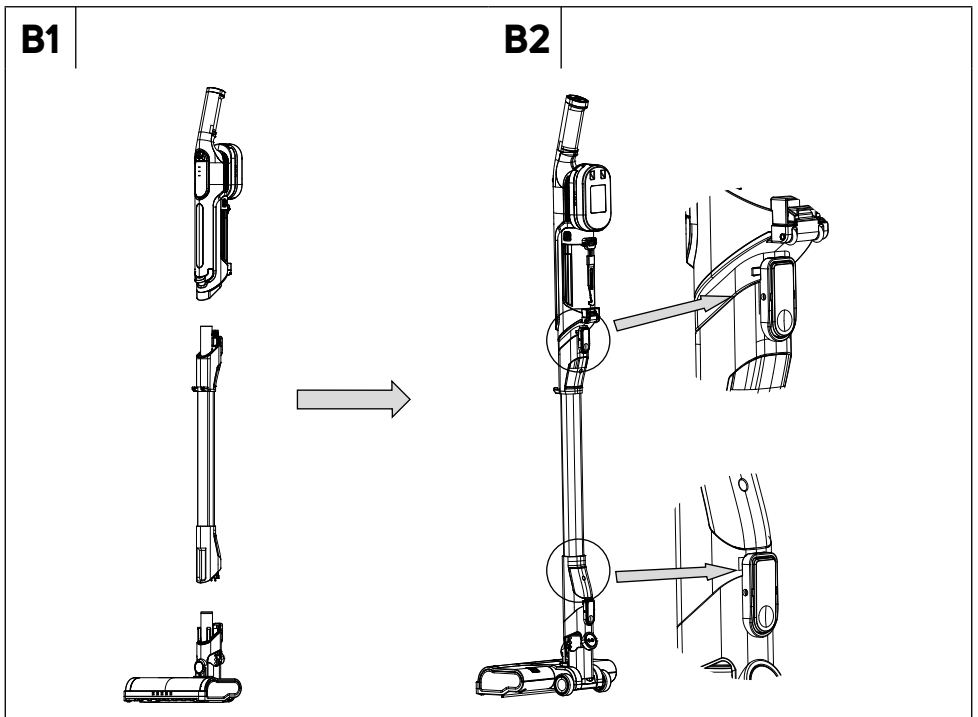
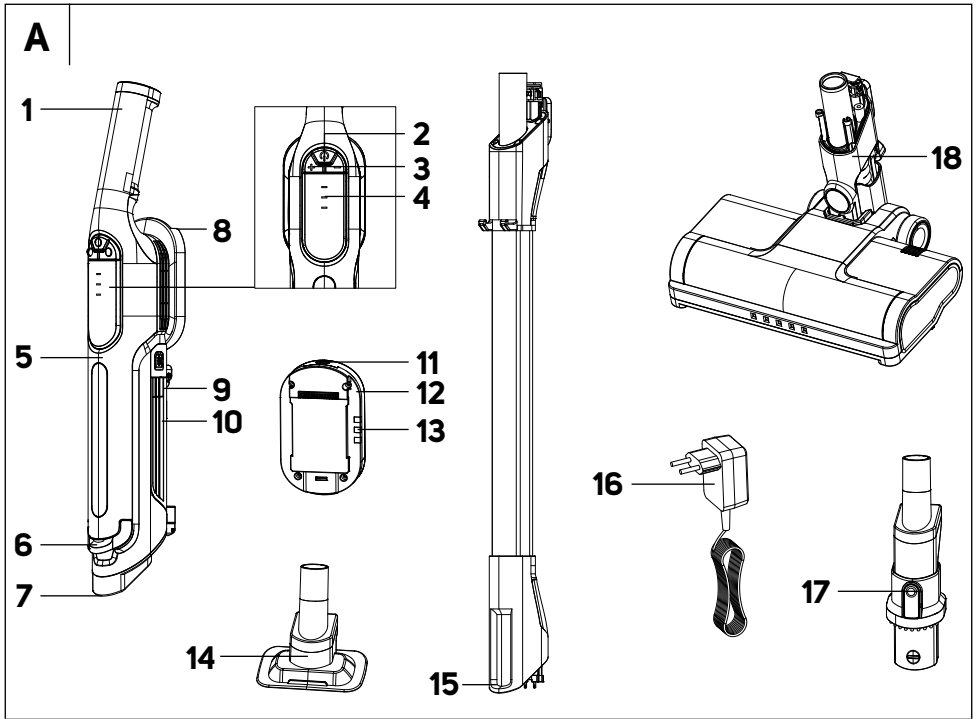
ŠTAPNI USISIVAČ 2-U-1
Prijevod originalnog priručnika



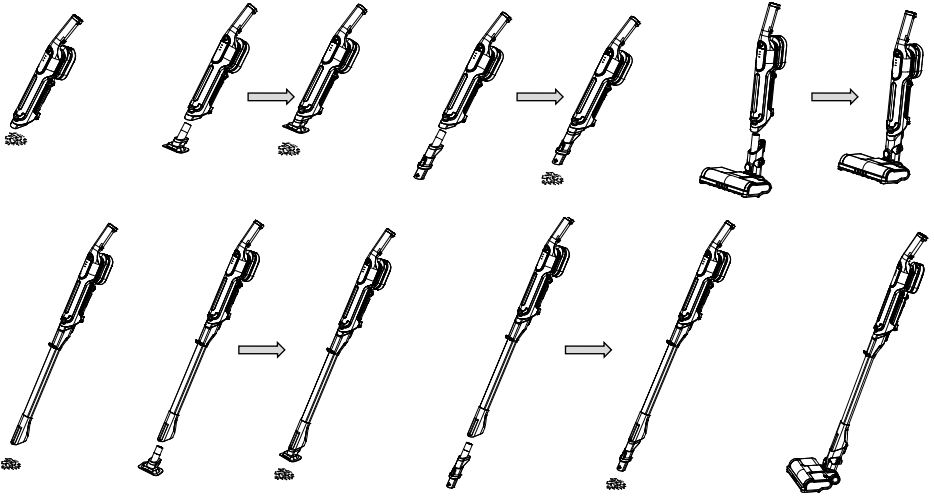
SENCOR®

SVC 7315TI





C

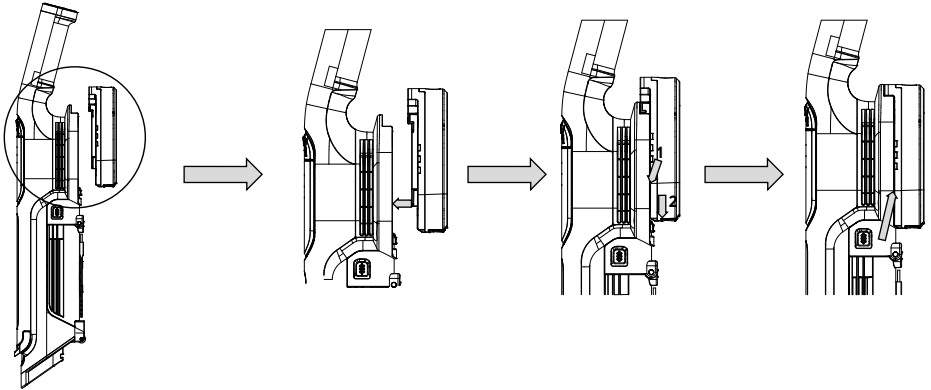


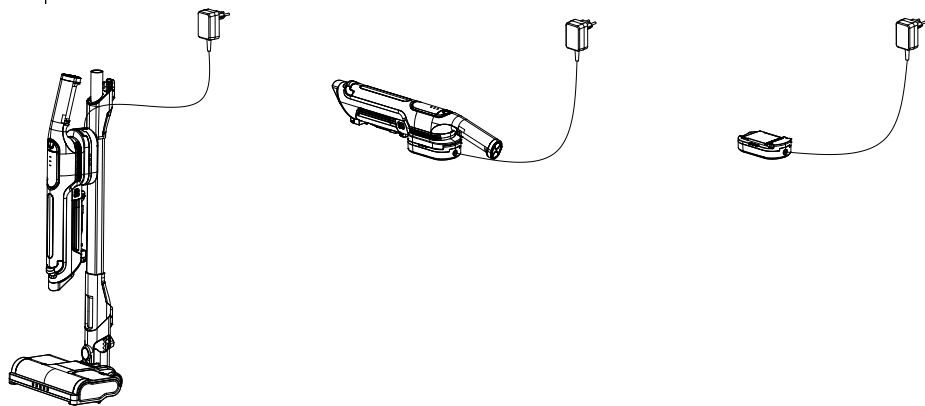
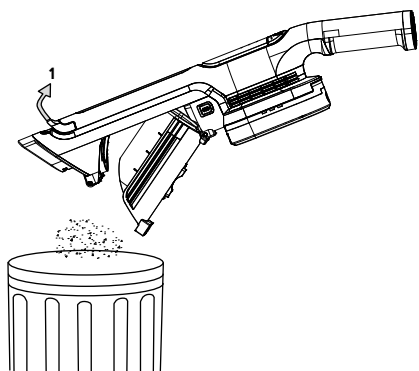
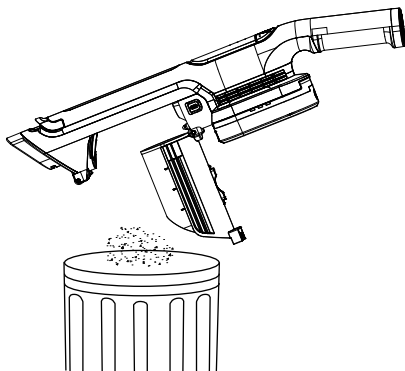
D1

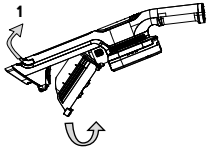
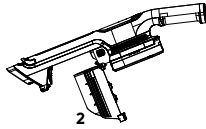
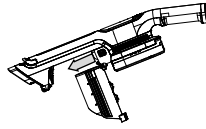
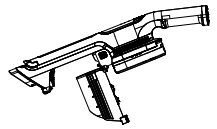
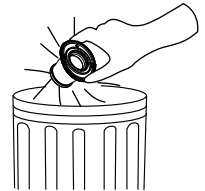
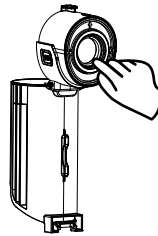
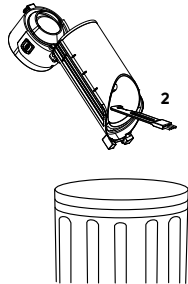
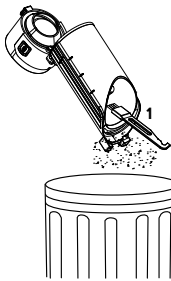
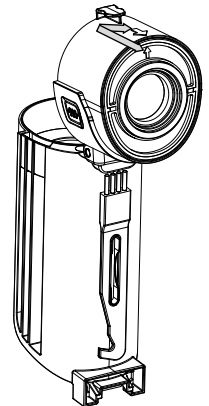
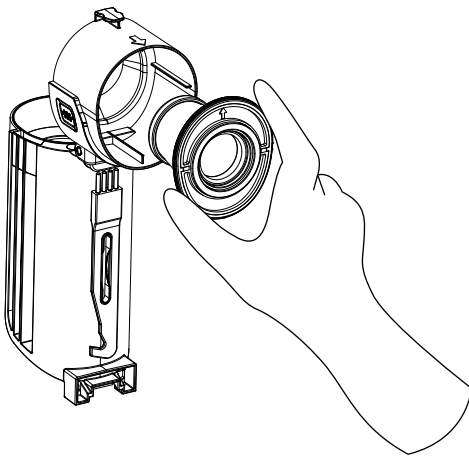
D2

D3

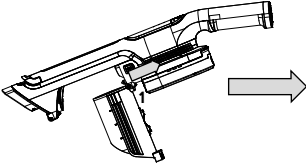
D4



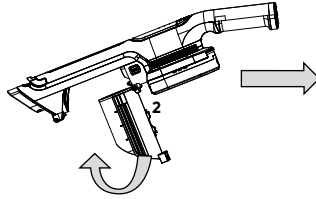
E**F1****F2**

G1**G2****G3****G4****G5****G6**

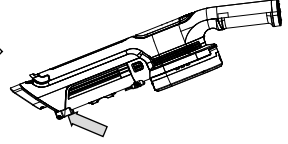
G7



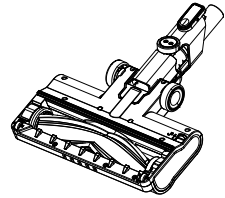
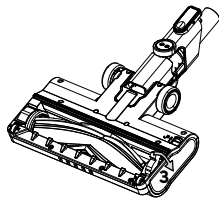
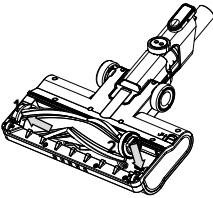
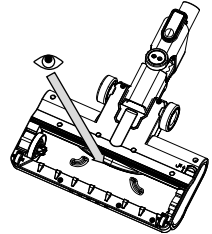
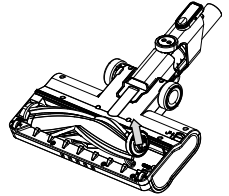
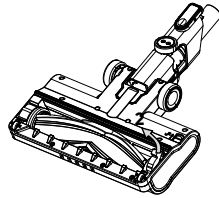
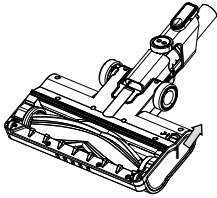
G8



G9



H



HR Štapni usisivač 2-u-1

Važne sigurnosne upute

PAŽLJIVO PROČITAJTE I SPREMITE ZA BUDUĆU UPOTREBU.

- Ovaj usisivač mogu koristiti djeca od 8 godina ili starija te osobe s fizičkim, osjetilnim ili mentalnim nedostacima ili osobe bez iskustva, ako su pod odgovarajućim nadzorom ili ako su obaviještene o tome kako koristiti ovaj usisivač na siguran način te ako razumiju potencijalne opasnosti.
- Djeca se ne smiju igrati s uređajem. Korisničko čišćenje i održavanje ne smiju obavljati djeca bez nadzora.
- U slučaju da se adapter ošteti, mora se zamijeniti originalnim adapterom. Za zamjenski adapter kontaktirajte ovlaštenu servisnu centar. Uređaj se ne smije koristiti ako je adapter napajanja oštećen.



UPOZORENJE:

Izbjegavajte dolazak u dodir s rotirajućim dijelovima ručnog pribora za usisivač. Postoji opasnost od zahvaćanja na tim dijelovima te moguće ozljede.

- Koristite usisivač samo s originalnim adapterom napajanja, bazom za punjenje i priborom koji je isporučen uz njega.

- Ovaj usisavač predviđen je za upotrebu u domaćinstvu, uredu ili stičnoj vrsti prostora. Nemojte ga koristiti u industrijskom okruženju.
- Nemojte izlagati usisavač izravnom sunčevom svjetlu niti ga stavljati blizu otvorenog plamena ili uređaja koji su izvori topline.
- Prije ukapčanja adaptera u električnu utičnicu provjerite odgovaraju li tehničke pojedinosti na naljepnici sa specifikacijama naponu električne utičnice.
- Pazite da kabel adaptera ne dodiruje vruće površine ili oštre predmete. Postavite kabel adaptera tako da izbjegnute spoticanje na njega.
- Nikada nemojte uranjati usisavač ili adapter u vodu ili bilo koju drugu tekućinu i nemojte ih prati pod tekućom vodom.
- Prije uključivanja usisavača provjerite je li ispravno montiran i jesu li svi ulazni i odvodni filteri postavljeni na svoja mjesta.
- Dok usisavač radi, pazite da izlazi za zrak i usisni otvor nisu blokirani.
- Nemojte koristiti usisavač za usisavanje sljedećih predmeta:
 - neugašenih cigareta, zapaljenih predmeta, šibica ili žara;
 - vode i drugih tekućina;
 - zapaljivih ili hlapivih materijala;
 - oštrih predmeta, npr. slomljenog stakla, igala, pribadača, itd.;
 - brašna, gipsa, cementa i drugih građevinskih materijala;
 - većih komada papira ili plastičnih vrećica koje mogu tako blokirati usisni otvor.
- Usisavanje nekih vrsta podova ili podnih površina može stvoriti elektrostatski izboj, koji ne predstavlja nikakvu opasnost za korisnika.
- Prije uporabe usisavača na vrlo poliranim podovima (npr. drveni pod ili polirane podne pločice) provjerite je li podna mlaznica (osobito položaj valjka četke) čista. Strana tijela mogu ogrebati površinu poda.
- Uvijek isključite usisavač kada ga ostavljate bez nadzora, nakon dovršetka upotrebe i prije čišćenja.
- Iskopčajte adapter iz električne utičnice prije čišćenja i nakon dovršetka punjenja.
- Iskopčajte adapter iz utičnice povlačenjem utikača električnog kabela, nikada povlačenjem samog kabela. U suprotnom to može oštetiti adapter ili utičnicu.
- Ako se adapter ošteti, mora se zamijeniti originalnim adapterom. Za zamjenski adapter kontaktirajte ovlašteni servisni centar.
- Nemojte koristiti usisavač ako ne radi pravilno, ako je oštećen ili ako je bio uronjen u vodu.
- Nemojte sami popravljati usisavač ili obavljati preinake na njemu. Prepustite sve popravke ili podešavanja ovlaštenom servisnom centru. Neovlaštenim modifikacijama uređaja riskirate poništavanje prava koja vam daje jamstvo u slučaju nezadovoljavajućeg rada ili kvalitete.

HR Štapni usisivač 2-u-1

Korisnički priručnik

Hvala vam što ste kupili proizvod marke SENCOR i nadamo se da će ćete s njim biti zadovoljni.
Prije korištenja ovog uređaja temeljito pročitajte korisnički priručnik, čak i u slučajevima kada ste se prethodno upoznali s radom sličnih vrsta uređaja. Koristite ovaj uređaj samo onako kako je opisano u ovom korisničkom priručniku. Držite ovaj korisnički priručnik na sigurnom mjestu gdje ga ubuduće možete lako naći.
Preporučujemo da zadržite originalnu kartonsku kutiju, materijal ambalaže, račun, izjavu proizvođača ili jamstvo barem u trajanju pravne odgovornosti za nezadovoljavajući rad ili kvalitetu. U slučaju transporta preporučujemo da zapakirate uređaj u originalnu kutiju proizvođača.

OPIS USISIVAČA

A1 Ručka	A10 Spremnik za prašinu
A2 Gumb za uključivanje/isključivanje	A11 Ulaz za utikač kabela napajanja
A3 Gumbi +/- (podešavanje snage)	A12 Baterija
A4 LED indikator postavke snage	A13 Indikator punjenja
A5 Jedinica motora	A14 Mlaznica za presvlake
A6 Kopča za otpuštanje spremnika za prašinu	A15 Metalna cijev
A7 Usisni otvor	A16 Adapter napajanja za utore
A8 Odjeljak za bateriju	A18 Podna mlaznica
A9 Jedinica za filtraciju (sadrži držač i HEPA filter)	

SASTAVLJANJE I RASTAVLJANJE USISIVAČA

1. SASTAVLJANJE I RASTAVLJANJE ŠTAPNOG USISIVAČA

Umetnite cijev u izlazni otvor jedinice motora tako da se priključci u stražnjem dijelu cijevi poravnaju s otvorom unutar izlazne rupe – pogledajte sliku **B1**. Pravilno priključivanje je popraćeno škkljocajem – pogledajte sliku **B2**.

Postavite podnu mlaznicu na ravnu, suhu i stabilnu površinu. Gurnite podnu mlaznicu u cijev tako da se priključci u stražnjem dijelu podne mlaznice poravnaju s otvorom unutar cijevi – vidi sliku **B1**. Gurnite cijev dok ne čujete škkljocaj – vidi sliku **B2**.

Ako trebate rastaviti bežični usisivač, pritisnite kopču za otpuštanje jedinice motora na metalnoj cijevi. Zatim pritisnite kopču za otpuštanje podne mlaznice da biste ju otpustili.

2. SASTAVLJANJE I RASTAVLJANJE USISIVAČA S PRIBOROM

Kako biste savršeno očistili svoj dom, možete priključiti neke od isporučених dodataka na utičnicu jedinice motora. Za ugodnije korištenje usisivača moguće je i pričvrstiti dodatke na metalnu cijev. Možete pronaći kombinacije pojedinačnih dodataka na slici **C**.

1. Podna mlaznica

Pogodna je za usisavanje glatkih podnih površina, tepiha s niskom visinom dlačica, otriča, staza itd.

2. Kombinirana mlaznica za utore

Pogodna je za usisavanje teško dostupnih mjesta (npr. prozori, kutovi, police za knjige, prostori između madraca, presvlake itd.). Pritisnite i držite gumb na mlaznici i pomaknite ju prema naprijed kako biste produžili četku. Uvucite četku pritiskom na gumb i pomicanjem unatrag.

3. Mlaznica za presvlake

Pogodna je za usisavanje tapeciranog namještaja, trosjeda, sofa, autosjedalica i finog tekstila, npr. zavjesa.

UMETANJE I UKLANJANJE BATERIJE

- 1. Umetanje baterije:** Pristignite bateriju na odjeljak u stražnjem dijelu usisivača tako da su priključci okrenuti jedan naspram drugog – vidi sliku **D1**. Umetnite bateriju u odjeljak tako da simbol "*" na usisivaču bude poravnat sa simbolom "*" na bateriji – vidi sliku **D2**. Pomaknite bateriju prema dolje da biste ju umetnuli u usisivač – pogledajte sliku **D3**. Pravilno umetanje baterije označeno je škkljocajem i isto tako simbolima "*" na usisivaču i bateriji koja se poravnava – vidi sliku **D4**.



Upozorenje:

Nikada nemojte umetati bateriju unatrag ili prekomjernom silom. To ga može oštetiti.

- 2. Vađenje baterije:** Ako trebate izvaditi bateriju, pritisnite gumb na donjoj strani baterije i gurnite je prema gore dok se simbol "o" na usisivaču ne poravnava sa simbolom "*" na bateriji. Zatim ju izvadite iz usisivača.



Upozorenje:

Kada ne koristite usisivač dulje vrijeme, izvadite bateriju iz njega i pohranite je na hladno i suho mjesto. Redovito punite bateriju. Čuvajte ju dalje od metalnih predmeta da biste spriječili prekomjerno pražnjenje.

PUNJENJE BATERIJE

Baterija je tvornički djelomično napunjena i potrebno ju je napuniti do punog kapaciteta.

Spojite priključak adaptera napajanja u utičnicu na bateriji, a utikač adaptera napajanja u strujnu utičnicu.

Indikator punjenja će početi treptati. U pravilu, prvo punjenje traje 3 sati. Kada je baterija potpuno napunjena, svi indikator i razne napunjenosti baterije će svijetliti.

Kada je baterija gotovo prazna, usisivač će prestati raditi da bi spriječio potpuno pražnjenje baterije.

Bateriju je moguće puniti i dok je umetnuta u usisivač kao i kad je izvađena iz usisivača. Opcije punjenja prikazane su na slici **E**.



Napomena:

Kada završite s čišćenjem, spojite bateriju na adapter napajanja da biste ju ponovno napunili. Uvijek držite adapter za punjenje ukočan. Elektronika u uređaju regulira punjenje baterije i osigurava da uvijek bude optimalno napunjena. Kada se baterija napuni do kraja, elektronika prekida proces punjenja te ga nastavlja kada ju je potrebno ponovo napuniti. Nije potrebno da se brinete oko potrošnje električne energije. Iskopčajte adapter napajanja iz električne utičnice samo u slučaju dugoročne odsutnosti. Kada se vratite, ponovo ga ukopečajte u utičnicu da bi usisivač ponovo bio spreman za upotrebu.

KORIŠTENJE ŠTAPNOG USISIVAČA

1. Sastavite štapni usisivač prema uputama u odjeljku "SASTAVLJANJE I RASTAVLJANJE USPRAVNOG USISIVAČA".

2. Pritisnite gumb za uključivanje/isključivanje i usisavač će se pokrenuti.
3. Koristite gumbе +/- za podešavanje željene razine snage: niska – srednja – visoka. Svijetli će odgovarajući broj LED indikatora za postavljenu razinu snage.
4. Kada završite s usisavanjem, isključite usisavač pritiskom na gumb za uključivanje/isključivanje.



Napomena:

U slučaju da se bilo koji rotirajući dio zaglavi, usisavač će se automatski isključiti. Uklonite uzrok zaglavljenja i ponovno uključite usisavač te nastavite s usisavanjem.

U slučaju da se jedinica motora pretjerano zagrije, usisavač će se automatski isključiti. Ovo je normalan događaj, kada se aktivira osigurač toplinske zaštite, koji služi kao zaštita jedinice motora od oštećenja uslijed pregrijavanja. Ostavite usisavač da se ohladi, a zatim ga ponovno uključite i nastavite s usisavanjem.

7. Uklonite prašinu i prljavštinu s cjevastog filtra. Ako je potrebno, možete ih isprati pod čistom tekućom vodom. Zatim ih osušite čistom krpom za brisanje.
8. Obrisite unutarnje stijenke spremnika za prašinu mekom lagano navlaženom spužvom. Obrisite suhom čistom krpom za brisanje.



Upozorenje:

Nikada nemojte postavljati HEPA filter ako je mokar ili vlažan, ili ako je spremnik za prašinu mokar. Prije ponovnog postavljanja provjerite jesu li svi dijelovi potpuno suhi.

9. Umetnite HEPA filter u držač tako da strelice na HEPA filtru i držaču budu okrenute jedna prema drugoj – vidi sliku **G6**.
10. Umetnite držač s HEPA filtrom u jedinicu motora i gurnite ga u jedinicu motora dok ne čujete škljocaj – pogledajte sliku **G7**.
11. Rukom gurnite spremnik za prašinu u jedinicu motora. Škljocaj će pokazati da je dno pričvršćeno na mjestu – pogledajte slike **G8 i G9**.

ČIŠĆENJE I ODRŽAVANJE

Prije čišćenja uvijek provjerite je li usisavač isključen. Izvadite bateriju iz jedinice motora.

Čišćenje jedinice motora i pribora

Za čišćenje vanjskih dijelova usisavača koristite meku krpu namočenu u mlaku vodu. Nemojte koristiti agresivna sredstva za čišćenje, razjediivače ili otapala. Upotreba takvih sredstava može oštetiti površinu uređaja.

ČIŠĆENJE ŠTAPNOG USISAVAČA

Pranje spremnika za prašinu

Preporučuje se uvijek isprazniti spremnik za prašinu nakon svake uporabe. Međutim, ako razina prašine i prljavštine dosegne oznaku MAX, potrebno je odmah izbaciti posudu za prašinu.

1. Uklonite priključeni pribor s jedinice motora.
2. Odnosite jedinicu motora u kantu za smeće tako da spremnik za prašinu bude usmjeren prema dolje.
3. Da biste oslobodili spremnik za prašinu, povucite kopčicu za otpuštanje spremnika za prašinu prema usisavaču – pogledajte sliku **F1**.
4. Na taj način ćete sadržaj spremnika baciti izravno u kantu za smeće – vidi sliku **F2**.
5. Rukom gurnite spremnik za prašinu u jedinicu motora. Dno posude za prašinu je sigurno zaključano na mjestu kada čujete škljocaj.



Napomena:

Iz higijenskih razloga preporučamo da bacite spremnik dalje od stambenih prostorija.

Čišćenje spremnika za prašinu

Redovito čistite spremnik za prašinu da biste spriječili stvaranje neugodnih mirisa.

1. Uklonite priključeni pribor s jedinice motora i ispustite spremnik za prašinu prema gore navedenim uputama.
2. Da biste oslobodili spremnik za prašinu, povucite kopčicu za otpuštanje spremnika za prašinu prema usisavaču – pogledajte sliku **G1**.
3. Ispraznite spremnik za prašinu – vidi sliku **G2**.
4. Izvucite držač HEPA filtra iz jedinice motora – pogledajte sliku **G3**. Uklonite spremnik za prašinu s držačem HEPA filtra – pogledajte sliku **G4**.
5. Izvadite HEPA filter iz držača – pogledajte sliku **G5**.
6. Izvucite HEPA filter i uklonite prljavštinu i prašinu s njega koristeći finu četku ili meku krpom za brisanje. U slučaju jakog zaprljanja, možete ga usisati pomoću drugog usisavača s pričvršćenom četkastom mlaznicom. Nemojte prati HEPA filter u vodi. To ga može oštetiti. U slučaju da je HEPA filter već jako zaprljan ili deformiran, zamijenite ga novim. Preporučujemo zamjenu HEPA filtra ovisno o učestalosti korištenja, barem jednom svakih šest mjeseci.

Čišćenje podne mlaznice

Podnu mlaznicu je potrebno redovito čistiti da bi se osigurala potrebna razina kontrolirane usisne snage. Postupak čišćenja prikazan je na slikama **H**.

1. Skinite podnu mlaznicu s usisavača i okrenite je naopak.
2. Otpustite i izvadite kopčicu valjka četke.
3. Pažljivo izvadite valjak četke.
4. Uklonite namotanu kosu, krzno i drugu prljavštinu. Da biste ubrzali uklanjanje namotane kose ili krzna, možete koristiti škare.
5. Obrisite unutarnje područje podne mlaznice suhom krpom za brisanje.
6. Umetnite valjak čiste četke natrag u podnu mlaznicu. Pravilno priključivanje je popraćeno škljocajem.
7. Vratite kopčicu valjka četke na njeno mjesto. Ispravna lokacija označena je škljocajem.



Upozorenje:

Ni pod kojim okolnostima nemojte uranjati ili prati podnu mlaznicu u vodi ili bilo kojoj drugoj tekućini.

Dogoročna pohrana

Ako nećete koristiti usisavač dulje vrijeme, očistite ga prema gore navedenim uputama i izvadite bateriju iz jedinice motora.

Prije spremanja provjerite jesu li usisavač i sav njegov pribor temeljito čisti i suhi.

Čuvajte uređaj na suhom, čistom i dobro ventiliranom mjestu koje nije izloženo ekstremnim temperaturama i koje je izvan doseg djece.

U slučaju da je vrijeme skladištenja dulje od 6 mjeseci, preporučujemo punjenje baterije svakih 6 mjeseci.

RJEŠAVANJE PROBLEMA

Prije nego kontaktirate ovlaštenu servisnu centar, pročitajte sljedeću tablicu:

Problem	Mogući uzrok	Rješenje
Valjak četke se ne okreće.	Valjak četke je blokirao stranim tijelom.	Isključite usisavač, otklonite uzrok začepljenja i nastavite s usisavanjem.
Snaga usisa je slaba	Spremnik za prašinu je pun ili su filteri prljavi.	Ispraznite spremnik za prašinu i očistite filtere.
	Velika je količina kose i krzna namotana na valjak četke.	Očistite valjak četke.



Pažnja:


Ako vaš problem nije naveden u gornjoj tablici ili navedeni problem i dalje postoji, prestanite koristiti usisavač, isključite ga i kontaktirajte ovlaštenu servisnu centar.

TEHNIČKE SPECIFIKACIJE

Adapter napajanja

Ulazna struja.....100–240 V~, 50/60 Hz, 0,5 A
Izlazna struja.....18 V , 0,8 A

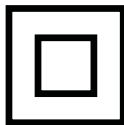
Usisavač

Ulazna snaga.....150 W
Ulazna snaga podne mlaznice.....20 W
Baterija.....Li-ion / 14,8 V  / 2 200 mAh
Vrijeme potrebno za potpuno punjenje.....približno 3 sati
Razina buke.....≤ 86 dB(A)
Kapacitet spremnika za prašinu.....0,2 l

Navedena razina emisije buke iz uređaja je ≤ 86 dB(A), što predstavlja razinu A akustične snage u odnosu na referentnu akustičnu snagu od 1 pW.

Ime proizvođača	FAST ČR, a.s. U Sanitasa 1621 CZ -251 01 Říčany
Identifikacijski broj modela	Adapter napajanja za SVC 7315TI
Ulazni napon	100-240 V~
Ulazna frekvencija	50/60 Hz
Izlazni napon	18 V
Izlazna struja	0,8 A
Izlazna snaga	14,4 W
Prosječna učinkovitost u aktivnom načinu rada	82,37 %
Učinkovitost pri malom opterećenju (10 %)	--%
Potrošnja struje bez opterećenja	0,078 W

Zadržavamo pravo na izmjene teksta i tehničkih parametara.



Simbol dvostruke izolacije

Sigurnosna klasa zaštite od strujnog udara:
Klasa II – zaštitu od strujnog udara pruža dvostruka ili jaka izolacija.



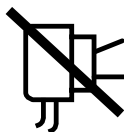
Simbol kuće (upotreba u domaćinstvu)

Proizvod je namijenjen samo za upotrebu u kućanstvu. Proizvod nije namijenjen za upotrebu na otvorenom.



Simbol pročitajte korisnički priručnik

Sigurnosna klasa zaštite od strujnog udara:
Prije upotrebe proizvoda temeljito pročitajte sve upute.



Ovaj simbol označava da se uređaj ne smije koristiti ako je utikač oštećen.

ODLAGANJE BATERIJA



Prije odlaganja proizvoda u otpad ili na specijaliziranom odlagalištu, potrebno je ukloniti bateriju. Prije uklanjanja baterije potrebno je uključiti usisavač i čekati dok se potpuno ne isprazni. Baterija sadrži ekološki štetne tvari te stoga ne spada u standardni kućanski otpad. Odlaganje baterija obaviti će odgovarajuće prikupljalište otpada.

UPUTE I INFORMACIJE VEZANE UZ ODLAGANJE RABLJENE AMBALAŽE

Odložite iskorištene materijale za ambalažu na ovlaštenom odlagalištu u vašem mjestu.

ODLAGANJE ISKORIŠTENE ELEKTRIČNE I ELEKTRONIČKE OPREME



Ovaj simbol na proizvodima ili originalnim dokumentima znači da se iskorišteni električni ili elektronički proizvodi ne smiju odlagati u obični kućanski otpad. Radi pravilnog zbrinjavanja, obnavljanja i recikliranja, predajte ove uređaje na predviđenim prikupljalištima. Također, u nekim državama Europske unije ili drugim europskim zemljama možete vratiti uređaj lokalnom prodavaču kada kupujete ekvivalentan novi uređaj.

Pravilno odlaganje ovog proizvoda pomaže u spašavanju vrijednih prirodnih resursa te sprječava potencijalne negativne učinke za okoliš i ljudsko zdravlje, koji bi nastali nepravilnim odlaganjem otpada. Zatražite više pojedinosti od lokalnih nadležnih tijela ili prikupljališta otpada. U skladu s državnim propisima, moguće su kazne za nepropisno odlaganje ove vrste otpada.

Za poslovne subjekte u državama Europske unije

Ako želite odbaciti električnu ili elektroničku opremu, zatražite informacije od prodavača ili dobavljača.

Odlaganje u drugim zemljama izvan Europske unije

Ovaj simbol je važeći u Europskoj uniji. Ako želite odložiti ovaj proizvod u otpad, zatražite potrebne informacije o pravilnom načinu odlaganja od lokalnih nadležnih tijela ili prodavača.



Ovaj proizvod zadovoljava sve osnovne zahtjeve EU direktiva vezanih uz njega.

