

SENCOR®

SVC 7315TI



NYELES PORSZÍVÓ 2 AZ 1

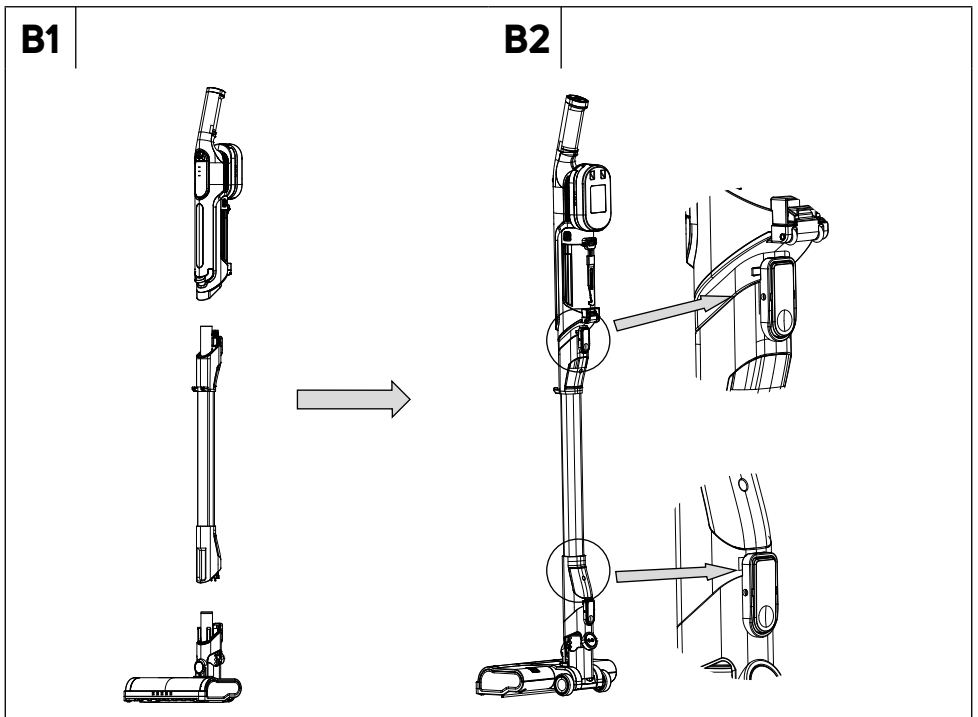
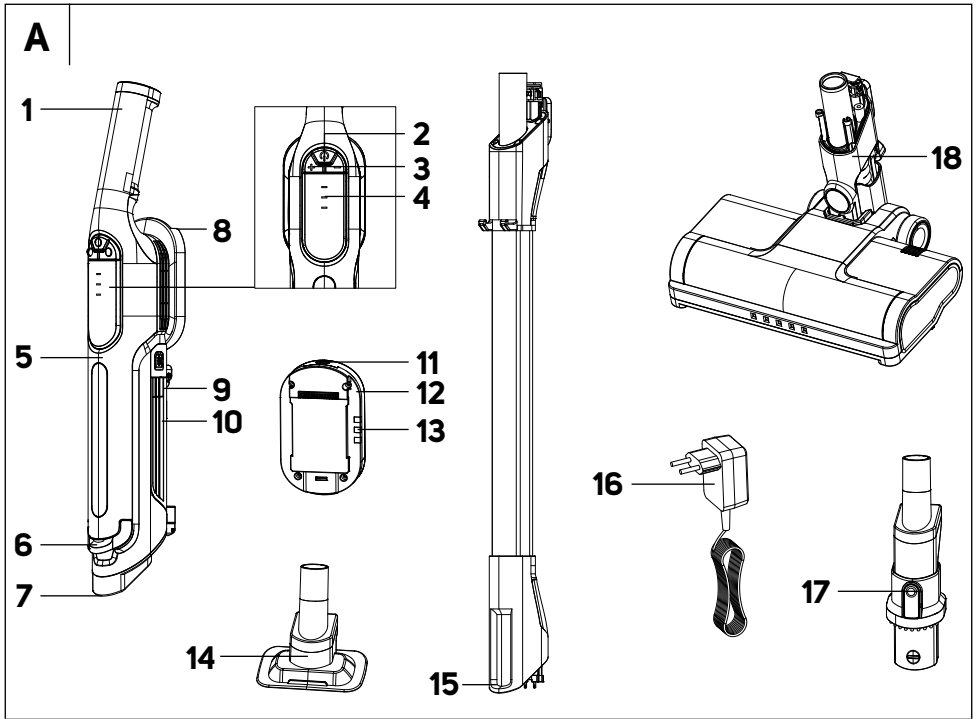
Az eredeti útmutató fordítása



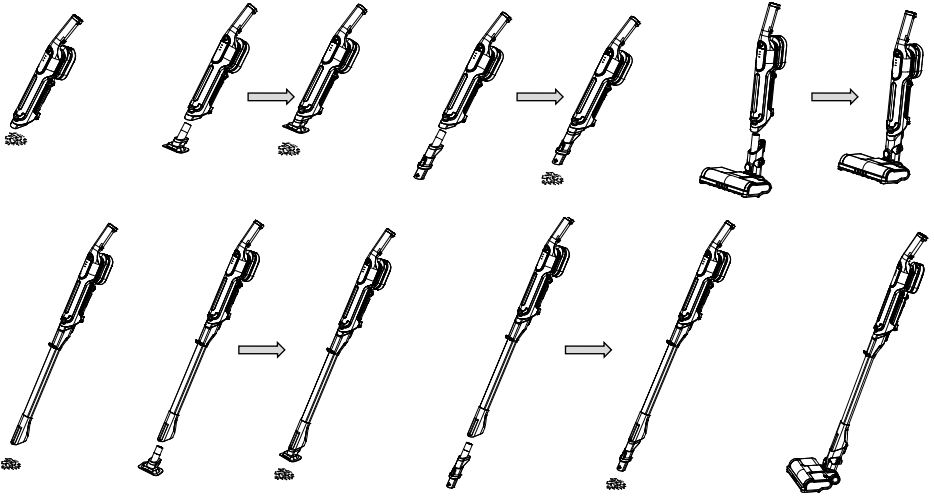
SENCOR®

SVC 7315TI





C

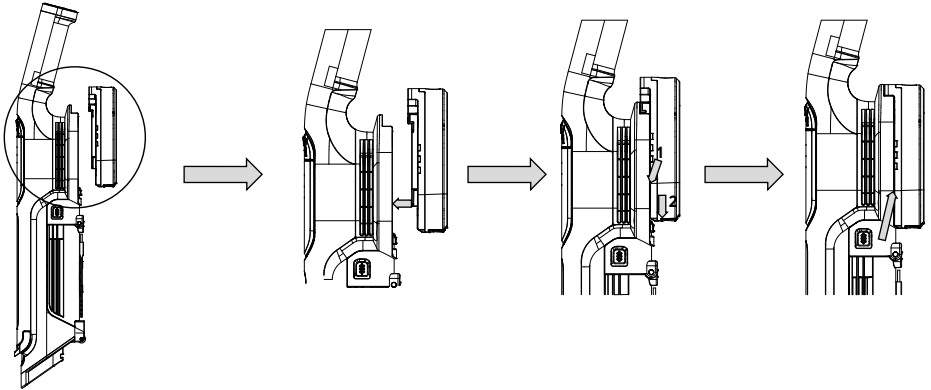


D1

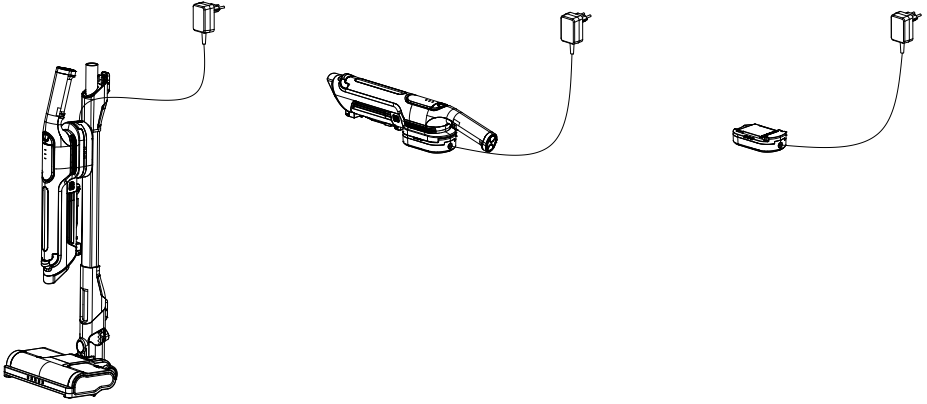
D2

D3

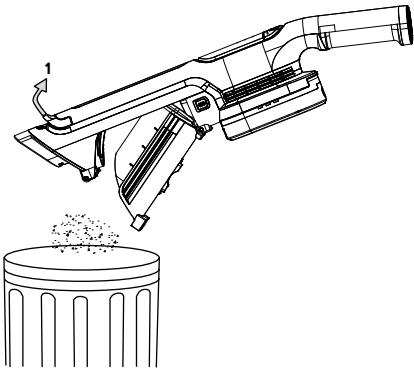
D4



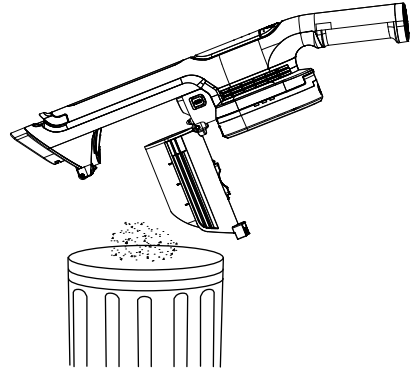
E

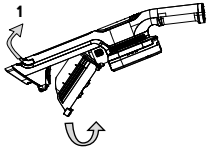
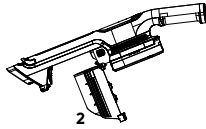
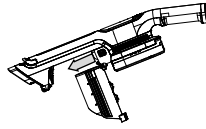
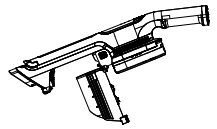
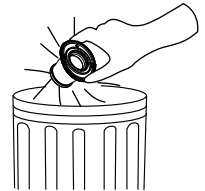
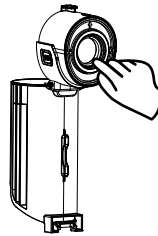
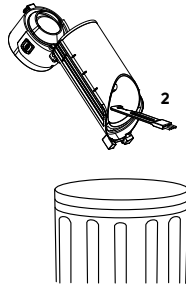
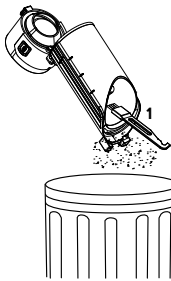
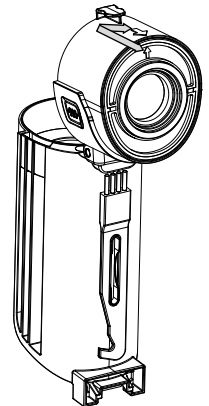
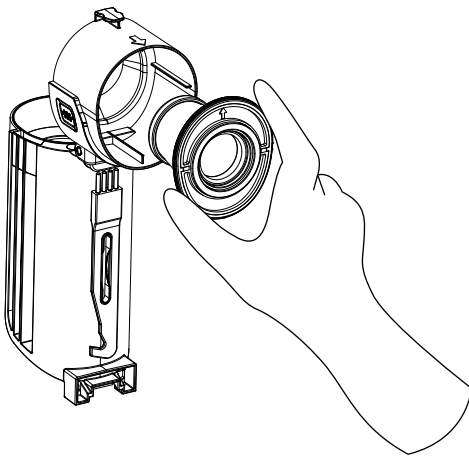


F1

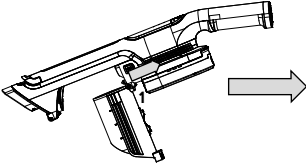


F2

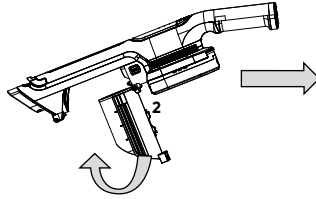


G1**G2****G3****G4****G5****G6**

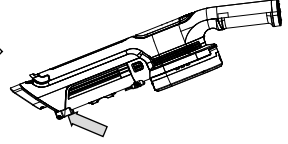
G7



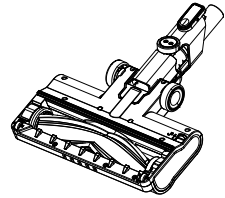
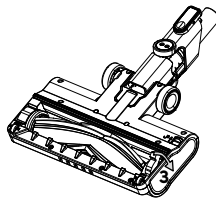
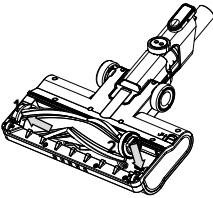
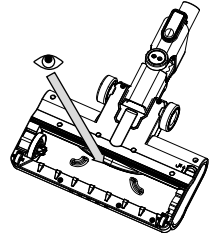
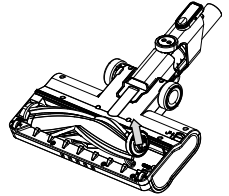
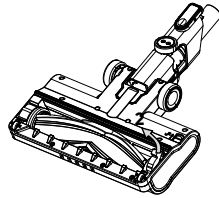
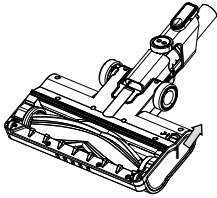
G8



G9



H



HU Nyeles porszívó 2 az 1

Fontos biztonsági előírások

OLVASSA EL FIGYELMESEN ÉS A KÉSŐBBI FELHASZNÁLÁSOKHOZ IS ŐRIZZE MEG!

- A porszívót 8 évnél idősebb gyerekek, idős, testi és szellemi fogyatékos személyek, illetve a készülék használatát nem ismerő és hasonló készülék üzemeltetéseinek a tapasztalataival nem rendelkező személyek csak a készülék használati utasítását ismerő és a porszívó biztonságos használatáért felelősséget vállaló személy felügyelete mellett használhatják.
- A termék nem játék, azzal gyerekek nem játszhatnak. A készüléket gyerekek csak felnőtt személy felügyelete mellett tisztíthatják.
- A sérült adaptert kizárólag csak az eredetivel azonos típusú adapterrel helyettesítse. Új adaptert a márkaszervizeknél vásárolhat. A készülék nem szabad sérült vezetékű adapterhez csatlakoztatni.



FIGYELMEZTETÉS!

A porszívó kézi tartozékainak a forgó részeit ne érintse meg. A forgó részek elkaphatják az ujjait és sérülést okozhatnak.

- A porszívóhoz kizárólag csak a mellékelt hálózati adaptert és a töltőállványt, valamint az egyéb eredeti tartozékokat használja.

- A porszívót háztartásokban, irodákban és más hasonló helyiségekben lehet használni. A készüléket ne használja ipari környezetben!
- A porszívót ne tegye forró és napsütötte helyre, nyílt láng vagy más hőforrások közelébe.
- Az adaptert csak a típuscímkén feltüntetett tápfeszültségnek megfelelő elektromos hálózathoz szabad csatlakoztatni.
- Ügyeljen arra, hogy az adapter vezetéke ne érjen hozzá forró felületekhez vagy éles tárgyakhoz. Az adapter vezetékét úgy helyezze el, hogy arra senki se lépjen rá, és abban senki se akadjon el.
- A készüléket, a töltő adaptert és a vezetéket vízbe vagy más folyadékba mártani, illetve folyó víz alatt elmosni tilos.
- A porszívó bekapcsolása előtt ellenőrizze le, hogy a porszívóban a bemeneti és kimeneti szűrők a helyén vannak-e, illetve a porszívó helyesen van-e összeszerelve.
- Ügyeljen arra, hogy porszívózás közben a szívó- és fűvónyílás, valamint a levegő útja ne legyen eldugulva.
- A porszívót ne használja:
 - füstölő cigareta, égő tárgyak, gyufa vagy forró hamu;
 - víz és más folyadékok;
 - gyúlékony vagy illékony anyagok;
 - éles és hegyes tárgyak (forgács, cserép, tő, gombostű stb.);
 - liszt, cement, vakolat vagy más építőanyagok;
 - nagyobb papírtapok vagy műanyag zacskók porszívózásához.
- Bizonyos padlótipusok porszívózása esetén elektrosztatikus kisülések keletkezhetnek, ezek azonban a felhasználóra veszélytelenek.
- A porszívó érzékeny és fényezett felületeken (pl. fapadló, fényes járólap stb.) való használata előtt ellenőrizze le a padlószívó fej tisztaságát (különösen a kefehenger helyzetét). Az idegen és kemény anyagok megkarcolhatják az érzékeny padlókat.
- Ha a porszívót már nem kívánja használni, vagy felügyelet nélkül hagyja, illetve tisztítani szeretné, akkor a porszívót kapcsolja le.
- A feltöltés után és a tisztítás előtt, az adaptert a hálózati aljzathól és a készülékből is húzza ki.
- Az adaptert nem szabad a vezetéknel megfogva a fali aljzathól kihúzni. Ellenkező esetben a vezeték vagy az adapter megsérülhet.
- A sérült adaptert kizárólag csak az eredetivel azonos típusú adapterrel helyettesítse. Új adaptert a márkaszervizeknél vásárolhat.
- Ha a porszívó nem működik megfelelő módon, leesett vagy más módon megsérült, illetve vízbe esett, akkor azt ne használja.
- A porszívót ne próbálja meg saját erőből megjavítani, illetve azt bármilyen módon átalakítani. A készülék minden javítását bizza a legközelebbi márkaszervizre. A készülék illetéktelen megbontása esetén a termékhiba felelősség és a garancia megszűnik.

HU Nyeles porszívó 2 az 1 Használati útmutató

Köszönjük, hogy megvásárolta a SENCOR márka termékét. Hisszük azt, hogy meglegegedéssel fogja használni a termékünket!

A készülék első használatba vétele előtt olvassa el a használati útmutatót, akkor is, ha hasonló készülékek használatát már ismeri. A készüléket a jelen használati útmutatóban leírtak szerint használja. A használati útmutatót őrizze meg, később is szüksége lehet rá.

Legalább a termékhiba felelősség (illetve garancia) időtartama alatt javasoljuk az eredeti csomagolás (kartondoboz és egyéb csomagolóanyagok), a pénztári bizonylat, a termékhiba felelősségre vonatkozó gyártói nyilatkozat vagy a garanciavélevő megőrzését. Javasoljuk, hogy szállítás esetén a készüléket az eredeti dobozába csomagolja vissza.

A PORSZÍVÓ RÉSZEI

A1 Fogantyú	A9 Szűrőegység (tartó és HEPA szűrő)
A2 Be- és kikapcsoló gomb	A10 Porgyűjtő edény
A3 +/- gomb (szívásteljesítmény beállítás)	A11 Töltőkábel csatlakozó aljzat
A4 Beállított teljesítmény kijelző LED	A12 Akkumulátor
A5 Motoros egység	A13 Töltéskijelző
A6 Porgyűjtő edény fenék kioldó gomb	A14 Kárpitos bútor szívófej
A7 Szívónyílás	A15 Fém szívócső
A8 Akkumulátor tartó	A16 Hálózati adapter
	A17 Kombinált részívó fej
	A18 Padlóívó fej

A PORSZÍVÓ ÖSSZE- ÉS SZÉTSZERELÉSE

1. A NYELES PORSZÍVÓ ÖSSZE- ÉS SZÉTSZERELÉSE

A motoros egység szívócsönkjét dugja a szívócsőbe úgy, hogy szívócső hátsó részén található elektromos csatlakozó a szívócsőnek elektromos aljzatával szemben legyen (lásd a **B1** ábrát). A helyes rögzítést kattánás jelzi (lásd a **B2** ábrát).

A padlóívó fejet síma, vízszintes, száraz és stabil padlóre helyezze le. A padlóívó fejet dugja a szívócsőbe úgy, hogy a padlóívó fej hátsó részén található elektromos csatlakozó a szívócső elektromos aljzatával szemben legyen (lásd a **B1** ábrát). A szívócsövet nyomja a padlóívó fejbe, kattánás jelzi a rögzítést (**B2** ábra).

A szétszereléshez nyomja meg a fém szívócsővén található reteszt, és a motoros egységet húzza ki a szívócsőből. Majd nyomja meg a reteszt a padlóívó fejen és húzza ki a szívócsőből.

2. A TARTÓZÉKOK FEL- ÉS LESZERELÉSE

A különböző takarítási módokhoz, a motoros egység szívócsönkjére különböző takarító tartozékokat lehet felszerelni. A porszívó kényelmes használatához, a tartozékokat a fém szívócsőhöz is lehet csatlakoztatni. A tartozékok lehetséges kombinációit a **C** ábra mutatja.

1. Padlóívó fej

Síma padlók, alacsony szálú szőnyegek, futószőnyegek stb. porszívózásához használható.

2. Kombinált részívó fej

A kombinált részívó fejrel nehezen hozzáférhető helyek is porszívózhatók (pl. ablak, sarok, könyvespolc, matracok közti hézag, kárpitos bútor párnák közti részek stb.). A kapcsolót nyomja be és tartsa benyomva, majd a kefe kitolásához nyomja előre. A kefe behúzásához a kapcsolót húzza hátra.

3. Kárpitos bútor szívófej

Kárpitos bútorok, ülógarnitúrák, autó ülések és finom textíliák, pl. függönyök porszívózásához használható.

AZ AKKUMULÁTOR BEHELYEZÉSE ÉS KIVÉTELE

1. Az akkumulátor behelyezése: Az akkumulátort a porszívó hátuljánál úgy tartsa, hogy az akkumulátor és a porszívó érintkezői egymással szemben legyenek (**D1** ábra).

Az akkumulátort tegye a tartóba úgy, hogy a készüléken található „**+**” jel az akkumulátoron található „**-**” jellel szemben legyen (**D2** ábra). Az akkumulátort lefelé tolva dugja a készülékbe (**D3** ábra). Az akkumulátor helyes rögzülését kattánás jelzi, illetve a porszívón és az akkumulátoron található „**+**” jelek egymásra néznek (**D4** ábra).



Figyelmeztetés!

Az akkumulátort ne próbálja meg fordítva vagy nagy erőt használva bedugni a készülékbe. Az akkumulátor megsérülhet.

2. Az akkumulátor kivétele: Az akkumulátor kiszerezéséhez az akkumulátoron található gombot nyomja meg, majd az akkumulátort húzza ki annyiira, hogy a porszívón található „**+**” jel az akkumulátoron található „**-**” jellel szemben legyen. Az akkumulátort vegye ki a készülékből.



Figyelmeztetés!

Amennyiben a porszívót hosszabb ideig nem kívánja használni, akkor az akkumulátort húzza ki a készülékből, és az akkumulátort száraz és hűvös helyen tárolja. Az akkumulátort rendszeresen töltsze fel. Ügyeljen arra, hogy nem tárgyakkal ne zárják rövidre az akkumulátor pólusait, és az akkumulátort ne érje mélylemerülés.

AZ AKKUMULÁTOR FELTÖLTÉSE

A gyártás közben az akkumulátort részben feltöltöttük, a használatba vétel előtt az akkumulátort teljesen fel kell tölteni.

Az adapter vezetékét csatlakoztassa az akkumulátor töltőaljzatához, majd az adaptert dugja a fali aljzatba.

A töltés kijelző villogni kezd. A töltés körülbelül 3 órán keresztül tart.

Az akkumulátor teljes feltöltése után az akkumulátor töltétségi állapotát mutató kijelzők bekapcsolnak.

Amikor az akkumulátor már majdnem lemerült, akkor a készülék automatikusan lekapcsol, hogy megelőzze az akkumulátor teljes lemerülését.

Az akkumulátor a porszívóban, vagy a porszívóból kiszerveve is feltölthető. A töltési lehetőségeket az **E** ábrán találja meg.



Megjegyzés

A takarítás befejezése után, az akkumulátort a hálózathoz csatlakoztatott adapterrel töltsze fel.

Az adaptert ne hagyja folyamatosan az elektromos aljzatban. A készülék elektronikája úgy vezérli a töltést, hogy az akkumulátor optimálisan legyen feltöltve. Az akkumulátor feltöltése után az elektromos kikapcsolja a töltést, illetve szükség esetén azt újraindítja. A készülék feleslegesen nem fogyaszt elektromos energiát.

Ha a készülék hosszabb ideig nem kívánja használni, akkor azt válassza le az elektromos hálózatról. A használatba vétel előtt ismét csatlakoztassa az aljzathoz, hogy a porszívó bármikor használatra kész állapotba kerüljön.

A NYELES PORSZÍVÓ HASZNÁLATA

- A készüléket **A NYELES PORSZÍVÓ ÖSSZE- ÉS SZÉTSZERELÉSE** fejezetben leírtak szerint állítsa össze.
- Nyomja meg a fogantyúját található kapcsolót, a porszívó bekapcsol.

3. A szívásteljesítményt a +/- gombokkal állítsa be (alacsony / közepes / magas). A beállított szívásteljesítményeknek megfelelően bekapcsolnak a LED diódák.
4. A használat után nyomja meg a be/ki gombot, a porszívó lekapcsol.



Megjegyzés

Ha valamelyik forgó alkatrész leblokkol, akkor a porszívó automatikusan lekapcsol. Szüntesse meg a blokkolás okát és a porszívót ismét kapcsolja be, folytassa a takarítást. Ha a motor túlmelegszik, akkor a porszívó automatikusan lekapcsol. Ez normális jelenség, a hővédelem bekapcsol, ha a motor hőmérséklete túl magas (megvédi a motort a meghibásodástól). Várja meg, míg teljesen lehűl a porszívó, majd folytassa a takarítást.



Figyelmeztetés!

A HEPA szűrőt és a porgyűjtő edényt csak tökéletesen száraz állapotban szabad a porszívóba visszaszerelni. A visszaszerelés előtt minden alkatrész legyen tökéletesen száraz.

9. A HEPA szűrőt úgy tegye a szűrőtartóba, hogy a HEPA szűrőn és a tartón található nyílak egymásra nézzenek (**G6**. ábra).
10. A HEPA szűrőt a tartóval együtt nyomja a motoros egység felé, kattánás jelzi a helyes rögzülést (**G7**. ábra).
11. Az edény fenekét zárja be. Kattánás jelzi a fenék megfelelő záródását (**G8** és **G9**. ábra).

A padlószívó fej tisztítása

A padlószívó fejet rendszeresen tisztítani kell, hogy folyamatosan biztosítsa a hatékony porszívóást. A tisztítás lépéseit a **H**. ábra mutatja.

1. A padlószívó fejet vegye le a porszívóról, és fordítsa fejfelé.
2. Nyomja meg a kefehenger kioldó reteszt.
3. Óvatosan vegye ki a kefehengert.
4. A kefértávolítsa el a feltekeredett állati szőröket, haját és egyéb szálakat, valamint a szennyeződéseket. A haj és egyéb szálak könnyebben leszedhetők, ha azokat olívoval eltávolítja.
5. A szívófej belső részét puha és száraz ruhával törölje ki.
6. A kefehenger tegye vissza a szívófejre. A helyes rögzítést kattánás jelzi.
7. A kefehengert a retesszel rögzítse. A megfelelő rögzítést kattánás jelzi.

TISZTÍTÁS ÉS KARBANTARTÁS

A tisztítás megkezdése előtt a készüléket kapcsolja le. A motoros egységből húzza ki az akkumulátort.

A motoros egység és a tartozékok tisztítása

A készülék külső felületét enyhén benedvesített puha és tiszta ruhával törölje meg. A tisztításhoz csiszoló anyagokat, higító- vagy oldószereseket tartalmazó tisztítóanyagokat használni tilos. Ezek a készülék felületén maradó sérüléseket okozhatnak.

A NYELES PORSZÍVÓ TISZTÍTÁSA

A porgyűjtő edény kiürítése

Javasoljuk, hogy a porgyűjtő edényt minden porszívózás után ürítse ki. Amennyiben a szennyeződések eléri a MAX jelet, akkor a porgyűjtő edényt azonnal ürítse ki.

1. A motoros egységről szerelje le a tartozékokat.
2. A motoros egységet vigye szemétkosár fölé, és az edény fenekét fordítsa a kosár felé (lefelé).
3. A porgyűjtő edény fenék kioldó gombot húzza kifelé a fenék kinyitásához (**F1**. ábra).
4. Az edény tartalmát ürítse ki a szemétkosárba (**F2**. ábra).
5. Az edény fenekét zárja be. A helyes rögzítést kattánás jelzi.



Megjegyzés

Higiéniai okokból a porgyűjtő edényt csak olyan helyen szabad tisztítani, ahol az elszállt por senkit sem zavar.

A porgyűjtő edény tisztítása

A porgyűjtő edényt rendszeresen ki kell tisztítani, nehogy kellemetlen szaga legyen.

1. A motoros egységről szerelje le a tartozékokat, és a porgyűjtő edényt a fent leírt módon ürítse ki.
2. A porgyűjtő edény fenék kioldó gombot húzza kifelé a fenék kinyitásához (**G1**. ábra).
3. Fordítsa ki a porgyűjtő edényt (**G2**. ábra).
4. A motoros egységből húzza ki a HEPA szűrő tartót (**G3**. ábra). A porgyűjtő edényt a HEPA szűrő tartóval együtt vegye ki (**G4**. ábra).
5. A HEPA szűrőt vegye ki a tartóból (**G5**. ábra).
6. A HEPA szűrőt finom ütogetésekkel tisztítsa meg, illetve finom ecsettel (kefével) vagy száraz ruhával is megtisztíthatja. Erős elszennyeződés esetén a szűrőt egy másik porszívóval és kefével szivófej használatával porszívózza ki. A HEPA szűrőt vízben mosni tilos. A szűrő megsérülhet. Ha a HEPA szűrő erősen szennyezett, sérült, deformálódott vagy elhasználódott, akkor cserélje ki. A használat gyakoriságától függően, a HEPA szűrőt legalább fél évente egyszer cserélje ki.
7. A csőszűrőből távolítsa el a szennyeződéseket. A szűrőt folyóvíz alatt is elmoshatja. A szűrőt ezt követően törölje és szárítsa meg.
8. A porgyűjtő edény belső falát enyhén benedvesített puha ruhával törölje meg. Majd törölje szárazra.



Figyelmeztetés!

A padlószívó fejet nem szabad vízbe vagy más folyadékba mártani.

A készülék tárolása

Ha a porszívót már nem kívánja használni, akkor azt a fentiek szerint tisztítsa meg, és az akkumulátort húzza ki a motoros egységből.

Az eltárolás előtt győződjön meg arról, hogy a készülék és tartozékok tiszták és szárazok-e.

A készüléket száraz, tiszta és szellőztetett, extrém hőmérsékletektől, gyerekektől és háziállatoktól védett helyen tárolja.

Ha a porszívót 6 hónapnál hosszabb ideig nem kívánja használni, az akkumulátort legalább 6 havonta egyszer töltsse fel.

HIBAELHÁRÍTÁS

Mielőtt a szervizhez fordulna, kérjük ellenőrizze le a következő lehetőségeket.

Probléma	Lehetséges ok	Megoldás
A kefehenger nem forog.	A kefehengert idegen tárgy leblokkolta.	Kapcsolja le a porszívót, szüntesse meg a blokkolás okát és folytassa a porszívóást.
Kicsi a szívásteljesítmény.	A porgyűjtő edény megtelt, vagy a szűrők eltömődtek.	A porgyűjtő edényben található szennyeződést ürítse ki és tisztítsa meg a szűrőket.
	A kefehengerre sok haj és szál tekeredett fel.	Tisztítsa meg a kefehengert.




Figyelmeztetés!


Amennyiben itt nem találta meg a probléma leírását, vagy a leírt elhárítási mód nem szüntette meg a problémát, akkor a készüléket kapcsolja le, majd forduljon a márkaszervizhez.

MŰSZAKI ADATOK

Adapter

Bemenet.....100–240 V~, 50/60 Hz, 0,5 A
Kimenet.....18 V , 0,8 A

Porszívó

Teljesítményfelvétel.....150 W
Padlószívó fej teljesítményfelvétele.....20 W
Akkumulátor.....Li-ion / 14,8 V  / 2 200 mAh
Töltési idő (teljes feltöltésig).....kb. 3 óra
Zajsztint.....≤ 86 dB(A)
Porgyűjtő edény térfogata.....0,2 l

A készülék deklarált zajsztintje ≤ 86 dB(A), ami "A" akusztikus teljesítménynek felel meg, 1 pW akusztikus teljesítményt figyelembe véve.

Gyártó neve	FAST ČR, a.s. U Sanitáru 1621 CZ-251 01 Říčany
Modellazonosító	Adapter a SVC 7315TI készülékhez
Tápfeszültség	100-240 V~
Bemeneti frekvencia	50/60 Hz
Kimeneti feszültség	18 V
Kimeneti áram	0,8 A
Kimenő teljesítmény	14,4 W
Átlagos hatásfok aktív módban	82,37 %
Hatásfok kis terhelés (10%) esetén	-- %
Energiafogyasztás terhelés nélkül	0,078 W

A szöveg és a műszaki paraméterek megváltoztatásának a joga fenntartva.



Kettős szigetelés jel

Áramütés elleni védelem:
II. osztály. A felhasznált áramütés elleni védelméről kettős szigetelés gondoskodik.



A készülék háztartásokban használható.

A készüléket csak háztartásban használhatja.
A készüléket ne használja szabadban.



Használati útmutató olvasása jel

Áramütés elleni védelem:
A használatba vétel előtt figyelmesen olvassa el a teljes használati útmutatót.



Ez a jel arra hívja fel a figyelmét, hogy a készüléket tilos használni, ha a csatlakozódugó sérült.

AZ AKKUMULÁTOR MEGSEMMISÍTÉSE



A készülék újrafeldolgozása vagy hulladékgyűjtő helyre való leadása előtt a beépített akkumulátort a készülékből ki kell szerelni. Az akkumulátor kivétele előtt a porszívót kapcsolja be és az akkumulátort teljesen merítse le. Az akkumulátor a környezetünkre káros anyagokat tartalmaz, ezért ne dobja az akkumulátort a többi háztartási hulladék közé. Az akkumulátort kijelölt gyűjtőhelyen kell leadni.

A HASZNÁLT CSOMAGOLÓANYAGOKRA VONATKOZÓ UTASÍTÁSOK ÉS TÁJÉKOZTATÓ

A használt csomagolóanyagot az önkormányzat által kijelölt hulladékgyűjtő helyen adja le.

AZ ELHASZNÁLÓDOTT ELEKTROMOS ÉS ELEKTRONIKUS BERENDEZÉSEK MEGSEMMISÍTÉSE



Ez a jel a terméken vagy a kísérő dokumentációban arra hívja fel a figyelmét, hogy az elektromos vagy elektronikus termék nem dobható a háztartási hulladék közé. A megfelelő ártalmatlanításhoz és újrahasznosításhoz a terméket kijelölt gyűjtőhelyen adja le. A fentiek alternatívájaként az EU országokban, illetve más európai országokban, hasonló termék vásárlása esetén az elhasználdott termék az üzletben is leadható.

A termék megfelelő módon történő megsemmisítésével segít megőrizni az értékes természeti erőforrásokat, és hozzájárul a nem megfelelő hulladék-megsemmisítés által okozott esetleges negatív környezeti és egészségügyi hatások megelőzéséhez. A további részletekről a helyi önkormányzati hivatal vagy a legközelebbi hulladékgyűjtő hely ad tájékoztatást.

Az ilyen típusú hulladékok nem megfelelő módon történő ártalmatlanítása esetén a helyi előírások értelmében bírság szabható ki.

Az Európai Unió országában működő vállalkozások részére

Ha elektromos vagy elektronikus berendezést kíván ártalmatlanítani, akkor erre vonatkozóan kérjen információkat a termék eladójától vagy forgalmazójától.

Megsemmisítés az Európai Unió országain kívül

Ez a jel az Európai Unióban érvényes. Amennyiben ezt a terméket ártalmatlanítani kívánja, akkor tájékoztatásért forduljon a termék eladójához vagy a helyi önkormányzati hivatal illetékes osztályához.



A termék megfelel az adott termékekre vonatkozó összes európai uniós műszaki és egyéb előírásnak.

