

SENCOR®

SVC 7315TI



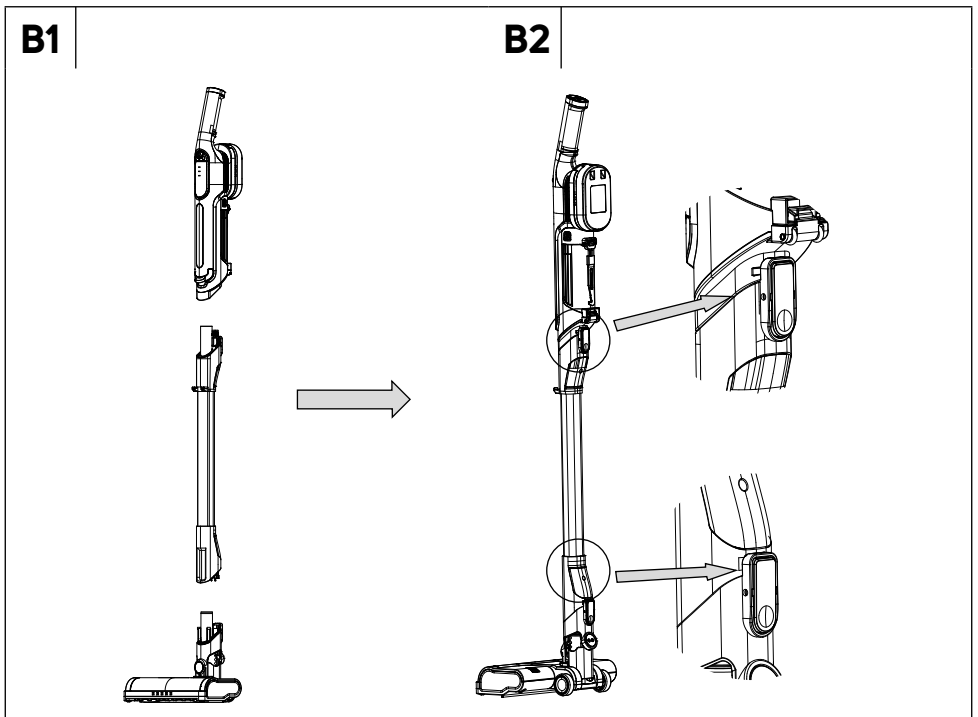
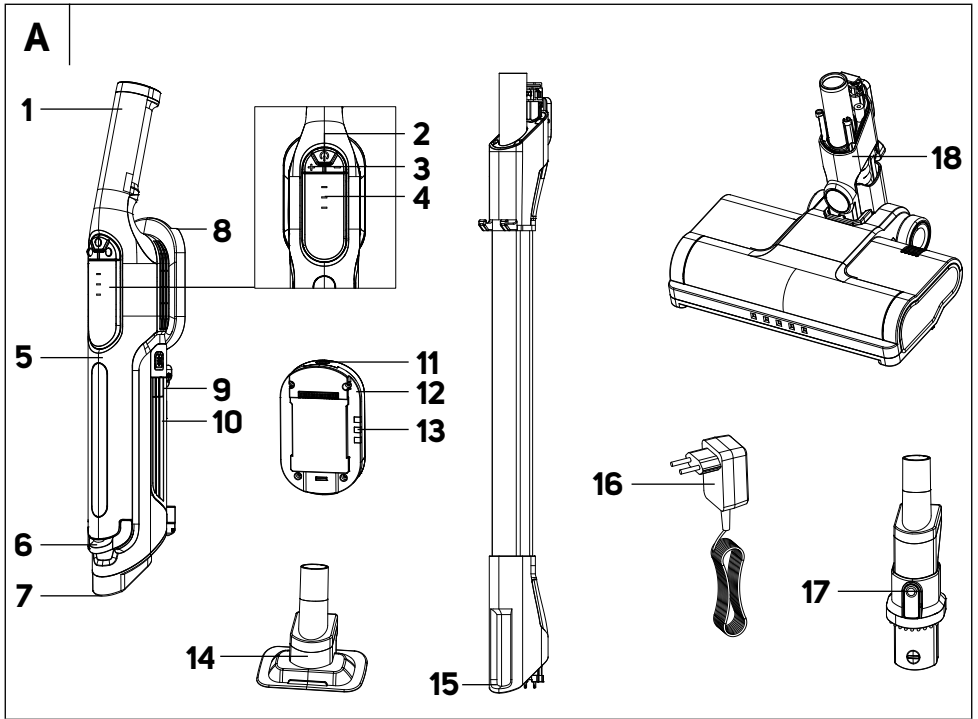
ODKURZACZ PATYKOWY 2W1
Tłumaczenie oryginalnej instrukcji



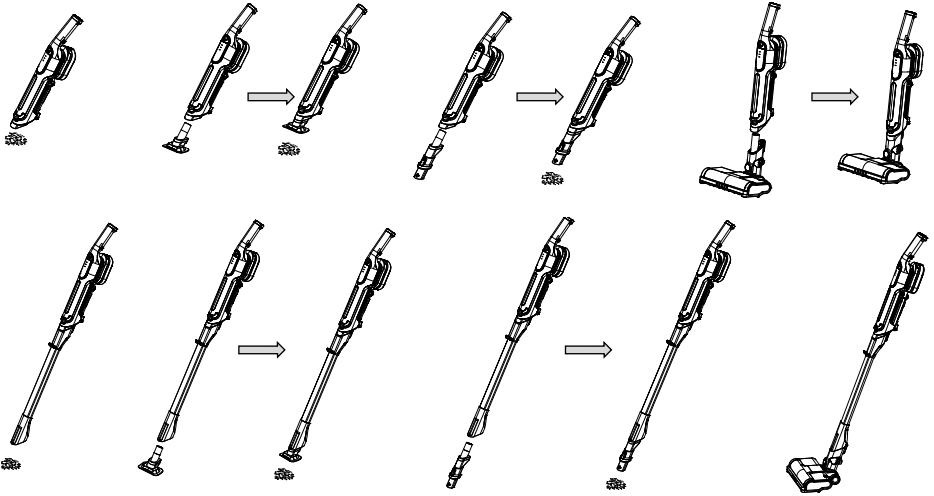
SENCOR®

SVC 7315TI





C

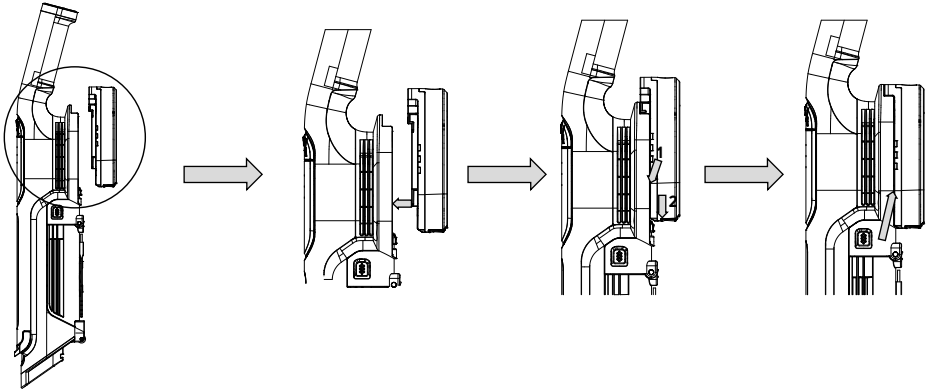


D1

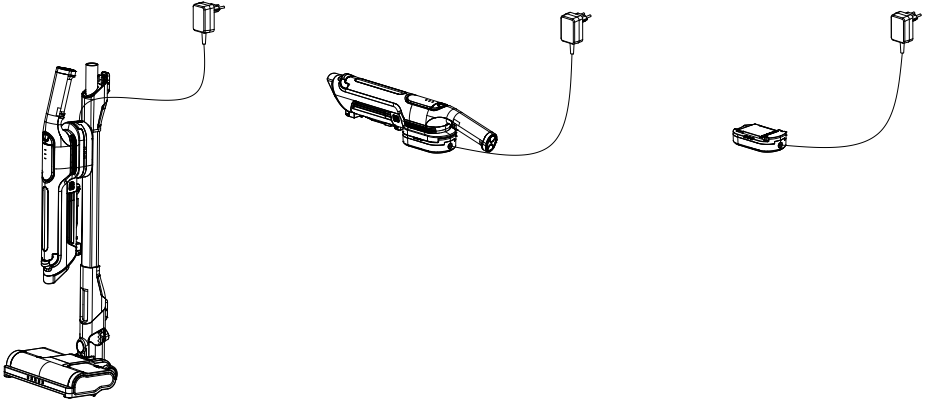
D2

D3

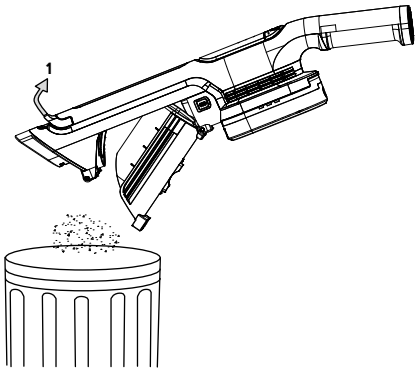
D4



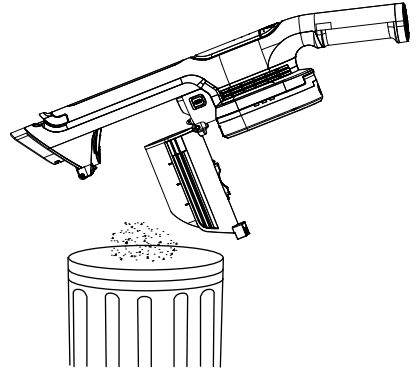
E

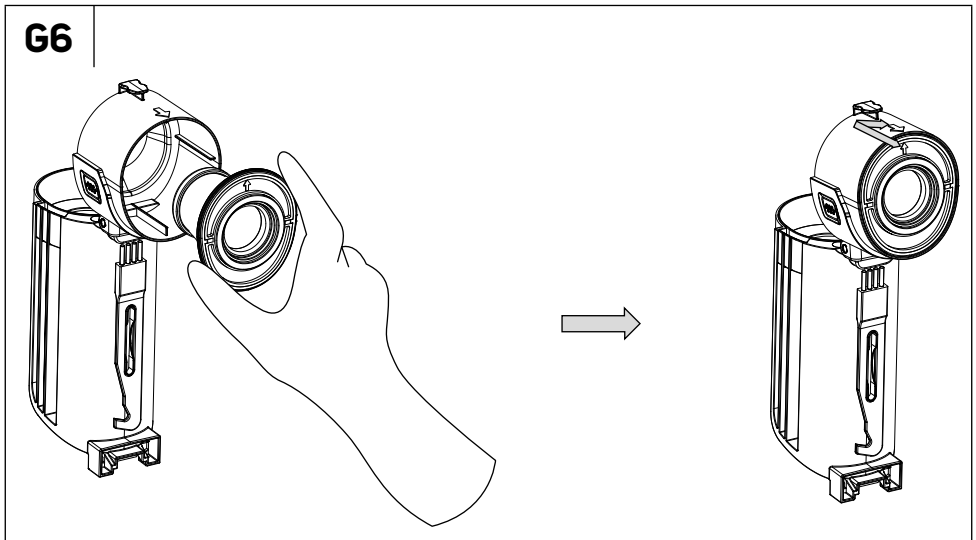
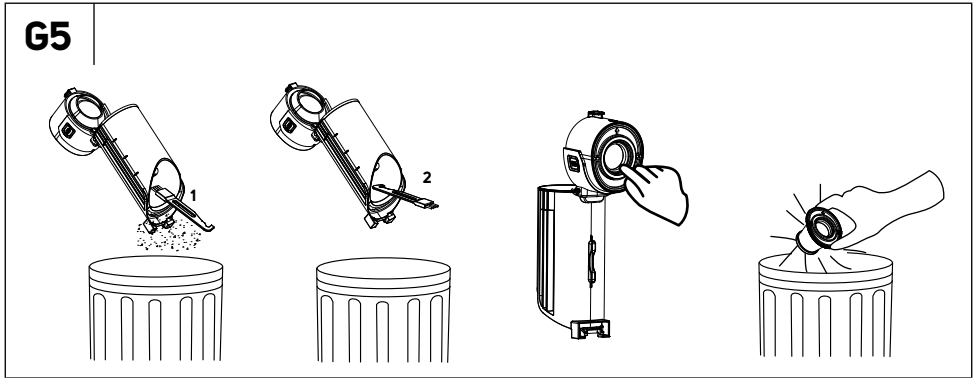
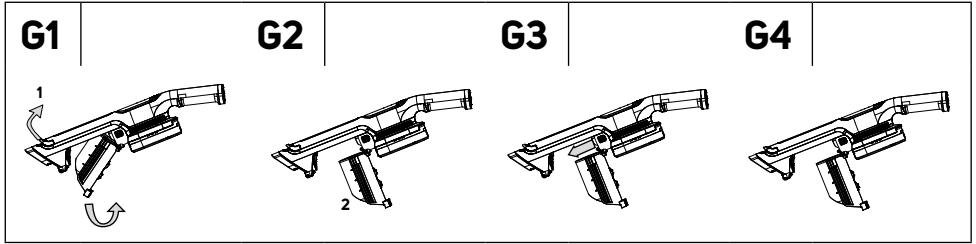


F1

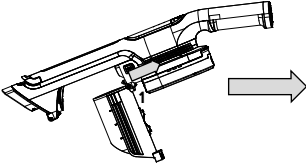


F2

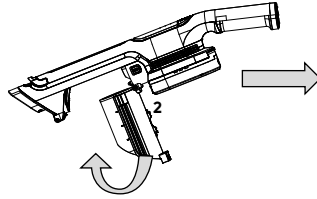




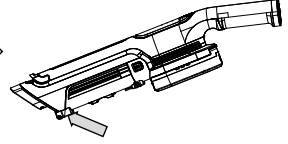
G7



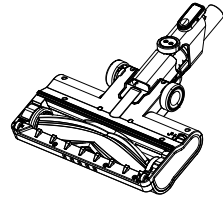
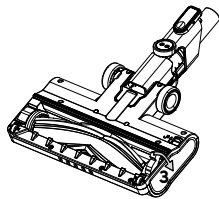
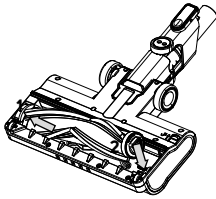
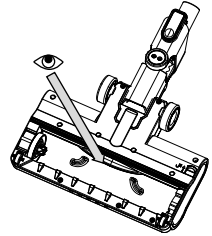
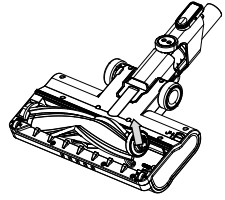
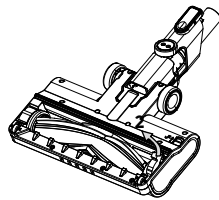
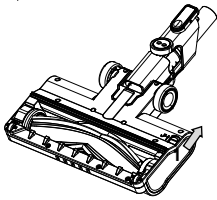
G8



G9



H



PL Odkurzacz patykowy 2w1

Ważne instrukcje dotyczące bezpieczeństwa

PROSIMY PRZECZYTAĆ UWAŻNIE I ZACHOWAĆ NA PRZYSZŁOŚĆ

- Dzieci w wieku 8 lat bądź starsze lub osoby z obniżonymi fizycznymi, zmysłowymi lub psychicznymi zdolnościami, jak również z niedostatecznymi doświadczeniami lub wiedzą, mogą posługiwać się odkurzaczem, o ile znajdują się pod nadzorem lub jeżeli zostały pouczone o sposobie bezpiecznej eksploatacji urządzenia i mają świadomość pojawienia się potencjalnego niebezpieczeństwa.
- Dzieci nie mogą bawić się produktem. Dzieci bez nadzoru nie mogą czyścić i wykonywać prac konserwacyjnych urządzenia.
- Jeżeli zasilacz jest uszkodzony należy zastąpić go oryginalnym typem. Wszelkie naprawy zasilacza należy powierzyć autoryzowanemu serwisowi. Zabrania się używania urządzenia z uszkodzonym zasilaczem.



OSTRZEŻENIE:

Wystrzegaj się kontaktu z wirującymi częściami akcesoriów ręcznych odkurzacza. Grozi ryzyko zaczepienia o te części i możliwe skaleczenie.

• Odkurzacz stosuj wyłącznie z oryginalnym zasilaczem, stacją ładującą i akcesoriami, które zostały wraz z nim dostarczone.

- Niniejszy odkurzacz jest przeznaczony do użytku w gospodarstwach domowych, biurach oraz w pomieszczeniach podobnego rodzaju. Nie korzystaj z niego w środowisku przemysłowym.
- Nie narażaj odkurzacza na bezpośrednie działanie promieni słonecznych i nie umieszczaj go w pobliżu otwartego płomienia lub urządzeń, które są źródłem ciepła.
- Przed podłączeniem zasilacza do gniazdka sieciowego upewnij się, że napięcie podane na etykiecie jest zgodne z napięciem elektrycznym w gniazdku.
- Uważaj, by przewód zasilający zasilacza sieciowego nie dotykał gorących powierzchni lub ostrych przedmiotów. Umieść przewód zasilający zasilacza tak, aby nie można było potykać się o niego.
- Odkurzacza ani jego adaptera sieciowego nie zanurzaj w wodzie ani innej cieczy oraz nie myj go pod ciekącą wodą.
- Przed włączeniem odkurzacza upewnij, że jest poprawnie zmontowany i wszystkie filtry wlotowe i wylotowe są zainstalowane na swoich miejscach.
- Przestrzegaj, aby podczas pracy odkurzacza nie były zablokowane otwory wylotu powietrza lub otwór ssący.
- Odkurzacza nie stosuj do odkurzania:
 - zapalonych papierosów, palących się przedmiotów, zapatek lub rozpalonego popiołu;
 - wody i innych cieczy;
 - substancji łatwopalnych albo lotnych;
 - ostrych przedmiotów, np. czerepy, igły, szpilki itp.;
 - mąki, tynku, cementu i innych materiałów budowlanych;
 - większych kawałków papieru albo torebek plastikowych, które mogą lekko zablokować otwór ssący.
- Podczas odkurzania niektórych rodzajów podłóg lub wykładzin podłogowych może dojść do wyładowania elektrostatycznego, które nie jest niebezpieczne dla użytkownika.
- Przed użyciem odkurzacza na bardzo wypolerowanych podłogach (np. podłoga drewniana albo polerowane płytki) skontroluj końcówkę podłogową (przede wszystkim pozycja wałka szczotkowego), czy jest czysty. Obce przedmioty mogą zarysować podłogę.
- Odkurzacz zawsze wyłącz, jeżeli pozostawisz go bez nadzoru albo po zakończeniu korzystania z niego oraz przed czyszczeniem.
- Przed czyszczeniem i po zakończeniu ładowania odłącz zasilacz od gniazdka.
- Zasilacz sieciowy odłączaj od gniazdka sieciowego poprzez pociąganie za wtyczkę, a nie za przewód zasilający. Inaczej mogłoby dojść do uszkodzenia zasilacza lub gniazdka.
- Jeżeli zasilacz sieciowy jest uszkodzony, należy zastąpić go oryginalnym typem. Wszelkie naprawy zasilacza należy powierzyć autoryzowanemu serwisowi.
- Nie używaj odkurzacza, jeśli nie działa prawidłowo, został uszkodzony lub zanurzony w wodzie.
- Zabrania się wykonywania napraw odkurzacza we własnym zakresie lub dokonywania jakichkolwiek modyfikacji lub dostosowań. Wszelkie naprawy należy przekazać do wykonania w autoryzowanym punkcie serwisowym. Ingerując w urządzenie narażasz się na ryzyko utraty ustawowego prawa rękojmi za wady lub utratę gwarancji jakości.

PL Odkurzacz patykowy 2w1

Instrukcja obsługi

Dziękujemy Państwu za zakup naszego produktu marki SENCOR i jesteśmy przekonani, że będą Państwo zadowoleni z urządzenia.

Przed przystąpieniem do eksploatacji urządzenia, prosimy o zapoznanie się z instrukcją obsługi, również w przypadku, gdy znają Państwo sposób obsługi urządzenia podobnego typu. Urządzenie należy używać zgodnie z treścią niniejszej instrukcji obsługi. Zachowaj niniejszą instrukcję do zastosowania w przyszłości.

Minimum przez okres ustawowej relokacji za wady produktu lub gwarancji na jakość zalecamy przechować oryginalne opakowanie transportowe, materiał opakowaniowy, paragon oraz potwierdzenie o zakresie odpowiedzialności, lub kartę gwarancyjną. Przed wysyłką urządzenia, zaleca się zapakować urządzenie w oryginalne opakowanie producenta.

OPIS ODKURZACZA

A1 Uchwyt	A10 Pojemnik na kurz
A2 Przycisk włączenia/wyłączenia	A11 Gniazdo do podłączenia złącza ładowarki
A3 Przycisk +/- (regulacja mocy ssania)	A12 Akumulator
A4 Wskaźniki LED ustawienia poziomu mocy	A13 Kontrolka ładowania
A5 Jednostka silnikowa	A14 Końcówka do tapicerki
A6 Bezpiecznik do otwarcia pojemnika kurzu	A15 Rura metalowa
A7 Otwór ssący	A16 Zasilacz
A8 Pojemnik na akumulator	A17 Kombinowana końcówka szczelinowa
A9 Zespół filtra (składa się z uchwytu oraz filtra HEPA)	A18 Końcówka podłogowa

MONTAŻ I DEMONTAŻ ODKURZACZA

1. MONTAŻ I DEMONTAŻ ODKURZACZA PIONOWEGO

Otwórz wylotowy jednostki silnikowej wsuń do węża, aby złącza w tylnej części końcówki znalazły się w jednej linii z otworami w przestrzeni wewnętrznej otworu wylotowego – patrz rysunek **B1**. Poprawne zabezpieczenia dna sygnalizowane jest klapieniem – patrz rysunek **B2**. Połóż końcówkę podłogową na równej, suchej i stabilnej powierzchni. Końcówkę podłogową wsuń do rury, aby złącza w tylnej części końcówki podłogowej znalazły się w jednej linii z otworami wewnątrz rury – patrz rysunek **B1**. Naciśnij na rurę, do momentu usłyszenia kliknięcia. **B2**.

Jeżeli potrzebujesz odkurzacz zdemontować, naciśnij bezpiecznik rury metalowej, aby złuzować jednostkę silnikową. Potem naciśnij bezpiecznik na końcówce podłogowej do złuzowania.

2. MONTAŻ I DEMONTAŻ ODKURZACZA Z AKCESORIAMI

Aby zapewnić doskonale posprzątanie twego domu, możesz do otworu wylotowego jednostki silnikowej podłączyć niektóre z dostarczanych akcesoriów. Przymocowanie akcesoriów do rury metalowej, umożliwi komfortowe używanie odkurzacza. Możliwość doboru poszczególnych części wyposażenia widać na rysunku **C**.

1. Końcówka podłogowa

Nadaje się do odkurzania gładkich wykładzin podłogowych, dywanów z krótkim włosiem, mat, chodników itp.

2. Kombinowana końcówka szczelinowa

Nadaje się do odkurzania w trudno dostępnych miejscach (np. okna, narożniki, regaty, przestrzenie między materacami, tapicerka itp.). Naciśnij i przytrzymaj przycisk na dyszy i przesuniesz w przód. Szczotkę wsuń naciskając przycisk i przesuwając w kierunku do tyłu.

3. Końcówka do tapicerki

Nadaje się do odkurzania mebli tapicerowanych, sof, foteli, siedzeń samochodowych oraz delikatnych tkanin, takich jak zastawy.

WKŁADANIE I WYJMOWANIE AKUMULATORA

1. Wkładanie akumulatora: Włóż akumulator do pojemnika znajdującego się z tyłu odkurzacza stykami skierowanymi do siebie – patrz rysunek **D1**.

Włóż akumulator w odpowiednie miejsce tak, aby symbol „o” na odkurzaczach znalazł się w jednej linii z symbolem „•” na akumulatorze – patrz rysunek **D2**.

Aby włożyć akumulator do odkurzacza, przesunij go w dół – patrz rysunek **D3**.

Prawidłowe włożenie akumulatora sygnalizowane jest kliknięciem oraz symbolami „•” znajdującymi się w linii prostej na odkurzacz i akumulatora – patrz rysunek **D4**.



Ostrzeżenie:

Nigdy nie wkładaj akumulatora na odwrót ani dużą siłą. Występuje ryzyko jego uszkodzenia.

2. Wyjmowanie akumulatora: Jeśli chcesz wyjąć akumulator, naciśnij przycisk na spodzie akumulatora i przesunij go w górę, aż symbol „o” na odkurzaczach będzie w jednej linii z symbolem „•” na akumulatorze. Następnie wyjmij akumulator.



Ostrzeżenie:

Jeżeli nie będziesz przez dłuższy czas korzystać z odkurzacza, wyjmij z niego akumulator i umieść go w chłodnym oraz suchym miejscu. Akumulator ładuj regularnie. Przechowuj go poza zasięgiem przedmiotów metalowych, by nie dochodziło do nadmiernego wyładowania.

ŁADOWANIE AKUMULATORA

W produkcji został akumulator częściowo naładowany i trzeba dolać do pełnej pojemności.

Złącze zasilacza wsuń do gniazda w akumulatorze, a widelec zasilacza podłącz do gniazda sieciowego.

Wskaźnik ładowania zacznie migać. Ładowanie trwa zazwyczaj około 3 godzin.

Kiedy tylko akumulator będzie naładowany, wszystkie wskaźniki stanu naładowania akumulatora zaświecą się.

Kiedy akumulator jest prawie wyladowany, praca odkurzacza automatycznie się zatrzyma, by nie doszło do zupełnego wyladowania akumulatora.

Akumulator można ładować zarówno po włożeniu do odkurzacza, jak i po wyjęciu z odkurzacza. Możliwość ładowania widać na rysunku **E**.



Notatka:

Po zakończeniu sprzątanía podłącz akumulator do zasilacza sieciowego, w celu jego doładowania.

Zasilacz pozostaw na stałe w gniazdku sieciowym.

Układ elektroniczny urządzenia steruje ładowaniem akumulatora tak, aby zawsze był optymalnie naładowany.

Po całkowitym naładowaniu akumulatora, układ sterujący przerwie ładowanie, a w razie potrzeby ponownie uruchomi ładowanie akumulatora. Zużycie energii elektrycznej nie jest w tym przypadku powodem do zmartwienia.

Odłącz zasilacz od gniazdzka sieciowego w razie dłuższej nieobecności. Po powrocie podłącz zasilacz z powrotem do gniazdzka, aby robot był gotowy do następnego użycia.

OBSŁUGA ODKURZACZA PIONOWEGO

1. Zmontuj odkurzacza w sfcztyfcie zgodnie z instrukcjami w rozdziale „ZŁOŻENIE I ROZŁOŻENIE ODKURZACZA PIONOWEGO”.
2. Naciśnij przycisk włączania/wyłączania, nastąpi uruchomienie odkurzacza.
3. Za pomocą przycisków +/- ustaw wymagany poziom mocy: niski – średni – wysoki. Rozświeci się odpowiednia ilość kontrolce LED, według ustawionego poziomu mocy.
4. Po zakończeniu eksploatacji naciśnij przycisk włączania/wyłączania, nastąpi wyłączenie odkurzacza.



Notatka:

Jeżeli niekktóra z wirujących części zaczepi się, odkurzacza automatycznie się wyłączy. Usuń awarię zaczepienia i ponownie włącz odkurzacza i kontynuuj w odkurzaniu. Jeżeli dojdzie do nadmiernego zagrania jednostki silnikowej, odkurzacza automatycznie się wyłączy. Chodzi o zwykłe zjawisko, kiedy zaktywowany został bezpiecznik termiczny, który sfczuży do ochrony jednostki silnikowej przed uszkodzeniem z powodu przegrzania. Zostaw odkurzacza do ostygnięcia i ponownie włącz i kontynuuj w odkurzaniu.

CZYSZCZENIE I KONSERWACJA

Przed czyszczeniem upewnij się, że odkurzacza jest wyłączony. Wyjmij akumulator z jednostki silnikowej.

Czyszczenie jednostki silnikowej i akcesoriów

Do czyszczenia zewnętrznych części odkurzacza użyj delikatnej ściereczki zwilżonej w ciepłej wodzie. Do czyszczenia nie stosuj ściernych środków czyszczących, rozcieńczalników ani rozpuszczalników, w odwrotnym przypadku występuje ryzyko uszkodzenia powierzchni.

CZYSZCZENIA ODKURZACZA PIONOWEGO

Opróżnianie pojemnika na kurz

Ponadto zalecamy opróżnianie pojemnika na kurz po każdym użyciu. Jeżeli jednak poziom zanieczyszczeń osiągnie kreski MAX, trzeba pojemniki na kurz natychmiast opróżnić.

1. Odłącz akcesoria podłączone do jednostki silnikowej.
2. Przenieś jednostkę silnikową nad kosz odpadkowy, aby pojemnik kurz był skierowany w dół.
3. Aby zwolnić pojemnik kurzu, odciągnij zatrzask zwalniający pojemnika kurzu w kierunku odwrotnym niż odkurzacza – patrz **F1**.
4. Zawartość pojemnika wysyp bezpośrednio do kosza – patrz **F2**.
5. Ręcznie wsuń pojemnik kurzu do jednostki silnikowej. Prawidłowe przy mocowanie dna jest sygnalizowane kliknięciem.



Notatka:

Z powodów higienicznych zalecamy opróżniać pojemnik poza pomieszczeniem mieszkalnym.

Czyszczenie pojemnika na kurz

Pojemnik na kurz czyść regularnie, byś zabronił powstawaniu nieprzyjemnego zapachu.

1. Podłączone akcesoria odłącz od jednostki silnikowej i opróżnij pojemnik kurzu zgodnie z powyższymi informacjami.
2. Aby zwolnić pojemnik kurzu, odciągnij zatrzask zwalniający pojemnika kurzu w kierunku odwrotnym niż odkurzacza – patrz **G1**.
3. Odchyl pojemnik kurzu – patrz rysunek **G2**.
4. Wyciągnij uchwył filtra HEPA z jednostki silnikowej – patrz rysunek **G3**. I wyjmij pojemnik na kurz z uchwytem filtra HEPA – patrz rysunek **G4**.
5. Wyjmij filtr HEPA z uchwyłu - patrz rysunek **G5**.
6. Wytrępsz filtr HEPA i usuń brud za pomocą miękkiej szczoteczki lub suchej szmatki. W razie mocniejszego zanieczyszczenia możesz odkurzyć go innym odkurzaczem z założoną końcówką szczotkową. Filtra HEPA nie mój w wodzie. Występuje ryzyko jego uszkodzenia. W przypadku, gdy filtr HEPA jest mocno zanieczyszczony lub przejawia oznaki zużycia, wymień go na nowy. Zalecamy wymianę filtra HEPA w zależności od liczności użycia co najmniej raz na pół roku.

7. Usuń zanieczyszczenia z filtra w rurze. W razie potrzeby możesz umyć filtr pod czystą bieżącą wodą. Następnie wytrząj suchą ściereką do sucha.
8. Wytrząj ścianę wewnętrzną pojemnika na kurz przy pomocy lekko zwilżonej miękkiej gąbki. Wytrząj czystą ściereczką do sucha.



Ostrzeżenie:

Nigdy nie instaluj filtra HEPA, jeśli jest mokry lub wilgotny, bądź pojemnik na kurz jest mokry. Przed instalacją upewnij się, że wszystkie części są zupełnie suche.

9. Włóż filtr HEPA do uchwyłu tak, aby strzałki na filtrze HEPA i uchwytle były skierowane do siebie - patrz rysunek **G6**.
10. Włóż uchwył filtra HEPA do jednostki silnikowej i popchnij go w stronę jednostki silnikowej, aż usłyszysz kliknięcie – patrz rysunek **G7**.
11. Ręcznie wsuń pojemnik kurzu do jednostki silnikowej. Poprawne zabezpieczenie dna sygnalizowane jest kłapieniem – patrz rysunek **G8 a G9**.

Czyszczenie końcówki podłogowej

Końcówkę podłogową trzeba regularnie czyścić, w celu zapewnienia wymaganej i stałej mocy ssania. Procedura czyszczenia jest widoczna na ilustracjach **H**.

1. Zdejmij końcówkę podłogową z odkurzacza i odwróć go do góry nogami.
2. Poluzuj i wyjmij blokadę wstka szczotkowego.
3. Ostrożnie zdejmij wstak szczotki
4. Usuń nawilżone włosy, sierść oraz inne zanieczyszczenia. Do szybkiego usuwania nawilżonych włosów albo sierści użyj nożyczek.
5. Przestrzeń wewnętrzną końcówki podłogowej wytrząj suchą ściereczką.
6. Czysty wstak szczotkowy włóż ponownie do końcówki podłogowej. Prawidłowe przy mocowanie jest sygnalizowane kliknięciem.
7. Umieść blokadę wstka szczotki z powrotem na właściwe miejsce. Prawidłowe założenie pokrywy jest sygnalizowane kliknięciem.



Ostrzeżenie:

Zabrania się zanurzania lub mycia końcówki podłogowej w wodzie lub innej cieczy.

Przechowywanie długookresowe

Jeżeli nie będziesz długotwale używać odkurzacza, wyczyść go zgodnie z powyższymi instrukcjami i wyjmij akumulator z jednostki silnikowej. Przed przechowywaniem upewnij się, że odkurzacza oraz wszystkie akcesoria są czyste i suche.

Przechowuj urządzenie w suchym, czystym i dobrze wentylowanym miejscu, gdzie nie będzie ono narażone na ekstremalne temperatury i będzie poza zasięgiem dzieci lub zwierząt.

Jeżeli czas przechowywania przekroczy 6 miesięcy, zalecamy ładować akumulator zawsze po 6 miesiącach.

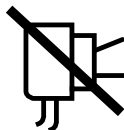
USUWANIE PROBLEMÓW

Przed skontaktowaniem się z centrum serwisowym należy zapoznać się z poniższą tabelą:

Problem	Prawdopodobna przyczyna	Rozwiązanie
Wstak szczotkowy nie obraca się.	Wstak szczotkowy jest zablokowany przedmiotem obcym.	Wyłącz odkurzacza, usuń powód blokady i kontynuuj w odkurzaniu.
Niski poziom mocy ssania.	Pojemnik na kurz jest pełny albo zanieczyszczony są filtry.	Opróżnij pojemnik na kurz i wyczyść filtry.
	Na wstku szczotkowym nawilżona jest duża ilość włosów i kudłów.	Wyczyść wstak szczotkowy.


**Ostrzeżenie:**

Jeżeli żaden z powyżej podanych problemów nie jest twoim albo niektórych z problemów trwa nadal, przerwij używanie odkurzacza i skontaktuj się z autoryzowanym punktem serwisowym.




Niniejszy symbol oznacza, że nie wolno używać urządzenia, jeżeli wtyczka jest uszkodzona.

DANE TECHNICZNE**Zasilacz**

Wejście.....100–240 V~, 50/60 Hz, 0,5 A
Wyjście.....18 V , 0,8 A

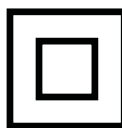
Odkurzaczy

Pobór mocy.....150 W
Pobór mocy końcówki podłogowej.....20 W
Akumulator.....Li-Ion / 14,8 V  / 2 200 mAh
Czas potrzebny do pełnego naładowaniaokoło 3 godzin
Poziom hałas.....≤ 86 dB(A)
Objętość pojemnika na kurz0,2 l

Deklarowany poziom hałasu emitowanego przez urządzenie wynosi ≤ 86 dB (A), co oznacza poziom A mocy akustycznej w stosunku do referencyjnej mocy akustycznej 1 pW.

Nazwa producenta:	FAST ČR, a.s. U Sanitasa 1621 CZ-251 01 Říčany
Identyfikator modelu	Zasilacz do SVC 7315TI
Napięcie wejściowe	100-240 V~
Częstotliwość wejściowa	50/60 Hz
Napięcie wyjściowe	18 V
Prąd wyjściowy	0,8 A
Moc wyjściowa	14,4 W
Średnia sprawność w trybie czynnym	82,37 %
Sprawność podczas niskiego obciążenia (10 %)	--%
Zużycie energii w stanie bez obciążenia	0,078 W

Możliwość zmiany tekstu i parametrów technicznych zastrzeżona.

**Symbol podwójnej izolacji**

Stopień ochrony przed porażeniem prądem elektrycznym:
Klasa II – Ochrona przed porażeniem prądem elektrycznym zabezpiecza podwójna lub wzmocniona izolacja.

**Symbol domu (użycie w gospodarstwie domowym)**

Wyrob jest przeznaczony wyłącznie do użytku w gospodarstwach domowych. Wyrób nie jest przeznaczony do użytku na zewnątrz.

**Symbol przeczytania instrukcji**

Stopień ochrony przed porażeniem prądem elektrycznym:
Przed przystąpieniem do eksploatacji urządzenia, dokładnie przeczytaj wszystkie instrukcje dotyczące jego obsługi.

UTYLIZACJA AKUMULATORA

Wyjmij akumulator, przed oddaniem urządzenia do utylizacji lub odniesieniem do wyznaczonego miejsca zbiórki odpadów elektrycznych. Przed wyjęciem akumulatora trzeba uruchomić odkurzaczy i zaczekać do jego wyładowania. Akumulator zawiera substancje szkodliwe dla środowiska naturalnego i z tego względu nie powinien być wyrzucany razem ze zwykłym odpadem domowym. Właściwą utylizację urządzenia zapewni właściwy punkt zbiórki.

WSKAZÓWKI I INFORMACJE DOTYCZĄCE POSTĘPOWANIA ZE ZUŻYTYM OPAKOWANIEM

Zużyty materiał opakowaniowy odłóż w miejscu zbiórki odpadów, wyznaczonym przez władze lokalne.

UTYLIZACJA ZUŻYTYCH URZĄDZEŃ ELEKTRYCZNYCH I ELEKTRONICZNYCH

Symbol umieszczony na produkcie lub w załączonej dokumentacji oznacza, iż użytych produktów elektrycznych i elektronicznych nie można wyrzucać wraz ze zwykłymi odpadami komunalnymi. Aby zachować poprawny sposób utylizacji, odnowy i recyklingu produktów tego rodzaju, należy je przekazać do wyznaczonych punktów zbiórki.

W niektórych krajach Unii Europejskiej lub innych krajach w Europie można przekazać zużyte urządzenie sprzedawcy detalicznemu przy zakupie innego nowego podobnego urządzenia. Poprawna utylizacja produktu pomaga zachować cenne źródła naturalne i przyczyniasz się do zapobiegania potencjalnym negatywnym wpływom na środowisko naturalne i zdrowie człowieka, które mogłyby być następstwem niewłaściwej utylizacji odpadów. Aby uzyskać więcej informacji, skontaktuj się z lokalnymi władzami lub punktem selektywnej zbiórki odpadów. Przy niewłaściwej utylizacji tego rodzaju odpadów mogą zostać nałożone grzywny zgodnie z przepisami krajowymi.

Dla podmiotów gospodarczych na terenie Unii Europejskiej

Przed przystąpieniem do utylizacji urządzeń elektrycznych lub elektronicznych, uzyskaj potrzebne informacje od sprzedawcy lub dostawcy.

Utylizacja w krajach poza Unię Europejską

Symbol ten obowiązuje w Unii Europejskiej. Przed przystąpieniem do utylizacji produktu, zażądaj w lokalnych urzędach lub od sprzedawcy potrzebnych informacji o poprawnym sposobie utylizacji.



Niniejszy produkt spełnia wszelkie właściwe podstawowe wymagania dyrektywy EU, które dotyczą produktu.

