

# SENCOR®

SVC 7315TI



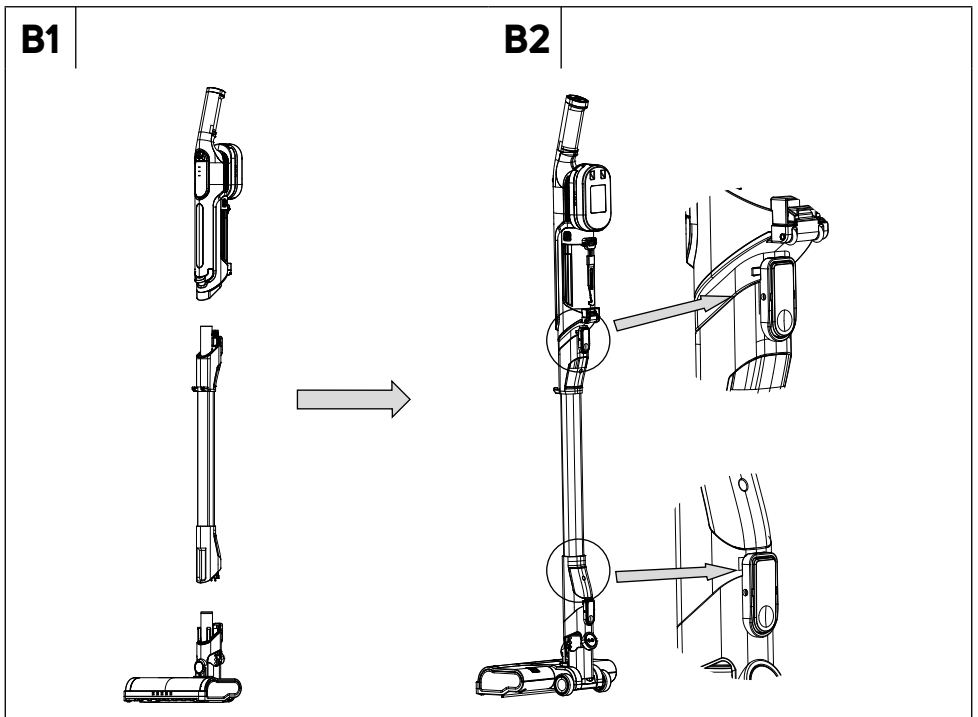
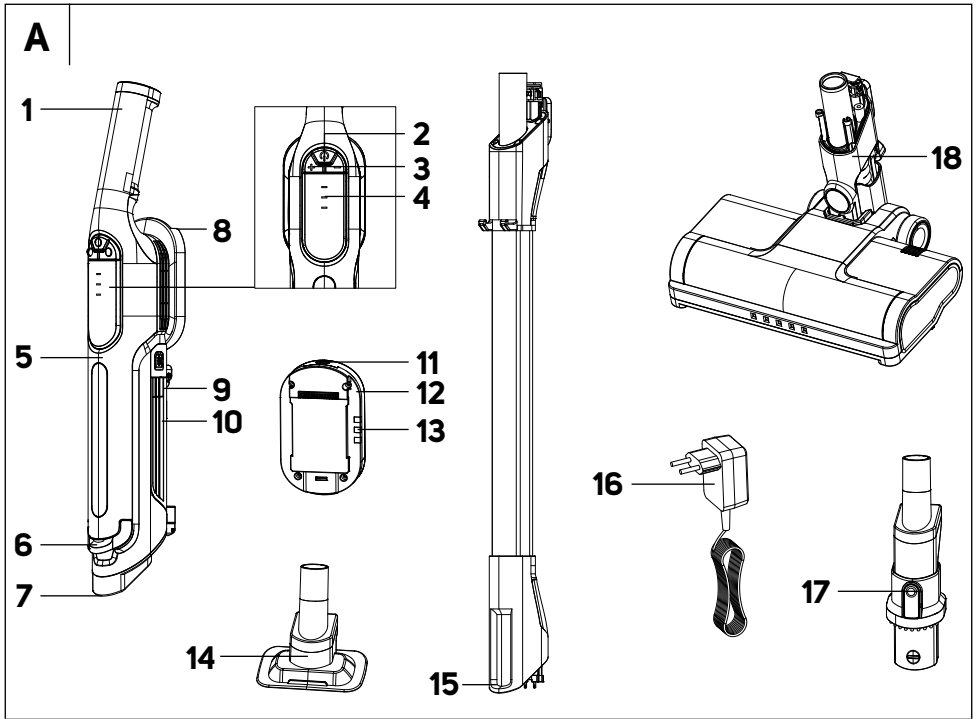
ПАЛОЧНЫЙ ПЫЛЕСОС 2 В 1  
Перевод оригинального руководства



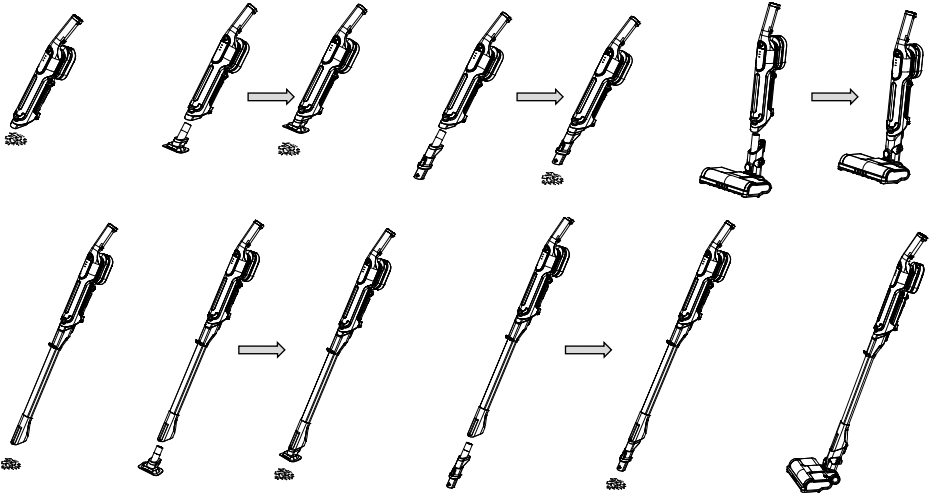
**SENCOR®**

**SVC 7315TI**





**C**

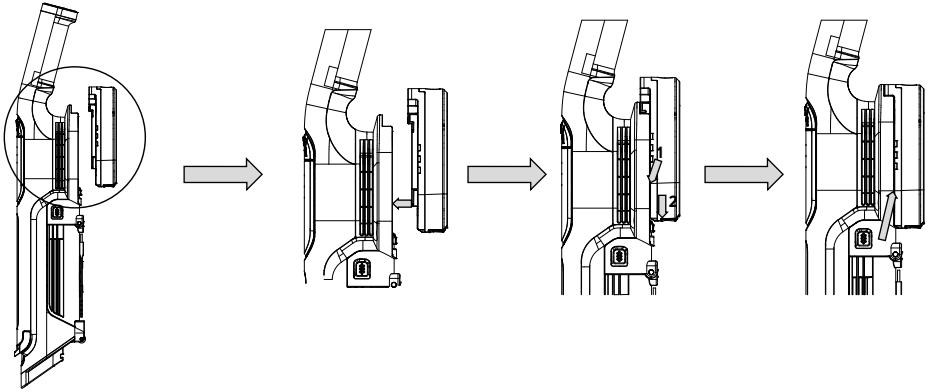


**D1**

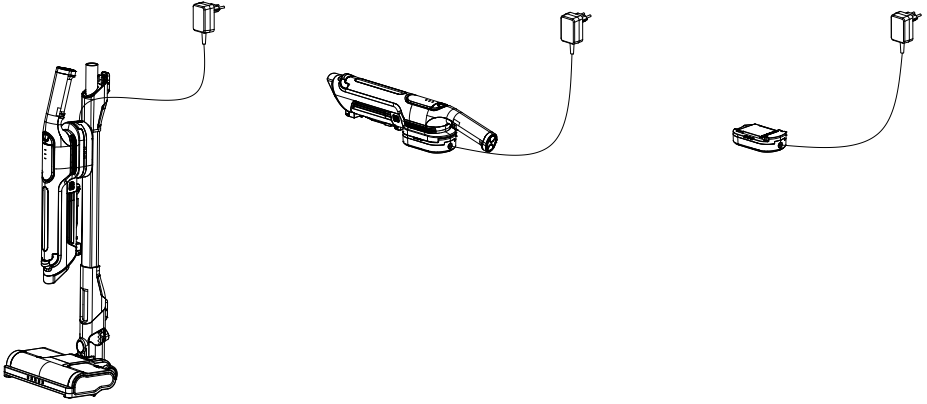
**D2**

**D3**

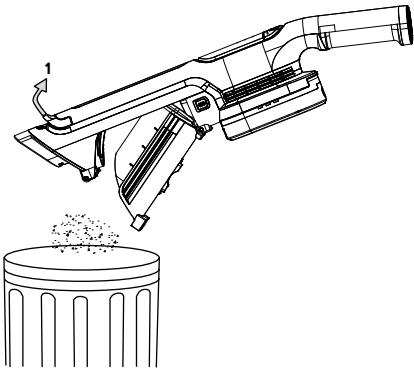
**D4**



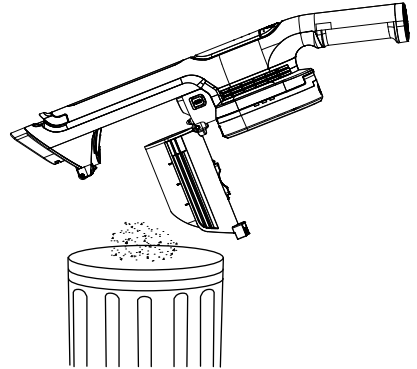
**E**

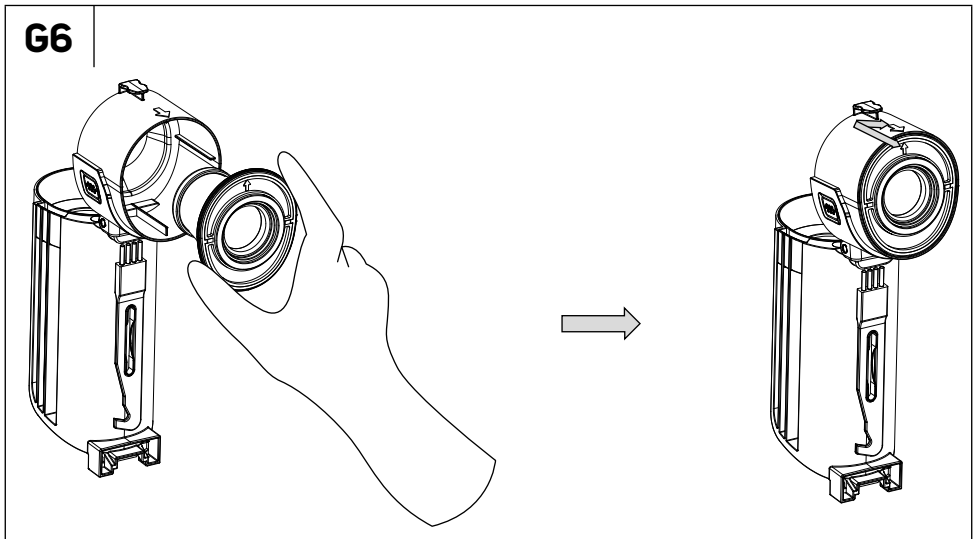
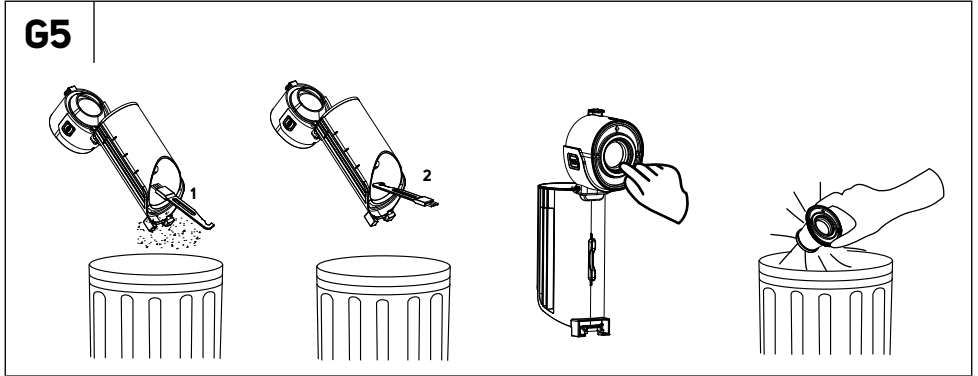
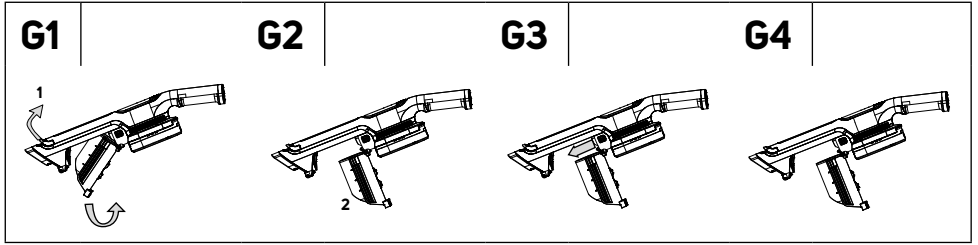


**F1**

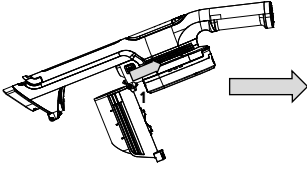


**F2**

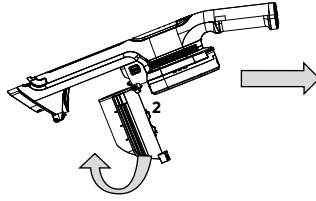




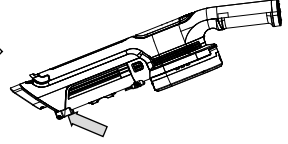
**G7**



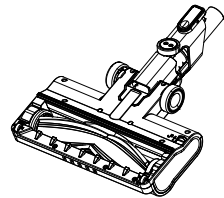
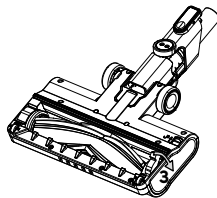
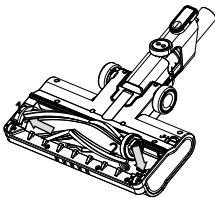
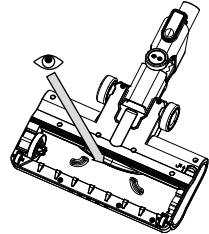
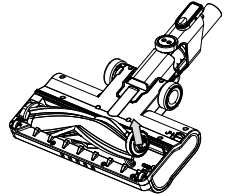
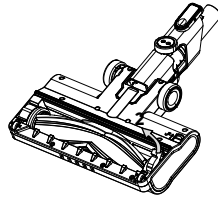
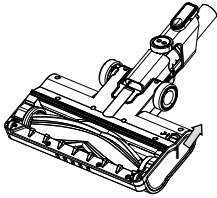
**G8**



**G9**



**H**



# RU Палочный пылесос 2 в 1

## Важные указания по технике безопасности

### ВНИМАТЕЛЬНО ПРОЧИТИТЕ И СОХРАНИТЕ ДЛЯ ДАЛЬНЕЙШЕГО ИСПОЛЬЗОВАНИЯ

- Дети в возрасте 8 лет и старше, а также лица с нарушениями физических, умственных или психических способностей либо с недостаточным опытом и знаниями, могут пользоваться данным пылесосом при условии, что они находятся под присмотром или были проинструктированы об использовании пылесоса безопасным способом, а также осознают потенциальную опасность.
- Детям запрещается играть с электроприбором. Детям без присмотра запрещено выполнять очистку и уход в доступном пользователю объеме.
- Если поврежден сетевой адаптер, его следует заменить на оригинальную деталь. Для замены адаптера обратитесь в авторизованный сервисный центр. Запрещено эксплуатировать электроприбор с поврежденным адаптером.



#### **ПРЕДУПРЕЖДЕНИЕ:**

Избегайте контакта с вращающимися частями принадлежностей пылесоса, устанавливаемых вручную. Есть опасность зацепиться об эти детали и пораниться.



# • Используйте пылесос только с оригинальным сетевым адаптером, зарядной подставкой и принадлежностями из комплекта поставки.

- Пылесос предназначен для использования в бытовых условиях, в офисах и других подобных помещениях. Не используйте его в промышленных условиях.
- Не подвергайте пылесос попаданию прямого солнечного света и не помещайте его в близости открытого огня или приборов – источников тепла.
- Перед подключением адаптера к розетке эл. сети убедитесь, что напряжение на входе, указанное на заводской табличке, соответствует напряжению в сети.
- Будьте внимательны, чтобы кабель питания сетевого адаптера не прикасался к горячим поверхностям или острым предметам. Поместите сетевой шнур адаптера так, чтобы об него никто не спотыкался.
- Не погружайте пылесос и сетевой адаптер в воду или другие жидкости и не мойте их под проточной водой.
- Перед включением пылесоса убедитесь, что он правильно собран и все его впускные и выпускные фильтры находятся на своих местах.
- Обратите внимание на то, чтобы во время работы пылесоса не были заблокированы отверстия для выхода воздуха или всасывающее отверстие.
- Не используйте пылесос для уборки:
  - тлеющих сигарет, горящих предметов, спичек или горячего пепла;
  - воды и прочих жидкостей;
  - огнеопасных или испаряющихся веществ;
  - острых предметов, таких как осколки, иглы, булавки и т. п.;
  - муки, штукатурки, цемента и прочих строительных материалов;
  - крупных кусков бумаги или пластиковых пакетов, способных легко заблокировать всасывающее отверстие.
- При всасывании пыли с некоторых видов напольных покрытий может произойти образование электростатического заряда, который не представляет опасность для пользователя.
- Перед использованием пылесоса на сильно полированных поверхностях (напр. деревянный пол или полированная половая плитка) проверьте достаточную чистоту насадки для пола (прежде всего позицию валика-щетки). Возможные посторонние предметы могут поцарапать пол.
- Всегда выключите пылесос когда оставляете его без присмотра, по окончании использования и перед очисткой.
- Перед очисткой и после окончания зарядки отключите сетевой адаптер от розетки.
- Не тяните за кабель питания, чтобы отсоединить сетевой адаптер от розетки, – беритесь за штепсель. В противном случае возможно повреждение сетевого адаптера или розетки.
- В случае повреждения сетевого адаптера замените его оригинальным типом. Для замены адаптера обратитесь в авторизованный сервисный центр.
- Не пользуйтесь пылесосом если он работает неправильно, если он был поврежден или погружался в воду.
- Не ремонтируйте пылесос самостоятельно и не регулируйте его настройки. Любой ремонт поручайте профессиональной мастерской. Самостоятельное вмешательство в устройство может привести к аннулированию гарантийных обязательств, например, гарантии качества.

# RU Палочный пылесос 2 в 1

## Руководство по эксплуатации

Благодарим за покупку товара марки SENCOR и надеемся, что он оправдает ваши ожидания. Пред использованием этого электроприбора изучите инструкцию к нему, даже если вы уже знакомы с применением приборов подобного типа. Используйте прибор только так, как это описано в данном руководстве пользователя. Сохраните руководство для использования в будущем. Как минимум в течение действия установленного по закону срока устранения недостатков или гарантийных обязательств рекомендуется сохранять оригинальную коробку и упаковочный материал, кассовый чек и подтверждение о степени ответственности продавца или гарантийный талон. В случае перевозки рекомендуется снова упаковать прибор в оригинальную коробку.

### ОПИСАНИЕ ПЫЛЕСОСА

- |  |   |
|--|---|
| <b>A1</b> Ручка  | <b>A9</b> Блок фильтрации (держатель и фильтр HEPA) |
| <b>A2</b> Кнопка включения/выключения                        | <b>A10</b> Контейнер для сбора пыли                 |
| <b>A3</b> Кнопка +/- (настройки мощности)                    | <b>A11</b> Гнездо подключения коннектора зарядки    |
| <b>A4</b> Светодиодные индикаторы установленной мощности     | <b>A12</b> Аккумулятор                              |
| <b>A5</b> Блок двигателя                                     | <b>A13</b> Индикаторы зарядки                       |
| <b>A6</b> Фиксатор разблокирования контейнера для сбора пыли | <b>A14</b> Насадка для мебели обивки                |
| <b>A7</b> Всасывающее отверстие                              | <b>A15</b> Металлическая трубка                     |
| <b>A8</b> Место для установки аккумулятора                   | <b>A16</b> Адаптер питания                          |
|  | <b>A17</b> Комбинированная щелевая насадка          |
|  | <b>A18</b> Насадка для пола                         |

### СБОРКА И РАЗБОРКА ПЫЛЕСОСА

#### 1. СБОРКА И РАЗБОРКА ВЕРТИКАЛЬНОГО ПЫЛЕСОСА

Насадке выходное отверстие блока двигателя на трубку, совместив разъемы в задней части трубки с отверстиями внутри выходного отверстия – см. рисунок **B1**. Правильное закрепление сигнализируется щелчком – см. рисунок **B2**. Положите насадку для пола на ровную, сухую и устойчивую поверхность. Вставьте насадку для пола в трубку, совместив разъемы в задней части насадки для пола с отверстиями внутри трубки – см. рисунок **B1**. Надавите на трубку до щелчка – см. рисунок **B2**. Если потребуются разобрать вертикальный пылесос, нажмите на защелку на металлической трубке и отсоедините блок двигателя. Затем нажмите на защелку на насадке для пола с целью её освобождения.

#### 2. СБОРКА И РАЗБОРКА ПЫЛЕСОСА С ПРИНАДЛЕЖНОСТЯМИ

Для безупречной уборки Вашего дома вы можете прикрепить к выходному отверстию блока двигателя некоторые аксессуары из комплекта поставки. Для удобства применения пылесоса можно закрепить аксессуары и к металлической трубке. Комбинации отдельных аксессуаров вы можете найти на рисунке **C**.

##### 1. Насадка для пола

Рекомендуется для уборки гладких половых покрытий, ковров с низким ворсом, коврик, дорожек и т.п.

##### 2. Комбинированная щелевая насадка

Рекомендуется для уборки сложно доступных мест (напр. окна, углы, книжные шкафы, пространства между матрасами, швы обивки и т.п.). Нажмите и удерживайте кнопку на насадке и движением вперед снимите щелчок. Щетка вставляется нажатием кнопки и движением в направлении назад.

##### 3. Насадка для обивки

Рекомендуется для чистки мягкой мебели, диванов, кресел, автомобильных сидений и мягких тканей, например портьер.

### УСТАНОВКА И СНЯТИЕ АККУМУЛЯТОРА

- 1. Установка аккумулятора:** Приложите аккумулятор к пространству в задней части пылесоса так, чтобы контакты были направлены друг к другу – см. рисунок **D1**. Вставьте аккумулятор в пространство так, чтобы символ «» на пылесосе был совмещен с символом «» на аккумуляторе – см. рисунок **D2**. Движением аккумулятора в направлении вниз вставьте его в пылесос – см. рисунок **D3**. Правильное вставление аккумулятора сигнализируется щелчком и одновременно совмещены символы «» на пылесосе и аккумуляторе – см. рисунок **D4**.



#### Предостережение:

Никогда не вставляйте аккумулятор наоборот или с применением большой силы. Это может повредить его.

- 2. Снятие аккумулятора:** Если необходимо снять аккумулятор, нажмите кнопку на нижней стороне аккумулятора и вытяните его в направлении вверх до момента, когда символ «» на пылесосе будет совмещен с символом «» на аккумуляторе. После этого снимите его с пылесоса.



#### Предостережение:

Если пылесос не будет использоваться длительное время, достаньте из него аккумулятор и поместите в прохладное сухое место. Регулярно заряжайте аккумулятор. Не храните его вблизи металлических предметов для предотвращения ускоренной разрядки.

### ЗАРЯДКА АККУМУЛЯТОРА

Аккумулятор поставляется в частично заряженном состоянии, и его необходимо полностью зарядить.

Вставьте коннектор адаптера питания в гнездо аккумулятора, а вилку адаптера подключите к розетке эл. сети.

Индикатор зарядки начнет мигать. Время зарядки обычно составляет 3 часа.

Как только аккумулятор полностью заряжен, включатся все индикаторы состояния зарядки аккумулятора.

Когда аккумулятор почти полностью разрядится, пылесос автоматически прервет работу, чтобы не разрядить аккумулятор полностью.

Аккумулятор можно заряжать в состоянии, когда он установлен на пылесосе или снят с пылесоса. Возможности зарядки приведены на рисунке **E**.



#### Примечание:

По окончании уборки подключите аккумулятор к адаптеру питания для зарядки.

Адаптер питания оставьте в розетке постоянно. Электроника прибора регулирует зарядку аккумулятора таким образом, чтобы он всегда был оптимально заряжен. После полной зарядки аккумулятора электроника прекратит зарядку, а при необходимости снова подзарядит аккумулятор. Вы можете не опасаться чрезмерного расхода электроэнергии.

Отсоединяйте зарядное устройство от розетки эл. сети в случае длительного отсутствия. После возвращения снова поместите его в розетку для того, чтобы пылесос был готов к работе.

## ИСПОЛЬЗОВАНИЕ ВЕРТИКАЛЬНОГО ПЫЛЕСОСА

1. Соберите вертикальный пылесос, как описано в разделе «СБОРКА И РАЗБОРКА ВЕРТИКАЛЬНОГО ПЫЛЕСОСА».
2. Нажмите на кнопку включения/выключения и пылесос включится.
3. Кнопками +/- установите требуемую мощность: низкая – средняя – высокая. Всегда включится соответствующее установленной мощности количество светодиодных индикаторов.
4. Завершив уборку, нажмите на кнопку включения/выключения и пылесос выключится.



### Примечание:

В случае блокирования любой ротационной части пылесос автоматически выключится. Устраните причину блокировки, после чего снова включите пылесос и продолжайте уборку.  
В случае чрезмерного нагрева блока двигателя пылесос автоматически выключится. Это нормальное явление и означает активацию предохранителя тепловой защиты, предохраняющего блок двигателя от повреждения в случае перегрева. Подождите пока пылесос остынет, после этого снова включите и продолжайте уборку.

## ОЧИСТКА И УХОД

Перед чисткой всегда убедитесь что пылесос выключен. Достаньте аккумулятор из блока двигателя.

### Очистка блока двигателя и аксессуаров

Для очистки внешних частей пылесоса используйте мягкую ткань, смоченную в теплой воде. Не используйте едкие чистящие средства, растворители или разбавители, поскольку это может повредить поверхность прибора.

### ОЧИСТКА ВЕРТИКАЛЬНОГО ПЫЛЕСОСА

#### Опорожнение контейнера для пыли

Рекомендуем вычистить контейнер для сбора пыли после каждой уборки. Однако если уровень пыли достигает метки МАХ, необходимо немедленно очистить контейнер для сбора пыли.

1. Отсоедините от блока двигателя используемые принадлежности.
2. Поместите блок двигателя над мусорным ведром так, чтобы контейнер для пыли был направлен вниз.
3. Для открытия контейнера для пыли потяните в направлении от пылесоса фиксатор разблокирования контейнера для пыли - см. рисунок **F1**.
4. Тем самым содержимое контейнера будет высыпано прямо в мусорное ведро – см. рисунок **F2**.
5. Давлением руки вставьте контейнер для пыли в блок двигателя. Если дно зафиксировалось правильно, то раздастся щелчок.



### Примечание:

По гигиеническим соображениям рекомендуется выпылать контейнер за пределами жилых помещений.

#### Очистка контейнера для пыли

Регулярно очищайте контейнер для пыли для предотвращения образования неприятного запаха.

1. Отсоедините от блока двигателя используемые аксессуары и очистите контейнер для пыли с соблюдением указаний выше.
2. Для освобождения контейнера для пыли потяните в направлении от пылесоса фиксатор разблокирования контейнера для пыли - см. рисунок **G1**.
3. Отведите контейнер для пыли - см. рисунок **G2**.
4. Вытяните держатель фильтра HEPA из блока двигателя – см. рисунок **G3**. После этого снимите контейнер для пыли вместе с держателем фильтра HEPA – см. рисунок **G4**.
5. Достаньте фильтр HEPA из держателя – см. рисунок **G5**.

6. Вытряхните HEPA фильтр и удалите из него загрязнения с помощью мягкой щетки или сухой ткани. В случае сильного загрязнения его можно вычистить вторым пылесосом со щеточной насадкой. Не мойте фильтр HEPA в воде. Это может повредить его. Если фильтр HEPA сильно загрязнен, поврежден или деформирован - замените его новым. Рекомендуем менять фильтр HEPA в зависимости от частоты использования, но не реже одного раза за пол-года.
7. Удалите мусор из трубчатого фильтра. В случае необходимости его можно сполоснуть под чистой проточной водой. Затем вытрите насухо чистым полотенцем.
8. Протрите внутренние стенки контейнера для пыли слегка влажной мягкой губкой. Вытрите насухо чистой салфеткой.



### Предостережение:

Никогда не устанавливайте мокрый или влажный фильтр HEPA или мокрый контейнер для пыли. Перед их обратной установкой убедитесь, что они полностью высохли.

9. Вставьте фильтр HEPA в держатель так, чтобы стрелки на фильтре HEPA и держателе были направлены друг к другу - см. рисунок **G6**.
10. Вставьте держатель с фильтром HEPA в блок двигателя и нажмите на него в направлении внутрь блока двигателя до щелчка - см. рисунок **G7**.
11. Давлением руки вставьте контейнер для пыли в блок двигателя. Правильная фиксация дна сигнализируется щелчком - см. рисунок **G8** и **G9**.

### Чистка насадки для пола

Насадка для пола необходимо регулярно чистить для обеспечения требуемой и постоянной мощности всасывания. Порядок очистки отображен на рисунках **H**.

1. Снимите насадку для пола с пылесоса и переверните её.
2. Освободите и достаньте фиксатор валика щетки.
3. Осторожно достаньте валик щетки.
4. Удалите намотанные волосы, шерсть и прочий сор. Для ускорения процесса очистки от волос и шерсти животных можно использовать ножницы.
5. Внутреннее пространство насадки для пола вытрите сухой салфеткой.
6. Установите чистый валик щетки обратно в насадку для пола. Правильное закрепление сигнализируется щелчком.
7. Вставьте обратно на свое место замок валика щетки. Правильная установка сигнализируется щелчком.



### Предостережение:

Ни в коем случае не погружайте и не мойте насадку для пола в воде или иной жидкости.

### Длительное хранение

Если пылесос не будет использоваться длительное время, очистите его с соблюдением указаний выше и достаньте аккумулятор из блока двигателя.

Перед хранением убедитесь, что пылесос и все его принадлежности чистые и сухие.

Храните прибор в сухом, чистом и хорошо вентилируемом месте, где он не будет подвергаться воздействию экстремальных температур и будет недоступен для детей и животных.

Если время хранения превысит 6 месяцев, рекомендуем подзаряжать аккумулятор каждые 6 месяцев.

## УСТРАНЕНИЕ ПРОБЛЕМ

Перед обращением в сервисную мастерскую проверьте информацию в данной таблице.

Проблема	Возможная причина	Решение
Валик щетки не вращается.	Валик щетки заблокирован посторонним предметом.	Выключите пылесос, устраните причину блокировки и после этого продолжите уборку.

Слабая мощность всасывания.	Контейнер для сбора пыли переполнен или засорились фильтры.	Опорожните контейнер для сбора пыли и вычистите фильтры.
	На валике щетки наматано много волос и шерсти животных.	Очистите валик щетки.




#### Предупреждение:


Если в таблице выше не указана ваша проблема или её не удалось устранить, прекратите эксплуатацию пылесоса, выключите его и обратитесь в авторизованную сервисную мастерскую.

## ТЕХНИЧЕСКИЕ ДАННЫЕ

### Адаптер

Вход ..... 100-240 В~, 50/60 Гц, 0,5 А  
Выход ..... 18 В , 0,8 А

### Пылесос

Потребляемая мощность ..... 150 Вт  
Потребляемая мощность насадки для пола ..... 20 Вт  
Аккумулятор ..... Li-Ion / 14,8 В  / 2 200 мАч  
Время полной зарядки ..... приблизительно 3 часа  
Уровень шума ..... ≤ 86 дБ(А)  
Объём контейнера для сбора пыли ..... 0,2 л

Заявленный уровень шума данного прибора составляет ≤ 86 дБ(А), что соответствует уровню акустической мощности А, по сравнению с эталонной акустической мощностью 1 нВт.

Название производителя	FAST ČR, a.s. У Санитасу 1621 CZ-251 01 Ржичаны
Идентификационное обозначение модели	Адаптер для SVC 7315 TI
Напряжение на входе	100-240 В~
Частота на входе	50 / 60 Гц
Напряжение на выходе	18 В
Ток на выходе	0,8 А
Мощность на выходе	14,4 Вт
Средняя эффективность в активном режиме	82,37 %
Эффективность при малой нагрузке (10 %)	-- %
Расход энергии в состоянии без нагрузки	0,078 Вт

Производитель оставляет за собой право на внесение изменений в текст и технические характеристики.



#### Символ двойной изоляции

Степень защиты от поражения электрическим током:

Класс II – Защита от поражения электрическим током обеспечивается двойной или усиленной изоляцией.



#### Символ дома (использование в домашних хозяйствах)

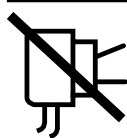
Изделие предназначено только для использования в бытовых условиях. Изделие не рассчитано на использование вне помещений.



#### Символ прочтения руководства пользователя

Степень защиты от поражения электрическим током:

Перед использованием изделия внимательно прочтите все инструкции по его применению.



Данный символ означает, что прибор запрещено использовать в случае повреждения вилки.

## УТИЛИЗАЦИЯ БАТАРЕЕК



Перед тем, как утилизировать изделие или сдать его на предназначенный пункт сбора, необходимо извлечь из него аккумулятор. Перед извлечением аккумулятора следует запустить пылесос и подождать пока он не разрядится. В аккумуляторе содержится вещества, вредные для окружающей среды, поэтому он не относится к обычным бытовым отходам. Его правильную утилизацию обеспечивает соответствующий пункт сбора.

## УКАЗАНИЯ И ИНФОРМАЦИЯ ПО ОБРАЩЕНИИ С ИСПОЛЬЗОВАННОЙ УПАКОВКОЙ

Использованный упаковочный материал поместите в место сбора коммунальных отходов.

## УТИЛИЗАЦИЯ ИСПОЛЬЗОВАННЫХ ЭЛЕКТРИЧЕСКИХ И ЭЛЕКТРОННЫХ ПРИБОРОВ



Этот символ на изделиях или сопроводительной документации означает, что использованные электрические и электронные приборы нельзя утилизировать с обычными бытовыми отходами. Необходимо сдать подобные изделия в специальные пункты сбора для надлежащей утилизации, восстановления и вторичной переработки. Кроме того, в некоторых странах Европейского Союза или других европейских странах

вы можете вернуть свой прибор местному продавцу при покупке аналогичного нового продукта.

Обеспечивая правильную утилизацию этого продукта, вы можете предотвратить возможные негативные последствия для окружающей среды и здоровья человека, которые в противном случае могли бы быть вызваны неправильным обращением с отходами данного продукта. Свяжитесь с местными властями или ближайшим пунктом сбора для получения более подробной информации.

Неправильная утилизация этого типа отходов может повлечь за собой штрафные санкции в соответствии с национальными правилами.

#### Для субъектов предпринимательской деятельности в странах Европейского Союза

Чтобы утилизировать электрическое и электронное оборудование, обратитесь к своему дилеру или поставщику за необходимой информацией.

#### Утилизация в других странах за пределами Европейского Союза

Действие этого символа распространяется на Европейский Союз. Если вы собираетесь утилизировать данный продукт, запросите необходимую информацию о надлежащем способе утилизации у местных властей или у своего дилера.



Этот продукт соответствует всем основным требованиям директив ЕС, которые к нему применяются.

