

**SENCOR®**

**SWK 740BK  
SWK 7401RD**



**ЭЛЕКТРИЧЕСКИЙ ЧАЙНИК**  
Перевод оригинального руководства



**SENCOR®**

**SWK 740BK  
SWK 7401RD**



**A**

**1**

**2**

**3**

**4**

**5**

**6**

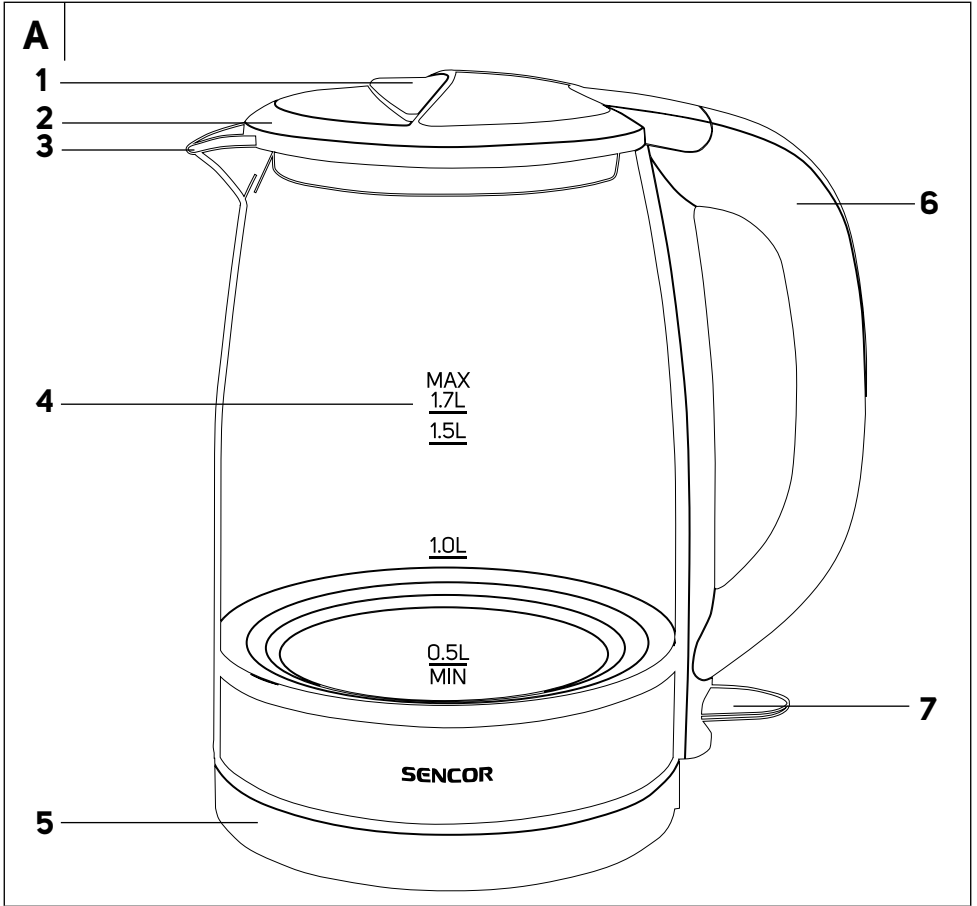
**7**

MAX  
1.7L  
1.5L

1.0L

0.5L  
MIN

**SENCOR**



**EN****DESCRIPTION OF THE APPLIANCE**

- A1** Open lid button
- A2** Lid with filtration strainer
- A3** Spout
- A4** Water level mark
- A5** Base stand with central connector
- A6** Handle
- A7** On/Off switch

**SK****POPIS SPOTREBIČA**

- A1** Tlačidlo na otvorenie veka
- A2** Veko s filtračným sitkom
- A3** Výlevka
- A4** Vodoznak
- A5** Podstavec so stredovým konektorom
- A6** Rukoväť
- A7** Spínač zapnutia/vypnutia

**PL****OPIS URZĄDZENIA**

- A1** Przycisk do otwarcia pokryw
- A2** Lejek z sitkiem filtracyjnym
- A3** Lejek
- A4** Wskaźnik poziomu wody
- A5** Podstawa z centralnym złączem
- A6** Uchwyt
- A3** Wyłącznik włączenia/wyłączenia

**HR****OPIS UREĐAJA**

- A1** Tipka za otvaranje poklopca
- A2** Poklopac s mrežicom za filtriranje
- A3** Grič
- A4** Oznaka razine vode
- A5** Postolje sa središnjim priključkom
- A6** Ručka
- A7** Prekidač za uključivanje/isključivanje

**CZ****POPIS SPOTŘEBIČE**

- A1** Tlačítko k otevření víka
- A2** Víko s filtračním sítkem
- A3** Výlevka
- A4** Vodoznak
- A5** Podstavec se středovým konektorem
- A6** Rukojeť
- A7** Spínač zapnutí/vypnutí

**HU****A KÉSZÜLÉK RÉSZEI**

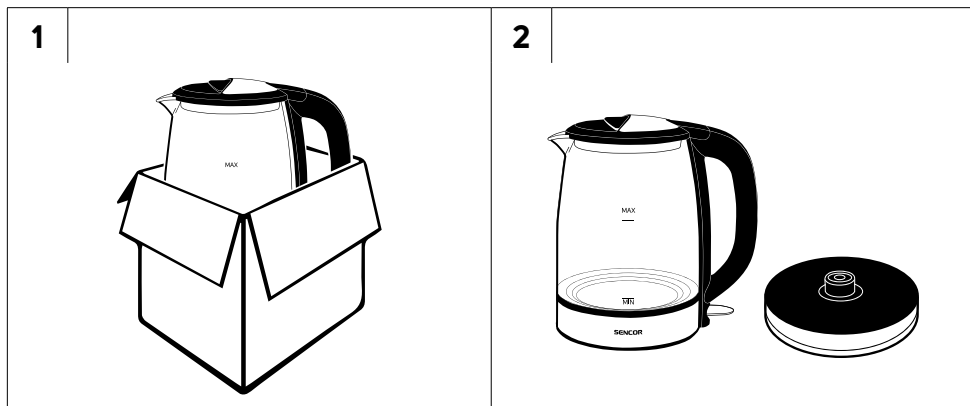
- A1** Fedélnyitó gomb
- A2** Fedél szűrőszítával
- A3** Kiöntő csőr
- A4** Vízszint kijelző
- A5** Talp, középcsatlakozóval
- A6** Fogantyú
- A7** Be/ki kapcsoló

**RU****ОПИСАНИЕ ЭЛЕКТРОПРИБОРА**

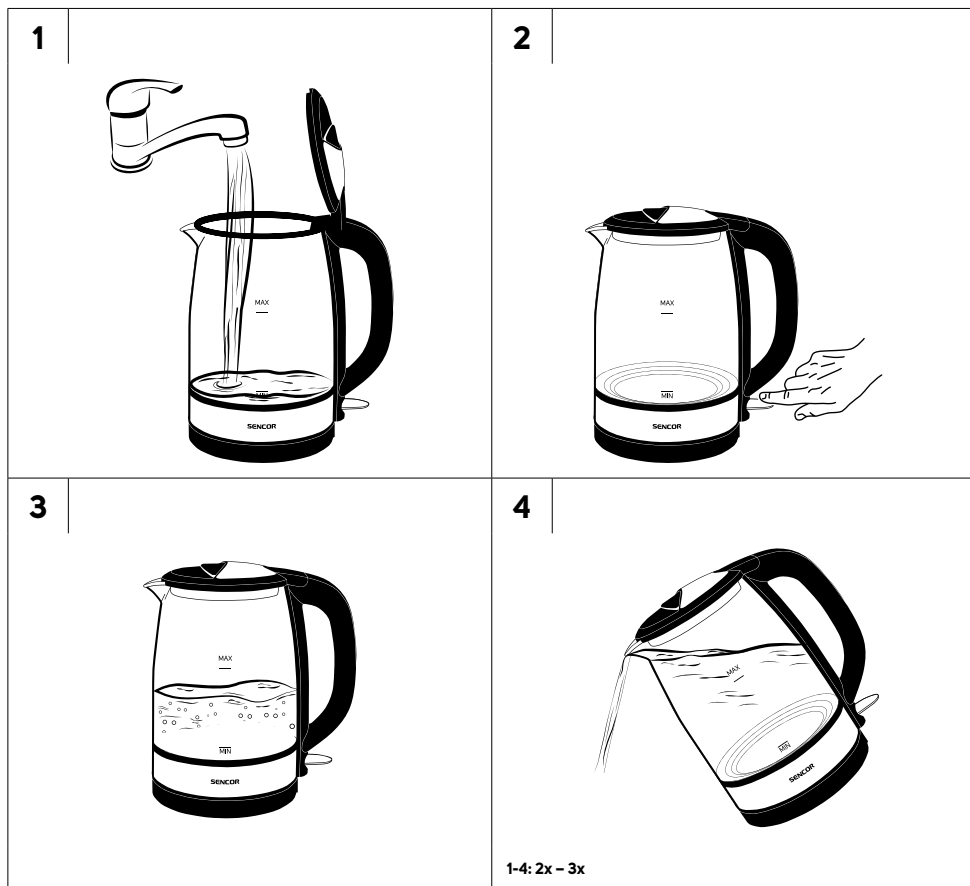
- A1** Кнопка открытия крышки
- A2** Крышка с фильтрующим ситечком
- A3** Носик
- A4** Указатель уровня воды
- A5** Подставка с центральным разъемом
- A6** Ручка
- A7** Переключатель включения/выключения

**GR****ΠΕΡΙΓΡΑΦΗ ΤΗΣ ΣΥΣΚΕΥΗΣ**

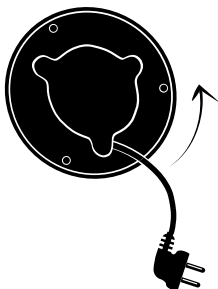
- A1** Κομπί για το άνοιγμα του καπακιού
- A2** Καπάκι με φίλτρο
- A3** Στόμιο
- A4** Ένδειξη στάθμης νερού
- A5** Βάση με κεντρικό σύνδεσμο
- A6** Λαβή
- A7** Κομπί ενεργοποίησης/απενεργοποίησης



EN - BEFORE FIRST USE / CZ - PŘED PRVNÍM POUŽITÍM / SK - PRED PRVÝM POUŽITÍM / HU - AZ ELSŐ HASZNÁLTBA VÉTEL ELŐTT  
/ PL - PRZED PRZYSTĄPIENIEM DO EKSPLOATACJI / RU - ПЕРЕД НАЧАЛОМ ИСПОЛЬЗОВАНИЯ / HR - PRIJE PRVE UPOTREBE  
/ GR - ΠΡΙΝ ΑΠΟ ΤΗΝ ΠΡΩΤΗ ΧΡΗΣΗ



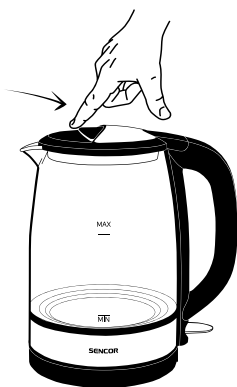
1



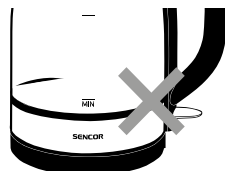
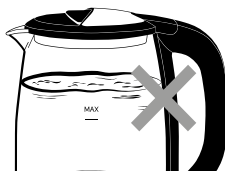
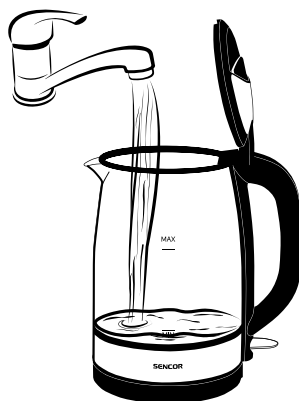
2



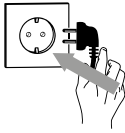
3



4



5



6



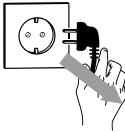
7



8

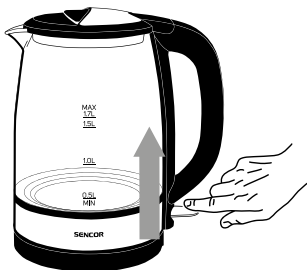


9



EN - PREMATURE KETTLE SHUT OFF / CZ - PŘEDČASNÉ VYPNUTÍ KONVICE / SK - PREDČASNÉ VYPNUTIE KANVICE / HU - A VÍZFORRALÓ KORÁBBI KIKAPCSOLÁSA / PL - WCZEŚNIEJSZE WYŁĄCZENIE CZAJNIKA / RU - ПРЕЖДЕВРЕМЕННОЕ ВЫКЛЮЧЕНИЕ ЧАЙНИКА / HR - PRIJEVREMENO ISKLJUČIVANJE KUHALA / GR - ΠΡΟΩΡΗ ΑΠΕΝΕΡΓΟΠΟΙΗΣΗ ΒΡΑΣΤΗΡΑ

1



# RU Электрический чайник

## Важные указания по технике безопасности

### **ВНИМАТЕЛЬНО ПРОЧТИТЕ И СОХРАНИТЕ ДЛЯ ДАЛЬНЕЙШЕГО ИСПОЛЬЗОВАНИЯ.**

- Дети в возрасте 8 лет и старше, а также лица с нарушениями физических, умственных или психических способностей или обладающие недостаточным опытом и знаниями, могут пользоваться данным электроприбором при условии, что они находятся под присмотром или были проинструктированы об использовании электроприбора безопасным способом, а также осознают потенциальную опасность.
- Детям запрещается играть с электроприбором.
- Очистку и уход, осуществляемый пользователем, запрещено исполнять детям младше 8 лет и без надзора.
- Храните прибор и его привод питания в месте, недоступном для детей младше 8 лет.
- Если кабель питания поврежден, замените его в специализированной сервисной мастерской для предотвращения возникновения опасной ситуации. Запрещено эксплуатировать прибор с поврежденным кабелем питания.
- Данный электроприбор предназначен для использования в бытовых условиях. Кроме того,



электроприбор предназначен для использования в таких помещениях, как:

- кухонные уголки в магазинах, офисах и других рабочих помещениях,
  - в сельском хозяйстве;
  - для постояльцев гостиниц, мотелей и в других гостиничных заведениях;
  - в заведениях, предоставляющих услуги ночлега и завтрака.
- Не мойте электрочайник и его подставку под струей воды и не погружайте его и подставку в воду или другие жидкости.
  - Если чайник переполнен, то может произойти разбрызгивание горячей воды.



**ПРЕДОСТЕРЕЖЕНИЕ:**

Не открывайте крышку во время кипения воды.



**ПРЕДУПРЕЖДЕНИЕ:**

Разместите крышку так, чтобы пар был направлен от рукоятки.

- Используйте электрочайник только прилагаемой подставкой. Не используйте подставку с иными типами приборов.



**ПРЕДУПРЕЖДЕНИЕ:**

Перед снятием прибора с подставки убедитесь, что прибор выключен.



## **ПРЕДУПРЕЖДЕНИЕ:**

Перед снятием прибора с подставки убедитесь, что прибор выключен.



## **ПРЕДОСТЕРЕЖЕНИЕ:**

Следите, чтобы вода не попала на насадку.

- Промойте внутренне пространство электрочайника чистой водой. Соблюдайте указания по очистке в разделе «Очистка и уход».



## **ПРЕДОСТЕРЕЖЕНИЕ:**

Опасность возможной травмы в случае неправильного применения.

- После применения поверхность нагревательного элемента сохраняет тепло. Не прикасайтесь к горячей поверхности.
- Перед подключением прибора к электрической розетке убедитесь, что номинальное напряжение, указанное на заводской табличке, соответствует напряжению в сети.
- Подключайте электрочайник только к правильно заземленной розетке.
- Не устанавливайте электрочайник на подоконники, на крылья мойки или на не стабильные поверхности. Всегда размещайте его на устойчивой, ровной и сухой поверхности.
- Чайник нельзя ставить на электрическую или газовую плиту либо рядом с ней, вблизи открытого огня или другого оборудования, являющегося источником тепла.
- Ни в коем случае не пользуйтесь электрочайником в непосредственной близости ванны, душа или бассейна.
- Используйте чайник только для подогрева питьевой воды. Не используйте его для нагрева иных жидкостей или пищевых продуктов.
- Никогда не наливайте воду в чайник, стоящий на подставке. Снимите чайник с подставки и тогда наливайте воду. Следите за тем, чтобы уровень воды при заполнении не опускался ниже отметки минимума и не превышал отметку максимума.
- Перед включением электрочайника убедитесь, что крышка должным образом закрыта.
- Не включайте электрочайник без воды. Неправильное использование чайника может сократить срок его службы. В случае включения чайника без воды срабатывает предохранитель, который предотвращает поломку чайника.
- Для перемещения и переноски чайника пользуйтесь ручкой.
- Разливая воду из электрочайника будьте осторожны и не обожгитесь горячей водой или паром.
- Не наливайте в разогретый чайник очень холодную воду.
- Если вы планируете не использовать чайник длительное время, оставляете его без присмотра, а также перед сборкой, разборкой, перемещением или чистой водой всегда выключайте прибор и отсоединяйте его от розетки.
- Чтобы отсоединить чайник от розетки, возьмитесь за вилку кабеля питания, но ни в коем случае не тяните за сам кабель. В противном случае можно повредить кабель питания или розетку.
- Во избежание риска удара электрическим током не ремонтируйте и не модифицируйте чайник самостоятельно. Для устранения любых неполадок обращайтесь в авторизованную сервисную мастерскую. Самостоятельное вмешательство в прибор может привести к аннулированию гарантийных обязательств, например, гарантии качества.

# RU Электрический чайник

## Руководство по эксплуатации

- Благодарим за покупку товара марки SENCOR и надеемся, что он оправдает ваши ожидания.
- Перед использованием этого электроприбора изучите инструкцию к нему, даже если вы уже знакомы с применением приборов подобного типа. Используйте прибор только так, как это описано в данном руководстве пользователя. Сохраните руководство для использования в будущем
- Как минимум в течение действия установленного по закону срока устранения недостатков или гарантийных обязательств рекомендуется сохранять оригинальную коробку и упаковочный материал, кассовый чек и подтверждение о степени ответственности продавца или гарантийный талон. В случае перевозки рекомендуется снова упаковать прибор в оригинальную коробку.

- Перед тем, как поместить прибор на хранение, убедитесь, что он и все его принадлежности чистые и сухие.
- Храните прибор в сухом, чистом и хорошо вентилируемом месте, где он не будет подвергаться воздействию экстремальных температур и будет недоступен для детей и животных.

### ТЕХНИЧЕСКИЕ ДАННЫЕ

Диапазон номинального напряжения.....	220–240 В
Номинальная частота.....	50–60 Гц
Номинальная потребляемая мощность.....	1850 - 2200 Вт
Максимальный объем.....	1,7 л

Производитель оставляет за собой право на внесение изменений в текст и технические характеристики.

Рисунки в данном руководстве могут отличаться от конкретного исполнения прибора в связи постоянным совершенствованием конструкции. Возможны изменения такого типа.

### ИНСТРУКЦИИ И ИНФОРМАЦИЯ ПО УТИЛИЗАЦИИ ИСПОЛЬЗОВАННОЙ УПАКОВКИ

Использованный упаковочный материал поместите в место сбора коммунальных отходов.

### УТИЛИЗАЦИЯ ИСПОЛЬЗОВАННЫХ ЭЛЕКТРИЧЕСКИХ И ЭЛЕКТРОННЫХ ПРИБОРОВ



Этот символ на изделиях или сопроводительной документации означает, что использованные электрические и электронные приборы нельзя утилизировать с обычными бытовыми отходами. Необходимо сдать подобные изделия в специальные пункты сбора для надлежащей утилизации, восстановления и вторичной переработки. Кроме того, в некоторых странах Европейского Союза или других европейских странах вы можете вернуть свой прибор местному продавцу при покупке аналогичного нового продукта. Обеспечивая правильную утилизацию этого продукта, вы можете предотвратить возможные негативные последствия для окружающей среды и здоровья человека, которые в противном случае могли бы быть вызваны неправильным обращением с отходами данного продукта. Свяжитесь с местными властями или ближайшим пунктом сбора для получения более подробной информации. Неправильная утилизация этого типа отходов может повлечь за собой штрафные санкции в соответствии с национальными правилами.

### Для субъектов предпринимательской деятельности в странах Европейского Союза

Чтобы утилизировать электрическое и электронное оборудование, обратитесь к своему дилеру или поставщику за необходимой информацией.

### Утилизация в других странах за пределами Европейского Союза

Действие этого символа распространяется на Европейский Союз. Если вы собираетесь утилизировать данный продукт, запросите необходимую информацию о надлежащем способе утилизации у местных властей или у своего дилера.



Этот продукт соответствует всем основным требованиям директив ЕС, которые к нему применяются.

### ОЧИСТКА И УХОД

- Перед очисткой отсоедините вилку кабеля питания от розетки эл. сети и подождите пока электроприбор остынет.
- Не используйте для очистки любых частей прибора чистящие средства с абразивным эффектом, растворители и т. д., способные повредить поверхность прибора. Ни одна из частей этого электроприбора не предназначена для мойки в посудомоечной машине.



#### Предостережение:

Для предотвращения опасности удара эл. током не погружайте прибор, кабель питания и вилку кабеля питания в воду или иные жидкости.

- Электрочайник и подставку протрите чистой губкой и высушите кухонным полотенцем. Регулярно очищайте фильтр мягкой губкой.

### Удаление известкового налета

- Отложения известкового налета в чайнике могут негативно повлиять на срок его службы, поэтому регулярно устраняйте налет в зависимости от частоты использования электрочайника. При обычном использовании (3-5 раз в день) рекомендуется удалять накипь:
  - 1 раз в месяц, если вода в вашем регионе жесткая или очень жесткая;
  - 1 раз в 2–3 месяца, если вода в Вашем регионе мягкая или средней жесткости.
- Для удаления накипи можно применять:
  - 8% белый уксус, обычно продаваемый в магазинах. Залейте в электрочайник раствор воды и уксуса в соотношении 1:1. Доведите раствор до кипения и дайте ему отстояться в чайнике в течение 2 часов. Потом вылейте содержимое и перед следующим использованием чайника прокипятите в нем чистую воду 4 - 5 раз.
  - лимонную кислоту. вскипятите 1 л воды в чайнике, всыпьте в подготовленную воду 30 г лимонной кислоты и оставьте раствор примерно на 30 минут. Потом вылейте содержимое и перед следующим использованием чайника прокипятите в нем чистую воду 4 - 5 раз.

### Хранение

- Если вы не планируете использовать прибор длительное время, отсоедините вилку кабеля питания от розетки, дайте прибору остыть и очистите его согласно инструкции, изложенной в разделе «Очистка и уход».

