

Automatický pěnič mléka

orava

MF-400

Návod k obsluze/Záruka

CZ



CE

MF-400

Určený účel použití zařízení

Zařízení je určeno pro ohřev a napěnění mléka, používaného na přípravu nápojů, v rozsahu, který je stanoven technickými a provozními parametry a funkcemi, bezpečnostními a uživatelskými pokyny a vnějšími vlivy provozního prostředí.

Elektrické spotřebiče ORAVA jsou vyrobeny podle poznatků současného stavu techniky a uznávaných bezpečnostně-technických pravidel. Přesto může nesprávným a neodborným používáním nebo používáním v rozporu s určením vzniknout nebezpečí poranění nebo ohrožení života uživatele nebo třetí osoby, resp. poškození zařízení a jiných věcných hodnot.

1. VŠEOBECNÉ BEZPEČNOSTNÍ POKYNY A UPOZORNĚNÍ

- Tento dokument obsahuje důležité bezpečnostní pokyny a upozornění pro bezpečný, správný a hospodárny provoz elektrického zařízení. Jejich dodržování pomáhá uživateli vyhnout se rizikům, zvýšit spolehlivost a životnost výrobku.
- V tomto dokumentu je v textových částech použit obecný termín výrobek, jako: elektrické zařízení - je jakékoli zařízení používané pro výrobu, přeměnu, přenos, rozvod nebo použití elektrické energie.
- Z hlediska účelu použití elektrické energie bude pojem elektrické zařízení v užším slova smyslu zahrnovat následující kategorie:
 - Elektrické domácí spotřebiče,
 - Informační a komunikační zařízení,
 - Spotřební elektroniku,
 - Osvětlovací zařízení,
 - Elektrické a elektronické nástroje,
 - Hračky a zařízení na sportovní a rekreační účely,
 - Zdravotnické zařízení (pomůcky),
 - Přístroje pro monitorování a kontrolu,
 - Prodejní automaty.

1.1 Všeobecné bezpečnostní pokyny

- Před uvedením zařízení do provozu vám doporučujeme pozorně si prostudovat návod k obsluze a zařízení obsluhovat podle stanovených pokynů!
- Bezpečnostní pokyny a upozornění uvedená v tomto návodu nezahrnují všechny možné podmínky a situace, ke kterým může při používání zařízení dojít. Uživatel musí pochopit, že faktorem, který nelze zabudovat do žádného z výrobků, je osobní odpovědnost a opatrnost. Tyto faktory tedy musí být zajištěny uživateli obsluhujícími toto zařízení.
- Nedodržením bezpečnostních pokynů a upozornění výrobce neodpovídá za jakékoliv vzniklé škody na zdraví nebo majetku!
- Návod k obsluze udržujte podle možnosti v blízkosti po celou dobu jeho životnosti. Návod k obsluze vždy uchovávejte spolu se spotřebičem pro jeho použití v budoucnu a použití novými uživateli.
- Zařízení používejte pouze pro zamýšlený účel a způsobem, který je stanovený výrobcem.
- Zařízení je určeno pro používání v domácnosti a v podobných vnitřních prostorách určených k bydlení bez zvláštního zaměření.
- Tento spotřebič je určen kromě použití v domácnosti i na následující způsoby použití:
 - V obchodech, kancelářích a ostatních podobných pracovních prostředích;
 - V hospodářských budovách;
 - V hotelech, motelech a ostatních obytných prostředích;
 - V zařízeních poskytujících nocleh se snídaní.
- Nejde o profesionální zařízení na komerční použití.
- Neměňte technické parametry a vlastnosti zařízení neautorizovanou změnou či úpravou jakékoliv části zařízení.

- Výrobce neodpovídá za škody způsobené během přepravy, nesprávným používáním, poškozením nebo zničením zařízení vlivem nepříznivých povětrnostních podmínek.

1.2 Bezpečnost provozního prostředí

- Nepoužívejte zařízení v průmyslovém prostředí ani ve venkovním prostředí!
- Zařízení nevystavujte účinkům:
 - Zdrojů nadměrného tepla nebo otevřeného ohně,
 - Kapající nebo stříkající vody,
 - Vibrací a nadměrného mechanického namáhání,
 - Hmyzu, živočichů a rostlinstva,
 - Agresivních a chemických látek.
- Provozní prostředí zařízení musí být vždy v souladu se stanovenými základními charakteristikami.
- Charakteristiky provozního prostředí:
 1. Teplota okolí: $+5 \div +40 \text{ }^\circ\text{C}$
 2. Vlhkost: $5 \div 85\%$
 3. Nadmožská výška: $\leq 2\ 000 \text{ m}$
 4. Výskyt vody: občasná kondenzace vody nebo výskyt vodní páry
 5. Výskyt cizích těles: množství a druh prachu jsou nevýznamné
 6. Stupeň ochrany krytem: min. IP20 (zařízení je chráněno před dotykem nebezpečných částí prstem ruky a nechráněné proti účinkům vody)
- Tento stupeň ochrany krytem není označen na výrobku a v technických parametrech uvedených v návodu k obsluze.
- Pokud je stupeň ochrany krytem u výrobku odlišný od stupně IPX0, tento údaj je pak uveden na štítku zařízení, případně i v technických parametrech návodu k obsluze.
- Ostatní charakteristiky provozního prostředí v domácnosti (mechanické namáhání - rázy a vibrace, výskyt rostlinstva, živočichů, povětrnostních vlivů ...) jsou z hlediska účinku na správné a bezpečné používání elektrických zařízení zanedbatelné.

1.3 Elektrická bezpečnost

- Před prvním připojením elektrického spotřebiče do napájecí sítě zkontrolujte, zda síťové napětí uvedené na štítku spotřebiče odpovídá napětí síťové zásuvky v domácnosti.
- Elektrický spotřebič je určen k napájení z elektrické sítě 1/N/PE $\sim 230 \text{ V } 50 \text{ Hz}$.
- Elektrická bezpečnost spotřebiče je zaručena výhradně pouze v případě správného zapojení do elektrické sítě.
- Elektrické zařízení třídy ochrany I jsou vybaveny ochranou proti úrazu elektrickým proudem prostředky ochranného uzemnění neživých částí, které se mohou stát při poruše zařízení nebezpečně živými. Taková zařízení připojujte vždy pouze do řádně nainstalovaných síťových zásuvek, které jsou vybaveny ochranným uzemněním a mají správně připojen vodič ochranného uzemnění.
Jsou to všechna elektrická zařízení vybavena třívodičovým napájecím přívodem.
- Elektrická zařízení třídy ochrany II jsou vybaveny ochranou proti úrazu elektrickým proudem dvojitou izolací nebo zesílenou izolací nebezpečných živých elektrických částí. Zařízení třídy ochrany II nesmí být vybaveno prostředky pro připojení ochranného uzemnění.
Jsou to všechna elektrická zařízení vybavena dvou vodičovým napájecím přívodem.
- Elektrická zařízení třídy ochrany III jsou taková zařízení, která jsou napájena pomocí zdroje malého bezpečného napětí (baterií nebo akumulátorem) a nepředstavují z hlediska úrazu elektrickým proudem pro uživatele žádné nebezpečí.
- Pro zajištění zvýšené bezpečnosti proti nebezpečí úrazu elektrickým proudem při používání elektrických spotřebičů laiky se doporučuje nainstalovat do obvodu elektrického napájení pro zásuvky s jmenovitým proudem nepřesahujícím 20 A proudový chránič (RCD) s jmenovitým vybavovacím proudem nepřevyšujícím 30 mA. O zajištění bezpečnosti a správnosti elektrické instalace se poraďte s kvalifikovaným elektrikářem.
- Používejte výhradně pouze napájecí kabel se zástrčkou (síťovou šňůru), který byl dodán spolu se zařízením a kompatibilní se síťovou zásuvkou. Použití jiného kabelu může vést k požáru nebo úrazu elektrickým proudem.
- Elektrický spotřebič vždy připojujte do snadno přístupné síťové zásuvky. V případě vzniku provozní poruchy je nutné spotřebič co nejdříve vypnout a odpojit od síťového napájení.

- Napájecí kabel a síťová vidlice musí vždy zůstat snadno přístupné pro bezpečné odpojení elektrického spotřebiče od napájení z elektrické sítě.
- Napájecí kabel/síťovou šňůru neodpojujte taháním za kabel/šňůru. Odpojení proveďte vytážením přívodu za vidlici napájecího kabelu/síťové šňůry.
- Pokud použijete prodlužovací napájecí kabel, zkontrolujte, zda celkový jmenovitý výkon všech zařízení připojených k prodlužovacímu napájecímu kabelu nepřevyšuje max. proudové zatížení prodlužovacího kabelu.
- Pokud musíte použít prodlužovací napájecí kabel nebo napájecí blok, zajistěte, aby byl prodlužovací napájecí kabel nebo napájecí blok připojen k elektrické zásuvce, a ne k dalšímu prodlužovacímu napájecímu kabelu nebo napájecímu bloku. Prodlužovací napájecí kabel nebo napájecí blok musí být určen pro uzemněné elektrické zástrčky a zapojen do řádně uzemněné elektrické zásuvky.
- Zástrčka napájecího kabelu spotřebiče musí být kompatibilní se síťovou zásuvkou. Nikdy nepoužívejte žádné adaptéry ani jiným způsobem zásuvku neupravujte. Nepoužívejte nevhodné a poškozené zásuvky!
- Abyste předešli elektrickému šoku, připojte napájecí kabely zařízení do řádně uzemněných elektrických zásuvek. Pokud je zařízení vybaveno napájecím kabelem s 3-pólovou zástrčkou, nevyužívejte adaptéry, které nemají uzemňující prvek, ani neodstraňujte zemnicí prvek ze zástrčky nebo adaptéru.
- Neohýbejte, nemačkejte nebo jiným způsobem nevystavujte napájecí kabel/síťovou šňůru spotřebiče působení mechanického namáhání ani vnějším zdrojům tepla. Poškození napájecího kabelu může vést k úrazu elektrickým proudem.
- Při poškození napájecího kabelu spotřebič odpojte od elektrické sítě a dále nepoužívejte.
- Pokud je napájecí kabel/síťová šňůra poškozená, musí ji vyměnit výrobce, jeho servisní služba nebo podobně kvalifikovaná osoba, aby se předešlo nebezpečí úrazu elektrickým proudem.
- Elektrický spotřebič, jakož i napájecí kabel a síťovou zásuvku pravidelně kontrolujte a udržujte v čistotě. Vidlici napájecího kabelu pravidelně odpojujte a podle potřeby čistěte. Znečištění prachem nebo jinými látkami může způsobit narušení izolačního stavu a následně požár.
- Elektrický spotřebič nevystavujte působení vody nebo vlhkému prostředí. Vniknutí vody do spotřebiče zvyšuje riziko úrazu elektrickým proudem. Pokud je napájecí kabel mokrá nebo do spotřebiče vnikla voda, okamžitě jej odpojte od elektrické sítě. Pokud je spotřebič připojen k síťové zásuvce a je to možné, vypněte napájení na elektrickém jističi ještě před pokusem o odpojení napájení. Pokud vytahujete mokré kabely ze živého zdroje napájení, buďte nanejvýš opatrní.
- Pokud při instalaci (připojování) elektrického zařízení dochází k demontáži ochranných krytů, tak po ukončení instalace nesmí být jeho elektrické části přístupné uživatelům.

1.4 Bezpečnost osob

- Tento spotřebič je určen k používání a obsluhu osobami bez elektrotechnické kvalifikace - laiky, podle pokynů stanovených výrobcem.
- K obsluze zařízení náleží činnosti, jako je zapínání a vypínání zařízení, uživatelská manipulace a nastavování provozních parametrů, vizuální nebo sluchová kontrola zařízení a uživatelské čištění a údržba.
- Tento spotřebič mohou používat děti od 8 let a osoby se sníženými fyzickými, smyslovými nebo duševními schopnostmi nebo s nedostatkem zkušeností nebo znalostí, pokud jsou pod dozorem nebo dostali pokyny týkající se bezpečného používání spotřebiče a porozuměli nebezpečí, které je s tím spojené.
- Děti si nesmí hrát se spotřebičem.
- Čištění a údržbu uživatelem nesmí provádět děti bez dozoru.
- Během používání a provozu udržujte spotřebič vždy mimo dosah dětí. Nezapomeňte na to, že spotřebič je možné stáhnout i za volně přístupnou síťovou šňůru.
- Při obsluze elektrického spotřebiče vždy dbejte zvýšené opatrnosti! Nepoužívejte elektrický spotřebič, pokud jste nadměrně unaveni, pod vlivem léků nebo omamných látek snižujících pozornost a soustředění.
- Nepozornost při obsluze může vést k vážnému zranění.

1.5 Čištění, údržba a opravy

- Běžné uživatelské čištění a údržbu elektrického spotřebiče provádějte jen doporučeným způsobem. K čištění nepoužívejte rozpouštědla ani drsné čisticí předměty. Znečištění a viditelné skvrny od dotyku prstů, resp. rukou je možné vyčistit použitím čisticích saponátů, určené speciálně k čištění domácích spotřebičů.
- Pokud elektrický spotřebič nepoužíváte, čistíte jej, nebo když se na spotřebiči vyskytla závada, spotřebič vždy odpojte od napájení z elektrické sítě.
- Elektrické spotřebiče, které se po používání čistí a nejsou určeny k úplnému ani částečnému ponoření do vody nebo jiné kapaliny, chraňte před účinky kapající a/nebo stříkající vody a před ponořením.
- Elektrické domácí spotřebiče stejně jako všechny ostatní technická zařízení podléhají vlivům okolního provozního prostředí a přirozenému opotřebení. Vzhledem k tomu, že na elektrické spotřebiče používané v domácnosti laiky není stanoven právní rámec pravidelné údržby, výrobce doporučuje, aby uživatel nechal spotřebič zkontrolovat a odborně vyčistit alespoň 1-krát za rok v odborném servisu.
- Takovým postupem lze dosáhnout udržení bezpečnosti, provozní spolehlivosti a zvýšení doby provozní životnosti zařízení.
- Elektrický spotřebič nerozebírejte! Spotřebič pracuje s nebezpečným napětím. Z toho důvodu vždy při uživatelské údržbě spotřebič vypněte a odpojte jej z napájecí sítě. V případě poruchy přenechejte opravu autorizovanému servisu.
- Než zavoláte servis:
 1. Ověřte si, že jestli nejste schopni sami odstranit provozní poruchu postupem popsáním v kapitole „Odstraňování provozních poruch“.
 2. Vypněte a zapněte spotřebič, abyste se přesvědčili, zda se porucha znovu objeví.
 3. Pokud i po uvedených činnostech závada spotřebiče přetrvává, zavolejte nejbližší odborný servis.
- Elektrický spotřebič nikdy svépomocí neopravujte!
- Neautorizovaný, nekvalifikovaný a neodborný zásah do elektrického spotřebiče může mít za následek úraz elektrickým proudem nebo jiné vážné zranění.
- Záruční, ale i pozáruční opravu elektrického spotřebiče svěřte jen příslušnému kvalifikovanému odborníkovi(*)).

(*) Příslušný kvalifikovaný odborník: prodejní oddělení výrobce nebo dovozce nebo osoba, která je kvalifikovaná a oprávněna vykonávat tento druh činnosti se schopností vyhnout se všem nebezpečím.

2. Speciální bezpečnostní pokyny. Čtěte pozorně!

Elektrické zařízení je navrženo a vyrobeno takovým způsobem, aby umožňovalo bezpečnou obsluhu a používání osobami bez odborné kvalifikace. I navzdory všem opatřením, které byly výrobcem provedeny pro bezpečné používání, obsluhu a používání nese s sebou určitá zbytková rizika a s nimi spojené možné nebezpečí. Pro upozornění na možné nebezpečí, byly na zařízení a v průvodní dokumentaci použity následující symboly a jejich význam:



Tento symbol upozorňuje uživatele, že zařízení pracuje s nebezpečným elektrickým napětím. Ze zařízení neodnímejte ochranné kryty. Při nedodržení bezpečnostních pokynů při používání a obsluze zařízení hrozí:
Nebezpečí úrazu elektrickým proudem!
Nebezpečí vážného zranění nebo ohrožení života!



Tento symbol upozorňuje uživatele, že při nedodržení bezpečnostních pokynů při používání a obsluze zařízení hrozí:
Nebezpečí vážného zranění nebo ohrožení života!
Nebezpečí poškození zařízení nebo jiné škody na majetku!



Tento symbol použitý na výrobku nahrazuje větu:
Neponořovat do vody nebo jiných tekutin!

Přeprava/Přenášení

- Při přepravě a přenášení dbejte na opatrnost při pohybu, aby nedošlo k převrnutí zařízení. Zařízení nikdy nepřenášejte, pokud je v provozní činnosti. Zařízení nepřenášejte pokud je připojeno k síťové zásuvce.

Pozor!

- Při provozu zařízení se mohou některé povrchy zahřívat. Nedotýkejte se zahřátých povrchů. Zařízení nikdy nepřenášejte, pokud není dostatečně ochlazen na teplotu okolí.
- Při používání a přenášení dbejte na to, aby vaše ruce a zařízení nebyly vlhké nebo kluzké.
Hrozí nebezpečí vážného zranění!
Hrozí nebezpečí poškození zařízení!

Rozbalení/Obaly

- Zařízení a příslušenství před jeho uvedením do provozu vybalte a zbavte všechny jeho části zbytků obalových materiálů, etiket a štítků. Obalové materiály odložte na bezpečné místo, především mimo dosah dětí a nezpůsobilých osob, nebo je bezpečně zlikvidujte.
Hrozí nebezpečí vážného zranění!
Hrozí nebezpečí udušení!

Kontrola/Uvedení do provozu

- Zařízení je určeno k přípravě potravin. Proto před jeho uvedením do provozu důkladně očistěte všechny jeho části, podle pokynů uvedených v části „Čištění a údržba“.

Upozornění!

- Nádobu na ohřev, základnu (napájecí podstavec), napájecí kabel ani jeho zástrčku nikdy neponořujte do vody nebo jiných tekutin.
- Zařízení a síťovou šňůru se zástrčkou nikdy nečistěte pod tekoucí vodou, kdy by mohlo dojít k natečení kapaliny do zařízení.
- Tyto části očistěte pouze vlhkým hadříkem a otřete do sucha nebo nechte uschnout.
- Čištění zařízení provádějte jen tehdy, pokud je vypnuto a odpojeno od napájení z elektrické sítě.

- Doporučujeme provést prvotní i následné pravidelné kontroly zařízení. Zařízení nepoužívejte, pokud je neúplné, poškozené nebo v průběhu používání došlo k poškození jakékoliv jeho části. Pokud je zařízení poškozeno, nechte je opravit v odborném servisu.

Upozornění!

- Zařízení je možné používat pouze v sestavě dodané výrobcem - nádoba na ohřev s příslušným napájecím podstavcem a dodávané části.
Hrozí nebezpečí úrazu elektrickým proudem!
Hrozí nebezpečí poškození zařízení nebo jiných věcných škod!

Umístění/Instalace

- Zařízení používejte pouze na místech, kde nehrozí jeho převrnutí.
- Zařízení umísťujte pouze na rovné, pevné a stabilní podložky - na kuchyňské pracovní stoly a na části nábytku, vhodné pro umístění kuchyňských zařízení.
- Vždy se ujistěte, že místo, na které chcete zařízení umístit má dostatečný prostor, stabilitu, mechanickou pevnost a vhodné osvětlení.
- Zařízení nikdy nestavte na okraj pracovní desky nebo kuchyňského stolu. Dbejte na to, aby přívodní kabel nevisel volně přes okraj pracovní desky nebo kuchyňského stolu. Děti by mohly zařízení za přívodní kabel stáhnout.
- Zařízení nepoužívejte a neumísťujte:
 - Na nestabilní stoly nebo části nábytku,
 - Na nerovný a znečištěný povrch,
 - Na těsný okraj stolů nebo částí nábytku,
 - V blízkosti nádob s vodou nebo jinými tekutinami.

Varování!

- Zařízení umísťujte na místo, na které nemohou volně dosáhnout děti. Pracovní stoly a nábytek na umístění by neměl být nižší než 85 cm.
- Zabraňte tomu, aby děti se zařízením manipulovaly. Zařízení se může na děti převrhnout a způsobit vážné zranění.
- Mechanické poškození (prasknutí nebo zlomení částí a krytů) zařízení může způsobit vážné zranění.
Hrozí nebezpečí vážného zranění!
Hrozí nebezpečí poškození zařízení nebo jiných věcných škod!
- Zařízení neumísťujte a nepoužívejte v blízkosti van, sprch, umyvadel nebo jiných nádob obsahujících vodu včetně bazénu. Pokud by zařízení spadlo do vody, nevyjímejte ho. Nejprve vytáhněte vidlici síťového přívodu ze síťové zásuvky a až potom zařízení vyjměte z vody. V takových případech zanechte zařízení na kontrolu do odborného servisu, aby prověřili, zda je bezpečné a funguje správně.
Hrozí nebezpečí úrazu elektrickým proudem!
Hrozí nebezpečí elektrického zkratu!
- Zařízení neumísťujte a nepoužívejte na elektrickém ani plynovém sporáku a ani v jejich bezprostřední blízkosti, nebo na místech a v blízkosti míst s nadměrným zdrojem tepla nebo otevřeného plamene.
Hrozí nebezpečí vážného zranění!
Hrozí nebezpečí poškození zařízení nebo jiných věcných škod!

Provoz/Dozor

Upozornění!

- Při tepelné úpravě mléka dochází k výraznému zahřátí tekutiny. V době provozní činnosti zařízení a při používání buďte velmi opatrní.
Hrozí nebezpečí zranění!
- Během používání a provozu mějte zařízení neustále pod dozorem!
- Toto zařízení není určeno k ovládní prostřednictvím programátoru, vnějšího časového spínače nebo dálkového ovládní, protože existuje nebezpečí vzniku požáru, je-li zařízení zakryto nebo nesprávně umístěno.

- Zařízení nenechávejte během činnosti bez dozoru, a to především tehdy, pokud se v jeho blízkosti nacházejí děti, nezpůsobitelné osoby nebo zvířata.
- Zařízení nepoužívejte v prostředí s nebezpečím výbuchu v přítomnosti hořlavých látek a jejich výparů, mlhy nebo prachu, a v atmosférických podmínkách, kde se po vznícení spaliny jednoduchým způsobem šíří vzduchem.
Hrozí nebezpečí výbuchu nebo vzniku požáru!
- Toto zařízení musí být používáno pouze s originálními částmi a příslušenstvím.
- Před výměnou částí a příslušenství, skládáním a rozkládáním a před čištěním zařízení vždy vypněte a odpojte napájecí kabel od síťové zásuvky.
- Před použitím zařízení se vždy ujistěte, že zařízení je správně sestaveno a žádná z jeho částí není poškozena. Nepoužívejte nesprávně sestavené a poškozené zařízení.
Hrozí nebezpečí vážného zranění!
Hrozí nebezpečí poškození zařízení!
- Zařízení nezapínejte a nevypínejte zasunutím nebo vytažením síťové šňůry ze síťové zásuvky. Zařízení při obvyklém používání vždy nejdříve připojte k napájení do síťové zásuvky a pak zapněte tlačítkem Zapnutí/Vypnutí.
- Po ukončení činnosti zařízení vypněte a následně vytáhněte síťovou šňůru ze síťové zásuvky.
- Pokud u zařízení nefunguje tlačítko ovladače, zařízení nepoužívejte.
- Zařízení je pod nebezpečným napětím, pokud je připojeno síťové napájení.
Hrozí nebezpečí vážného zranění!
- Zařízení nezakrývejte ani částečně. Na zařízení nepokládejte žádné předměty. Nevkládejte a nenechte vnikat do otvorů krytů zařízení cizí tělesa.
- Nezakrývejte otvory krytů určené pro proudění vzduchu. Ventilace vzduchu zajišťuje spolehlivý a bezpečný provoz zařízení.
Hrozí nebezpečí úrazu elektrickým proudem!
Hrozí nebezpečí požáru!
- Před zapnutím zařízení se ujistěte, že je víko nádoby správně uzavřené.
- Neotvírejte víko nádoby, pokud se zařízení automaticky nevypne nebo nedojde k vypnutí hlavního vypínače obsluhou.
- Nepřibližujte se (rukama, tváří, ...) do těsné blízkosti víka nádoby v době činnosti zařízení.

Upozornění!

- Zařízení obsahuje povrchy, které se při provozu zahřívají.
- Nedotýkejte se zahřátých povrchů zařízení. Dotýkejte se pouze rukojetí a úchytů.

Pozor!

- Po vypnutí zařízení zůstávají povrchy ještě určitou dobu zahřáté. Před jakoukoliv další manipulací se zařízením - odložení a uschování, vždy počkejte, až se zařízení zcela ochladí.

Upozornění!

- Zařízení obsahuje rotující části pro napěnění a míchání. V době provozní činnosti zařízení nesahejte do nádoby prsty ani nevsunujte do nádoby žádné předměty.
Hrozí nebezpečí zranění!
Hrozí nebezpečí poškození zařízení!

Výstraha!

- Části zařízení (nástavce) pro napěnění a míchání jsou poměrně malé. Při používání zařízení dbejte zvýšené pozornosti, aby se tyto části neztratily a aby se nedostaly do rukou malým dětem. Malé děti by mohly tyto části spolknout.
Hrozí nebezpečí vážného zranění nebo ohrožení života!
Hrozí nebezpečí udušení!
- Zařízení nikdy nepřetěžujte nad limity stanovené technickými parametry!
- Zařízení nezapínejte, není-li v nádobě dostatečné množství tekutiny.
- Režim provozu (dobu provozu/činnosti a dobu přestávky) zařízení vždy rozdělte na doporučené pracovní intervaly, a tyto dodržujte podle pokynů.
- V případě, že během používání zařízení zaznamenáte jakékoli nestandardní projevy (vibrace, zvuky, zápach, kouř, ...), zařízení okamžitě vypněte a odpojte od napájení z elektrické sítě. Zařízení nechte zkontrolovat v odborném servisu.
Hrozí nebezpečí vážného zranění!
Hrozí nebezpečí poškození zařízení!
- Nepřekračujte maximální obsah/objem náplně, naznačen na nádobě nebo doporučený v informacích pro způsob zpracování potravin v tomto návodu.
- Neotvírejte víko nádoby, pokud je zařízení v provozní činnosti. Při manipulaci s nádobou naplněnou ohřátým mlékem dbejte zvýšené opatrnosti.
- Nádobu zařízení a základnu (napájecí podstavec) s přívodním kabelem udržujte v čistotě. Nesprávné čištění nebo zanedbání čištění nepříznivě ovlivňuje funkci a životnost zařízení.
- Pokud je součástí zařízení jakákoliv bezpečnostní část/součást (mechanická, elektrická/elektronická), nikdy nevyřazujte tuto část/součást z činnosti! Pokud je bezpečnostní část/součást poškozena nebo nefunguje správně, zařízení nepoužívejte! Bezpečnostní části/součásti nepoužívejte na zapínání resp. vypínání zařízení.
- Nikdy nepodceňujte možné nebezpečí a dbejte zvýšené opatrnosti!!!

Charakteristické vlastnosti

Zařízení je určeno k napěňování nebo ohřev mléka do kávy.

Je vhodné pro přípravu latté, cappuccina, frappé a jiných nápojů na bázi napěněného nebo horkého mléka.

Tři plně automatické režimy provozu:

- napěnění mléka s ohřevem (max. kapacita 115 ml, cca 1,5 min.)
- napěnění mléka bez ohřevu (max. kapacita 60 ml, cca 1 min.)
- ohřev mléka bez napěnění (max. kapacita 240 ml, cca 2,5 min.)

Termostatem řízená výsledná teplota cca 65 °C. Termostat garantuje optimální teplotu a zabraňuje přehřátí mléka.

Nepřílnavá povrchová úprava:

- zabraňuje připalování mléka
- usnadňuje čištění

Dva snadno vyměnitelné druhy nástavců:

- nástavec na napěnění
- nástavec na míchání

Průhledný vrchní kryt pro lepší kontrolu procesu

Vnitřní vyznačení maximální hladiny mléka

Vícefunkční přepínač se světelnou indikací

Protiskluzová úprava

Topné dno se zakrytou topnou spirálou

Tepelně izolovaný vnější plášť

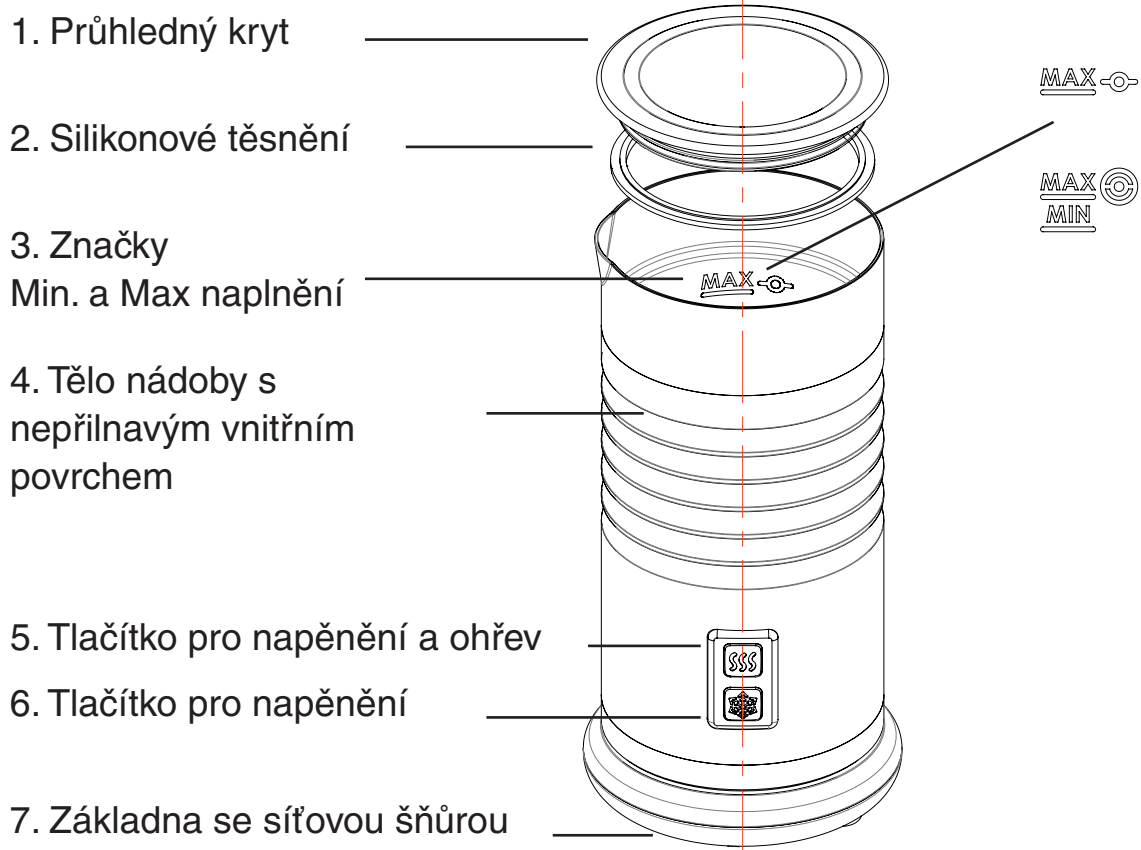
Automatický přechod do pohotovostního režimu

Vhodný i pro sluchově postižené zákazníky (světelná indikace provozu)

Ochrana proti přehřátí

Zařízení je vyrobeno z kvalitních a zdravotně nezávadných materiálů.

Popis částí

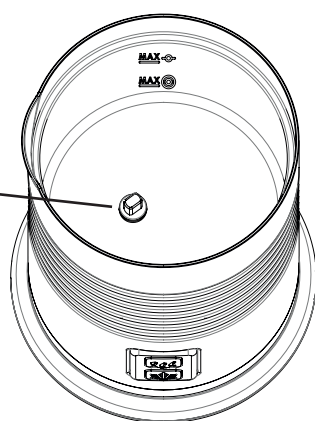


8. Šlehač
Pro napěnění mléka



9. Lopatka
Pro ohřev mléka

10. Rotující hřídel



Příprava před použitím

Zařízení během příprav nepřipojíte do elektrické sítě.

Zařízení vybalte a odstraňte z něj veškerý obalový materiál. Abyste ze zařízení odstranili veškeré nečistoty, které mohly vzniknout během procesu balení, vyčistěte vnitřní prostor, násady a kryt suchým hadříkem, který nepouští vlákna. Při čištění vnitřku a násad dávejte pozor, abyste se neporanili o ostré části (viz část Čištění a údržba v tomto návodu).

Opláchněte příslušenství ve vlažné vodě. Těleso základny neponořujte do vody! Povrch vyčistěte hadříkem navlhčeným ve vodě.

Všechny díly důkladně vysušte.



Smontování zařízení a příslušenství

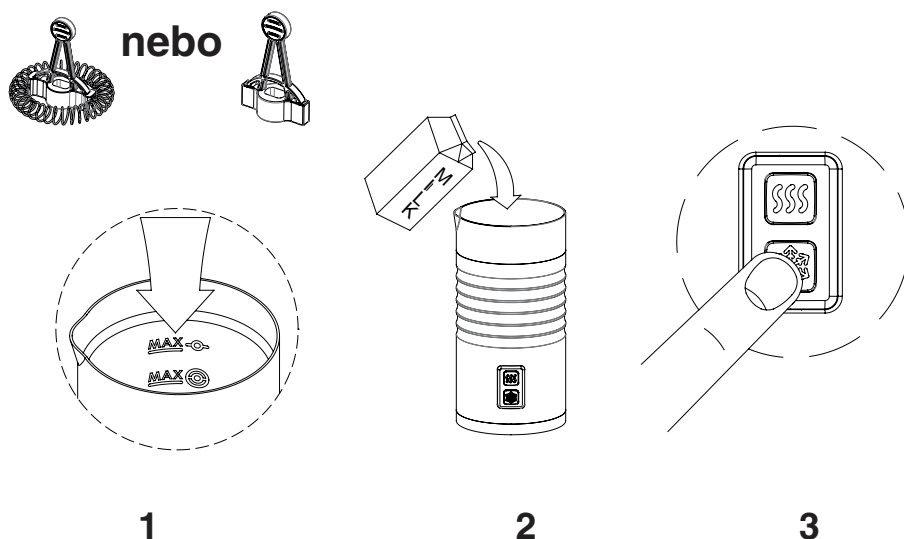
Před sestavováním zařízení odpojte zařízení z elektrické sítě.

Postavte základnu se síťovou šňůrou na rovný, pevný a stabilní povrch.

- 1 Silikonové těsnění správně osadíte na průhledný kryt. Jinak může unikat mléko.
- 2 Nádobu osadíte na základnu.
- 3 Na hřídel v nádobě osadíte požadovanou násadu.
- 4 Zařízení je připraveno na provoz, po nalití mléka zavřete průhledný kryt.

Provoz

Násady	Funkce	Max. objem	Čas
	napěnění studeného mléka	115 ml	65 s
	zpěnění a ohřev	115 ml	80 - 90 s
	ohřev	240 ml	130 - 140 s



- 1 Zvolte vhodnou násadu a vložte ji do nádoby (viz funkce v tabulce).
- 2 Nalijte mléko do nádoby pod značku (viz max. množství v tabulce).
- 3 Stisknutím příslušného tlačítka zapněte zařízení:

Zpěnění a ohřev/Ohřev bez zpěnění:

Stiskněte horní tlačítko. Rozsvítí se jeho indikátor červeně. Po skončení činnosti bude indikátor blikat ještě 30 sekund.

Zpěnění studeného mléka:

Nalejte studené mléko do nádoby a stiskněte dolní tlačítko. Rozsvítí se jeho indikátor modře. Po ukončení činnosti (po cca 65 sekundách) bude indikátor blikat ještě 30 sekund.

Tipy a upozornění k provozu

Nabízíme několik užitečných rad k dosažení nejlepších výsledků.

- Vždy nejdříve použijte zařízení na napěnění nebo ohřev mléka. Během jeho provozu připravte kávu nebo horkou čokoládu a ihned servírujte.
- Pro lepší výsledky používejte plnotučné mléko (obsah tuku > 3,0%).
- Studené mléko lze také zpěnit. Avšak toto zařízení mléko nezchladí. Teplota bude normální.
- Mléko se ohřeje přibližně na 65 °C. To je ideální teplota, která zaručí, že nebude ovlivněna chuť a vůně kávy a nemusíte čekat, čili můžete kávu pít ihned.
- Násady udržujte na bezpečném místě. Jsou malé a mohou se snadno ztratit.
- Po zpěnění a ohřevu počkejte cca 2 minuty, dokud se termostat neresetuje a zařízení můžete opět použít.
Pro zkrácení tohoto času opláchněte nádobu vodou a otřete ji po každém použití.
- Zařízení je navrženo pro ohřev a napěnění mléka.
Pokud přidáte dochucovadla, granulovanou kávu nebo čokoládový prášek, po použití důkladně vyčistěte nádobu i násady.

Doporučení k servírování

Nabízíme několik tipů pro rychlé a jednoduché nápoje, které můžete připravit pomocí tohoto zařízení.

SE ZPĚNĚNÝM MLÉKEM



Cappuccino

1/3 espressa

Přidejte 2/3 zpěněného mléka, posypte kakaem.

Latte macchiato

Nalejte zpěněné mléko do vysoké sklenice.

Opatrně přidejte espresso podél okraje sklenice.

Instantní káva

Udělejte instantní kávu.

Přidejte zpěněné mléko.

S HORÚCIM MLÍKEM



Caffè Latte

1/3 espressa

Přidejte 2/3 ohřátého mléka a zamíchejte.

Horká čokoláda

Nalejte ohřáté mléko do velké sklenice.

Přidejte čokoládový prášek a smíchejte.

Instantní mléčná káva

Dejte granule instantní kávy do šálku.

Přidejte horké mléko a zamíchejte.

Čištění a údržba zařízení

- Před každým čištěním nejprve zařízení odpojte z elektrické sítě a nechte jej vychladnout.
- K čištění samotného zařízení používejte jen mírně navlhčený hadřík.
- Nepoužívejte rozpouštědla ani drsné čisticí prostředky.
- Části myjte v teplé vodě se saponátem, otřete je a opatrně vysušte. Části nenechávejte mokré.
K čištění žádných součástí nepoužívejte rozpouštědla ani drsné čisticí prostředky.
- Příslušenství omývejte ihned po použití, aby na něm nepřišchly zbytky mléka.

Čištění jednotlivých součástí

Před čištěním odpojte zařízení z elektrické sítě. Vyjměte kryt a silikonové těsnění. Nikdy neponořujte nádobu se základnou do vody.

1 Nádoba:

Vyčistěte ji ihned po použití. Stěny opláchněte teplou vodou se saponátem a jemným hadříkem. Pak ji otřete jemnou utěrkou.

2 Průhledný kryt:

Vyjměte kryt a opatrně sejměte silikonové těsnění z krytu.

Oba díly opláchněte pod tekoucí vodou.

3 Tělo zařízení:

Vyčistěte jej jemným hadříkem. Nikdy nepoužívejte drsné čisticí prostředky, tvrdé kartáče ani kovové kartáče, abyste předešli poškrábání povrchu!

Nikdy zařízení nečistěte kovovými předměty.

4 Násady:

Vyjměte je z nádoby. Opláchněte teplou vodou. Vysušte a uložte na bezpečném místě. Nic nemyjte v myčce nádobí.

Technické údaje

Napájení:	230 V ~ 50 Hz
Příkon:	400 W
Objem:	280 ml
Rozměry:	výška 200 mm, průměr 95 mm
Hmotnost:	0,7 kg

Právo na změny vyhrazeno!

Výrobce:

ORAVA retail 1, a.s.
Seberíniho 2
821 03 Bratislava
Slovenská republika

Dovozce:

ORAVA retail 1, a.s.
Seberíniho 2
821 03 Bratislava
Slovenská republika

ORAVA distribution CZ, s.r.o.
Ostravská 494
739 25 Sviadnov
Česká republika

LIKVIDACE POUŽITÝCH ELEKTRICKÝCH A ELEKTRONICKÝCH ZAŘÍZENÍ

Symbol na výrobku nebo jeho balení udává, že tento výrobek nepatří do domácího odpadu. Je nutné odnést ho do sběrného místa pro recyklaci elektrického a elektronického zařízení. Zajištěním správné likvidace tohoto výrobku pomůžete zabránit negativním důsledkům pro životní prostředí a lidské zdraví, které by jinak byly způsobeny nevhodnou likvidací tohoto výrobku. Podrobnější informace o recyklaci tohoto výrobku zjistíte na příslušném místním úřadě, služby pro likvidaci domácího odpadu nebo v obchodě, kde jste výrobek zakoupili.



Tento výrobek odpovídá všem základním požadavkům směrnic EU, které se na něj vztahují.