

# SENCOR®

SOC 4010BL / SOC 4011GD



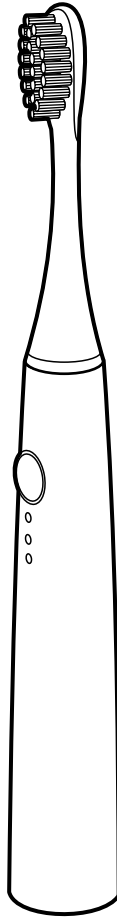
**ΟΔΟΝΤΟΒΟΥΡΤΣΑ**

Μετάφραση του πρωτότυπου εγχειριδίου

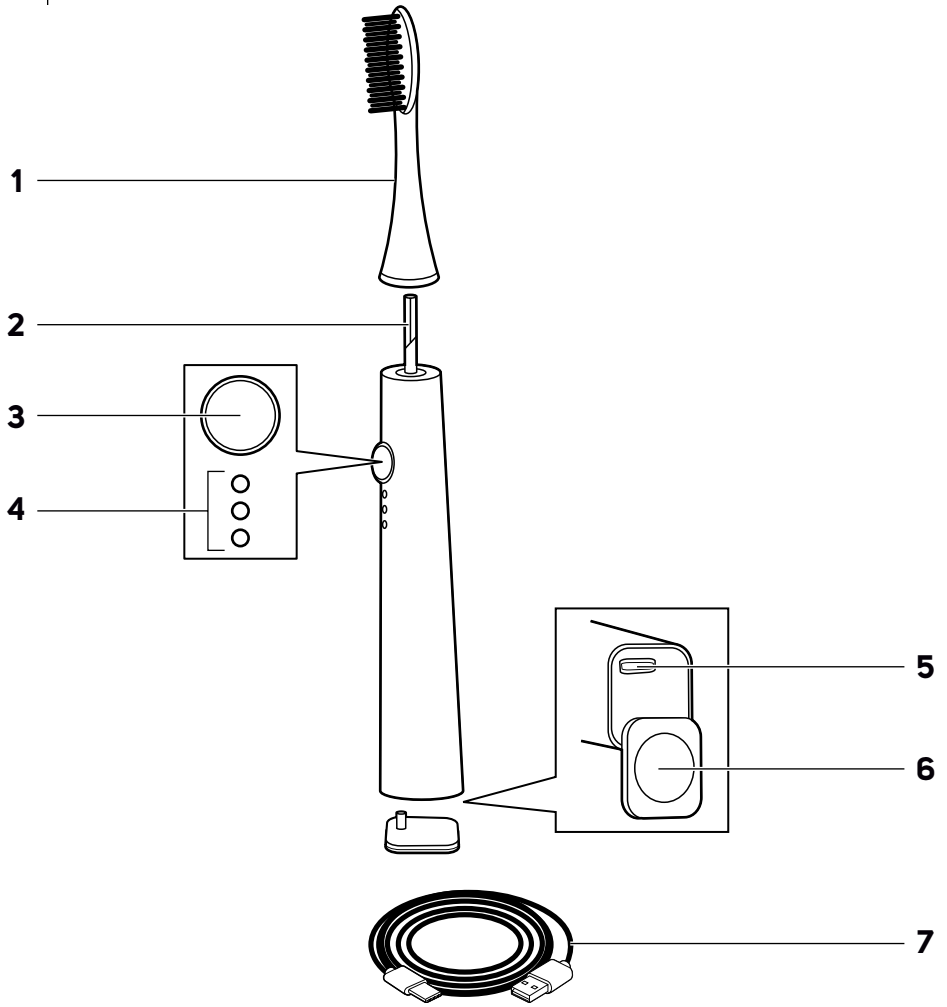


**SENCOR®**

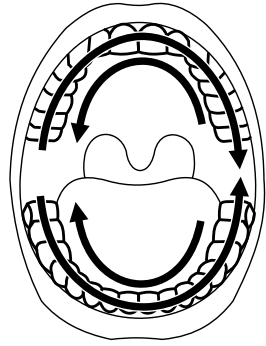
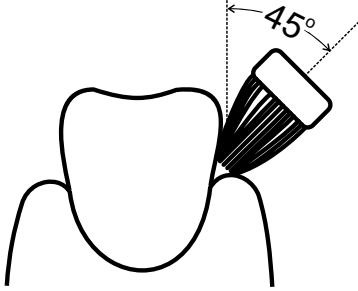
**SOC 4010BL / SOC 4011GD**



**A**



**B**



# GR Οδοντόβουρτσα

## Σημαντικές οδηγίες για την ασφάλεια

### ΔΙΑΒΑΣΤΕ ΠΡΟΣΕΚΤΙΚΑ ΚΑΙ ΦΥΛΑΞΤΕ ΓΙΑ ΜΕΛΛΟΝΤΙΚΗ ΧΡΗΣΗ.

- Οι οδοντόβουρτσες μπορούν να χρησιμοποιούνται από παιδιά και άτομα με μειωμένες σωματικές ή πνευματικές ικανότητες ή από άτομα με ανεπαρκή εμπειρία και γνώσεις, αν επιβλέπονται ή έχουν λάβει οδηγίες σχετικά με την ασφαλή χρήση της συσκευής και κατανοούν τους πιθανούς κινδύνους.
- Τα παιδιά δεν πρέπει να παίζουν με τη συσκευή. Ο καθαρισμός και η συντήρηση μπορούν να εκτελούνται από τον χρήστη αλλά όχι από παιδιά χωρίς επίβλεψη.
- Στην περίπτωση που το καλώδιο ρεύματος έχει υποστεί ζημιά, αναθέτετε την επισκευή του σε κάποιο επαγγελματικό κέντρο σέρβις για την αποφυγή πρόκλησης ατυχήματος. Απαγορεύεται η χρήση της συσκευής, εάν το καλώδιο τροφοδοσίας έχει υποστεί ζημιά.
- Τα μέρη της συσκευής που πρέπει να είναι συναρμολογημένα ή τοποθετημένα σε όρθια θέση, πρέπει να συναρμολογηθούν ή να τοποθετηθούν όρθια με τέτοιο τρόπο ώστε να μην μπορούν να πέσουν στο νερό.
- Για τη φόρτιση της οδοντόβουρτσας, να χρησιμοποιείτε μόνο το καλώδιο φόρτισης που παρέχεται ή καλώδιο που να διαθέτει τις ίδιες προδιαγραφές με αυτό.

## ΤΗΛΗΛΕΚΤΡΙΚΗ ΑΣΦΑΛΕΙΑ

- Πρωτάυ συνδέσετε τον προσαρμογέα ρεύματος USB (περιλαμβάνεται), βεβαιωθείτε ότι η τάση που αναγράφεται στην ετικέτα αντιστοιχεί στην τάση της πρίζας.
- Συνδέετε τη συσκευή μόνο σε σωστά γειωμένη πρίζα. Μην χρησιμοποιείτε καλώδιο προέκτασης.
- Προστατέψετε το παρεχόμενο καλώδιο φόρτισης από τυχόν είσοδο νερού. Μην το τοποθετείτε κοντά σε δοχεία με νερό, π.χ. νιπτήρες, μπανιέρες κ.λπ., μην το ψεκάζετε με νερό, μην το βυθίζετε στο νερό και μην το πλένετε κάτω από τρεχούμενο νερό.
- Μην συνδέετε και αποσυνδέετε με βρεγμένα χέρια τον προσαρμογέα ρεύματος USB στην και από την πηγή ρεύματος.
- Βεβαιωθείτε ότι οι επαφές του φις του προσαρμογέα USB δεν έρχονται σε επαφή με νερό ή άλλο υγρό. Εάν αυτό συμβεί στεγνώστε προσεκτικά το φις πριν το χρησιμοποιήσετε ξανά.
- Μην αποσυνδέετε το καλώδιο φόρτισης USB από την οδοντόβουρτσα ή από τον προσαρμογέα ρεύματος USB τραβώντας το καλώδιο. Μπορεί να υποστεί ζημιά το καλώδιο ή η πρίζα ρεύματος. Αποσυνδέετε το καλώδιο ρεύματος από την πρίζα τραβώντας το φις.
- Μην τοποθετείτε βάρια αντικείμενα πάνω στο καλώδιο φόρτισης USB. Βεβαιωθείτε ότι το καλώδιο δεν κρέμεται από την άκρη ενός τραπεζιού και ότι δεν βρίσκεται σε επαφή με κάποια καυτή επιφάνεια ή αιχμηρά αντικείμενα.
- Διατηρείτε στεγνό το καλώδιο φόρτισης USB.
- Εάν το καλώδιο φόρτισης USB ή ο προσαρμογέας ρεύματος USB έχει υποστεί ζημιά, πρέπει να αντικατασταθεί από τον κατασκευαστή, έναν τεχνικό σέρβις ή κάποιο άτομο με παρόμοια εξειδίκευση για να αποφευχθούν επικίνδυνες καταστάσεις. Απαγορεύεται η χρήση καλωδίου φόρτισης USB ή προσαρμογέα ρεύματος USB που έχει υποστεί ζημιά.
- Μην τυλίγετε το καλώδιο φόρτισης USB γύρω από τη μονάδα της οδοντόβουρτσας.
- Η συσκευή διαθέτει ενσωματωμένη μπαταρία μακράς διάρκειας, η οποία μπορεί να αντικατασταθεί μόνο σε κάποιο επαγγελματικό κέντρο σέρβις. Μην επιχειρείτε ποτέ να την αφαιρέσετε από τη συσκευή μόνος/-η σας.



### Προσοχή:

Ποτέ μην αποσυναρμολογείτε τη συσκευή για να αφαιρέσετε την μπαταρία. Ποτέ μην βραχυκυκλώνετε τη συσκευή και ποτέ μην την ρίχνετε στη φωτιά. Η εσφαλμένη χρήση μπορεί να οδηγήσει στην απελευθέρωση τοξικών ουσιών ή σε πρόκληση φωτιάς ή έκρηξης.

- Μην επισκευάζετε τη συσκευή μόνοι σας και μην πραγματοποιείτε τροποποιήσεις σε αυτήν. Όλες οι επισκευές ή οι τροποποιήσεις της συσκευής πρέπει να εκτελούνται σε εξουσιοδοτημένο κέντρο σέρβις. Επεμβαίνοντας ο/η ιδιος/α στη συσκευή κατά τη διάρκεια της περιόδου εγγύησης, διατρέχετε τον κίνδυνο ακύρωσής της.
- Για να αποτρέψετε τον κίνδυνο τραυματισμού από ηλεκτροπληξία μην βυθίζετε το καλώδιο φόρτισης USB και τον προσαρμογέα ρεύματος USB σε νερό ή άλλο υγρό και μην πλένετε αυτά τα μέρη με τρεχούμενο νερό.
- Εάν το καλώδιο φόρτισης USB ή ο προσαρμογέας ρεύματος USB πέσει σε νερό, σε καμία περίπτωση μην τα χρησιμοποιήσετε. Παραδώστε τα σε εξουσιοδοτημένο κέντρο σέρβις για έλεγχο.

## ΑΣΦΑΛΕΙΑ ΚΑΤΑ ΤΗ ΧΡΗΣΗ

- Αυτή η οδοντόβουρτσα καθαρίζει τα δόντια και τα ούλα και προορίζεται για οικιακή χρήση. Μην την χρησιμοποιείτε για επαγγελματικούς σκοπούς ή για σκοπούς διαφορετικούς από αυτούς για τους οποίους προορίζεται.
- Μην εκθέτετε την οδοντόβουρτσα στα στοιχεία του εξωτερικού περιβάλλοντος, σε ακραίες θερμοκρασίες, άμεσο ηλιακό φως και μην την τοποθετείτε κοντά σε φλόγα, θερμαντικά στοιχεία και άλλο εξοπλισμό ή συσκευές που θα μπορούσαν να είναι πιθανές πηγές θερμότητας.
- Φορτίζετε, χρησιμοποιείτε και φυλάσσετε την οδοντόβουρτσα σε θερμοκρασία δωματίου.
- Για λόγους υγιεινής, η κάθε κεφαλή της οδοντόβουρτσας πρέπει να χρησιμοποιείται μόνο από έναν χρήστη. Αντικαθιστάτε τακτικά την κεφαλή της οδοντόβουρτσας κάθε 3 μήνες ή νωρίτερα αν φέρει σημάδια φθοράς. Χρησιμοποιείτε μόνο γνήσιες ανταλλακτικές κεφαλές οδοντόβουρτσας.
- Μην εισαγάγετε την οδοντόβουρτσα ή τα αξεσουάρ της σε οποιαδήποτε κοιλότητα του στόματος, εκτός της στοματικής κοιλότητας.
- Όταν η οδοντόβουρτσα χρησιμοποιείται από παιδιά, επιβλέπετέ τη για όσο χρονικό διάστημα βουρτσίζουν τα δόντια τους μέχρι να κατακτήσουν τη σωστή τεχνική.
- Σε περίπτωση που έχετε υποβληθεί σε οδοντιατρικές εργασίες ή σε χειρουργική επέμβαση στη στοματική κοιλότητα κατά τους τελευταίους δύο μήνες, συμβουλευτείτε τον οδοντίατρό σας σχετικά με τη χρήση οδοντόβουρτσας με τεχνολογία δόννησης.
- Σε περίπτωση που παρουσιάσει αιμορραγία στα ούλα κατά τη χρήση της οδοντόβουρτσας και η αιμορραγία παραμένει ακόμα και μετά από μία εβδομάδα χρήσης, επικοινωνήστε με τον οδοντίατρό σας.
- Εάν η οδοντόκρέμα σας περιέχει υπεροξειδίο (peroxide), διττανθρακική σόδα (sodium bicarbonate) ή άλλο διττανθρακικό (χρησιμοποιείται συχνά σε οδοντόκρεμες), ξεπλένετε σχολαστικά τη βούρτσα και τη λαβή μετά από κάθε χρήση.
- Σε περίπτωση που η χρήση της οδοντόβουρτσας σας προκαλεί δυσάρεστη αίσθηση ή πόνο, σταματήστε τη χρήση της και συμβουλευτείτε τον οδοντίατρό σας.
- Σε περίπτωση που φέρετε βηματοδότη ή άλλη εμφυτευμένη συσκευή, συμβουλευτείτε τον γιατρό σας ή τον κατασκευαστή του εμφυτεύματος σχετικά με τη χρήση της οδοντόβουρτσας.
- Πραγματοποιείτε τον καθαρισμό και τη συντήρηση σύμφωνα με τις οδηγίες του κεφαλαίου «Καθαρισμός και συντήρηση». Μην πλένετε την οδοντόβουρτσα ή τα αξεσουάρ της σε πλυντήριο πιάτων.
- Μην πραγματοποιείτε τροποποιήσεις στην οδοντόβουρτσα ή στα αξεσουάρ της. Επεμβαίνοντας ο ίδιος/η ίδια στο προϊόν διατρέχετε τον κίνδυνο να ακυρώσετε τα νόμιμα δικαιώματά σας στο πλαίσιο της εγγύησης για ανεπαρκή απόδοση ή κακή ποιότητα.

# GR Οδοντόβουρτσα

## Εγχειρίδιο χρήσης

- Σας ευχαριστούμε που επιλέξατε ένα αυθεντικό προϊόν SENCOR και ελπίζουμε ότι θα μείνετε ικανοποιημένοι.
- Πριν από τη χρήση αυτής της συσκευής, διαβάστε προσεκτικά το εγχειρίδιο χρήσης, ακόμη και στην περίπτωση που είστε ήδη εξοικειωμένος/-η με τη χρήση παρόμοιων τύπων συσκευών. Χρησιμοποιείτε τη συσκευή μόνο όπως περιγράφεται στο παρόν εγχειρίδιο χρήσης. Φυλάσσετε το εγχειρίδιο χρήσης σε ασφαλές σημείο όπου θα μπορείτε να το βρείτε εύκολα, αν το χρειαστείτε. Στην περίπτωση που παραδώσετε τη συσκευή αυτή σε κάποιον τρίτο, φροντίστε να παραδώσετε και το εγχειρίδιο χρήσης.
- Αφαιρέστε προσεκτικά τη συσκευή από τη συσκευασία και μην πετάξετε τα υλικά συσκευασίας προτού βρείτε όλα τα εξαρτήματα της. Συνιστούμε να φυλάξετε την αρχική χάρτινη συσκευασία, το υλικό συσκευασίας, την απόδειξη αγοράς μαζί με τη δήλωση ευθύνης του πωλητή ή την κάρτα εγγύησης, τουλάχιστον για όσο διάστημα δικαιούστε αποζημίωση για ανεπαρκή απόδοση ή κακή ποιότητα. Σε περίπτωση μεταφοράς, συιστούμε να χρησιμοποιήσετε την αρχική συσκευασία του κατασκευαστή.



### Σημείωση:

Κατά την πρώτη φόρτιση της οδοντόβουρτσα μετά την αγορά ή σε περίπτωση που δεν έχει χρησιμοποιηθεί για περισσότερους από τρεις μήνες, η οδοντόβουρτσα πρέπει να φορτίσει για 15 ώρες. Αν φορτίζετε την οδοντόβουρτσα για πρώτη φορά ή αν δεν την έχετε χρησιμοποιήσει για πολύ καιρό, μπορεί να περάσουν έως αρκετά λεπτά για να ανάψει η ενδεικτική λυχνία LED. Η οδοντόβουρτσα ενδέχεται να θερμανθεί κατά τη διαδικασία φόρτισης. Αυτό είναι φυσιολογικό και δεν υποδεικνύει βλάβη.

### ΠΕΡΙΓΡΑΦΗ ΤΗΣ ΣΥΣΚΕΥΗΣ

- |  |  |
|--|--|
| <b>A1</b> Κεφαλή οδοντόβουρτσας  | <b>A5</b> Υποδοχή σύνδεσης καλωδίου φόρτισης USB |
| <b>A2</b> Άξονας σύνδεσης  | <b>A6</b> Κάτω κάλυμμα                           |
| <b>A3</b> Κύριος διακόπτης/Διακόπτης επιλογής λειτουργίας καθαρισμού   | <b>A7</b> Καλώδιο φόρτισης USB                   |
| <b>A4</b> Ενδεικτική λυχνία LED λειτουργίας καθαρισμού (από πάνω: 1, 2 και 3). Λειτουργίες: CLEAN – τυπική λειτουργία καθαρισμού, οι ενδεικτικές λυχνίες 1 και 2 ανάβουν πράσινες. SENSITIVE – απαλή λειτουργία καθαρισμού για ευαίσθητα ούλα, η ενδεικτική λυχνία 2 ανάβει λευκή και η ενδεικτική λυχνία 3 ανάβει πράσιν. |  |

### ΠΡΙΝ ΑΠΟ ΤΗΝ ΠΡΩΤΗ ΧΡΗΣΗ

- Πριν από την πρώτη χρήση, ξεπλύνετε την κεφαλή της οδοντόβουρτσας με ζεστό, καθαρό νερό.
- Σκουπίστε το κύριο μέρος της οδοντόβουρτσας με ένα στεγνό ή ελαφρώς υγρό πανί. Μην βυθίζετε το καλώδιο φόρτισης USB σε νερό και μην το πλένετε κάτω από τρεχούμενο νερό.



### Προσοχή:

Κανένα μέρος αυτής της οδοντόβουρτσας δεν είναι κατάλληλο για πλύσιμο σε πλυντήριο πιάτων!

- Πριν από την πρώτη χρήση, φορτίστε την μπαταρία της οδοντόβουρτσας σύμφωνα με το ακόλουθο κεφάλαιο.

### ΦΟΡΤΙΣΗ

- Η οδοντόβουρτσα διαθέτει ενσωματωμένη μπαταρία που επιτρέπει την ασύρμητη λειτουργία της. Το παρεχόμενο καλώδιο φόρτισης USB χρησιμοποιείται για τη φόρτιση, τοποθετείται σε έναν τυπικό προσαρμογέα ρεύματος USB με τις εξής παραμέτρους: **DC 5 V ≥ 0.5 A – 1 A**.

- Όταν ολοκληρώσετε τη φόρτιση, απουσνδέστε το καλώδιο φόρτισης από την οδοντόβουρτσα και τον προσαρμογέα ρεύματος USB από την πρίζα.
- Μια πλήρως φορτισμένη οδοντόβουρτσα θα λειτουργήσει έως και 14 ημέρες χωρίς να απαιτείται επαναφόρτιση.
- Αν και μπορείτε να φορτίσετε ξανά την οδοντόβουρτσα μετά από πλήρη φόρτιση, συιστούμε, προκειμένου να διατηρήσετε την καλύτερη δυνατή διάρκεια ζωής της μπαταρίας, να την φορτίζετε ανά τακτικά διαστήματα (π.χ. μετά από χρήση 2-3 εβδομάδων).

### ΣΥΣΤΑΣΕΙΣ ΓΙΑ ΤΗΝ ΕΠΕΚΤΑΣΗ ΤΗΣ ΔΙΑΡΚΕΙΑΣ ΖΩΗΣ ΤΗΣ ΜΠΑΤΑΡΙΑΣ

- Προκειμένου η μπαταρία να σας εξυπηρετήσει για όσο το δυνατόν μεγαλύτερο χρονικό διάστημα, να φορτίζετε, να χρησιμοποιείτε και να φυλάσσετε την οδοντόβουρτσα σε ξηρό μέρος με θερμοκρασία περιβάλλοντος 15- 35 °C. Χαμηλότερες ή υψηλότερες θερμοκρασίες επηρεάζουν αρνητικά τη διάρκεια ζωής της μπαταρίας.
- Εάν δεν χρησιμοποιείτε την οδοντόβουρτσα για μεγάλο χρονικό διάστημα, φορτίζετε την τουλάχιστον μία φορά κάθε 6 μήνες.

### ΛΕΙΤΟΥΡΓΙΑ

#### ΠΡΟΕΤΟΙΜΑΣΙΑ ΓΙΑ ΒΟΥΡΤΣΙΣΜΑ

- Ωθήστε την κεφαλή της οδοντόβουρτσας στον άξονα σύνδεσης του κύριου μέρους της οδοντόβουρτσας. Θα παραμείνει ένα μικρό κενό ανάμεσα στη μονάδα της οδοντόβουρτσας και τον δακτύλιο στο κάτω μέρος της κεφαλής, το οποίο όμως δεν αποτελεί ελάττωμα. Για την αφαίρεση της κεφαλής, εκτελέστε τα βήματα με την αντίστροφη σειρά.
- Ξεπλύντε την κεφαλή της οδοντόβουρτσας με νερό και εφαρμόστε μικρή ποσότητα οδοντόκρεμας.
- Τοποθετήστε την κεφαλή της οδοντόβουρτσας στο στόμα σας μεταξύ των δοντιών και των ούλων.
- Πατήστε τον κύριο διακόπτη για να ενεργοποιήσετε την οδοντόβουρτσα.

#### ΡΥΘΜΙΣΗ ΤΗΣ ΛΕΙΤΟΥΡΓΙΑΣ ΒΟΥΡΤΣΙΣΜΑΤΟΣ

- Η οδοντόβουρτσα διαθέτει δύο λειτουργίες βουρτσίσματος:
- **CLEAN** – λειτουργία για τυπικό καθαρισμό μιας υγιούς οδοντοστοιχίας,
- **SENSITIVE** – απαλή λειτουργία για ευαίσθητα δόντια και ούλα, η χρήση της συγκεκριμένης λειτουργίας συνιστάται σε περιπτώσεις

οδοντικής ευαισθησίας, έκθεσης της βήσης, περιοδοντίτιδας, εμφυτευμάτων και άλλων οδοντιατρικών υποκατάστατων.

- Εναλλαγή μεταξύ των δύο λειτουργιών πατώντας επανειλημμένα τον κύριο διακόπτη:
  - Πατώντας μία φορά τον κύριο διακόπτη, θα ξεκινήσει η λειτουργία CLEAN. Οι ενδεικτικές λυχνίες LED 1 και 2 θα ανάψουν πράσινες.
  - Εάν επιθυμείτε να ενεργοποιήσετε τη λειτουργία SENSITIVE, πρέπει να πατήσετε ξανά τον κύριο διακόπτη εντός 15 δευτερολέπτων από την ενεργοποίηση της οδοντόβουρτσας. Η ενδεικτική λυχνία LED 2 θα ανάψει λευκή και η ενδεικτική λυχνία 3 θα συνεχίσει να ανάβει πράσινη.
  - Εάν πιάσετε ξανά τον κύριο διακόπτη της οδοντόβουρτσας, θα την απενεργοποιήσετε.
- Η τελευταία επιλεγμένη λειτουργία έχει αποθηκευτεί στη μνήμη. Αυτό σημαίνει ότι την επόμενη φορά που θα θέσετε σε λειτουργία την οδοντόβουρτσα, θα λειτουργήσει στη ρύθμιση που είχε επιλεγεί την προηγούμενη φορά.

## ΣΩΣΤΗ ΤΕΧΝΙΚΗ ΒΟΥΡΤΣΙΣΜΑΤΟΣ

- Τοποθετήστε τις τρίκες της οδοντόβουρτσας στα δόντια υπό γωνία 45°, παράλληλα με τα ούλα, δείτε την εικόνα Ε. Με μικρές και αργές κινήσεις, μετακινήστε την οδοντόβουρτσα πάνω σε όλα δόντια. Μόλις ολοκληρώσετε το βούρτσισμα της εξωτερικής πλευράς του δεξιού τμήματος του άνω οδοντικού τόξου, μετακινήστε την οδοντόβουρτσα στην εσωτερική πλευρά του οδοντικού τόξου. Και πάλι, κινηθείτε από τα πίσω προς τα μπροστινά δόντια. Προσαρμόστε τη γωνία της οδοντόβουρτσας στη θέση των δοντιών. Όταν βουρτσίζετε την εσωτερική πλευρά των μπροστινών δοντιών, κρατήστε τη λαβή της οδοντόβουρτσας κάθετα, έτσι ώστε η κορυφή της κεφαλής της οδοντόβουρτσας να είναι στραμμένη προς τα επάνω. Τέλος, βουρτσίστε τις επάνω επιφάνειες των δοντιών.
- Με τον ίδιο τρόπο, βουρτσίστε το δεξί τμήμα του κάτω οδοντικού τόξου, το αριστερό τμήμα του κάτω οδοντικού τόξου και τέλος, το αριστερό τμήμα του άνω οδοντικού τόξου. Όταν βουρτσίζετε την εσωτερική πλευρά των μπροστινών δοντιών του κάτω οδοντικού τόξου, κρατήστε τη λαβή της οδοντόβουρτσας κάθετα, έτσι ώστε η κορυφή της κεφαλής της οδοντόβουρτσας να είναι στραμμένη προς τα κάτω.

## ΧΡΟΝΟΔΙΑΚΟΠΤΗΣ ΒΟΥΡΤΣΙΣΜΑΤΟΣ

- Η οδοντόβουρτσα διαθέτει μια λειτουργία χρονοδιακόπτη που σταματά στιγμιαία την οδοντόβουρτσα κάθε 30 δευτερόλεπτα μέχρι να απενεργοποιηθεί εντελώς, υποδεικνύοντας έτσι στον χρήστη ότι πρέπει να ξεκινήσει να βουρτσίξει την επόμενη πλευρά των δοντιών. Με αυτόν τον τρόπο διασφαλίζεται ότι και οι τέσσερις πλευρές βουρτσίζονται για ίσο χρονικό διάστημα.

## ΑΥΤΟΜΑΤΗ ΑΠΕΝΕΡΓΟΠΟΙΗΣΗ

- Η οδοντόβουρτσα διαθέτει χρονοδιακόπτη ο οποίος διακόπτει αυτόματα τη λειτουργία έπειτα από 2 λεπτά λειτουργίας. Αυτός είναι ο χρόνος βουρτσίσματος που συστήνουν οι οδοντίατροι για τις οδοντόβουρτσες με τεχνολογία δόννησης.

## ΤΕΡΜΑΤΙΣΜΟΣ ΤΗΣ ΔΙΑΔΙΚΑΣΙΑΣ ΒΟΥΡΤΣΙΣΜΑΤΟΣ

- Εάν θέλησετε να διακόψετε τη λειτουργία της οδοντόβουρτσας πριν παρέλθει ο χρόνος αυτόματης απενεργοποίησης, πιάστε επανειλημμένα τον κεντρικό διακόπτη έως ότου απενεργοποιηθεί η οδοντόβουρτσα.
- Όταν ολοκληρώσετε τη χρήση της οδοντόβουρτσας, καθαρίστε την σύμφωνα με τις οδηγίες του κεφαλαίου «ΚΑΘΑΡΙΣΜΟΣ ΚΑΙ ΣΥΝΤΗΡΗΣΗ».
- Εάν η ενδεικτική λυχνία φόρτισης αρχίσει να αναβοσβήνει μετά την ενεργοποίηση του κεντρικού διακόπτη, σημαίνει ότι η μπαταρία είναι σχεδόν άδεια και χρειάζεται επαναφόρτιση. Συνεχίστε σύμφωνα με το κεφάλαιο ΦΟΡΤΙΣΗ

## ΚΑΘΑΡΙΣΜΟΣ ΚΑΙ ΣΥΝΤΗΡΗΣΗ



### Προειδοποίηση:

Πριν από τον καθαρισμό, η οδοντόβουρτσα πρέπει πάντοτε να απενεργοποιείται, να αποσυνδέεται από το καλώδιο φόρτισης USB και να κλείνει το κάτω κάλυμμα.

Για τον καθαρισμό της οδοντόβουρτσας και των εξαρτημάτων της, μην χρησιμοποιείτε ποτέ διαβρωτικά καθαριστικά προϊόντα, διαλύτες, κ.λπ. Κάτι τέτοιο μπορεί να καταστρέψει την επιφάνεια της οδοντόβουρτσας.

Κανένα μέρος αυτής της οδοντόβουρτσας ή το καλώδιο φόρτισης USB δεν προορίζεται για πλύσιμο σε πλυντήριο πιάτων!

- Για λόγους υγιεινής, καθαρίζετε την οδοντόβουρτσα τακτικά μετά από κάθε χρήση.
- Ξεπλύνετε σχολαστικά την κεφαλή της οδοντόβουρτσας με χλιαρό τρεχούμενο νερό για να απομακρύνετε τυχόν οδοντόκρεμα ή άλλα υπολείμματα. Αν χρησιμοποιείτε οδοντόκρεμες λεύκανσης για το βούρτσισμα των δοντιών σας, συστήνεται να βάζετε μια σταγόνα σαπουνιού στην κεφαλή της οδοντόβουρτσας και, στη συνέχεια, να την πλένετε σχολαστικά με χλιαρό τρεχούμενο νερό. Αφαιρείτε την κεφαλή της οδοντόβουρτσας από τη λαβή τουλάχιστον μία φορά την εβδομάδα και καθαρίζετε την κάτω από χλιαρό τρεχούμενο νερό, ειδικά στο σημείο που ενώνεται με τη λαβή.
- Ξεπλύνετε τη λαβή της οδοντόβουρτσας κάτω από χλιαρό, τρεχούμενο νερό και στη συνέχεια στεγνώστε την.
- Σε περίπτωση που το καλώδιο φόρτισης USB έχει υποστεί ζημιά, αποκομίστε το με στεγνό απορροφητικό πανί. Βεβαιωθείτε ότι οι σύνδεσμοι του καλωδίου δεν έρχονται σε επαφή με νερό ή υγρασία.
- Ποτέ μην στεγνώνετε εξαρτήματα της οδοντόβουρτσας πάνω από πηγές θερμότητας όπως ξυλόσομπες, ηλεκτρικές κουζίνες ή κουζίνες αερίου, κ.λπ.

## ΑΝΤΙΚΑΤΑΣΤΑΣΗ ΚΕΦΑΛΩΝ ΟΔΟΝΤΟΒΟΥΡΤΣΑΣ

- Αντικαθιστάτε τακτικά την κεφαλή της οδοντόβουρτσας κάθε 3 μήνες ή ωριότερα αν φέρετε σημαντικά φθοράς. Χρησιμοποιείτε μόνο γνήσιες ανταλλακτικές κεφαλές οδοντόβουρτσας. Μπορείτε να βρείτε ανταλλακτικές κεφαλές από τον πωλητή σας, τόσο σε ηλεκτρονικά όσο και σε φυσικά καταστήματα.

## ΑΠΟΘΗΚΕΥΣΗ

- Όταν δεν χρησιμοποιείτε την οδοντόβουρτσα για μεγάλο χρονικό διάστημα, τοποθετήστε την καθαρή οδοντόβουρτσα και την κεφαλή της σε στεγνό, καθαρό μέρος όπου δεν φτάνουν παιδιά. Φυλάσσετε την οδοντόβουρτσα και τα εξαρτήματά της προστατευμένα από ακραίες θερμοκρασίες, άμεση ηλιακή ακτινοβολία και υπερβολική υγρασία και μην τα αποθηκεύετε σε υπερβολικά σκοτεινό περιβάλλον.

## ΤΕΧΝΙΚΕΣ ΠΡΟΔΙΑΓΡΑΦΕΣ

### Οδοντόβουρτσα

Μπαταρία .....	Li-Ion / 3.7 V / 800 mAh
Χρόνος λειτουργίας με πλήρη φόρτιση .....	έως 60 λεπτά
Επίπεδο θορύβου .....	<65 dB(A)
Κατηγορία επιπέδου προστασίας από ζημιά από είσοδο νερού .....	IPX7
Ταχύτητα δόννησης .....	31.000 δονήσεις/λεπτό

Το δηλωμένο επίπεδο εκπομπής θορύβου αυτής της συσκευής είναι χαμηλότερο από 65 dB, το οποίο αντιστοιχεί στο επίπεδο Α της ακουστικής ισχύος σε σχέση με την ακουστική ισχύ αναφοράς 1 pW.

### Επεξήγηση της τεχνικής ορολογίας

Κατηγορία επιπέδου προστασίας από ζημιά από είσοδο νερού:

IPX7 – Η συσκευή προστατεύεται από την είσοδο του νερού όταν βυθίζεται σε βάθος 1 μέτρου για 30 λεπτά.



Οι παρούσες οδηγίες χρήσης υπόκεινται σε αλλαγές στο κείμενο και στις τεχνικές παραμέτρους.

## **ΟΔΗΓΙΕΣ ΚΑΙ ΠΛΗΡΟΦΟΡΙΕΣ ΣΧΕΤΙΚΑ ΜΕ ΤΗΝ ΑΠΟΡΡΙΨΗ ΤΩΝ ΧΡΗΣΙΜΟΠΟΙΗΜΕΝΩΝ ΥΛΙΚΩΝ ΣΥΣΚΕΥΑΣΙΑΣ**

Απορρίψτε τα χρησιμοποιημένα υλικά συσκευασίας σε ειδικό σημείο συλλογής απορριμμάτων του δήμου σας.

### **ΑΠΟΡΡΙΨΗ ΧΡΗΣΙΜΟΠΟΙΗΜΕΝΩΝ ΜΠΑΤΑΡΙΩΝ**

Προτού παραδώσετε τη συσκευή σε κάποια εξειδικευμένη μονάδα συλλογής, είναι απαραίτητο να διασφαλίσετε ότι έχει αφαιρεθεί η ενσωματωμένη μπαταρία. Η αφαίρεση της μπαταρίας εκτελείται στο εξουσιοδοτημένο κέντρο σέρβις. Σε περίπτωση που το προϊόν έχει αποσυναρμολογηθεί για να απορριφθεί με οικολογικό τρόπο, δεν πρέπει να συναρμολογηθεί ξανά.



Αυτό το σύμβολο υποδεικνύει ότι η χρησιμοποιημένη μπαταρία δεν κατατάσσεται στα τυπικά οικιακά απορρίμματα. Παραδώστε την χρησιμοποιημένη μπαταρία στα καθορισμένα σημεία συλλογής για την ορθή απόρριψή της. Η σωστή απόρριψη της μπαταρίας θα βοηθήσει στην αποφυγή των αρνητικών επιπτώσεων για το περιβάλλον και την υγεία.

Απόρριψη σε άλλες χώρες εκτός της Ευρωπαϊκής Ένωσης.

Αυτό το σύμβολο ισχύει στην Ευρωπαϊκή Ένωση. Αν θέλετε να απορρίψετε αυτό το προϊόν, ζητήστε τις απαραίτητες πληροφορίες σχετικά με τον σωστό τρόπο απόρριψης από την τοπική δημοτική αρχή ή το κατάστημα από όπου το αγοράσατε.

## **ΟΔΗΓΙΕΣ ΚΑΙ ΠΛΗΡΟΦΟΡΙΕΣ ΣΧΕΤΙΚΑ ΜΕ ΤΗΝ ΑΠΟΡΡΙΨΗ ΤΩΝ ΧΡΗΣΙΜΟΠΟΙΗΜΕΝΩΝ ΥΛΙΚΩΝ ΣΥΣΚΕΥΑΣΙΑΣ**

Απορρίψτε τα χρησιμοποιημένα υλικά συσκευασίας σε ειδικό σημείο συλλογής απορριμμάτων του δήμου σας.

### **ΑΠΟΡΡΙΨΗ ΧΡΗΣΙΜΟΠΟΙΗΜΕΝΟΥ ΗΛΕΚΤΡΙΚΟΥ ΚΑΙ ΗΛΕΚΤΡΟΝΙΚΟΥ ΕΞΟΠΛΙΣΜΟΥ**



Όταν προϊόντα ή πρωτότυπα έγγραφα φέρουν αυτό το σύμβολο, αυτό σημαίνει ότι τα χρησιμοποιημένα ηλεκτρικά ή ηλεκτρονικά προϊόντα δεν πρέπει να απορρίπτονται μαζί με τα υπόλοιπα οικιακά απορρίμματα. Για την ορθή απόρριψη, ανανέωση και ανακύκλωση, παραδώστε αυτές τις συσκευές στα προβλεπόμενα σημεία συλλογής. Εναλλακτικά, σε ορισμένες χώρες της Ευρωπαϊκής Ένωσης ή άλλες ευρωπαϊκές χώρες μπορείτε να

επιστρέψετε τα προϊόντα στο τοπικό κατάστημα από όπου τα αγοράσατε κατά την αγορά ενός νέου παρόμοιου προϊόντος. Η ορθή απόρριψη αυτού του προϊόντος συμβάλλει στην εξοικονόμηση πολύτιμων φυσικών πόρων και προστατεύει το περιβάλλον και την ανθρώπινη υγεία που διαφορετικά θα επηρεάζονταν από την ακατάλληλη απόρριψη των απορριμμάτων. Για περισσότερες λεπτομέρειες, συμβουλευτείτε τις τοπικές αρχές ή την τοπική επιχείρηση αποκομιδής απορριμμάτων. Σύμφωνα με τους εθνικούς κανονισμούς, ενδεχομένως να επιβάλλονται πρόστιμα για την εσφαλμένη απόρριψη αυτού του τύπου απορριμμάτων.

**Για επιχειρήσεις με έδρα σε χώρες της Ευρωπαϊκής Ένωσης**

Αν θέλετε να απορρίψετε ηλεκτρικές ή ηλεκτρονικές συσκευές, ζητήστε τις απαραίτητες πληροφορίες από το κατάστημα πώλησης ή τον προμηθευτή σας.

**Απόρριψη σε άλλες χώρες εκτός της Ευρωπαϊκής Ένωσης.**

Αυτό το σύμβολο ισχύει στην Ευρωπαϊκή Ένωση. Αν θέλετε να απορρίψετε αυτό το προϊόν, ζητήστε τις απαραίτητες πληροφορίες σχετικά με τον σωστό τρόπο απόρριψης από την τοπική δημοτική αρχή ή το κατάστημα από όπου το αγοράσατε.



Το συγκεκριμένο προϊόν πληροί όλες τις βασικές απαιτήσεις των σχετικών με αυτό οδηγιών της Ε.Ε.

