

SENCOR®

SOC 4010BL / SOC 4011GD

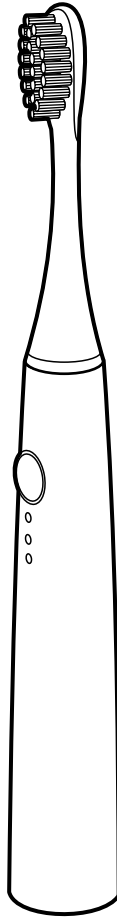


SZCZOTECZKA DO ZĘBÓW
Tłumaczenie oryginalnej instrukcji

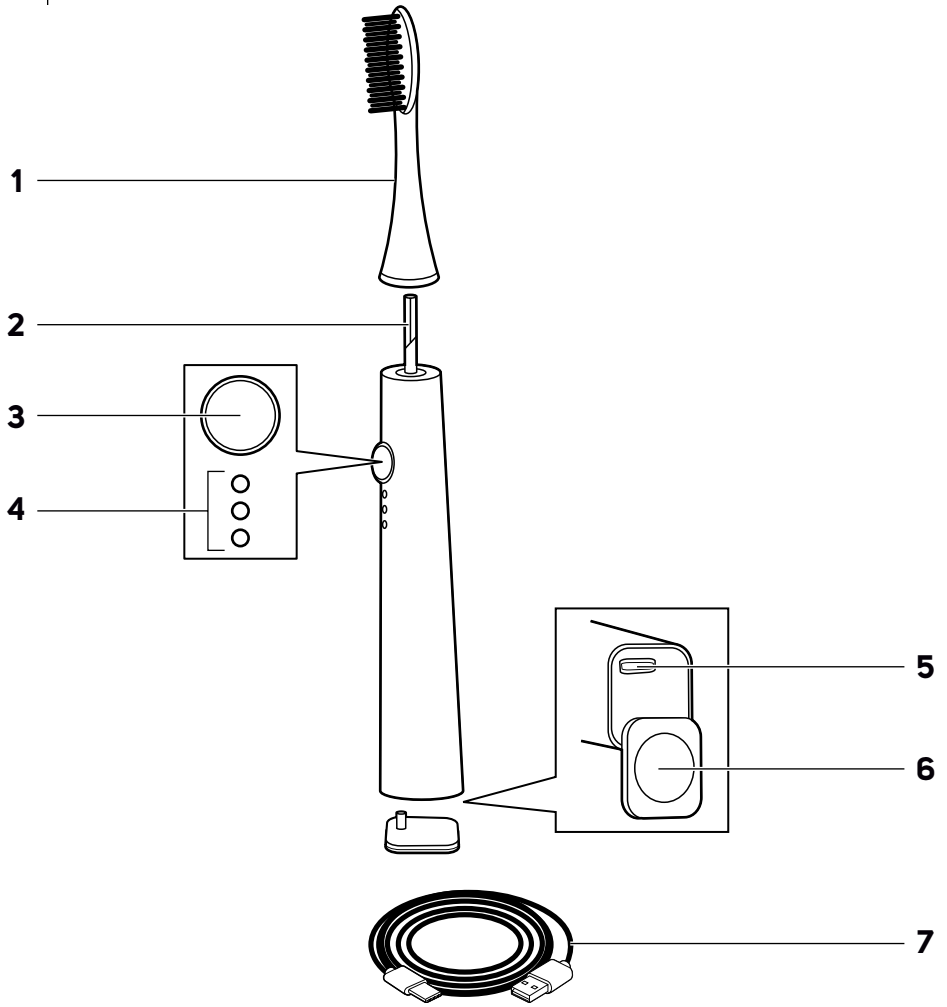


SENCOR®

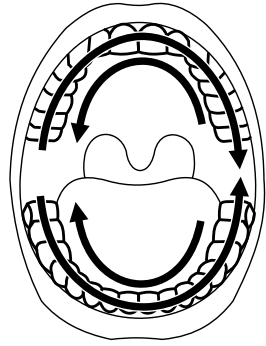
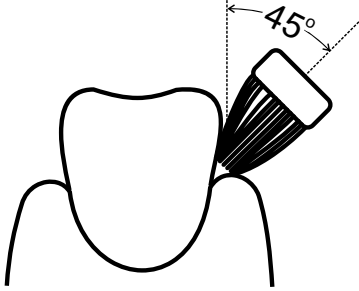
SOC 4010BL / SOC 4011GD



A



B



PL Szczoteczka do zębów

Ważne instrukcje dotyczące bezpieczeństwa

PRZECZYTAJ UWAŻNIE I ZACHOWAJ W CELU SKORZYSTANIA W PRZYSZŁOŚCI.

- Osoby z ograniczonymi zdolnościami fizycznymi lub psychicznymi oraz bez potrzebnego doświadczenia i wiedzy w zakresie użytkowania, mogą używać szczoteczek do zębów, jeśli znajdują się pod nadzorem lub zostały poinstruowane odnośnie użytkowania urządzenia w bezpieczny sposób i uświadamiają sobie ryzyko związane z eksploatacją urządzenia.
- Dzieci nie mogą bawić się urządzeniem. Dzieci bez nadzoru nie mogą wykonywać czyszczenia i konserwacji przeznaczonej do wykonania przez użytkownika.
- Jeżeli przewód zasilający uległ uszkodzeniu, jego wymianę należy wykonać w specjalizowanym punkcie serwisowym, w celu uniknięcia pojawienia się niebezpiecznych sytuacji. Zabrania się używania urządzenia z uszkodzonym przewodem zasilającym.
- Części urządzenia, które należy przymocować lub postawić, należy przymocować lub postawić w sposób uniemożliwiający spadnięcie do wody.
- Do ładowania szczoteczki do zębów używaj dostarczonego przewodu zasilającego albo przewodu o identycznych parametrach, jak dostarczony przewód.

BEZPIECZEŃSTWO ELEKTRYCZNE

- Przed podłączeniem zasilacza USB (nie jest częścią dostawy) do gniazdka elektrycznego upewnij się, czy napięcie podane w tabliczce znamionowej odpowiada napięciu w Twoim gniazdku.
- Urządzenie podłączaj wyłącznie do prawidłowo uziemionego gniazdka elektrycznego. Nie używaj przedłużaczy.
- Dostarczony kabel ładujący USB chroni przed przedostaniem się wody. Nie odkładaj je w pobliżu pojemników z napuszczoną wodą, jak np. umywalka, wanna itp., nie spryskuj je wodą, nie zanurzaj je w wodzie ani nie je myj pod bieżącą wodą.
- Zasilacza USB nie podłączaj ani nie odłączaj od gniazdka sieciowego mokrymi rękami.
- Dbaj o to, aby wtyczka zasilacza USB nie miała kontaktu z wilgocią, wodą ani inną cieczą. Jeżeli mimo wszystko tak się stanie, wtyczkę osusz przed dalszym użyciem.
- Nie odłączaj kabla ładującego USB od szczoteczki albo od zasilacza USB ciągnąc za kabel. Mogłoby to spowodować uszkodzenie przewodu zasilającego lub gniazdka elektrycznego. Kabel wyciągaj z gniazdka trzymając za wtyczkę.
- Nie kładź ciężkich przedmiotów na kablu zasilającym USB. Dbaj o to, by kabel nie zwisał przez krawędź stołu albo by nie dotykał gorącej powierzchni lub ostrych przedmiotów.
- Kabel zasilający USB przechowuj w suchym miejscu.
- Jeżeli kabel zasilający USB albo zasilacz USB jest uszkodzony, musi zostać wymieniony przez producenta, autoryzowanego technika serwisowego lub przez osobę posiadającą właściwe kwalifikacje, aby zapobiec powstaniu niebezpiecznej sytuacji. Nie wolno używać uszkodzonego kabla zasilającego USB albo zasilacza USB.
- Nie owijaj kabla zasilającego USB wokół rękocyfki urządzenia.
- Urządzenie jest wyposażone we wbudowany akumulator o długim okresie żywotności, który można wymienić wyłącznie w autoryzowanym punkcie serwisowym. Nigdy nie próbuj otworzyć urządzenie we własnym zakresie.



Ostrzeżenie:

Nie otwieraj urządzenia w celu wycięcia akumulatora. Nigdy nie rozłamuj akumulatora, nie rób zwarcia i nie wrzucaj go do ognia. Przy niewłaściwej manipulacji występuje niebezpieczeństwo wycieku substancji toksycznych, pożaru lub wybuchu.

- Zabrania się wykonywania napraw urządzenia w własnym zakresie lub dokonywania jakichkolwiek zmian. Wszelkie naprawy i regulację niniejszego urządzenia należy powierzyć autoryzowanemu serwisowi. Ingerencja w urządzenie w trakcie obowiązywania okresu gwarancyjnego, może skutkować utratą gwarancji.
- Aby zapobiec porażeniu prądem elektrycznym, nigdy nie zanurzaj kabla zasilającego USB ani zasilacza USB w wodzie ani w innych cieczach, nie myj tych części pod bieżącą wodą.
- Jeżeli kabel ładujący USB albo zasilacz USB wpadnie do wody, w żadnym wypadku nie korzystaj z nich i oddaj je do kontroli do autoryzowanego punktu serwisowego.

BEZPIECZEŃSTWO PODCZAS EKSPLOATACJI URZĄDZENIA

- Niniejsza szczoteczka do zębów służy do mycia zębów i dziąseł w gospodarstwie domowym. Nie używaj jej do celów komercyjnych lub innych celów, niż do których jest przeznaczona.
- Szczoteczki do zębów ani jej akcesoriów nie narażaj na działanie środowiska zewnętrznego, ekstremalnych temperatur, bezpośredniego promieniowania słonecznego ani nie umieszczaj jej w pobliżu otwartego płomienia i innych urządzeń lub odbiorników, które mogą być potencjalnym źródłem ciepła.
- Szczoteczki używaj, ładuj i przechowuj w temperaturze pokojowej.
- Z powodów higienicznych powinna być głowica szczoteczki używana tylko przez jednego użytkownika. Głowicę szczoteczki zmieniaj zawsze po upływie 3 miesięcy albo wcześniej, jeżeli widoczne są oznaki zużycia. Używaj wyłącznie oryginalnych zapasowych głowic.
- Szczoteczki ani jej akcesoriów nie wsuwaj do żadnych otworów cielesnych, oprócz jamy ustnej.
- Jeżeli szczoteczki używają dzieci, podczas czyszczenia zębów nadzoruj je, dopóki nie oswoją sobie techniki czyszczenia.
- Jeżeli w przeciągu ostatnich dwu miesięcy odbyłeś zabieg stomatologiczny albo chirurgiczno-dentystyczny, skonsultuj się z swoim dentystą w sprawie użycia wibracyjnej szczoteczki do zębów.
- Jeżeli po użyciu szczoteczki dochodzi do krwawienia z dziąseł i jeżeli krwawienie nie ustępuje nawet po tygodniu używania, skonsultuj się z swoim dentystą.
- Jeżeli twoja pasta do zębów zawiera nadtlenek, sól jadalną albo inny wodorowęglan (często używany w pastach wybielających), oczyść dokładnie po użyciu szczoteczki i rękojeść.
- Jeżeli użycie szczoteczki powoduje nieprzyjemne albo bolesne uczucia, przestań korzystać ze szczoteczki i ten stan skonsultuj z swoim dentystą.
- Jeżeli masz kardjostymulator albo inne implantowane urządzenie, używanie szczoteczki skonsultuj z swoim lekarzem albo producentem implantu.
- Czyszczenie i konserwację wykonuj zgodnie z instrukcjami podanymi w rozdziale Czyszczenie i konserwacja. Szczoteczki ani jej akcesoriów nie myj w zmywarce do naczyń.
- Na szczoteczce do zębów ani jej akcesoriach nie wykonuj żadnych przeróbek. Ingerencją w urządzenie narażasz się na ryzyko utraty ustawowego prawa wynikającego z roszczeń do wad gwarancji jakości.

PL Szczoteczka do zębów

instrukcja obsługi

- Dziękujemy Państwu za zakup naszego produktu marki SENCOR i jesteśmy przekonani, że będą Państwo zadowoleni z urządzenia.
- Przed przystąpieniem do eksploatacji urządzenia, prosimy o dokładne zapoznanie się z niniejszą instrukcją, nawet jeżeli używasz produktu podobnego rodzaju. Urządzenie należy używać zgodnie z niniejszą instrukcją obsługi. Zachowaj niniejszą instrukcję do zastosowania w przyszłości. Jeśli będziesz przekazywać urządzenie innej osobie, zapewnij, aby była załączona z urządzeniem niniejsza instrukcja obsługi.
- Rozpakuj uważnie urządzenie, zwracając przy tym uwagę, abyś nie wyrzucił żadnej części materiału opakowaniowego, zanim nie znajdziesz wszystkich części urządzenia. Minimum przez okres ustawowej rękojmi za wady produktu lub gwarancji na jakość zalecamy przechować oryginalne opakowanie transportowe, materiał opakowaniowy, paragon oraz potwierdzenie o zakresie odpowiedzialności, lub kartę gwarancyjną. Przed wysyłką urządzenia, zaleca się zapakować urządzenie w oryginalne opakowanie producenta.

poziomo na odpowiedniej, równej powierzchni tak, by nie mogła się wywrócić albo by nie miały do niej dostępu dzieci



Notatka:

Jeżeli ładujesz szczoteczkę pierwszy raz po zakupie albo nie korzystałeś z niej powyżej trzech miesięcy, konieczne jest jego ładowanie przez 15 godzin.

Jeżeli przestępujesz do ładowania szczoteczki pierwszy raz po zakupie lub po dłuższej przerwie w eksploatacji urządzenia, może trwać nawet 10 minut, zanim kontrolka LED zapali się.

Szczoteczka może się pod czas pracy zagrzewać. Jest to normalne zjawisko, nie chodzi o usterkę urządzenia.

- Po zakończeniu ładowania odłącz kabel ładujący od szczoteczki, a zasilek USB od gniazdka elektrycznego.
- W pełni naładowana szczoteczka wytrzyma przez 14 dni bez konieczności ładowania.
- I choć możesz szczoteczkę ładować dopiero po jej wyładowaniu, z powodu dotrzymania optymalnej żywotności akumulatora zalecamy ładować go regularnie (np. po 2-3 tygodniach używania).

OPIS URZĄDZENIA

- | | |
|---|--|
| A1 Głowica szczoteczki | A5 Wtyczka do połączenia kabla zasilającego USB |
| A2 Element łączący | A6 Osłona dolna |
| A3 Wyłącznik główny/
przełącznik trybów mycia | A7 USB kabel zasilający |
| A4 Wskaźniki LED trybów mycia
(od góry: 1, 2 i 3). Tryby:
CLEAN – tryb standardowego mycia; wskaźniki 1 i 3 świecą się na zielono
SENSITIVE – tryb delikatnego mycia; wskaźnik 2 świeci się na biało i wskaźnik 3 świeci się na zielono | |

ZALECENIA DO WYDŁUŻENIA ŻYWOTNOŚCI AKUMULATORA

- Aby akumulator pracował jak najdłużej, ładuj, używaj i magazynuj szczoteczkę w temperaturze otoczenia 15-35 °C w suchym środowisku. Niższe albo wyższe temperatury negatywnie wpływają na żywotność akumulatora.
- Jeżeli nie będziesz korzystał ze szczoteczki przez dłuższy czas, naładuj akumulator przynajmniej raz na 6 miesięcy.

OBŚLUGA

PRZYGOTOWANIE DO MYCIA

- Głowicę szczoteczki wsuń na czop łączący korpusu szczoteczki. Pomiędzy korpusem szczoteczki i pierścieniem na dolnej stronie głowicy pozostanie mała szczelina, co nie oznacza usterki. Podczas zdejmowania szczoteczki postępuj w odwrotnej kolejności.
- Oplucz głowicę szczoteczki i wprowadź małą ilość pasty do zębów.
- Głowicę szczoteczki włóż do ust i umieść ją pomiędzy zębami i dziąsłami.
- Naciśnięciem wyłącznika głównego uruchomisz szczoteczkę.

USTAWIENIE TRYBU MYCIA

- Szczoteczka wyposażona jest w dwa tryby mycia.
CLEAN – tryb do zwykłego mycia zdrowych zębów;
SENSITIVE – oszczędny tryb dla wrażliwych zębów lub części ust; zalecamy używać w przypadku zwiększonej wrażliwości zębów, sztyki zębów, paradentoz, implantów lub innych protez.
- Pomiędzy trybami przełączasz ponownym naciśnięciem przycisku głównego.
 - Po pierwszym naciśnięciu wyłącznika ruszy tryb CLEAN. Wskaźniki LED 1 i 3 zapalą się na zielono.
 - Jeżeli uruchomić chcesz tryb SENSITIVE, musisz do 15 sekund po pierwszym włączeniu ponownie nacisnąć wyłącznik główny. Wskaźnik LED 2 świecić się będzie na biało i wskaźnik 3 nadal będzie świecił się na zielono.
 - Kolejnym naciśnięciem wyłącznika głównego szczoteczka się wyłączy.
- Ostatni wybrany tryb zapisany jest w pamięci. To znaczy, że przy kolejnym uruchomieniu szczoteczka włączy się w trybie, który ustawiony był ostatni raz.

PRZED PIERWSZYM UŻYCIEM

- Przed pierwszym użyciem oplucz głowicę szczoteczki czystą ciepłą wodą.
- Korpus szczoteczki wytrzyj suchą bardzo lekko zwilżoną ściereczką. Przewodu zasilającego USB nie zanurzaj w wodzie, ani też nie czyść go pod strumieniem wody.



Ostrzeżenie:

Żadnej części szczoteczki nie można myć w zmywarce do mycia!

- Przed pierwszym użyciem naładuj akumulator szczoteczki zgodnie z następującym rozdziałem.

ŁADOWANIE

- Niniejsza szczoteczka do zębów jest wyposażona w wbudowany akumulator, który umożliwia bezprzewodową eksploatację. Do ładowania służy dostarczony kabel zasilający USB, który podłącz do ogólnie dostępnego zasilacza USB o poniższych parametrach: **DC 5V ± 0.5A – 1A**.
- Podłącz jeden koniec kabla zasilającego USB do zasilacza USB i zasilek podłącz do gniazdka elektrycznego.
- Z wyłączonej szczoteczki zdejmij osłonę dolną i do gniazdka w dolnej części szczoteczki podłącz drugi koniec kabla ładującego USB. Ładowanie ruszy automatycznie. Szczoteczkę następnie umieść

POPRAWNA TECHNIKA MYCIA

- Włosie szczoteczki przyłóż do zębów pod kątem 45° w linii wokół dziąsła, patrz rysunek B. Krótkimi, wolnymi ruchami przesuwaj szczoteczkę do kolejnych zębów. Kiedy tylko umyjesz zewnętrzną stronę prawej połowy łuku zębowego, szczoteczkę przesunij do strony wewnętrznej łuku zębowego. Ponownie postępuj z tyłu do przodu. Wychylenie szczoteczki dopasuj do ułożenia zębów. Podczas czyszczenia wewnętrznej strony przednich zębów trzymaj rękojeść szczoteczki pionowo tak, by czubek głowicy szczoteczki skierowany był do góry. Na koniec umyj powierzchnię dystalną zębów.
- W identyczny sposób wyczyść prawą połowę łuku dolnego, lewą połowę łuku dolnego a w końcu także lewą połowę łuku górnego. Podczas czyszczenia wewnętrznej strony zębów przednich łuku dolnego trzymaj rękojeść szczoteczki pionowo tak, by czubek głowicy szczoteczki skierowany był w dół.

TIMER CZYSZCZENIA

- Niniejsza szczoteczka do zębów wyposażona jest w timer, który po każdym 30 sekundach, aż do automatycznego wyłączenia, na krótki czas zatrzyma pracę szczoteczki i w ten sposób ostrzeże Cię, że powinieneś rozpocząć mycie kolejnej części twojego uzębienia. W ten sposób jest zapewnione, że wszystkie kwadranty uzębienia będziesz mył tak samo długo.

AUTOMATYCZNE WYŁĄCZANIE

- Szczoteczka wyposażona jest w timer, który po 2 minutach pracy automatycznie wyłączy szczoteczkę. To czas zalecany przez dentyistów do czyszczenia zębów szczoteczką wibracyjną.

ZAKOŃCZENIE MYCIA

- Jeżeli chcesz zakończyć pracę szczoteczki przed limitem do automatycznego wyłączenia, naciśnij wyłącznik główny, dopóki szczoteczka się nie wyłączy.
- Po każdym użyciu wyczyść szczoteczkę zgodnie z instrukcjami podanymi w rozdziale KONSERWACJA I CZYSZCZENIE.
- Jeżeli po włączeniu wyłącznika głównego zaczniesz migać wskaźnik ładowania, oznacza to, że akumulator jest prawie wyladowany i trzeba go naładować. Postępuj zgodnie z rozdziałem ŁADOWANIE.

KONSERWACJA I CZYSZCZENIE



Ostrzeżenie:

Przed czyszczeniem musi być szczoteczka wyładowana, odłączona od kabla ładującego USB i osłona dolna musi być zamknięta.

Do czyszczenia szczoteczki nie używaj ściernych środków czyszczących, rozpuszczalników itd. W przeciwnym razie mogłoby dojść do uszkodzenia powierzchni.

Zadnej części niniejszej szczoteczki ani kabla ładującego USB nie można myć w zmywarce!

- Z powodów higienicznych zalecamy czyszczenie szczoteczki do zębów regularnie po każdym użyciu.
- Głowicę szczoteczki dokładnie optucz pod letnią bieżącą wodą, aby z niej usunąć wszystkie resztki pasty i innych zanieczyszczeń. Jeżeli używasz do mycia zębów pasty wybielającej, zalecamy aplikować na głowicę szczoteczki kroplę mydła i potem dokładnie ją umyć pod letnią bieżącą wodą. Przynajmniej raz na tydzień zdejmij głowicę szczoteczki z rękojeści i umyj ją pod bieżącą wodą w miejscu, gdzie mocowana jest do rękojeści.
- Rękojeść szczoteczki optucz po letnią bieżącą wodą i potem wysusz ją.
- Jeżeli zanieczyszczony jest kabel ładujący USB, wytrzyj go suchą szmatką. Przestrzegaj, aby końcówki kabla zasilającego nie miały kontaktu z wodą ani wilgocią.
- Nie susz części szczoteczki nad źródłami ciepła, jakimi są piece, kuchenka gazowa lub elektryczna itp.

WYMIANA GŁOWICY SZCZOTECZKI

- Głowicę szczoteczki zmieniaj zawsze po upływie 3 miesięcy albo wcześniej, jeżeli widoczne są oznaki zużycia. Używaj wyłącznie oryginalnych zapasowych głowic. Zapasowe głowice są do nabycia u twojego sprzedawcy w zwykłych lub internetowych sklepach.

PRZECHOWYWANIE

- Jeżeli nie będziesz szczoteczki używał przez dłuższy czas, umieść wyczyszczoną szczoteczkę i głowicę w suchym, czystym miejscu poza zasięgiem dzieci. Podczas przechowywania, nie narażaj szczoteczki na działanie ekstremalnych temperatur, bezpośrednie działanie promieni słonecznych, nadmierną wilgotność i nie przechowuj jej w nadmiernie zapyłonym środowisku.

DANE TECHNICZNE

Szczoteczka do zębów

Akumulator.....Li-Ion / 3,7 V / 800 mAh
Czas pracy po pełnym naładowaniu.....do 60 min
Poziom hałasu.....<65 dB(A)
Stopień ochrony przed szkodliwymi skutkami wnikania wody.....IPX7
Prędkość drgań.....31 000 drgań/minutę

Deklarowany poziom hałasu emitowanego przez urządzenie jest niższy od 65 dB (A), co oznacza poziom A mocy akustycznej w stosunku do referencyjnej mocy akustycznej 1 pW.

Wyjaśnienie pojęć technicznych

Stopień ochrony przed szkodliwymi skutkami przeniknięcia wody:

IPX7 – Urządzenie chronione jest przed szkodliwymi skutkami wnikania wody przy zanurzeniu do głębokości 1 metra przez czas 30 minut.

Zmiana tekstu i parametrów technicznych zastrzeżona.

WSKAZÓWKI I INFORMACJE DOTYCZĄCE POSTĘPOWANIA Z ZUŻYTYM OPAKOWANIEM

Zużyty materiał opakowaniowy odłóż w miejscu zbiórki odpadów, wyznaczonym przez władze lokalne.

UTYLIZACJA ZUŻYTYCH AKUMULATORÓW

Przed oddaniem urządzenia w punkcie zbiorczym należy wyjąć z urządzenia wbudowany akumulator. Wyjęcie akumulatora zapewni autoryzowany punkt serwisowy. Jeżeli urządzenie zostało już raz rozmontowane w celu ekologicznej utylizacji, nie można go ponownie złożyć.



Symbol ten oznacza, że zastosowanego akumulatora nie można wyrzucać do zwykłego odpadu komunalnego. Utylizację użytych akumulatorów należy wykonywać w punktach zbioru przeznaczonych do tego celu. Poprawna utylizacja akumulatora pomaga w profilaktyce negatywnych wpływów na środowisko naturalne i zdrowie ludzi.

Utylizacja w krajach poza Unię Europejską

Symbol ten obowiązuje w Unii Europejskiej. Przed przystąpieniem do utylizacji produktu, załadaj w lokalnych urzędach lub od sprzedawcy potrzebnych informacji o poprawnym sposobie utylizacji.

WSKAZÓWKI I INFORMACJE DOTYCZĄCE POSTĘPOWANIA ZE ZUŻYTYM OPAKOWANIEM

Zużyty materiał opakowaniowy odłożyć w miejscu zbiórki odpadów, wyznaczonym przez władze lokalne.

UTYLIZACJA ZUŻYTYCH URZĄDZEŃ ELEKTRYCZNY I ELEKTRONICZNYCH



Niniejszy symbol na produktach lub towarzyszących dokumentach oznacza, iż zużytych produktów elektrycznych lub elektronicznych nie wolno wyrzucać do zwykłego odpadu komunalnego. Aby zachować poprawny sposób utylizacji, odnowy i recyklingu produktów tego rodzaju, należy je przekazać do wyznaczonych punktów zbiórki. W niektórych krajach

Unii Europejskiej lub innych krajach w Europie można przekazać zużyte urządzenie sprzedawcy detalicznemu przy zakupie innego nowego podobnego urządzenia. Poprawną utylizacją produktu pomagasz zachować cenne źródła naturalne i przyczyniasz się do zapobiegania potencjalnym negatywnym wpływom na środowisko naturalne i zdrowie człowieka, które mogłyby być następstwem niewłaściwej utylizacji odpadów. Aby uzyskać więcej informacji, skontaktuj się z lokalnymi władzami lub punktem selektywnej zbiórki odpadów. W przypadku niedotrzymania właściwego postępowania utylizacji tego rodzaju odpadów, zgodnie z krajowymi przepisami, mogą zostać nałożone kary.

Dla podmiotów gospodarczych na terenie Unii Europejskiej

Przed przystąpieniem do utylizacji urządzeń elektrycznych lub elektronicznych, uzyskaj potrzebne informacje od sprzedawcy lub dostawcy.

Utylizacja w krajach poza Unię Europejską

Symbol ten obowiązuje w Unii Europejskiej. Przed przystąpieniem do utylizacji produktu, załadaj w lokalnych urzędach lub od sprzedawcy potrzebnych informacji o poprawnym sposobie utylizacji.



Niniejszy produkt spełnia wszelkie właściwe podstawowe wymagania dyrektywy EU, które dotyczą produktu.

