

SENCOR®

SOC 4010BL / SOC 4011GD

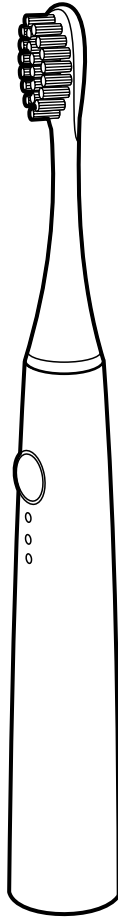


ČETKICA ZA ZUBE
Prijevod originalnog priručnika

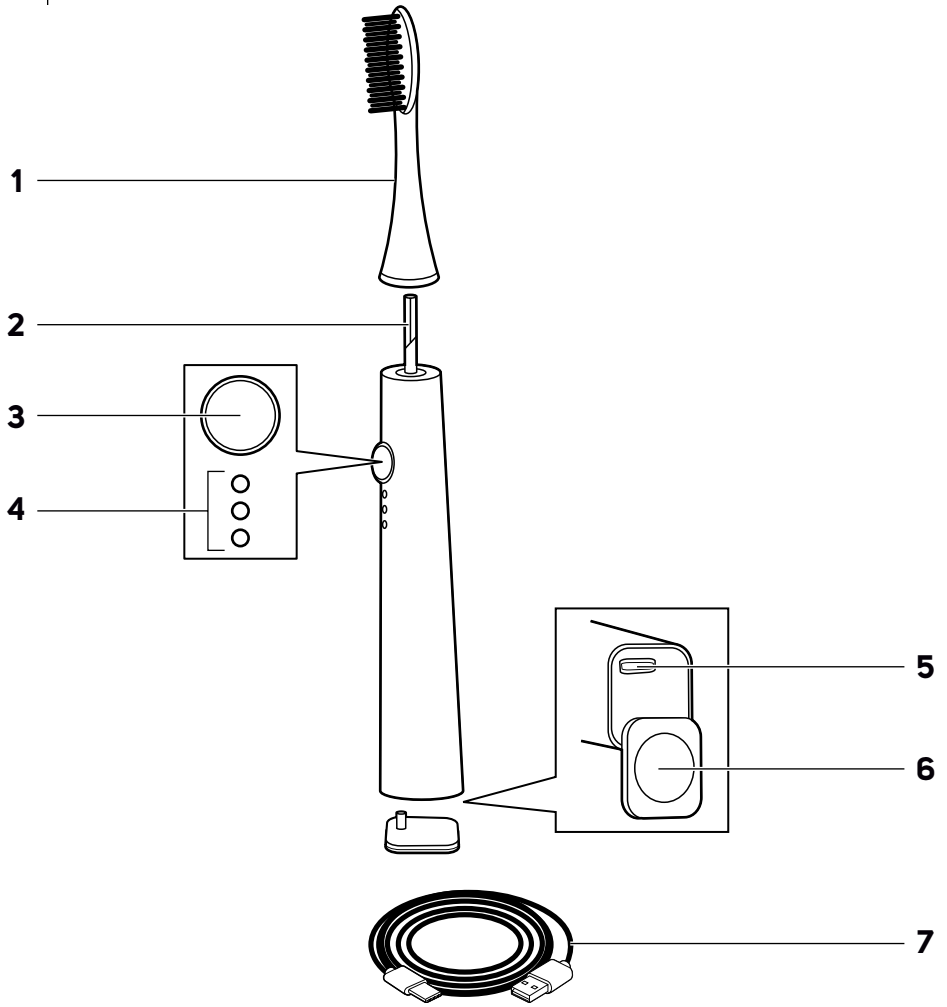


SENCOR®

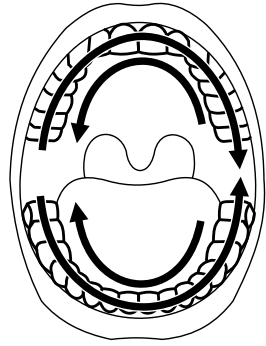
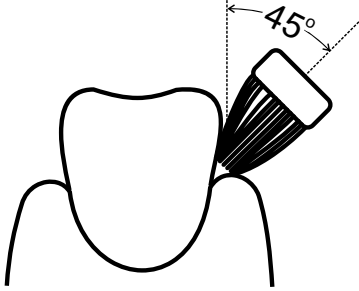
SOC 4010BL / SOC 4011GD



A



B



Važne sigurnosne upute

PAŽLJIVO PROČITAJTE I SPREMITE ZA BUDUĆU UPOTREBU.

- Zubne četkice smiju koristiti djeca i osobe smanjenih fizičkih ili mentalnih sposobnosti ili osobe s nedovoljnim iskustvom i znanjem, ako su pod nadzorom ili ako su obaviještene o tome kako koristiti proizvod na siguran način te razumiju potencijalne opasnosti.
- Djeca se ne smiju igrati s uređajem. Korisničko čišćenje i održavanje ne smiju obavljati djeca bez nadzora.
- U slučaju da je električni kabel oštećen, dajte ga zamijeniti kod ovlaštenog servisnog tehničara da bi se izbjegla opasna situacija. Uređaj se ne smije koristiti ako je električni kabel oštećen.
- Dijelove uređaja koji se moraju montirati ili postaviti uspravno treba montirati ili postaviti uspravno na takav način da ne mogu pasti u vodu.
- Za punjenje četkice za zube koristite samo priloženi kabel za punjenje ili kabel s istim parametrima kao i priloženi kabel za punjenje.

TELELEKTRIČNA SIGURNOST

- Prije spajanja USB adaptera za struju (isporučen), provjerite odgovara li napon naveden na njegovoj nazivnoj oznaci naponu u vašoj utičnici.
- Ukopčajte uređaj samo u pravilno uzemljenu utičnicu. Nemojte koristiti produžni kabel.
- Zaštitite priloženi kabel za punjenje od prodiranja vode. Nemojte ga stavljati u blizini posuda napunjenih vodom, npr. sudoperi, kupke i sl., nemojte ga prskati vodom, uranjati u vodu ili ga isprati pod tekućom vodom.
- Nemojte ukapčati niti iskapčati USB adapter napajanja iz utičnice ako imate mokre ruke.
- Pazite da kontakti utikač USB adaptera napajanja ne dođe u dodir s vodom ili bilo kojom drugom tekućinom. Ako se to dogodi, pažljivo osušite električni utikač prije ponovne upotrebe.
- Nemojte odspajati USB kabel za punjenje iz četkice za zube ili iz USB adaptera za napajanje povlačenjem za kabel. To može oštetiti kabel ili el. utičnicu. Iskopčajte kabel napajanja iz utičnice povlačenjem priključaka.
- Nemojte stavljati teške predmete na USB kabel napajanja. Pazite da kabel ne visi preko ruba stola i da ne dodiruje vruću površinu ili oštre predmete.
- Održavajte USB kabel za punjenje suhim.
- Ako se USB kabel za punjenje ili USB adapter ošteti, mora ga zamijeniti proizvođač, njegov servisni tehničar ili druga osoba sličnih kvalifikacija jer će se time spriječiti opasne situacije. Zabranjeno je koristiti oštećen USB kabel za punjenje ili USB adapter.
- Nemojte namatati USB kabel za punjenje oko postolja četkice za zube.
- Uređaj je opremljen ugrađenom dugotrajnom baterijom koja se može izvaditi samo u profesionalnom servisnom centru. Nikada ju nemojte pokušavati sami ukloniti iz uređaja.



Pažnja:

Nikada nemojte rastavljati uređaj da biste izvadili bateriju. Nikada nemojte dovesti uređaj u kratki spoj ili ga baciti u vatru. Nepravilna upotreba stvara rizik od ispuštanja toksičnih tvari ili nastanka požara ili eksplozije.

- Nemojte sami popravljati uređaj niti obavljati preinake na njemu. Prepustite sve popravke ili podešavanja na uređaju ovlaštenom servisnom centru. Neovlašteno otvaranje uređaja tijekom jamstvenog roka može poništiti jamstvo.
- Da biste spriječili opasnost od ozljeda strujnim udarom, nikada ne potapajte USB kabel za punjenje i USB adapter za napajanje u vodu ili bilo koju drugu tekućinu i ne perite ove dijelove pod tekućom vodom.
- Ako USB kabel za punjenje ili USB adapter za napajanje upadne u vodu, ni pod kojim uvjetima ga nemojte dalje koristiti, već ga predajte ovlaštenom servisu na pregled.

SIGURNOST TIJEKOM UPOTREBE

- Ova četkica za zube služi za čišćenje zuba i desni u kućanstvu. Nemojte ju koristiti u komercijalne svrhe ili one za koje nije predviđena.
- Nemojte izlagati četkicu za zube ili njenu opremu učincima otvorenog okruženja, ekstremnim temperaturama, izravnom sunčevom svjetlu ili ih stavljati u blizinu otvorenog plamena, grijaćih elemenata i druge opreme ili aparata koji mogu biti izvori topline.
- Punite, koristite i držite četkicu za zube na sobnoj temperaturi.
- Zbog higijenskih razloga, glave četkice za zube smije koristiti samo jedna osoba. Redovito mijenjajte glavu četkice svaka 3 mjeseca ili ranije ako ima znakova istrošenosti. Koristite samo originalne zamjenske glave za četkicu.
- Nemojte umetati četkicu za zube ili njen pribor u bilo koju tjelesnu šupljinu, osim u usta.
- Kada četkicu za zube koriste djeca, držite ih pod nadzorom dok četkaju zube dok ne usvoje pravilnu tehniku četkanja zuba.
- U slučaju da ste u zadnja dva mjeseca obavljali popravke zuba ili oralnu kirurgiju, savjetujte se o upotrebi vibrirajuće četkice za zube sa svojim zubarom.
- U slučaju da dođe do krvarenja desni kada se četkica koristi, a krvarenje se ne zaustavi i nakon tjedan dana upotrebe, obratite se zubaru.
- Ako vaša zubna pasta sadrži peroksid, natrijev bikarbonat ili drugi bikarbonat (često se koristi u zubnim pastama za izbjeljivanje), tada temeljito očistite četkicu i dršku nakon upotrebe.
- U slučaju da upotreba četkice uzrokuje osjet neugode ili boli, prekinite upotrebu četkice i razgovarajte o situaciji sa zubarom.
- Ako imate srčani elektrostimulator ili drugi implantirani uređaj, razgovarajte o upotrebi ove četkice s liječnikom ili proizvođačem implantata.
- Obavljajte čišćenje i održavanje prema uputama u poglavlju „Čišćenje i održavanje“. Nemojte prati četkicu za zube ili njenu opremu u perlici suda.
- Nemojte raditi nikakve preinake na četkici niti na njenoj opremi. Neovlaštenim diranjem u proizvod riskirate poništavanje prava koja vam daje jamstvo u slučaju nezadovoljavajućeg rada ili kvalitete.

HR Četkica za zube

korisnički priručnik

- Hvala vam što ste kupili proizvod marke SENCOR i nadamo se da ćete s njim biti zadovoljni.
- Prije korištenja ovog uređaja temeljito pročitajte korisnički priručnik, čak i u slučajevima kada ste se prethodno upoznali s radom sličnih vrsta uređaja. Koristite ovaj uređaj samo onako kako je opisano u ovom korisničkom priručniku. Držite ovaj korisnički priručnik na sigurnom mjestu gdje ga ubuduće možete lako naći. U slučaju da predajete ovaj uređaj drugoj osobi, pazite da priložite i ovaj korisnički priručnik.
- Pažljivo otpakirajte oralni tuš i pazite da ne odbacite nijedan dio pakiranja prije nego što nadete sve dijelove. Preporučujemo da zadržite originalnu kartonsku kutiju, materijal ambalaže, račun, izjavu proizvođača ili jamstvo barem u trajanju pravne odgovornosti za nezadovoljavajući rad ili kvalitetu. U slučaju transporta, preporučujemo da zapakirate uređaj u originalnu kutiju proizvođača.



Napomena:

Pri tome prvog punjenja četkice za zube nakon kupnje ili ako nije korištena dulje od tri mjeseca, potrebno ju je puniti 15 sati .
Ako prvi put puniti četkica za zube ili ako ga niste koristili dulje vrijeme, može potrajati i do nekoliko minuta prije nego što se upali LED indikator punjenja.
Zubna četkica se može zagrijati tijekom punjenja. To je normalno i ne predstavlja nikakav kvar.

- Kada završite s punjenjem, odspojite kabel za punjenje iz četkice za zube i USB adapter iz strujne utičnice.
- Potpuno napunite četkica za zube radit će do 14 dana bez potrebe za punjenjem.
- Iako je moguće napuniti zubnu četkicu nakon što se potpuno isprazni, da bi se održao optimalan vijek trajanja baterije, preporučujemo da ju puniti u redovnim intervalima (npr. nakon 2-3 tjedna upotrebe).

OPIS UREĐAJA

- | | |
|--|---|
| A1 Glava četkice za zube | A5 Utičnica za USB kabel za punjenje |
| A2 Spojni zatik | A6 Donji poklopac |
| A3 Glavni prekidač/Prekidač za odabir načina čišćenja | A7 USB kabel za punjenje |
| A4 LED indikatori načina čišćenja (odozgo: 1, 2 i 3). Načini rada: CLEAN – standardni način čišćenja; indikatori 1 i 2 svijetle zeleno. SENSITIVE – nježan način čišćenja za osjetljive desni; indikator 2 svijetli bijelo, a indikator 3 svijetli zeleno | |

PRIJE PRVE UPOTREBE

- Prije prve upotrebe, isperite glavu zubne četkice čistom toplom vodom.
- Obrišite tijelo zubne četkice suhom ili vrlo lagano navlaženom krpom za brisanje. Nemojte uranjati USB kabel za punjenje u vodu i nemojte ga prati pod tekućom vodom.



Pažnja:

Nijedan dio četkice za zube nije prikladan za pranje u perilici posuda.

- Prije prve uporabe napunite bateriju četkice za zube prema sljedećem poglavlju.

PUNJENJE

- Ova četkica za zube ima ugrađenu bateriju koja omogućuje bežični rad. Za punjenje se koristi isporučeni USB kabel za punjenje; umetnut je u standardni USB adapter sa sljedećim parametrima. **DC 5 V ± 0,5 A – 1A**.
- Umetnite jedan kraj USB kabela za punjenje u USB adapter za napajanje i umetnite adapter za napajanje u utičnicu.
- Dok je četkica za zube isključena, uklonite donji poklopac i umetnite drugi kraj USB kabela za punjenje u utičnicu na donjoj strani četkice. Proces punjenja će početi automatski. Zatim stavite četkicu za zube vodoravno na prikladnu, ravnu površinu tako da ne može pasti ili da je djeca ne mogu dohvatiti.

PREPORUKE ZA PRODULJIVANJE VIJEKA TRAJANJA BATERIJE

- Da bi baterija što dulje trajala, preporučujemo da puniti, koristite i čuvajte četkicu za zube u suhom okruženju na okolnoj temperaturi od 15-35 °C. Niže ili više temperature imaju negativan utjecaj na vijek trajanja baterije.
- Kad se četkica za zube ne koristi dulje vrijeme, puniti je najmanje jednom svakih 6 mjeseci.

UPOTREBA

PRIPREMA ZA ČETKANJE

- Natakните glavu zubne četkice na spojni zatik na tijelu zubne četkice. Između jedinice četkice za zube i prstena na donjem kraju glave mora ostati mali razmak, što ne predstavlja kvar. Kada rastavlјate četkicu za zube, postupite obrnutim redoslijedom.
- Isperite glavu četkice za zube vodom i na nju nanesite malu količinu paste za zube.
- Glavu četkice za zube stavite u usta između zuba i desni.
- Pritisnite glavni prekidač za pokretanje četkice za zube.

POSTAVLJANJE NAČINA ZA ČETKANJE

- Četkica za zube ima dva načina četkanja:
- **CLEAN** – način rada za standardno pranje zdravih zuba;
- **SENSITIVE** – nježni način rada za osjetljive zube ili desni, preporučamo korištenje ovog načina kada su zubi osjetljiviji, kada su zubni vratovi izloženi, paradontoza, implantati i drugi zubni nadomjesci.
- Prebacujte između ovih načina rada višestrukim pritiskom na glavni prekidač:
 - Nakon prvog pritiska na glavni prekidač, započet će način rada CLEAN. LED indikatori 1 i 2 će svijetliti zeleno.
 - Ako želite aktivirati način rada SENSITIVE, morate ponovo pritisnuti glavni prekidač **unutar 15 sekundi** nakon uključivanja četkice za zube. LED indikator 2 će svijetliti bijelo, a indikator 3 će nastaviti svijetliti zeleno.
 - Ponovnim pritiskom na glavni prekidač na četkici za zube, ona će se isključiti.
- Posljednji postavljeni način rada sprema se u memoriju. To znači da sljedeći put kada se zubna četkica pokrene, pokrenuti će se u prethodno postavljenom načinu rada.

PRAVILNA TEHNIKA ČETKANJA

- Stavite dlačice četkice na zube pod kutom od 45° u odnosu na desni, vidj sliku B. Kratkim i sporim pokretima pomičite četkicu na druge zube. Kada očetkate vanjsku stranu desnih gornjih zuba, premjestite četkicu na unutarnju stranu zubala. Opet, idite sa stražnje na prednju stranu. Podestite kut četkice prema zubima. Kada četkate unutarnju stranu prednjih zuba, držite ručku četkice okomito tako da vrh glave četkice gleda prema gore. Konačno, očetkajte gornje površine zuba.
- Na isti način očetkajte desnu polovicu donjih zuba, lijevu polovicu donjih zuba i konačno lijevu polovicu gornjih zuba. Kada četkate unutarnju stranu prednjih donjih zuba, držite ručku četkice okomito tako da vrh glave četkice bude okrenut prema dolje.

MJERAČ VREMENA ZA ČETKANJE

- Ova četkica za zube ima funkciju mjerača vremena koja na trenutak zaustavlja četkicu svakih 30 sekundi dok se automatski ne isključi, čime obavještava korisnika da je vrijeme za prelazak na sljedeći dio zuba. Time se osigurava da svi kvadranti zubala budu očetkani u jednakom vremenu.

AUTOMATSKO ISKLJUČIVANJE

- Četkica za zube opremljena je mjeračem vremena koji će ju automatski zaustaviti nakon 2 minute rada. To je vrijeme četkanja zuba koje preporučuju zubari za vibrirajuću četkicu.

ZAVRŠETAK PROCESA ČETKANJA

- Ako želite zaustaviti rad četkice za zube prije vremenskog ograničenja automatskog isključivanja, više puta pritisnite glavni prekidač dok se četkica za zube ne isključi.
- Kada završite s upotrebom četkice za zube, očistite ju u skladu s uputama u poglavlju ČIŠĆENJE I ODRŽAVANJE.
- Ako indikator punjenja počne treperiti nakon što je glavni prekidač uključen, to znači da je baterija gotovo prazna i treba je ponovno napuniti. Nastavite prema poglavlju PUNJENJE

ČIŠĆENJE I ODRŽAVANJE



Upozorenje:

Prije čišćenja četkicu za zube uvijek morate isključiti, odspojiti s USB kabela za punjenje i zatvoriti donji poklopac.

Za čišćenje četkice za zube i njezinih dijelova nikada nemojte koristiti sredstva za čišćenje s abrazivnim učinkom, otapala itd. U protivnom se može oštetiti njezina površina.

Nijedan dio ove četkice za zube ili USB kabela za punjenje nije prikladan za pranje u perilici posuda!

- Iz higijenskih razloga, redovito čistite četkicu nakon svake upotrebe.
- Temeljito isperite glavu četkice pod mlakom vodom da uklonite sve ostatke zubne paste i drugih tvari. Ako koristite paste za izbjeljivanje pri pranju zuba, preporučuje se da stavite kapljicu sapuna na glavu četkice i zatim ju temeljito operete pod tekućom mlakom vodom. Skinite glavu četkice za zube s drške barem jednom tjedno i očistite ju pod tekućom vodom na mjestu gdje je pričvršćena za dršku.
- Isperite dršku četkice za zube pod mlakom tekućom vodom i zatim ju osušite.
- U slučaju da je USB kabel za punjenje oštećen, obrišite ga suhom krpom. Pazite da priključci kabela ne dodu u dodir s vodom ili vlagom.
- Nikada nemojte sušiti dijelove zubne četkice iznad izvora topline kao što su pećnice na drva, električne ili plinske pećnice, itd.

ZAMJENA GLAVE ZUBNE ČETKICE

- Redovito mjenjajte glavu četkice svaka 3 mjeseca ili ranije ako ima znakova istrošenosti. Koristite samo originalne zamjenske glave za četkicu. Zamjenske glave su dostupne kod prodavača u internetskim i fizičkim trgovinama.

POHRANA

- Ako četkicu za zube ne koristite dulje vrijeme, ostavite opranu četkicu za zube i glavu za četkanje na suho, čisto mjesto koje je izvan dohvata djece. Držite pohranjenu četkicu za zube i dijelove dalje od ekstremnih temperatura, izravnog sunčevog svjetla i prejerane vlažnosti i nemojte ih držati u prejerano prašnjavom okruženju.

TEHNIČKE SPECIFIKACIJE

Četkica za zube

Baterija.....	Li-Ion / 3,7 V / 800 mAh
Vrijeme rada s napunjenom baterijom.....	do 60 minuta
Razina buke.....	<65 dB(A)
Klase zaštite od štetnog prodiranja vode.....	IPX7
Brzina vibracija 31000 vibracija/minuti	

Deklarirana razina emisije buke iz ovog uređaja je niža od 65 dB, što predstavlja razinu A akustične snage u odnosu na referentnu akustičnu snagu od 1 µW.

Objašnjenje tehničke terminologije

Razina klase zaštite od štetnog prodiranja vode:

IPX7 – Uređaj je zaštićen od štetnog prodiranja vode kada se uroni na dubinu od 1 metra na 30 minuta.

Zadržavam pravo na izmjene teksta i tehničkih parametara.

UPUTE I INFORMACIJE VEZANE UZ ODLAGANJE RABLJENE AMBALAŽE

Odložite rabljenu ambalažu na ovlaštenom odlagalištu u svom mjestu.

ODLAGANJE POTROŠENIH BATERIJA

Prije odlaganja uređaja na specijaliziranom odlagalištu, potrebno je ukloniti ugrađenu bateriju. Uklanjanje baterije će se obaviti u ovlaštenom servisnom centru. U slučaju da je proizvod rastavljen radi ekološkog odlaganja, ne smije se više sastavljati.



Ovaj simbol na proizvodu znači da se korištena baterija ne smije odlagati kao kućanski otpad. Radi pravilnog zbrinjavanja, predajte iskorištenu bateriju na predviđenom sakupljaštu. Pravilno odlaganje baterije će spriječiti negativne učinke na okoliš i ljudsko zdravlje.

■ Odlaganje u drugim zemljama izvan Europske unije
Ovaj simbol je važeći u Europskoj uniji. Ako želite odložiti ovaj proizvod u otpad, zatražite potrebne informacije o pravilnom načinu odlaganja od lokalnih nadležnih tijela ili prodavača.

UPUTE I INFORMACIJE VEZANE UZ ODLAGANJE RABLJENE AMBALAŽE

Odložite rabljenu ambalažu na ovlaštenom odlagalištu u svom mjestu.

ODLAGANJE ISKORIŠTENE ELEKTRIČNE I ELEKTRONIČKE OPREME



Ovaj simbol na proizvodima ili originalnim dokumentima znači da se iskorišteni električni ili elektronički proizvodi ne smiju odlagati u obični kućanski otpad. Radi pravilnog zbrinjavanja, obnavljanja i recikliranja, predajte ove uređaje na predviđenim prikupljalištima. Također, u nekim državama Europske unije ili drugim europskim zemljama možete vratiti uređaj lokalnom prodavaču kada kupujete ekvivalentan novi uređaj. Pravilno odlaganje ovog

proizvoda pomaže u spašavanju vrijednih prirodnih resursa te sprječava potencijalne negativne učinke za okoliš i ljudsko zdravlje, koji bi nastali nepravilnim odlaganjem otpada. Zatražite više pojedinosti od lokalnih nadležnih tijela ili prikupljališta otpada. U skladu s državnim propisima, moguće su kazne za nepropisno odlaganje ove vrste otpada.

Za poslovne subjekte u državama Europske unije

Ako želite odbaciti električnu ili elektroničku opremu, zatražite informacije od prodavača ili dobavljača.

Odlaganje u drugim zemljama izvan Europske unije

Ovaj simbol je važeći u Europskoj uniji. Ako želite odložiti ovaj proizvod u otpad, zatražite potrebne informacije o pravilnom načinu odlaganja od lokalnih nadležnih tijela ili prodavača.



Ovaj proizvod zadovoljava sve osnovne zahtjeve EU direktiva vezanih uz njega.

