

SENCOR®

SOC 4010BL / SOC 4011GD



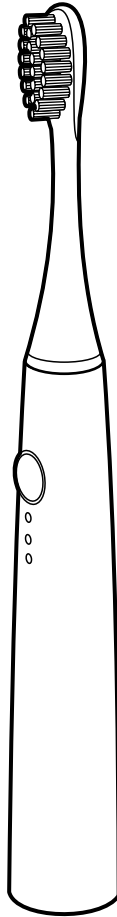
ЗУБНАЯ ЩЕТКА

Перевод оригинального руководства

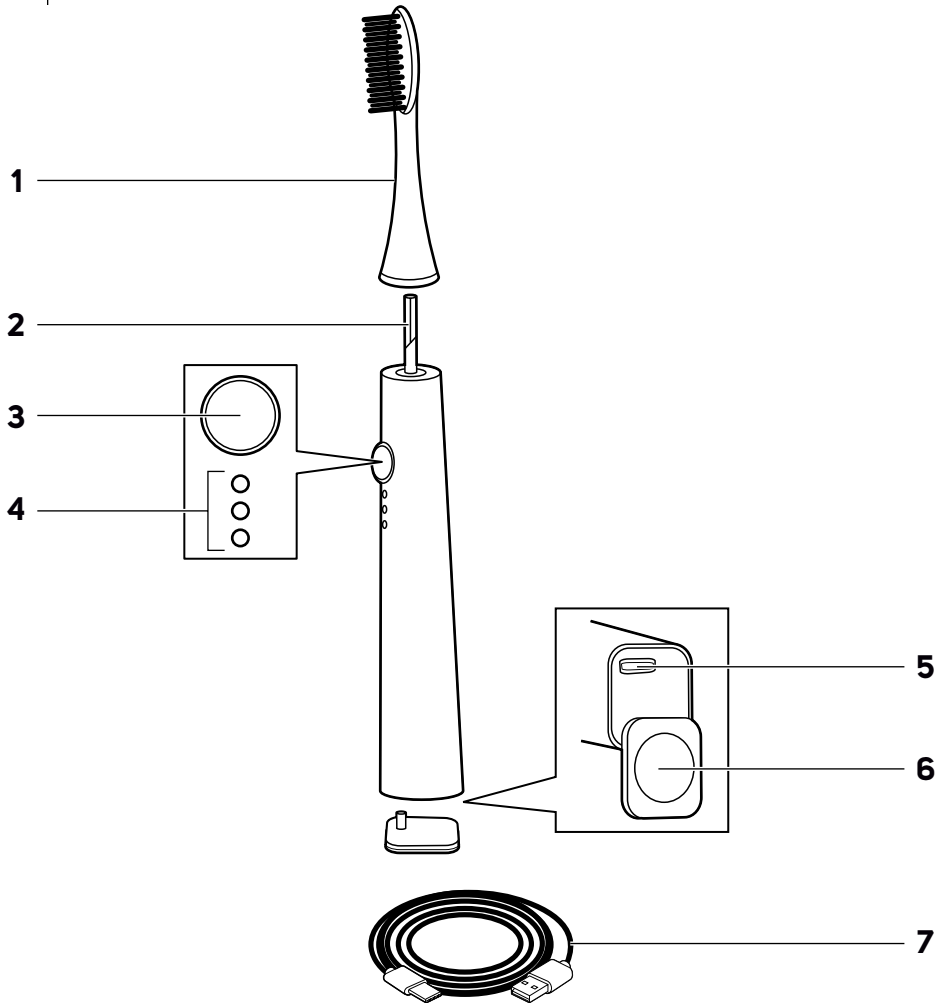


SENCOR®

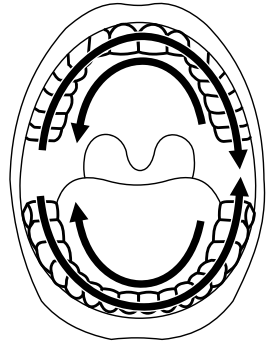
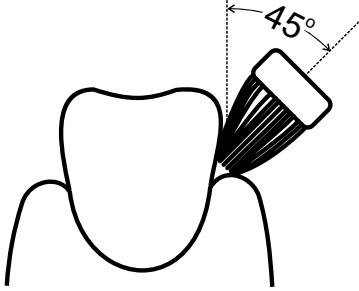
SOC 4010BL / SOC 4011GD



A



B



Важные указания по технике безопасности

ВНИМАТЕЛЬНО ПРОЧИТИТЕ И СОХРАНИТЕ ДЛЯ ДАЛЬНЕЙШЕГО ИСПОЛЬЗОВАНИЯ.

- Дети и лица с нарушениями физических или умственных способностей либо с недостаточным опытом и знаниями могут пользоваться зубными щетками только если они находятся под присмотром или проинструктированы об использовании электроприбора безопасным способом, а также осознают потенциальную опасность.
- Детям запрещается играть с электроприбором. Очистка и уход в доступном пользователю объеме не должны выполняться детьми без присмотра.
- Если кабель питания повреждён, во избежание опасных ситуаций замените его в специализированной ремонтной мастерской. Запрещено эксплуатировать прибор с поврежденным кабелем питания.
- Части электроприбора, которые необходимо закрепить или поставить на поверхность, должны быть закреплены или поставлены таким образом, чтобы не могли упасть в воду.

- Для зарядки зубной щетки используйте только прилагаемый в комплекте кабель питания или кабель с аналогичными параметрами.

ЭЛЕКТРОБЕЗОПАСНОСТЬ

- Перед подключением адаптера USB (не входит в комплект поставки) к электрической розетке убедитесь, что напряжение, указанное на его заводской табличке, соответствует напряжению вашей сети.
- Подключайте электроприбор только к правильно заземленной розетке. Не используйте удлинитель.
- Предотвратите от воздействия воды прилагаемый зарядный кабель USB. Не кладите его рядом с наполненными водой емкостями, напр., раковины, ванной и т. п., берегите от брызг, не погружайте в воду и не мойте под проточной водой.
- Не подключайте адаптер USB к розетке и не отсоединяйте его от розетки эл. сети мокрыми руками.
- Следите, чтобы вилка адаптера USB не контактировала с влагой, водой или другой жидкостью. Если это произошло, тщательно вытрите вилку перед следующим использованием.
- Не тяните за кабель для отсоединения зарядного кабеля USB от щетки или адаптера USB. Это может привести к повреждению кабеля или электрической розетки. Для отсоединения кабеля от розетки потяните за коннектор.
- Не кладите тяжелые предметы на зарядный кабель USB. Следите за тем, чтобы кабель не свисал с края стола и не касался горячих поверхностей или острых предметов.
- Поддерживайте зарядный кабель USB в сухом состоянии.
- Если зарядный кабель USB или адаптер USB повреждены, во избежание опасной ситуации они должны быть заменены производителем, его сервисным техником или специалистом с соответствующей квалификацией. Запрещено эксплуатировать поврежденный зарядный кабель USB или адаптер USB.
- Не обматывайте зарядный кабель USB вокруг корпуса зубной щетки.
- У прибора есть встроенный аккумулятор, рассчитанный на длительный срок службы, который можно извлечь только в профессиональной мастерской. Никогда не пытайтесь самостоятельно разобрать электроприбор.



Предупреждение:

Ни в коем случае не разбирайте электроприбор, чтобы вынуть из него аккумулятор. Не вызывайте в приборе короткое замыкание и не бросайте его в огонь. В случае неправильного обращения возникает опасность утечки токсичных веществ, пожара или взрыва.

- Не ремонтируйте электроприбор самостоятельно и не модифицируйте его. Для проведения любого ремонта и регулировки этого электроприбора обратитесь в авторизованный сервисный центр. Вмешательство в конструкцию электроприбора в течение гарантийного срока может привести к аннулированию гарантии.
- Во избежание риска поражения электрическим током никогда не погружайте зарядный кабель USB и адаптер USB в воду или другие жидкости и не мойте эти части под проточной водой.
- Ни в коем случае не используйте зарядный кабель USB или адаптер USB если они упадут в воду, и передайте их в авторизованную сервисную мастерскую для проверки.

МЕРЫ ПРЕДОСТОРОЖНОСТИ ПРИ ИСПОЛЬЗОВАНИИ

- Данная зубная щетка предназначена для ухода за зубами в домашнем хозяйстве. Не используйте её в коммерческих целях или не по назначению.
- Берегите щетку от воздействия окружающей среды, экстремальной температуры, прямых солнечных лучей, а также не кладите рядом с открытым огнем, радиатором и другим оборудованием или приборами, которые могут быть потенциальными источниками тепла.
- Заряжайте, включайте и храните щетку при комнатной температуре.
- По гигиеническим причинам каждый из членов семьи должен пользоваться своей головкой щетки. Заменяйте головку щетки каждые 3 месяца либо чаще, в зависимости от изношенности. Используйте только оригинальные сменные головки.
- Не вставляйте щетку или ее принадлежности в любые иные отверстия тела за исключением ротовой полости.
- Если зубной щеткой пользуются дети, то первое время следите за процессом, пока они не овладеют техникой чистки.
- Если в течение последних двух месяцев у вас были стоматологические либо хирургические вмешательства в полости рта, то посоветуйтесь о применении вибрационной зубной щетки со своим лечащим дантистом.
- Если после чистки зубов этой щеткой начинают кровоточить десны и это продолжается на протяжении недели, обратитесь к стоматологу.
- Если ваша зубная паста содержит перекись, пищевую соду или иную двууглекислую соль (часто используемые в отбеливающих зубных пастах), тщательно очистите щетку и рукоятку после использования.
- Если вам неприятно или больно чистить зубы этой щеткой, прекратите использовать ее и проконсультируйтесь со своим стоматологом.
- Если у вас установлен кардиостимулятор или другие имплантируемые устройства, проконсультируйтесь с врачом или производителем имплантатов по поводу использования этой зубной щетки.
- Проводите чистку согласно указаниям, приведенным в разделе Очистка и уход. Не мойте щетку и ее аксессуары в посудомоечной машине.
- Не вносите никаких изменений в конструкцию зубной щетки и аксессуаров. Самостоятельное вмешательство в прибор может привести к аннулированию гарантийных обязательств.

RU Зубная щетка

руководство пользователя

- Благодарим за покупку товара марки SENCOR и надеемся, что он оправдает ваши ожидания.
- Перед использованием этого электроприбора, пожалуйста, изучите инструкцию к нему, даже если вы уже знакомы с приборами подобного типа. Используйте прибор только так, как это описано в данном руководстве пользователя. Сохраните руководство для использования в будущем. В случае передачи прибора иному лицу обеспечьте, чтобы к прибору прилагалось данное руководство пользователя.
- Аккуратно распакуйте прибор и будьте внимательны, чтобы не выбросить какую-нибудь часть упаковки, прежде чем найдёте все его части. Как минимум в течение действия установленного по закону срока устранения недостатков или гарантийных обязательств рекомендуется сохранять оригинальную коробку и упаковочный материал, кассовый чек и подтверждение о степени ответственности продавца или гарантийный талон. В случае перевозки рекомендуется снова упаковать прибор в оригинальную коробку.
- Подключите один конец зарядного кабеля USB к адаптеру USB, а адаптер подключите к розетке эл. сети.
- С выключенной щетки снимите нижнюю крышку, а в гнездо с нижней стороны щетки подключите второй конец зарядного кабеля USB. Зарядка начнется автоматически. После этого положите щетку горизонтально на подходящую, ровную поверхность так, чтобы она не могла упасть и была недоступна детям.



Примечание:

Если вы заряжаете щетку первый раз после покупки или вы не использовали её более трех месяцев, зарядка должна продолжаться 15 часов. Если вы заряжаете щетку впервые или после длительного перерыва в использовании, то может пройти несколько минут, прежде чем загорится светодиодный индикатор зарядки. Щетка может нагреваться по время зарядки. Это нормально и не является неисправностью.

ОПИСАНИЕ ЭЛЕКТРОПРИБОРА

- | | |
|---|---|
| A1 Головка щетки | A5 Гнездо для подключения зарядного кабеля USB |
| A2 Соединительный палец | A6 Нижняя крышка |
| A3 Главный выключатель/ переключатель режима чистки | A7 Зарядный кабель USB |
| A4 Светодиодные индикаторы режима чистки (сверху: 1, 2 и 3). Режимы: CLEAN – режим стандартной чистки; индикаторы 1 и 3 горят зеленым SENSITIVE – режим бережной чистки для чувствительной полости рта, индикатор 2 горит белым, а индикатор 3 горит зеленым | |

ПЕРЕД НАЧАЛОМ ИСПОЛЬЗОВАНИЯ

- Перед первым использованием сполосните головку щетки чистой теплой водой.
- Корпус щетки вытрите сухой или слегка влажной салфеткой. Никогда не погружайте в воду и не чистите под проточной водой зарядный кабель USB.



Предупреждение:

Ни одна из частей данной щетки не предназначена для мытья в посудомоечной машине.

- Перед первым использованием зарядите аккумулятор в соответствии со следующим разделом.

ЗАРЯДКА

- Данная зубная щетка оборудована встроенным аккумулятором, который позволяет использовать её без кабеля. Для зарядки предназначен прилагаемый зарядный кабель USB, который необходимо подключить к стандартному доступному адаптеру USB со следующими параметрами: **DC 5 В ≥ 0,5 А – 1 А**.

- По окончании зарядки отсоедините зарядный кабель от щетки, а адаптер USB от розетки эл. сети.
- Полностью заряженная щетка работоспособна до 14 дней без необходимости зарядки.
- Хотя допускается заряжать щетку после её полной разрядки, рекомендуем для достижения оптимального срока службы аккумулятора заряжать её регулярно (напр. через 2-3 недели использования).

РЕКОМЕНДАЦИИ ДЛЯ ПРОДЛЕНИЯ СРОКА СЛУЖБЫ АККУМУЛЯТОРА

- Чтобы аккумулятор прослужил дольше, заряжайте, используйте и храните щетку при температуре 15-35 °C в сухой среде. Более высокая или низкая температура негативно влияет на срок службы аккумулятора.
- Если вы не пользуетесь щеткой длительное время, заряжайте аккумулятор не реже, чем раз в 6 месяцев.

ПРИМЕНЕНИЕ

ПОДГОТОВКА К ЧИСТКЕ

- Головку щетки насадите на соединительный палец корпуса щетки. Между корпусом щетки и кольцом на нижней стороне головки останется небольшой зазор, что является нормальным. Для снятия щетки действуйте в обратном порядке.
- Сполосните головку щетки водой и нанесите на нее небольшое количество зубной пасты.
- Поместите головку щетки в полость рта между зубами и десной.
- Включите щетку нажатием главного выключателя.

УСТАНОВКА РЕЖИМА ЧИСТКИ

- Щетка имеет два режима чистки:
 - CLEAN** – режим для обычной чистки здоровых зубов;
 - SENSITIVE** – бережный режим для чувствительных зубов или частей полости рта; рекомендуем использовать при повышенной чувствительности зубов, оголенных шейках, пародонтите, имплантатах и иных зубных протезах.
- Переключение между режимами исполняйте повторяющимся нажатием главного выключателя:
 - После первого нажатия выключателя запускается режим CLEAN. Светодиодные индикаторы 1 и 3 загорятся зеленым цветом.

- Если нужно включить режим SENSITIVE, необходимо **до 15 секунд** после первого включения снова нажать главный выключатель. Светодиодный индикатор 2 включится белым цветом, а индикатор 3 будет далее гореть зеленым.
- При следующем нажатии главного выключателя щетка выключится.
- Последний выбранный режим сохраняется в памяти. Это означает, что при следующем включении щетка начнет работать в последнем активном режиме.

ПРАВИЛЬНЫЙ СПОСОБ ЧИСТКИ ЗУБОВ

- Расположите щетинки щетки под углом 45 градусов к поверхности зуба на уровне десен, см. рис. В. Короткими, медленными движениями перемещайте щетку к следующим зубам. После того, как вы почистите с внешней стороны правую половину верхнего ряда зубов, переместите щетку на внутреннюю сторону зубного ряда. Также направляйте щетку от задних зубов к передним. Отрегулируйте наклон щетки согласно расположению зубов. При чистке внутренней стороны передних зубов держите ручку щетки вертикально, чтобы кончик головки щетки был направлен вверх. В завершение почистите верхние поверхности зубов.
- Аналогично почистите правую половину нижнего ряда, далее левую половину нижнего ряда и после этого левую половину верхнего ряда. При чистке внутренней стороны передних зубов нижнего ряда держите ручку щетки вертикально, чтобы кончик головки щетки был направлен вниз.

ТАЙМЕР ЧИСТКИ

- В данной щетке предусмотрен таймер, который через каждые 30 секунд автоматически приостанавливает работу щетки для того, чтобы вы начали чистить другие части зубного ряда. Таким образом обеспечивается одинаковый промежуток времени для чистки каждого сегмента зубов.

АВТОМАТИЧЕСКОЕ ВЫКЛЮЧЕНИЕ

- Зубная щетка оборудована таймером, который через 2 минуты работы автоматически прекращает работу щетки. Эта продолжительность чистки зубов вибрационной щеткой рекомендована стоматологами.

ОКОНЧАНИЕ ЧИСТКИ

- Если вы хотите закончить работу щетки до окончания лимита автоматического выключения, нажмите на главный выключатель до выключения щетки.
- По окончании использования вычистите щетку с соблюдением указаний, приведенных в главе ОЧИСТКА И УХОД.
- Если после включения главного выключателя начнет мигать индикатор зарядки, это означает что аккумулятор практически полностью разряжен и его необходимо зарядить. Действуйте в соответствии с главой ЗАРЯДКА.

ОЧИСТКА И УХОД



Предостережение:

Перед очисткой щетки всегда должна быть выключена, отсоединена от кабеля питания USB, а нижняя крышка должна быть закрыта. Никогда не используйте для чистки щетки и её деталей чистящие средства с абразивным эффектом, растворители и т.п. Это может привести к повреждению поверхностной отделки. Ни одна из частей данной щетки а также кабель питания USB не предназначены для мытья в посудомоечной машине.

- Из гигиенических соображений после каждого использования должным образом очищайте щетку.
- Тщательно вымойте головку щетки под теплой проточной водой для удаления с неё всех остатков пасты и других загрязнений.

Если для чистки используется отбеливающая зубная паста, рекомендуем нанести на головку каплю мыла, а затем тщательно её вымыть под теплой проточной водой. Не реже одного раза в неделю снимайте головку с рукоятки и вымойте её под проточной водой в месте крепления к рукоятке.

- Рукоятку щетки сполосните под теплой проточной водой и после этого высушите.
- В случае загрязнения кабеля питания USB протрите его сухой тканью. Следите за тем, чтобы коннекторы кабеля не контактировали с водой или влагой.
- Никогда не сушите части щетки над источником тепла, таким как печь, электрическая или газовая плита и т. д.

ЗАМЕНА ГОЛОВКИ ЩЕТКИ

- Заменяйте головку щетки регулярно каждые 3 месяца либо чаще, в зависимости от изношенности. Используйте только оригинальные сменные головки. Запасные головки можно приобрести у вашего продавца в интернет-магазинах или обычных магазинах.

ХРАНЕНИЕ

- Если щетка не будет использоваться в течение продолжительного времени, поместите вычищенную щетку и головку в сухое, чистое место, недоступное для детей. Во время хранения не подвергайте щетку и её части воздействию экстремальных температур, прямых солнечных лучей, повышенной влажности и не помещайте их в чрезмерно пыльную среду.

ТЕХНИЧЕСКИЕ ДАННЫЕ

Зубная щетка

Аккумулятор.....	Li-Ion / 3,7 В / 800 мАч
Время работы при полной зарядке.....	до 60 мин
Уровень шума.....	<65 дБ(А)
Класс защиты от вредного воздействия воды.....	IPX7
Скорость вибрации.....	31 000 вибраций/минута

Заявленное значение уровня шума этого прибора составляет менее 65 дБ (А), что соответствует уровню звуковой мощности А по отношению к эталонной звуковой мощности 1 нВт.

Пояснение технических терминов

Класс защиты от вредного воздействия воды:

IPX7 – Устройство защищено от вредного проникновения воды при погружении на глубину 1 м на 30 минут.

Производитель оставляет за собой право на внесение изменений в текст и технические характеристики.

УКАЗАНИЯ И ИНФОРМАЦИЯ ПО ОБРАЩЕНИЮ С ИСПОЛЬЗОВАННОЙ УПАКОВКОЙ

Использованный упаковочный материал поместите в место сбора коммунальных отходов.

УТИЛИЗАЦИЯ ИСПОЛЬЗОВАННЫХ АККУМУЛЯТОРОВ

Перед тем, как сдать электроприбор на предназначенный для этого пункт сбора, необходимо позаботиться о том, чтобы из него был извлечен встроенный аккумулятор. Аккумулятор извлекается в профессиональной ремонтной мастерской. Если изделие было разобрано с целью экологической ликвидации, запрещается собирать его снова для продолжения эксплуатации.



Этот символ означает, что использованный аккумулятор не относится к обычным бытовым отходам. Для правильной утилизации сдайте использованные аккумуляторы в установленные места сбора. Правильная утилизация аккумуляторов помогает предотвратить ущерб, наносимый окружающей среде и здоровью людей.

Утилизация в других странах за пределами Европейского Союза
Действие этого символа распространяется на Европейский Союз.
Если вы собираетесь утилизировать данный продукт, запросите необходимую информацию о надлежащем способе утилизации у местных властей или у своего дилера.

.....

УКАЗАНИЯ И ИНФОРМАЦИЯ ПО ОБРАЩЕНИЮ С ИСПОЛЬЗОВАННОЙ УПАКОВКОЙ

Использованный упаковочный материал поместите в место сбора коммунальных отходов.

УТИЛИЗАЦИЯ ИСПОЛЬЗОВАННЫХ ЭЛЕКТРИЧЕСКИХ И ЭЛЕКТРОННЫХ ПРИБОРОВ



Этот символ на изделиях или сопроводительной документации означает, что использованные электрические и электронные приборы нельзя утилизировать с обычными бытовыми отходами. Необходимо сдать подобные изделия в специальные пункты сбора для надлежащей утилизации, восстановления и вторичной переработки. Кроме того, в некоторых странах Европейского Союза или других европейских странах вы можете вернуть свой прибор местному продавцу при покупке аналогичного нового продукта. Правильная утилизация данного продукта поможет сохранить ценные природные ресурсы и предотвратить возможные отрицательные последствия для окружающей среды и здоровья человека, которые могут возникнуть в результате неправильной утилизации отходов. Свяжитесь с местными властями или ближайшим пунктом сбора для получения более подробной информации. Неправильная утилизация этого типа отходов может повлечь за собой штрафные санкции в соответствии с национальными правилами.

Для субъектов предпринимательской деятельности в странах Европейского Союза

Чтобы утилизировать электрическое и электронное оборудование, обратитесь к своему дилеру или поставщику за необходимой информацией.

Утилизация в других странах за пределами Европейского Союза

Действие этого символа распространяется на Европейский Союз.
Если вы собираетесь утилизировать данный продукт, запросите необходимую информацию о надлежащем способе утилизации у местных властей или у своего дилера.



Этот продукт соответствует всем основным требованиям директив ЕС, которые к нему применяются.

