

SENCOR®

SOC 4010BL / SOC 4011GD



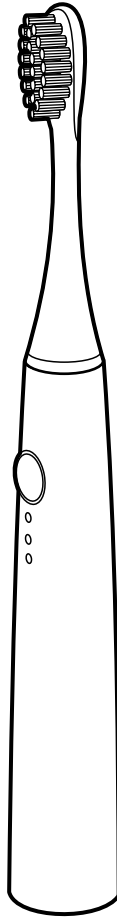
ZUBNÁ KEFKA

Preklad pôvodného návodu

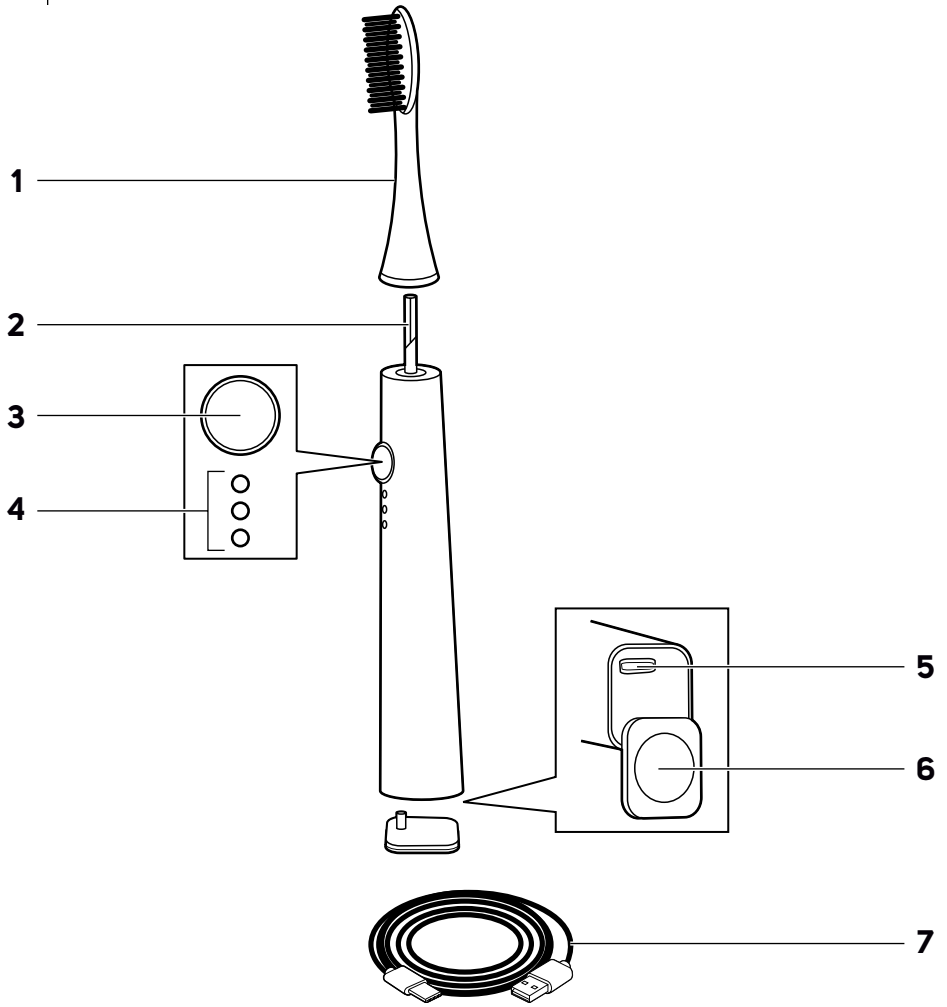


SENCOR®

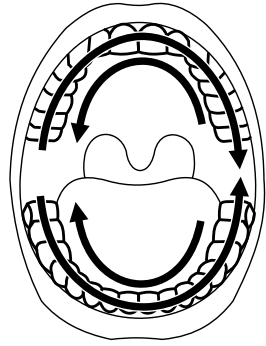
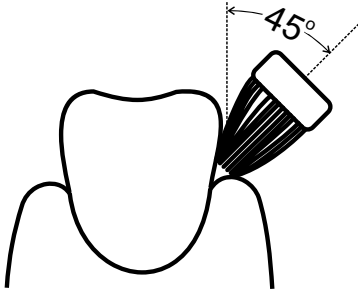
SOC 4010BL / SOC 4011GD



A



B



Dôležité bezpečnostné pokyny

ČÍTAJTE POZORNE A USCHOVAJTE ICH NA BUDÚCE POUŽITIE.

- Zubné kefky môžu používať deti a osoby so zníženými fyzickými či mentálnymi schopnosťami alebo nedostatkom skúseností a znalostí, ak sú pod dozorom alebo boli poučené o používaní spotrebiča bezpečným spôsobom a rozumejú prípadným nebezpečenstvám.
- Deti sa so spotrebičom nesmú hrať. Čistenie a údržbu vykonávanú používateľom nesmú vykonávať deti bez dohľadu.
- Ak je prívodný kábel poškodený, jeho výmenu zverte odbornému servisnému stredisku, aby sa zabránilo vzniku nebezpečnej situácie. Spotrebič s poškodeným prívodným káblom je zakázané používať.
- Časti spotrebiča, ktoré je nutné upevniť alebo postaviť, musia byť upevnené alebo postavené tak, aby nemohli spadnúť do vody.
- Na nabíjanie zubnej kefky používajte iba dodaný napájací kábel alebo kábel s rovnakými parametrami, ako má dodaný kábel.

ELEKTRICKÁ BEZPEČNOSŤ

- Pred pripojením USB adaptéra (nie je súčasťou dodávky) k elektrickej zásuvke sa uistite, že sa zhoduje napätie uvedené na jeho typovom štítku s napätím vo vašej zásuvke.
- Spotrebič pripájajte iba k riadne uzemnenej zásuvke. Nepoužívajte predlžovací kábel.
- Dodaný USB nabíjaci kábel chráňte pred vniknutím vody. Nekladte ho do blízkosti nádob s napustenou vodou, ako je napr. umývadlo, vaňa a pod, nepostrekujte ho vodou, neponárajte ho do vody ani ho neumývajte pod tečúcou vodou.
- USB adaptér nepripájajte a neodpájajte od elektrickej zásuvky mokrými rukami.
- Dbajte na to, aby sa vidlica USB adaptéra nedostala do kontaktu s vlhkosťou, vodou alebo inou kvapalinou. Ak sa tak napriek tomu stane, vidlicu starostlivo vysušte pred ďalším použitím.
- Neodpájajte USB nabíjaci kábel od kefy alebo od USB adaptéra (ahom za kábel. Mohlo by dôjsť k poškodeniu kábla alebo elektrickej zásuvky. Kábel odpájajte od zásuvky (ahom za konektory).
- Na USB nabíjaci kábel nekladte ťažké predmety. Dbajte na to, aby kábel nevisel cez okraj stola alebo aby sa nedotýkal horúceho povrchu alebo ostrých predmetov.
- USB nabíjaci kábel udržiujte v suchu.
- Ak je USB nabíjaci kábel alebo USB adaptér poškodený, musí ho nahradiť výrobca, jeho servisný technik alebo podobne kvalifikovaná osoba, aby sa zabránilo vzniku nebezpečnej situácie. Poškodený USB nabíjaci kábel alebo USB adaptér je zakázané používať.
- USB nabíjaci kábel neomotávajte okolo tela kefy.
- Spotrebič je vybavený vstavaným akumulátorom s dlhodobou životnosťou, ktorý sa z neho dá vybrať iba v odbornom servise. Nikdy sa ho nepokúšajte zo spotrebiča demontovať svojpomocne.



Upozornenie:

Spotrebič nikdy nezoberajte s cieľom vybratia akumulátora. Spotrebič neskratujte ani ho nevhadzujte do ohňa. Pri nesprávnom zaobchádzaní hrozí nebezpečenstvo úniku toxických látok, požiaru alebo výbuchu.

- Spotrebič neopravujte sami ani ho nijako nepravujte. Všetky opravy a nastavenia tohto spotrebiča zverte autorizovanému servisnému stredisku. Zásahom do spotrebiča počas platnosti záruky sa vystavujete riziku straty záručných plnení.
- Aby ste zabránili nebezpečenstvu úrazu elektrickým prúdom, nikdy neponárajte USB nabíjaci kábel a USB adaptér do vody alebo inej tekutiny ani tieto časti neumývajte pod tečúcou vodou.
- Ak spadne USB nabíjaci kábel alebo USB adaptér do vody, v žiadnom prípade ich nepoužívajte a odovzdajte ich autorizovanému servisnému stredisku na kontrolu.

BEZPEČNOSŤ PRI POUŽÍVANÍ

- Táto zubná kefa slúži na čistenie zubov a dasien v domácnosti. Nepoužívajte ju na komerčné účely alebo na iné účely, než na ktoré je určená.
- Zubnú kefu ani jej príslušenstvo nevystavujte vplyvom vonkajšieho prostredia, extrémnym teplotám, priamemu slnečnému žiareniu ani ju neumiestňujte do blízkosti otvoreného ohňa, výhrevných telies a iných zariadení alebo spotrebičov, ktoré môžu byť potenciálnymi zdrojmi tepla.
- Keфу nabíjajte, používajte a uchovávajte pri izbovej teplote.
- Z hygienických dôvodov by mal hlavicu kefy používať iba jeden používateľ. Hlavicu kefy meňte pravidelne každé 3 mesiace alebo skôr, ak vykazuje známky opotrebenia. Používajte iba originálne náhradné hlavice.
- Keфу ani jeho príslušenstvo nezasúvajte do žiadnych telesných otvorov, okrem ústnej dutiny.
- Ak používajú zubnú kefu deti, počas čistenia zubov na ne dozerajte, kým si neosvoja správnu techniku čistenia.
- Ak ste podstúpili v uplynulých dvoch mesiacoch stomatologický alebo stomatochirurgický zákrok, používanie vibračnej zubnej kefy konzultujte so svojim zubným lekárom.
- Ak po použití kefy dochádza ku krvácaniu dasien a ak krvácanie neprestáva ani po týždni jej používania, obráťte sa na svojho zubného lekára.
- Ak vaša zubná pasta obsahuje peroxid, jedľú sódu alebo iný hydrogénuhličitan (často používaný v bieliacich zubných pastách), po použití kefy aj rúkovať dôkladne očistite.
- Ak vám použitie kefy spôsobuje nepríjemné alebo bolestivé pocity, prestaňte kefu používať a tento stav konzultujte so svojim zubným lekárom.
- Ak máte kardiostimulátor alebo iné implantované zariadenie, používanie kefy konzultujte so svojim lekárom alebo výrobcom implantátu.
- Čistenie a údržbu vykonávajte podľa pokynov uvedených v kapitole Čistenie a údržba. Keфу ani jej príslušenstvo neumývajte v umývačke riadu.
- Na zubnej kefe a jej príslušenstve nerobte žiadne úpravy. Zásahom do výroby sa vystavujete riziku straty zákonného práva z chýbného plnenia, prípadne záruky za akosť.

SK Zubná kefka

návod na použitie

- Ďakujeme, že ste si kúpili náš výrobok značky SENCOR, a veríme, že s ním budete spokojní.
- Pred použitím spotrebiča sa, prosím, oboznámte s návodom na jeho obsluhu, a to aj v prípade, že ste už oboznámení s používaním spotrebičov podobného typu. Spotrebič používajte iba tak, ako je opísané v tomto návode na použitie. Návod uschovajte pre prípad ďalšej potreby. Ak odovzdávate spotrebič inej osobe, zaistite, aby pri ňom bol priložený tento návod na použitie.
- Spotrebič starostlivo vybalte a dajte pozor, aby ste nevyhodili žiadnu časť obalového materiálu skôr, než nájdete všetky jeho súčasti. Minimálne počas trvania zákonného práva z chybného plnenia, prípadne záruky za akosť, odporúčame uschovať originálny prepravný kartón, baliaci materiál, pokladničný doklad a potvrdenie o rozsahu zodpovednosti predávajúceho alebo záručný list. V prípade prepravy odporúčame zabaliť spotrebič opäť do originálnej škatule od výrobcu.



Poznámka:

Ak nabijate kefku prvýkrát po kúpe alebo ste ju nepoužívali dlhšie než tri mesiace, je nutné ju nabíjať 15 hodín. Ak nabijate kefku prvýkrát alebo po dlhom čase, keď ste ju nepoužívali, môže trvať aj niekoľko minút, než sa LED indikátor nabíjania rozsvieti. Kefka sa môže počas nabíjania zahrievať. To je normálne a nejde o poruchu.

- Po ukončení nabíjania odpojte nabíjací kábel od kefky a USB adaptéru od elektrickej zásuvky.
- Plne nabitá kefka vydrží až 14 dní bez nutnosti nabíjania.
- Aj keď môžete kefku nabíjať až po jej vybití, z dôvodu zachovania optimálnej životnosti akumulátora ju odporúčame nabíjať v pravidelných intervaloch (napr. po 2 – 3 týždňoch používania).

OPIS SPOTREBIČA

- | | |
|---|--|
| A1 Hlavica kefky | A5 Zdieľka na zapojenie USB nabíjacieho kábla |
| A2 Spojovací čap | A6 Dolný kryt |
| A3 Hlavný spínač/prepínač režimov čistenia | A7 USB nabíjací kábel |
| A4 LED indikátory režimov čistenia (zhora: 1, 2 a 3).
Režimy:
CLEAN – režim štandardného čistenia; indikátory 1 a 3 svietia na zeleno
SENSITIVE – režim jemného čistenia pre citlivé ústa; indikátor 2 svieti na bielo a indikátor 3 svieti na zeleno | |

PRED PRVÝM POUŽITÍM

- Pred prvým použitím opláchnite hlavicu kefky čistou teplou vodou.
- Telo kefky utrite suchou alebo veľmi mierne navlhčenou utierkou. Nabíjací USB kábel nikdy neponárajte do vody ani ho nečistite pod tečúcou vodou.



Upozornenie:

Žiadna časť tejto kefky nie je určená na umývanie v umývačke riadu!

- Pred prvým použitím dobite akumulátor kefky podľa nasledujúcej kapitoly.

NABÍJANIE

- Táto zubná kefka je vybavená vstavaným akumulátorom, ktorý umožňuje jej bezkáblovú prevádzku. Na nabíjanie slúži dodaný USB nabíjací kábel, ktorý zapojte do bežne dostupného USB adaptéra s týmito parametrami: **DC 5 V ≥ 0,5 A – 1 A**.
- Zapojte jeden koniec USB nabíjacieho kábla do USB adaptéra a adaptér zapojte do elektrickej zásuvky.
- Z vypnutej kefky odoberte dolný kryt a do zdieľky v spodnej strane kefky zapojte druhý koniec USB nabíjacieho kábla. Nabíjanie sa začne automaticky. Kefku potom umiestnite vodorovne na vhodný, rovinný povrch tak, aby nemohla padnúť alebo aby na ňu nedosiahli deti.

ODPORÚČANIE NA PREDĹŽENIE ŽIVOTNOSTI AKUMULÁTORA

- Aby akumulátor slúžil čo najdlhšie, kefku nabíjajte, používajte a skladujte pri okolitej teplote 15 – 35 °C v suchom prostredí. Nižšie alebo vyššie teploty nepriaznivo ovplyvňujú životnosť akumulátora.
- Ak nebudete kefku dlhý čas používať, akumulátor nabite aspoň jedenkrát za 6 mesiacov.

POUŽITIE

PRÍPRAVA NA ČISTENIE

- Hlavicu kefky nasuňte na spojovací čap tela kefky. Medzi telom kefky a krúžkom na spodnej strane hlavice zostane malá medzera, čo nepredstavuje poruchu. Na odobratie kefky postupujte opačným spôsobom.
- Opláchnite hlavicu kefky vodou a naneste na ňu malé množstvo zubnej pasty.
- Hlavicu kefky vložte do úst a umiestnite ju medzi zuby a dasno.
- Stlačením hlavného spínača uvediete kefku do chodu.

NASTAVENIE REŽIMU ČISTENIA

- Kefka je vybavená dvoma režimami čistenia:
CLEAN – režim na bežné čistenie zdravých zubov;
SENSITIVE – šetrný režim pre citlivé zuby či časti úst; odporúčame používať pri zvýšenej citlivosti zubov, odhalených krčkoch, parodontóze, implantátoch a iných zubných náhradách.
- Medzi režimami prepínate opakovaným stlačením hlavného spínača:
 - Po prvom stlačení spínača sa spustí režim CLEAN. LED indikátory 1 a 3 sa rozsvietia na zeleno.
 - Ak chcete spustiť režim SENSITIVE, musíte **do 15 sekúnd** po prvom zapnutí znovu stlačiť hlavný spínač. LED indikátor 2 sa rozsvieti na bielo a indikátor 3 bude ďalej svietiť na zeleno.
 - Ďalším stlačením hlavného spínača sa kefka vypne.
- Posledný zvolený režim je uložený do pamäte. To znamená, že pri ďalšom spustení sa kefka uvedie do chodu v režime, ktorý bol nastavený naposledy.

SPRÁVNÁ TECHNIKA ČISTENIA

- Štetiny kefky priložte k zubom pod uhlom 45° v línii okolo dasien, pozrite obrázok B. Krátkymi, pomalými pohybmi posúvajte kefku k ďalším zubom. Hneď ako dočistíte vonkajšiu stranu pravej polovice horného oblúka, kefku presuňte na vnútornú stranu zubného oblúka. Opäť postupujte smerom zo zadu dopredu. Sklon kefky prispôbte usporiadaniu zubov. Pri čistení vnútornej strany predných zubov držte rukoväť kefky zvislo tak, aby špička hlavice kefky smerovala nahor. Nakoniec vyčistíte horné plošky zubov.

- Rovnakým spôsobom vyčistíte pravú polovicu dolného oblúka, ľavú polovicu dolného oblúka, a nakoniec aj ľavú polovicu horného oblúka. Pri čistení vnútornej strany predných zubov dolného oblúka držte rukoväť kefy zvislo tak, aby špička hlavice kefy smerovala dole.

ČASOVAČ ČISTENIA

- Táto kefa je vybavená časovačom, ktorý každých 30 sekúnd až do automatického vypnutia krátko pozastaví chod zubnej kefy, a tým vás upozorní, že by ste mali začať čistiť ďalšiu časť vášho chrupu. Tým sa zaistí, že si budete čistiť všetky kvadranty chrupu rovnako dlhý čas.

AUTOMATICKÉ VYPNUTIE

- Kefa je vybavená časovačom, ktorý po 2 minútach prevádzky automaticky vypne chod kefy. To je čas odporúčaný zubnými lekármi na čistenie zubov vibračnou zubnou kefkou.

UKONČENIE ČISTENIA

- Ak chcete ukončiť chod kefy pred limitom na automatické vypnutie, stlačte hlavný spínač, kým sa kefa nevypne.
- Po ukončení používania vyčistite kefu podľa pokynov uvedených v kapitole ČISTENIE A ÚDRŽBA.
- Ak po zapnutí hlavného spínača začne blikať indikátor nabíjania, znamená to, že je akumulátor takmer vybitý a je nutné ho dobiť. Postupujte podľa kapitoly NABÍJANIE.

ČISTENIE A ÚDRŽBA



Varovanie:

Pred čistením musí byť kefa vždy vypnutá, odpojená od USB nabíjacieho kábla a dolný kryt musí byť uzatvorený.

Na čistenie kefy a jej častí nikdy nepoužívajte čistiace prostriedky s abrazívnym účinkom, riedidlá a pod. Inak môže dôjsť k narušeniu jej povrchovej úpravy.

Žiadna časť tejto kefy ani USB nabíjací kábel nie sú určené na umývanie v umývačke riadu!

- Z hygienických dôvodov čistite zubnú kefu pravidelne po každom použití.
- Hlavicu kefy dôkladne opláchnite pod vlažnou tečúcou vodou, aby sa z nej odstránili všetky zvyšky pasty a iných nečistôt. Ak používate na čistenie zubov bieliace pasty, odporúčame na hlavicu naniesť kvapku mydla a potom ju dôkladne umyť pod vlažnou tečúcou vodou. Aspoň raz za týždeň hlavicu odoberte z rukoväti a umyte ju pod tečúcou vodou v mieste, kde sa prípravňuje k rukoväti.
- Rukoväť kefy opláchnite pod vlažnou tečúcou vodou a potom osušte.
- Ak je znečistený USB nabíjací kábel, utrite ho suchou handričkou. Dbajte na to, aby sa konektory kábla nedostali do kontaktu s vodou alebo vlhkosťou.
- Časť kefy nikdy nesaňte nad zdrojom tepla ako sú kachle, elektrický alebo plynový sporák a pod.

VÝMENA HLAVICE KEFY

- Hlavicu kefy meňte pravidelne každé 3 mesiace alebo aj skôr, ak vykazuje známky opotrebenia. Používajte iba originálne náhradné hlavice. Náhradné hlavice sú dostupné u vášho predajcu v internetových alebo kamenných obchodoch.

SKLADOVANIE

- Ak nebudete kefu dlhší čas používať, očistenú kefu aj hlavicu uložte na suché, čisté miesto mimo dosahu detí. Uskladnenú kefu a jej časť nevystavujte extrémnym teplotám, priamemu slnečnému žiareniu, nadmernej vlhkosti a neumiestňujte ich do nadmerne prašného prostredia.

TECHNICKÉ ÚDAJE

Zubná kefa

Akumulátor.....	Li-Ion / 3,7 V / 800 mAh
Čas prevádzky pri plnom nabití.....až 60 min
Hlučnosť.....	< 65 dB(A)
Stupeň krytia pred škodlivým vniknutím vody.....	IPX7
Rýchlosť vibrovania.....	31 000 vibrácií/minúta

Deklarovaná hodnota emisie hluku tohto spotrebiča je nižšia než 65 dB(A), čo predstavuje hladinu A akustického výkonu vzhľadom na referenčný akustický výkon 1 pW.

Vysvetlenie technických pojmov

Stupeň krytia pred škodlivým vniknutím vody:

IPX7 – Zariadenie je chránené proti škodlivému vniknutiu vody pri ponorení do hĺbky 1 metra počas 30 minút.

Zmeny textu a technických parametrov vyhradené.

POKYNY A INFORMÁCIE O ZAOBHÁDZANÍ S POUŽÍTÝM OBALOM

Použitý obalový materiál odložte na miesto určené obcou na ukladanie odpadu.

LIKVIDÁCIA POUŽITÝCH AKUMULÁTOROV

Pred odovzdaním spotrebiča na určenom zbernom mieste je potrebné zaistiť, aby z neho bol vybratý vstavaný akumulátor. Vybratie akumulátora zaistiť autorizované servisné stredisko. Ak už bol výrobok raz rozobratý z dôvodu jeho ekologickej likvidácie, nesmie sa už znovu zostaviť.



Tento symbol znamená, že použitý akumulátor nepatrí do bežného komunálneho odpadu. Pre správnu likvidáciu odovzdajte použité akumulátory na určené zberné miesta. Správnu likvidáciu akumulátora pomôžete predísť negatívnym dopadom na životné prostredie a ľudské zdravie.

Likvidácia v ostatných krajinách mimo Európskej únie
Tento symbol je platný v Európskej únii. Ak chcete tento výrobok zlikvidovať, vyžiadajte si potrebné informácie o správnom spôsobe likvidácie od miestnych úradov alebo od svojho predajcu.

POKYNY A INFORMÁCIE O ZAOBCHÁDZANÍ S POUŽITÝM OBALOM

Použitý obalový materiál odložte na miesto určené obcou na ukladanie odpadu.

LIKVIDÁCIA POUŽITÝCH ELEKTRICKÝCH A ELEKTRONICKÝCH ZARIADENÍ



Tento symbol na produktoch alebo v sprievodných dokumentoch znamená, že použité elektrické a elektronické výrobky sa nesmú pridať do bežného komunálneho odpadu. Pre správnu likvidáciu, obnovu a recykláciu odovzdajte tieto výrobky na určené zberné miesta. Alternatívne v niektorých krajinách Európskej únie alebo iných európskych krajinách môžete vrátiť svoje výrobky miestnemu predajcovi pri kúpe ekvivalentného

nového produktu. Správnou likvidáciou tohto produktu pomôžete zachovať cenné prírodné zdroje a prispievate k prevencii potenciálnych negatívnych dopadov na životné prostredie a ľudské zdravie, čo by mohli byť dôsledky nesprávnej likvidácie odpadov. Ďalšie podrobnosti si vyžiadajte od miestneho úradu alebo najbližšieho zberného miesta. Pri nesprávnej likvidácii tohto druhu odpadu sa môžu v súlade s národnými predpismi udeliť pokuty.

Pre podnikové subjekty v krajinách Európskej únie

Ak chcete likvidovať elektrické a elektronické zariadenia, vyžiadajte si potrebné informácie od svojho predajcu alebo dodávateľa.

Likvidácia v ostatných krajinách mimo Európskej únie

Tento symbol je platný v Európskej únii. Ak chcete tento výrobok zlikvidovať, vyžiadajte si potrebné informácie o správnom spôsobe likvidácie od miestnych úradov alebo od svojho predajcu.



Tento výrobok spĺňa všetky základné požiadavky smerníc EÚ, ktoré sa naň vzťahujú.

