

SENCOR®

SFE 0773WH



ΑΣΥΡΜΑΤΟΣ ΕΠΙΤΡΑΠΕΖΙΟΣ ΑΝΕΜΙΣΤΗΡΑΣ

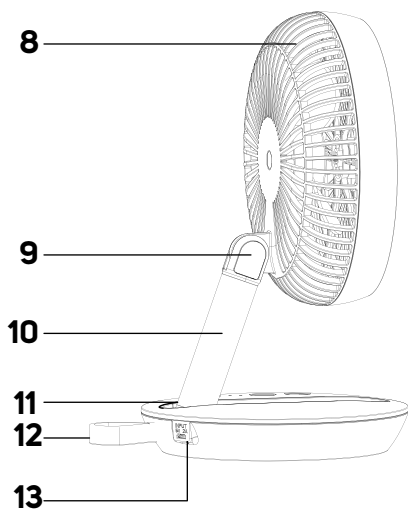
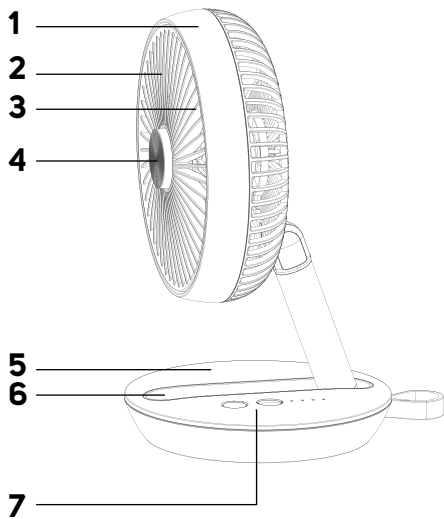
Μετάφραση του πρωτότυπου εγχειριδίου



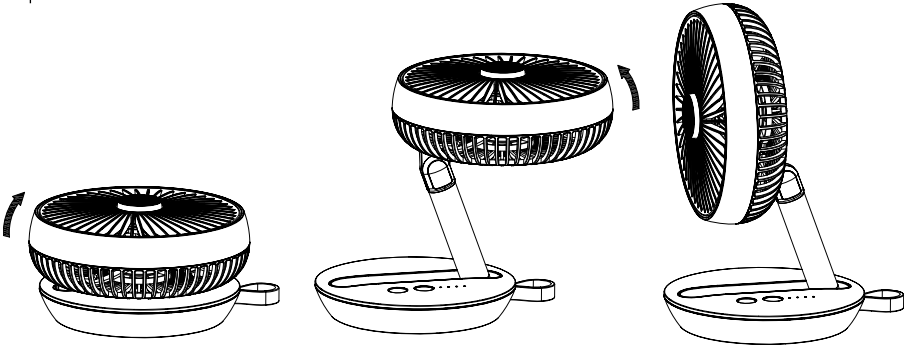
SENCOR®

SFE 0773WH



A**B****1****2****3**

C



GR Ασύρματος επιτραπέζιος ανεμιστήρας

Σημαντικές οδηγίες για την ασφάλεια

ΔΙΑΒΑΣΤΕ ΠΡΟΣΕΚΤΙΚΑ ΚΑΙ ΦΥΛΑΞΤΕ ΓΙΑ ΜΕΛΛΟΝΤΙΚΗ ΧΡΗΣΗ.

- Η παρούσα συσκευή μπορεί να χρησιμοποιείται από παιδιά 8 ετών και άνω και από άτομα με μειωμένες σωματικές, αισθητηριακές ή πνευματικές ικανότητες ή από άπειρα άτομα μόνο εφόσον επιβλέπονται από κατάλληλο άτομο ή έχουν ενημερωθεί για τον τρόπο χρήσης του προϊόντος με ασφάλεια και κατανοούν τους πιθανούς κινδύνους από την εσφαλμένη χρήση της.
- Τα παιδιά δεν πρέπει να παίζουν με τη συσκευή. Ο καθαρισμός και η συντήρηση μπορούν να εκτελούνται από τον χρήστη αλλά όχι από παιδιά χωρίς επίβλεψη.
- Σε περίπτωση που το καλώδιο τροφοδοσίας USB αν έχει υποστεί ζημιά, είναι απαραίτητο να το αντικαταστήσετε για να αποφευχθούν επικίνδυνες καταστάσεις. Απαγορεύεται η χρήση της συσκευής, εάν το καλώδιο τροφοδοσίας USB έχει υποστεί ζημιά.
- Ο ανεμιστήρας δεν προορίζεται για στερέωση σε εξωτερικά παράθυρα ή τοίχους.
- Αποσυνδέστε τον ανεμιστήρα από την πηγή ρεύματος προτού αφαιρέσετε το προστατευτικό πλέγμα.

- Προτού συνδέσετε τη συσκευή στην πηγή ρεύματος, βεβαιωθείτε ότι η τάση στην ετικέτα ενεργειακής σήμανσης της συσκευής συμφωνεί με την τάση του μετασχηματιστή (δεν περιλαμβάνεται).
- Η συσκευή έχει σχεδιαστεί για χρήση στο σπίτι, στο γραφείο και σε παρόμοιους χώρους. Μην την χρησιμοποιείτε σε χώρους με πολλή σκόνη ή υγρασία, όπως δωμάτια πλυντηρίου ή μπάνια, σε χώρους όπου φυλάσσονται ουσίες με χημικές ή εκρηκτικές ιδιότητες, σε βιομηχανικό περιβάλλον ή σε εξωτερικούς χώρους!
- Μην τοποθετείτε τη συσκευή κοντά σε γυμνές φλόγες ή συσκευές που εκπέμπουν θερμότητα.
- Φροντίστε ο ανεμιστήρας και το καλώδιο τροφοδοσίας USB να μην έρθουν σε επαφή με κάποια καυτή επιφάνεια.
- Για την αποφυγή τραυματισμού από ηλεκτροπληξία, μην βυθίζετε τον ανεμιστήρα ή το καλώδιο τροφοδοσίας USB σε νερό ή άλλο υγρό ή μην τα πλένετε κάτω από τρεχούμενο νερό.
- Ανεργοποιείτε πάντα τη συσκευή και αποσυνδέετε την από την πηγή ρεύματος όταν την αφήνετε χωρίς επίβλεψη, όταν δεν την χρησιμοποιείτε και προτού την συναρμολογήσετε, την αποσυναρμολογήσετε ή την καθαρίσετε.
- Βεβαιωθείτε ότι το καλώδιο τροφοδοσίας USB δεν κρέμεται πάνω από την άκρη ενός τραπεζιού ή ότι δεν βρίσκεται σε επαφή με κάποια καυτή επιφάνεια. Μην τοποθετείτε τη συσκευή σε ασταθείς επιφάνειες. Τοποθετείτε πάντα τη συσκευή πάνω σε καθαρή, επίπεδη, στεγνή και λεία επιφάνεια.
- Μην εκθέτετε παιδιά ή ηλικιωμένους ή άτομα που είναι καθηλωμένα στο κρεβάτι σε ροή ψυχρού αέρα για εκτεταμένη χρονική περίοδο.
- Μην καλύπτετε τη συσκευή με αντικείμενα ενώ βρίσκεται σε λειτουργία.
- Αποφύγετε την επαφή με τα περιστρεφόμενα μέρη της συσκευής. Μην εισάγετε τα δάχτυλά σας ή άλλα αντικείμενα μέσα από το προστατευτικό πλέγμα ενώ η συσκευή είναι συνδεδεμένη στην πρίζα. Αυτό ισχύει ιδιαίτερα, όταν η συσκευή βρίσκεται σε λειτουργία.
- Μην χρησιμοποιείτε τη συσκευή εάν δεν λειτουργεί σωστά, εάν έχει υποστεί ζημιά ή έχει βυθιστεί στο νερό. Για να αποφύγετε τυχόν επικίνδυνες καταστάσεις, μην επισκευάζετε μόνοι σας τη συσκευή και μην την τροποποιείτε με κανέναν τρόπο. Όλες οι επισκευές πρέπει να εκτελούνται σε εξουσιοδοτημένο κέντρο σέρβις. Επεμβαίνοντας στη συσκευή, διατρέχετε τον κίνδυνο να ακυρώσετε τα νόμιμα δικαιώματά σας στο πλαίσιο της εγγύησης για ανεπαρκή απόδοση ή κακή ποιότητα.
- Μην προκαλέσετε βραχυκύκλωμα ή ζημιά στην ενσωματωμένη μπαταρία.
- Για να παρατείνετε τη διάρκεια ζωής της ενσωματωμένης μπαταρίας, να την επαναφορτίζετε τακτικά ακόμη και όταν δεν χρησιμοποιείτε τον ανεμιστήρα για μεγάλο χρονικό διάστημα. Συνιστούμε να επαναφορτίζετε την μπαταρία κάθε 3 μήνες.

GR Ασύρματος επιτραπέζιος ανεμιστήρας

Εγχειρίδιο χρήσης

- Σας ευχαριστούμε που αγοράσατε προϊόν επωνυμίας SENCOR και ελπίζουμε ότι θα ευχαριστηθείτε με αυτό.
- Πριν από τη χρήση αυτής της συσκευής, διαβάστε προσεκτικά το εγχειρίδιο χρήσης, ακόμη και στην περίπτωση που είστε ήδη εξοικειωμένοι με τη χρήση παρόμοιων τύπων συσκευών. Χρησιμοποιείτε τη συσκευή μόνο όπως περιγράφεται στο παρόν εγχειρίδιο χρήσης. Φυλάσσετε το εγχειρίδιο χρήσης σε ασφαλές σημείο όπου θα μπορείτε να το βρείτε εύκολα, αν το χρειαστείτε.
- Συνιστούμε να φυλάξετε την αρχική χάρτινη συσκευασία, το υλικό συσκευασίας, την αποδείξη αγοράς μαζί με τη δήλωση ευθύνης του πωλητή ή την κάρτα εγγύησης, τουλάχιστον για όσο διάστημα δικαιούστε αποζημίωση για ανεπαρκή απόδοση ή κακή ποιότητα της συσκευής. Σε περίπτωση μεταφοράς της συσκευής, συνιστούμε να χρησιμοποιήσετε την αρχική συσκευασία του κατασκευαστή.

ΠΕΡΙΓΡΑΦΗ ΤΟΥ ΑΝΕΜΙΣΤΗΡΑ

- | | |
|---|--|
| A1 Μπροστινό κάλυμμα | A8 Πίσω προστατευτικό πλέγμα |
| A2 Μπροστινό προστατευτικό πλέγμα | A9 Άρθρωση κεφαλής ανεμιστήρα |
| A3 Πτερύγια ανεμιστήρα | A10 Βάση |
| A4 Στοιχείο ελέγχου περιστροφής μηχανοκίνητου προστατευτικού πλέγματος | A11 Άρθρωση βάσης ανεμιστήρα |
| A5 Κύρια μονάδα | A12 Λαβή |
| A6 Χώρος αποθήκευσης βάσης | A13 Υποδοχή σύνδεσης καλωδίου USB-C |
| A7 Πίνακας ελέγχου | A14 Καλώδιο USB-C |

ΠΕΡΙΓΡΑΦΗ ΤΟΥ ΠΙΝΑΚΑ ΕΛΕΓΧΟΥ

- | | |
|--|---|
| B1 Ενδεικτικές λυχνίες LED | B3 Κομπι (☺) - Ενεργοποίηση/σβήσιμο ανεμιστήρα |
| B2 Κομπι (☺) - Ρύθμιση ταχύτητας ανεμιστήρα | |

ΠΡΙΝ ΑΠΟ ΤΗΝ ΠΡΩΤΗ ΧΡΗΣΗ

- Αφαιρέστε τον ανεμιστήρα από τη συσκευασία και αφαιρέστε όλα τα υλικά συσκευασίας και τις διαφημιστικές ετικέτες από αυτόν. Βεβαιωθείτε ότι ο ανεμιστήρας δεν είναι κατεστραμμένος.

Τοποθέτηση του ανεμιστήρα στη θέση λειτουργίας

- Ο ανεμιστήρας παρέχεται πλήρως συναρμολογημένος, ωστόσο, είναι απαραίτητο να τον τοποθετήσετε στη θέση λειτουργίας.
 1. Πιάστε με το ένα χέρι τον ανεμιστήρα από το μπροστινό πλέγμα και χρησιμοποιήστε το άλλο χέρι για να κρατήσετε τη μονάδα βάσης. Τραβήξτε προσεκτικά τον ανεμιστήρα προς τα πάνω μέχρι να ισιώσει η βάση - δείτε την εικόνα **A1**.
 2. Κρατήστε με το ένα χέρι τη μονάδα βάσης και με το άλλο χέρι πιάστε τον ανεμιστήρα από το μπροστινό πλέγμα και γυρίστε την κεφαλή του ανεμιστήρα από την οριζόντια στην κατακόρυφη θέση - δείτε την εικόνα **C2**.
 3. Ο ανεμιστήρας βρίσκεται τώρα στη θέση λειτουργίας - δείτε την εικόνα **C3**.



Σημείωση:

Ο ανεμιστήρας μπορεί επίσης να χρησιμοποιηθεί ενώ είναι διπλωμένος. Χάρη στην άρθρωση της κεφαλής του ανεμιστήρα, έχετε τη δυνατότητα να τον ρυθμίσετε στη βέλτιστη θέση.

Τοποθεσία ανεμιστήρα

- Τοποθετήστε τον ανεμιστήρα σε μια οριζόντια, σταθερή, στεγνή και λεία επιφάνεια. Βεβαιωθείτε ότι υπάρχει αρκετός ελεύθερος χώρος γύρω του.

ΦΟΡΤΙΣΗ

- Για τη φόρτιση, να χρησιμοποιείτε πάντα το παρεχόμενο καλώδιο USB-C και τον κατάλληλο μετασχηματιστή ρεύματος (δεν περιλαμβάνεται).
- Εισαγάγετε το βύσμα USB-C του καλωδίου τροφοδοσίας στην υποδοχή στο πίσω μέρος του ανεμιστήρα και τοποθετήστε το βύσμα USB-A του καλωδίου τροφοδοσίας στην υποδοχή ενός μετασχηματιστή ρεύματος. Εισαγάγετε το φις σε σωστά γειωμένη πρίζα. Ο ανεμιστήρας θα ξεκινήσει αυτόματα να φορτίζει.



Σημείωση:

Ο ανεμιστήρας μπορεί επίσης να φορτιστεί χρησιμοποιώντας τυπικές συσκευές εξοπλισμένες με θύρες USB-A (π.χ. υπολογιστές).

- Συνιστούμε τη χρήση μετασχηματιστή ρεύματος με τάση εξόδου 5 V/2 A. Τάση μεγαλύτερη από 5 V μπορεί να προκαλέσει βλάβη στον ανεμιστήρα.
- Οι ενδεικτικές λυχνίες LED θα ανάψουν σταδιακά κατά τη διαδικασία φόρτισης. Όταν ο ανεμιστήρας έχει φορτιστεί πλήρως, όλες οι ενδεικτικές λυχνίες LED θα είναι αναμμένες.
- Ο χρόνος φόρτισης είναι συνήθως 4 ώρες (μετασχηματιστής 5 V/2 A, με απενεργοποιημένο τον ανεμιστήρα). Μια πλήρης φόρτιση παρέχει χρόνο λειτουργίας έως και 4 ωρών (υψηλή ταχύτητα) και έως και 15 ωρών (χαμηλότερη ταχύτητα).

Σημαντικό: Είναι δυνατή η φόρτιση του ανεμιστήρα ενώ λειτουργεί, ωστόσο συνιστούμε να φορτίσετε τον ανεμιστήρα όταν είναι απενεργοποιημένος.

- Σε περίπτωση που το επίπεδο φόρτισης του ανεμιστήρα είναι πολύ χαμηλό, οι αναμμένες ενδεικτικές λυχνίες LED θα αναβοσβήσουν 5 φορές για λίγο (ανάλογα με την καθορισμένη ταχύτητα) και, στη συνέχεια, ο ανεμιστήρας θα σβήσει. Εάν παρόλα αυτά πατήσετε το κομπι (☺), όλες οι ενδεικτικές λυχνίες LED θα αναβοσβήσουν πέντε φορές γρήγορα μαζί, αλλά ο ανεμιστήρας δεν θα ενεργοποιηθεί. Είναι απαραίτητο να τον φορτίσετε πρώτα.

Έλεγχος του επιπέδου φόρτισης της μπαταρίας

- Όταν ο ανεμιστήρας είναι απενεργοποιημένος, πατήστε παρατεταμένα το κομπι (☺) για να ελέγξετε το επίπεδο φόρτισης της μπαταρίας του. Ο αριθμός των αναμμένων ενδεικτικών λυχνιών LED δείχνει το επίπεδο φόρτισης της μπαταρίας.

| Επίπεδο φόρτισης μπαταρίας | Ενδεικτική λυχνία LED 1 | Ενδεικτική λυχνία LED 2 | Ενδεικτική λυχνία LED 3 | Ενδεικτική λυχνία LED 4 |
|----------------------------|-------------------------|-------------------------|-------------------------|-------------------------|
| < 25% | Αναμμένη | Σβηστή | Σβηστή | Σβηστή |
| 25 με 49% | Αναμμένη | Αναμμένη | Σβηστή | Σβηστή |
| 50 με 74% | Αναμμένη | Αναμμένη | Αναμμένη | Σβηστή |
| 75 με 100% | Αναμμένη | Αναμμένη | Αναμμένη | Αναμμένη |



Σημείωση:

Ο ανεμιστήρας είναι εξοπλισμένος με λειτουργία εξοικονόμησης ενέργειας και επομένως, οι ενδεικτικές λυχνίες LED θα σβήσουν μετά από 60 δευτερόλεπτα από τη στιγμή που θα πατηθεί οποιοδήποτε κομπι. Πατώντας οποιοδήποτε κομπι, τα κομπιά θα ανάψουν και πάλι.


ΧΡΗΣΗ ΤΟΥ ΑΝΕΜΙΣΤΗΡΑ

Ενεργοποίηση/Απενεργοποίηση (on/off)

1. Πατήστε το κομπι (☺), για να ενεργοποιήσετε τον ανεμιστήρα. Η λειτουργία θα ξεκινήσει από την χαμηλότερη ταχύτητα.
2. Πατήστε το κομπι (☺) ξανά για να απενεργοποιήσετε τον ανεμιστήρα.

3. Εάν ο ανεμιστήρας είναι συνδεδεμένος σε πηγή τροφοδοσίας ρεύματος, είναι απαραίτητα να τον αποσυνδέσετε από την πηγή ρεύματος για να τον απενεργοποιήσετε εντελώς.

Ρύθμιση ταχύτητας

- Πατήστε επανειλημμένα το κουμπί  και επιλέξτε την ταχύτητα του ανεμιστήρα από τη χαμηλότερη (μία αναμμένη ενδεικτική λυχνία LED) έως την υψηλότερη (όλες οι ενδεικτικές λυχνίες LED είναι αναμμένες). Με κάθε πάτημα του κουμπιού, ανάβει ο αντίστοιχος αριθμός ενδεικτικών λυχνιών LED.

Ρύθμιση της περιστροφής του μπροστινού προστατευτικού πλέγματος

- Ο περιστροφικός διακόπτης στη μέση του προστατευτικού πλέγματος χρησιμεύει για τη ρύθμιση της περιστροφής του μπροστινού προστατευτικού πλέγματος. Αν τον περιστρέψετε αριστερόστροφα θα χαλαρώσει και το μπροστινό προστατευτικό πλέγμα θα αρχίσει να περιστρέφεται. Καθώς τον χαλαρώνετε, η ταχύτητα περιστροφής του μπροστινού πλέγματος επιταχύνεται.
- Αντίστροφα, περιστρέφοντας τον διακόπτη δεξιόστροφα τον σφίγγετε και η ταχύτητα περιστροφής μειώνεται.
- Εάν θέλετε το μπροστινό πλέγμα να σταματήσει να περιστρέφεται, περιστρέψτε τον διακόπτη δεξιόστροφα μέχρι να νιώσετε αντίσταση και το μπροστινό πλέγμα θα σταματήσει.



Προειδοποίηση:

Μην χαλαρώνετε υπερβολικά τον περιστροφικό διακόπτη (ακόμη και παρά την αντίσταση στο γύρισμα), διαφορετικά υπάρχει κίνδυνος ζημιάς στον ανεμιστήρα.

Ρύθμιση της γωνίας της κεφαλής του ανεμιστήρα

- Η κεφαλή του ανεμιστήρα μπορεί να ρυθμιστεί στην απαιτούμενη βέλτιστη γωνία. Πιάστε την κεφαλή του ανεμιστήρα και με τα δύο χέρια και στρέψτε την προσεκτικά προς τα επάνω ή προς τα κάτω για να ρυθμίσετε τη βέλτιστη γωνία.

ΚΑΘΑΡΙΣΜΟΣ ΚΑΙ ΣΥΝΤΗΡΗΣΗ

- Προτού καθαρίσετε τον ανεμιστήρα, βεβαιωθείτε ότι τον έχετε απενεργοποιήσει και αποσυνδέσει από την πηγή τροφοδοσίας.
- Για τον καθαρισμό μην χρησιμοποιείτε διαβρωτικά καθαριστικά προϊόντα, διαλύτες κ.λπ. που θα μπορούσαν να προξενήσουν ζημιά στη συσκευή.



Προειδοποίηση:

Για την αποφυγή πιθανού τραυματισμού από ηλεκτροπληξία, μην βυθίζετε τον ανεμιστήρα ή το καλώδιο φόρτισης USB σε νερό ή άλλο υγρό.

- Για να καθαρίσετε την εξωτερική επιφάνεια του ανεμιστήρα χρησιμοποιήστε ένα καθαρό, ελαφρώς βρεγμένο πανί. Στη συνέχεια, σκουπίστε όλες τις επιφάνειες μέχρι να στεγνώσουν τελείως. Βεβαιωθείτε ότι όταν καθαρίζετε τη συσκευή δεν εισχωρεί νερό σε αυτήν.
- Μπορείτε να καθαρίσετε τα πτερύγια του ανεμιστήρα με μια ηλεκτρική σκούπα με τοποθετημένο το ακροφύσιο με τη βούρτσα. Αρχικά, πρέπει να αφαιρέσετε το μπροστινό προστατευτικό πλέγμα αφαιρώντας τις βίδες που βρίσκονται στο κάτω πίσω άκρο του ανεμιστήρα. Στη συνέχεια, περιστρέψτε προσεκτικά το μπροστινό πλέγμα και αφαιρέστε το.
- Αν τα πτερύγια ανεμιστήρα είναι ιδιαίτερα βρώμικα, μπορείτε να τα σκουπίσετε με ένα μαλακό σφουγγάρι εμποτισμένο με ζεστό νερό με μια μικρή ποσότητα ήπιου καθαριστικού. Σκουπίστε με απορροφητικό πανί, μέχρι να στεγνώσει.
- Τοποθετήστε ξανά το μπροστινό πλέγμα στην κεφαλή του ανεμιστήρα και περιστρέψτε το έτσι ώστε τα σημάρδια να ευθυγραμμιστούν. Στη συνέχεια, στερεώστε το στη θέση του χρησιμοποιώντας βίδες.

ΜΑΚΡΟΧΡΟΝΙΑ ΑΠΟΘΗΚΕΥΣΗ

- Όταν δεν χρησιμοποιείτε τον ανεμιστήρα για μεγάλο χρονικό διάστημα αποθηκεύστε τον σε καθαρό και στεγνό μέρος όπου δεν φτάνουν παιδιά και κατοικίδια.
- Συνιστούμε να επαναφορτίζετε τον ανεμιστήρα κάθε 3 μήνες για να παρατείνετε τη διάρκεια ζωής του.

ΤΕΧΝΙΚΕΣ ΠΡΟΔΙΑΓΡΑΦΕΣ

Ανεμιστήρας

| | |
|--------------------------------|---|
| Όνομαστική τάση | 5 V |
| Όνομαστική ισχύς εισόδου | 5 W |
| Επίπεδο θορύβου | ≤ 46,5 dB (υψηλότερη ταχύτητα) ≤ 43 dB (μεσαία ταχύτητα) ≤ 40 dB (χαμηλή ταχύτητα) ≤ 36 dB (χαμηλότερη ταχύτητα) |

| | |
|--|---|
| Διάμετρος πλέγματος ανεμιστήρα | 18 cm |
| Διάμετρος πτερυγίου ανεμιστήρα | 144 mm |
| Μέγιστη ροή αέρα του ανεμιστήρα | 5,47 m ³ /min |
| Τιμή λειτουργίας | 1,0 (m ³ /min)/W |
| Μέγιστη ταχύτητα ροής αέρα | 4 m/s |
| Στοιχεία επικοινωνίας για περισσότερες πληροφορίες | FAST ČR, a.s., U Sanitatus 1621, 251 01 Říčany, Τσεχία |
| Διαστάσεις (διπλωμένος) | Ø 18,7 × 10,5 cm |
| Διαστάσεις (ξεδιπλωμένος) | Ø 18,7 × 27,9 cm |
| Βάρος | 0,66 kg |
| Μήκος καλωδίου USB-C | 150 cm |

Ενεργωμένη μπαταρία

| | |
|--------------------------------|--|
| Τύπος μπαταρίας | ICR 18650 |
| Χωρητικότητα | 4 000 mAh (2x 2 000 mAh) |
| Χρόνος για πλήρη φόρτιση | περίπου. 4 ώρες (με χρήση μετασχηματιστή 5 V/2 A) |

Το επίπεδο εκπομπής θορύβου του μοντέλου ανεμιστήρα SFE 0773WH είναι ≤ 46,5 dB(A) (υψηλότερη ταχύτητα), το οποίο αντιστοιχεί στο επίπεδο Α της ακουστικής ισχύος σε σχέση με την ακουστική ισχύ αναφοράς 1 pW.

Διατρούμε το δικαίωμα τροποποίησης του κειμένου και των τεχνικών προδιαγραφών.

ΟΔΗΓΙΕΣ ΚΑΙ ΠΛΗΡΟΦΟΡΙΕΣ ΣΧΕΤΙΚΑ ΜΕ ΤΗΝ ΑΠΟΡΡΙΨΗ ΤΩΝ ΧΡΗΣΙΜΟΠΟΙΗΜΕΝΩΝ ΥΛΙΚΩΝ ΣΥΣΚΕΥΑΣΙΑΣ

Απορρίψτε τα χρησιμοποιημένα υλικά συσκευασίας σε κάποιο ειδικό χώρο απορριμμάτων του δήμου σας.

ΔΙΑΘΕΣΗ ΧΡΗΣΙΜΟΠΟΙΗΜΕΝΟΥ ΗΛΕΚΤΡΙΚΟΥ ΚΑΙ ΗΛΕΚΤΡΟΝΙΚΟΥ ΕΞΟΠΛΙΣΜΟΥ



Όταν προϊόντα ή πρωτότυπα έγγραφα φέρουν αυτό το σύμβολο, αυτό σημαίνει ότι τα χρησιμοποιημένα ηλεκτρικά ή ηλεκτρονικά προϊόντα δεν πρέπει να απορρίπτονται μαζί με τα υπόλοιπα οικιακά απορρίμματα. Για την ορθή απόρριψη, ανανέωση και ανακύκλωση, παραδώστε αυτές τις συσκευές στα προβλεπόμενα σημεία συλλογής. Εναλλακτικά, σε ορισμένες χώρες της Ευρωπαϊκής Ένωσης ή άλλες ευρωπαϊκές χώρες μπορείτε να

επιστρέψετε τα προϊόντα στο τοπικό κατάστημα από όπου τα αγοράσατε κατά την αγορά ενός νέου παρόμοιου προϊόντος. Η ορθή απόρριψη αυτού του προϊόντος συμβάλλει στην εξοικονόμηση πολύτιμων φυσικών πόρων και προστατεύει το περιβάλλον και την ανθρώπινη υγεία που διαφορετικά θα επηρεάζονταν από την ακατάλληλη απόρριψη των απορριμμάτων. Για περισσότερες λεπτομέρειες, συμβουλευτείτε τις τοπικές αρχές ή τη μονάδα συλλογής απορριμμάτων. Σύμφωνα με τους εθνικούς κανονισμούς, ενδεχομένως να επιβάλλονται πρόστιμα για την εσφαλμένη απόρριψη αυτού του τύπου απορριμμάτων.

Για επιχειρήσεις με έδρα σε χώρες της Ευρωπαϊκής Ένωσης

Αν θέλετε να απορρίψετε ηλεκτρικές ή ηλεκτρονικές συσκευές, ζητήστε τις απαραίτητες πληροφορίες από το κατάστημα πώλησης ή τον προμηθευτή σας.

Απόρριψη σε άλλες χώρες εκτός της Ευρωπαϊκής Ένωσης.

Αυτό το σύμβολο ισχύει στην Ευρωπαϊκή Ένωση. Αν θέλετε να απορρίψετε αυτό το προϊόν, ζητήστε τις απαραίτητες πληροφορίες σχετικά με τον σωστό τρόπο απόρριψης από την τοπική δημοτική αρχή ή το κατάστημα από όπου το αγοράσατε.



Το συγκεκριμένο προϊόν πληροί όλες τις βασικές απαιτήσεις των σχετικών με αυτό οδηγιών της Ε.Ε.

