

SENCOR®

SFE 0773WH



BEŽIČNI STOLNI VENTILATOR

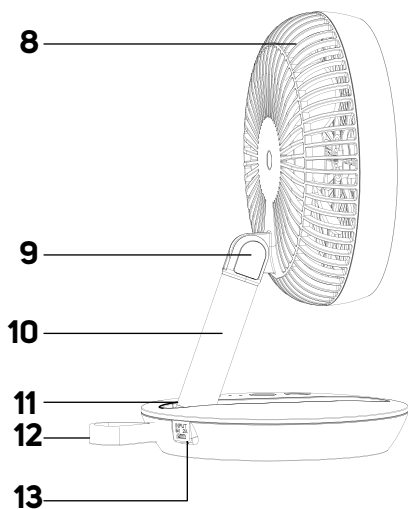
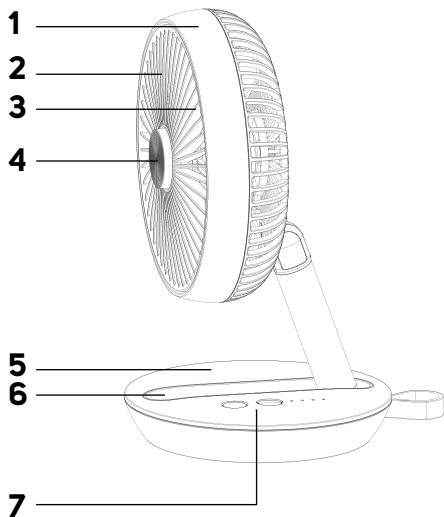
Prijevod originalnog priručnika



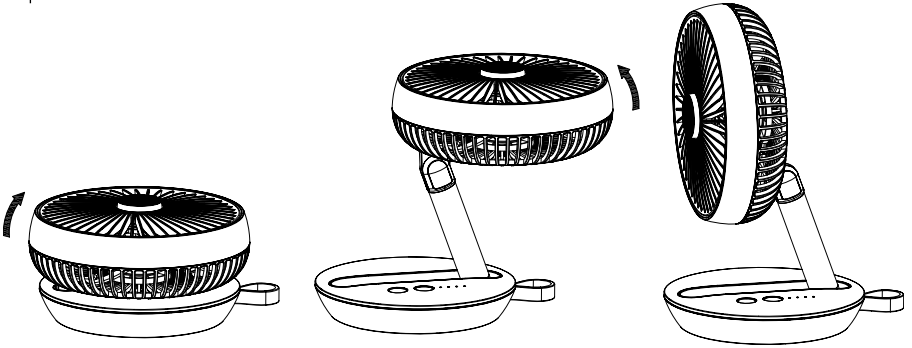
SENCOR®

SFE 0773WH



A**B**

C



HR Bežični stolni ventilator

Važne sigurnosne upute

PAŽLJIVO PROČITAJTE I SPREMITE ZA BUDUĆU UPOTREBU.

- Ovaj uređaj mogu koristiti djeca od 8 godina ili starija te osobe s fizičkim, osjetilnim ili mentalnim nedostacima ili osobe bez iskustva, ako su pod odgovarajućim nadzorom ili ako su obaviještene o tome kako koristiti proizvod na siguran način te ako razumiju potencijalne opasnosti.
- Djeca se ne smiju igrati s uređajem. Korisničko čišćenje i održavanje ne smiju obavljati djeca bez nadzora.
- U slučaju da je USB kabel za napajanje oštećen, potrebno ga je zamijeniti kako ne bi došlo do opasne situacije. Uređaj se ne smije koristiti ako je USB kabel napajanja oštećen.
- Ventilator nije predviđen za montiranje na vanjske prozore ili zidove.
- Isključite ventilator iz izvora napajanja prije uklanjanja zaštitne rešetke.

- Prije spajanja uređaja na izvor napajanja, provjerite odgovara li napon naveden na nazivnoj naljepnici naponu na adapteru (nije uključen).
- Uređaj je dizajniran za upotrebu u kućanstvu, uredu ili sličnoj vrsti prostora. Nemojte ga koristiti u vrlo prašnjavim ili vlažnim prostorijama kao što su praonice ili kupaone, u područjima gdje se drže kemikalije ili eksplozivne tvari, u industrijskim okruženjima ili na otvorenom!
- Nemojte stavljati uređaj u blizinu otvorenog plamena ili uređaja koji su izvori topline.
- Ne dopustite da ventilator i USB kabel za napajanje dodiruju vruću površinu.
- Da biste spriječili ozljede električnim udarom, nemojte uranjati ventilator ili USB kabel napajanja u vodu ili bilo koju drugu tekućinu ili ih ispirati pod tekućom vodom.
- Uvijek isključite uređaj i iskopčajte ga iz izvora napajanja kada ga ostavljate bez nadzora, kada ga ne koristite te prije sastavljanja, rastavljanja ili čišćenja.
- Pazite da USB kabel napajanja ne visi preko ruba stola ili da ne dodiruje vruću površinu. Nemojte stavljati uređaj na nestabilne površine. Držite uređaj samo na čistoj, vodoravnoj, suhoj i glatkoj površini.
- Nemojte izlagati djecu, starije osobe ili osobe vezane uz krevet učinku puhanja hladnog zraka kroz dulje vrijeme.
- Nemojte pokrivati uređaj nikakvim predmetima dok radi.
- Izbjegavajte dolazak u dodir s rotirajućim dijelovima uređaja. Nikada nemojte gurati prste ili druge predmete kroz zaštitnu rešetku kada je uređaj ukopčan u električnu utičnicu. To posebno vrijedi kada uređaj radi.
- Nemojte koristiti uređaj ako ne radi pravilno, ako je oštećen ili ako je bio uronjen u vodu. Da biste izbjegli nastanak opasne situacije, nemojte sami popravljati niti modificirati uređaj na bilo koji način. Preпустите sve popravke ili podešavanja ovlaštenom servisnom centru. Neovlaštenim modifikacijama uređaja riskirate poništavanje prava koja vam daje jamstvo u slučaju nezahtovoljavajućeg rada ili kvalitete.
- Nemojte kratko spajati niti oštetiti ugrađenu bateriju.
- Da biste produžili životni vijek ugrađene baterije, redovito je puniti čak i kada ne koristite ventilator dulje vrijeme. Preporučujemo da punite bateriju svakih 3 mjeseca.

- Hvala vam što ste kupili proizvod marke SENCOR i nadamo se da ćete s njim biti zadovoljni.
- Prije korištenja ovog uređaja temeljito pročitajte korisnički priručnik, čak i u slučajevima kada ste se prethodno upoznali s radom sličnih vrsta uređaja. Koristite ovaj uređaj samo onako kako je opisano u ovom korisničkom priručniku. Držite ovaj korisnički priručnik na sigurnom mjestu gdje ga ubuduće možete lako naći.
- Preporučujemo da zadržite originalnu kartonsku kutiju, materijal ambalaže, račun, izjavu proizvođača ili jamstvo barem u trajanju pravne odgovornosti za nezadovoljavajući rad ili kvalitetu. U slučaju transporta, preporučujemo da zapakirate uređaj u originalnu kutiju proizvođača.

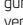


Napomena:


Ventilator se također može puniti pomoću standardnih uređaja opremljenih USB-A priključcima (npr. računala).

- Preporučamo korištenje adaptera napajanja s izlaznim naponom od 5 V/2 A. Napon veći od 5 V može oštetiti ventilator.
- LED indikatori će postupno početi svijetliti tijekom procesa punjenja. Čim se ventilator potpuno napuni, svi LED indikatori će svijetliti.
- Vrijeme punjenja je otprilike 4 sata (adapter 5 V/2 A, s isključenim ventilatorom). Potpuno punjenje osigurava vrijeme rada od 4 sata (visoka brzina) i do 15 sati (najniža brzina).

Važno: Moguće je puniti ventilator dok radi, ali preporučujemo punjenje ventilatora kada je isključen.

- U slučaju da je razina napunjenosti ventilatora preniska, upaljeni LED indikatori će zatreptati 5 puta nekoliko trenutaka (ovisno o podešenoj brzini) i zatim će se ventilator isključiti. Ako usprkos tome pritisnete gumb , svi LED indikatori će zatreptati pet puta zajedno, ali se ventilator neće uključiti. Najprije ga je potrebno napuniti.

Provjera razine napunjenosti baterije

- Kada je ventilator isključen, dugo pritisnite gumb  da provjerite razinu napunjenosti baterije. Broj upaljenih LED indikatora pokazuje razinu napunjenosti baterije.

Razina napunjenosti baterije	LED indikator 1	LED indikator 2	LED indikator 3	LED indikator 4
<25 %	Svijetli	Isključeno	Isključeno	Isključeno
25 do 49 %	Svijetli	Svijetli	Isključeno	Isključeno
50 do 74 %	Svijetli	Svijetli	Svijetli	Isključeno
75 do 100 %	Svijetli	Svijetli	Svijetli	Svijetli




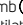
Napomena:

Ventilator je opremljen funkcijom uštede energije, pa će se LED indikatori isključiti nakon 60 sekundi od trenutka kada je pritisnut bilo koji gumb. Pritisnjanje bilo kojeg gumba će ponovo uključiti gumba.

OPIS VENTILATORA

- | | |
|--|--|
| A1 Prednji poklopac | A8 Stražnja zaštitna rešetka |
| A2 Prednja zaštitna rešetka | A9 Zglob glave ventilatora |
| A3 Lopatice ventilatora | A10 Stalak |
| A4 Upravljanje rotacijom prednje zaštitne rešetke | A11 Zglob stalka ventilatora |
| A5 Jedinica postolja | A12 Ručka |
| A6 Odjeljak za držanje stalka | A13 Utičnica za spajanje USB-C kabela |
| A7 Upravljačka ploča | A14 USB-C kabel |

OPIS UPRAVLJAČKE PLOČE

- | | |
|---|---|
| B1 LED indikatori | B3 Gumb  Uključivanje/isključivanje ventilatora |
| B2 Gumb  Podešavanje brzine ventilatora | |

PRIJE PRVE UPOTREBE

- Izvadite ventilator iz pakiranja i uklonite sav materijal za pakiranje i reklamne naljepnice s njega. Provjerite da ventilator nije oštećen.

Postavljanje u radni položaj

- Ventilator se isporučuje kompletno sastavljen, ali ga je potrebno staviti u radni položaj.
- Jednom rukom uhvatite ventilator za prednju rešetku, a drugom rukom držite jedinicu postolja. Pažljivo izvucite ventilator prema gore dok se postolje ne ispravi – pogledajte sliku **C1**.
 - Jednom rukom držite jedinicu postolja, a drugom rukom uhvatite ventilator za prednju rešetku i okrenite glavu ventilatora iz vodoravnog u okomiti položaj – pogledajte sliku **C2**.
 - Ventilator je sada u radnom položaju – vidi sliku **C3**.



Napomena:

Ventilator se također može koristiti kada je sklopljen. Zahvaljujući zglobovima glave ventilatora, ventilator je moguće postaviti u optimalan položaj.

Lokacija ventilatora



- Stavite ventilator na vodoravnu, stabilnu, suhu i glatku površinu. Uvjerite se da oko njega ima dovoljno slobodnog prostora.

PUNJENJE

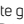
- Za punjenje uvijek koristite isporučeni USB-C kabel i odgovarajući adapter za napajanje (nije uključen).
- Umetnite USB-C utikač kabela za napajanje u utor na stražnjem dijelu ventilatora i umetnite USB-A utikač kabela za napajanje u utor adaptera za napajanje. Ukopčajte utikač kabela u pravilno uzemljenu strujnu utičnicu. Ventilator će se automatski početi puniti.

UPOTREBA VENTILATORA

Uključivanje/isključivanje

- Pritisnite gumb  da usključite ventilator. Pokrenut će se pri najnižoj brzini.
- Ponovo pritisnite gumb  da biste isključili ventilator.
- Ako je ventilator spojen na izvor napajanja, potrebno ga je isključiti iz izvora napajanja kako bi se potpuno isključio.

Postavka brzine

- Više puta pritisnite gumb  i odaberite brzinu ventilatora od najniže (svijetli jedan LED indikator) do najveće (svijetle svi LED indikatori). Svaki put kada pritisnete gumb, upatit će se odgovarajući broj LED indikatora.

Podešavanje rotacije prednje zaštitne rešetke

- Upravljački gumb u sredini zaštitne rešetke služi za podešavanje rotacije prednje zaštitne rešetke. Okretanje u smjeru suprotnom od kazaljke na satu će ju otpustiti i prednja zaštitna rešetka će se početi okretati. Što ju više otpustate, brzina rotacije prednje rešetke raste.
- Obrnuto, okretanjem upravljačkog gumba u smjeru kazaljke na satu ona se zateže i brzina vrtnje se usporava.
- Ako želite da se prednja rešetka prestane okretati, okrenite upravljački gumb u smjeru kazaljke na satu dok ne osjetite otpor i prednja rešetka će se zaustaviti.

**Upozorenje:**

Nemojte pretjerano olabaviti upravljački gumb (čak i unatoč otporu okretanja), inače postoji opasnost od oštećenja ventilatora.

Postavljanje kuta glave ventilatora

- Glava ventilatora se može podesiti na optimalni željeni kut. Uхватite glavu ventilatora objema rukama i pažljivo je nagnite gore ili dolje da biste podesili optimalni kut.

ČIŠĆENJE I ODRŽAVANJE

- Prije čišćenja provjerite je li ventilator isključen i iskopčan iz izvora napajanja.
- Za čišćenje, nemojte koristiti abrazivna sredstva za čišćenje, otapala, itd. koja bi mogla oštetiti aparat.

**Upozorenje:**

Da biste spriječili opasnost od ozljeda strujnim udarom, nemojte uranjati ventilator ili USB kabel napajanja u vodu ili bilo drugu tekućinu.

- Za čišćenje vanjske površine ventilatora upotrijebite čistu i lagano navlaženu krpu. Zatim sve obrišite tako da bude potpuno suho. Pazite da prilikom čišćenja voda ne uđe u uređaj.
- Lopatice ventilatora se također mogu očistiti usisavačem s postavljenom mlaznicom sa četkom. Prvo treba ukloniti prednju zaštitnu rešetku tako da se odvrnu vijci na donjem stražnjem rubu ventilatora. Zatim pažljivo zakrenite prednju rešetku i uklonite ju.
- Ako su lopatice ventilatora previše zaprljane, možete ih obrisati mekom spužvom namočenom u toplju vodi s malom količinom neutralnog sredstva za čišćenje. Osušite ih brisanjem čistom krpom.
- Vratite prednju rešetku na glavu ventilatora i okrenite je tako da se oznake poravnaju. Zatim ju pričvrstite na mjesto pomoću vijaka.

DUGOTRAJNO SKLADIŠTENJE

- Kada ne kanite koristiti ventilator dulje vrijeme, držite ga na čistom i suhom mjestu izvan dohvata djece i kućnih ljubimaca.
- Preporučamo punjenje ventilatora svaka 3 mjeseca da bi mu se produžio vijek trajanja.

TEHNIČKE SPECIFIKACIJE**Ventilator**

Nazivni napon.....	5 V
Nazivna ulazna snaga.....	5 W
Razina buke.....	≤ 46,5 dB (najviša brzina)
	≤ 43 dB (srednja brzina)
	≤ 40 dB (niska brzina)
	≤ 36 dB (najniža brzina)
Promjer košare ventilatora.....	18 cm
Promjer lopatica ventilatora.....	144 mm
Maksimalni protok zraka ventilatora.....	5,47 m ³ /min
Radna vrijednost.....	1,0 (m ³ /min)/W
Maksimalna brzina protoka zraka.....	4 m/s
Kontakt za daljnje informacije.....	FAST ČR, a.s., U Sanitasu 1621, 251 01 Říčany, Češka
Dimenzije (sklopljen prema dolje).....	∅ 18,7 × 10,5 cm
Dimenzije (sklopljen prema gore).....	∅ 18,7 × 27,9 cm
Težina.....	0,66 kg
Duljina USB-C kabela.....	150 cm

Ugrađena baterija

Vrsta baterije.....ICR 18650
 Kapacitet.....4 000 mAh (2x 2 000 mAh)
 Vrijeme potpunog punjenja cca.....4 sata (pomoću adaptera od 5V/2 A)

Navedena razina emisije buke iz modela ventilatora SFE 0773WH je ≤ 46,5 dB(A) (najviša brzina), što predstavlja razinu A akustične snage u odnosu na referentnu akustičnu snagu od 1 pW.

Zadržavamo pravo na izmjenu teksta i tehničkih specifikacija.

UPUTE I INFORMACIJE VEZANE UZ ODLAGANJE ISKORIŠTENIH MATERIJALA ZA AMBALAŽU

Odložite iskorištene materijale za ambalažu na ovlaštenom odlagalištu u vašem mjestu.

ODLAGANJE ISKORIŠTENE ELEKTRIČNE I ELEKTRONIČKE OPREME

Ovaj simbol na proizvodima ili originalnim dokumentima znači da se iskorištene električni ili elektronički proizvodi ne smiju odlagati u obični kućanski otpad. Radi pravilnog zbrinjavanja, obnavljanja i recikliranja, predajte ove uređaje na predviđenim prikupljalištima. Također, u nekim državama Europske unije ili drugim europskim zemljama možete vratiti uređaj lokalnom prodavaču kada kupujete ekvivalentan novi uređaj. Pravilno odlaganje ovog

proizvoda pomaže u spašavanju vrijednih prirodnih resursa te sprječava potencijalne negativne učinke za okoliš i ljudsko zdravlje, koji bi nastali nepravilnim odlaganjem otpada. Zatražite više pojedinosti od lokalnih nadležnih tijela ili prikupljališta otpada. U skladu s državnim propisima, moguće su kazne za nepropisno odlaganje ove vrste otpada.

Za poslovne subjekte u državama Europske unije

Ako želite odbaciti električnu ili elektroničku opremu, zatražite informacije od prodavača ili dobavljača.

Odlaganje u drugim zemljama izvan Europske unije

Ovaj simbol je važeći u Europskoj uniji. Ako želite odložiti ovaj proizvod u otpad, zatražite potrebne informacije o pravilnom načinu odlaganja od lokalnih nadležnih tijela ili prodavača.



Ovaj proizvod zadovoljava sve osnovne zahtjeve EU direktiva vezanih uz njega.

