

# SENCOR®

SFE 0773WH



## AKKUS ASZTALI VENTILÁTOR

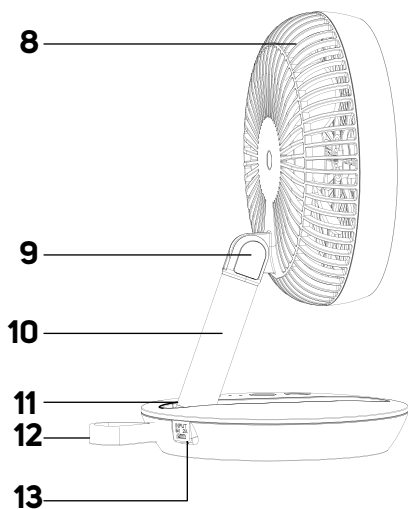
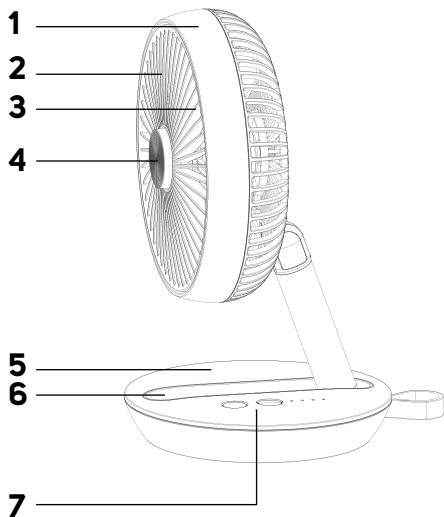
Az eredeti útmutató fordítása



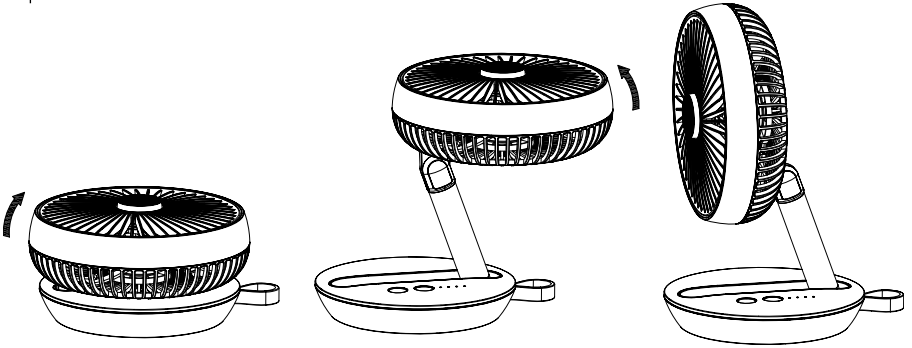
**SENCOR®**

**SFE 0773WH**



**A****B****1****2****3**

C



## Fontos biztonsági előírások

### **OLVASSA EL FIGYELMESEN ÉS A KÉSŐBBI FELHASZNÁLÁSOKHOZ IS ŐRIZZE MEG!**

- A készüléket 8 évnél idősebb gyerekek, idős, testi és szellemi fogyatékos személyek, illetve a készülék használatát nem ismerő és hasonló készülék üzemeltetéseinek a tapasztalataival nem rendelkező személyek csak a készülék használati utasítását ismerő és a készülék használatáért felelősséget vállaló személy felügyelete mellett használhatják.
- A termék nem játék, azzal gyerekek nem játszhatnak. Tisztítást és karbantartást gyerekek nem hajthatnak végre a készüléken.
- A veszélyes helyzetek elkerülése érdekében, ha az USB vezeték megsérült, akkor azt cserélje ki. A készüléket sérült USB vezetékkel használni tilos.
- A készüléket nem lehet az ablakba vagy a falra felszerelni.
- A védőrács leszerelése előtt a készüléket a tápfeszültségről válassza le.

- A készüléket csak a típuscímkén feltüntetett tápfeszültség értékeivel megegyező adapterhez szabad csatlakoztatni (az adapter nem tartozék).
- A készüléket háztartásokban, irodákban és más hasonló helyiségekben lehet használni. A készüléket poros és nedves helyen, ipari környezetben, vagy veszélyes vegyi anyagok közelében, illetve mosodákban, fűdőszobákban, továbbá szabadban használni tilos.
- A készüléket ne tegye nyílt láng vagy más hőforrások közelébe.
- A ventilátor és az USB vezeték nem érhet hozzá forró tárgyakhoz.
- A készüléket és az USB vezetékét vízbe vagy más folyadékba mártani, illetve folyó víz alatt öblíteni és tisztítani tilos, ellenkező esetben áramütés érheti.
- Ha a készüléket már nem kívánja használni, azt felügyelet nélkül hagyja, mozgatni, tisztítani vagy szétszerelni szeretné, akkor a készüléket kapcsolja le és az adaptert is húzza ki.
- Az USB vezeték nem lóghat le az asztalról és nem érhet hozzá forró tárgyakhoz. A készüléket ne állítsa nem stabil helyre. A készüléket csak tiszta, száraz, stabil, vízszintes és síma felületre állítsa fel.
- A készüléket és az áramló hideg levegőt ne irányítsa hosszú ideig gyerekekre, ágyban fekvő betegekre, idősebb személyekre.
- Használat közben a készüléket ne takarja le.
- A forgó részekhez ne érjen hozzá. Amikor a készülék a hálózathoz van csatlakoztatva, a védőrács nyílásán keresztül ne dugja be az ujját vagy valamilyen más tárgyat. Ez különösen fontos abban az esetben, ha a készülék be van kapcsolva.
- Ha a készülék nem működik megfelelő módon, leesett vagy más módon megsérült, illetve vízbe esett, akkor azt ne használja. A veszélyes helyzetek elkerülése érdekében a készüléket ne próbálja meg saját erőből megjavítani, illetve azt bármilyen módon átalakítani. A készülék minden javítását bizza a legközelebbi márkaszervizre. A készülék illetéktelen megbontása esetén a termékhiba felelősség és a garancia megszűnik.
- A beépített akkumulátor érintkezőit ne zárja rövidre, az akkumulátort ne szerelje ki.
- A beépített akkumulátor élettartamának a megőrzése érdekében az akkumulátort rendszeresen töltsse fel, akkor is, ha a készüléket hosszabb ideig nem használja. Az akkumulátort 3 havonta legalább egyszer töltsse fel.

# Akkus asztali ventilátor

## Használati útmutató

- Köszönjük, hogy megvásárolta a SENCOR márka termékét. Hisszük azt, hogy meglegeződéssel fogja használni a termékünket!
- A készülék első használatba vétele előtt olvassa el a használati útmutatót, akkor is, ha hasonló készülékek használatát már ismeri. A készüléket a jelen használati útmutatóban leírtak szerint használja. A használati útmutatót őrizze meg, később is szüksége lehet rá.
- Legáltalában a termékhiba felelősség (illetve garancia) időtartama alatt javasoljuk az eredeti csomagolás (kartondoboz és egyéb csomagolóanyagok), a pénztári bizonylat, a termékhiba felelősségre vonatkozó gyártói nyilatkozat vagy a garancialevél megőrzését. Javasoljuk, hogy szállítás esetén a készüléket az eredeti dobozába csomagolja vissza.



### Megjegyzés



A ventilátor akkumulátorát más, feszültség alatt lévő USB-A aljzatról (pl. a számítógépről) is fel lehet tölteni.

- A töltéshez javasoljuk 5 V/2 A kimenettel rendelkező adapter használatát. Az 5 V-nál magasabb tápfeszültség az akkumulátor meghibásodását okozhatja.
- A töltés alatt a LED diódák fokozatosan bekapcsolnak. Az összes LED bekapcsolása az akkumulátor teljes feltöltését jelzi ki.
- Az akkumulátor körülbelül 4 óra alatt tölthető fel (5 V/2 A adapter segítségével, miközben a ventilátor nincs bekapcsolva). A teljesen feltöltött akkumulátorról magas fordulatszám 4 órán keresztül, alacsony fordulatszámon 15 órán keresztül lehet a ventilátort üzemeltetni.

### A VENTILÁTOR RÉSZEI

- |   |                                 |
|---|---------------------------------|
| <b>A1</b> Elülső burkolat                 | <b>A8</b> Hátsó védőrács        |
| <b>A2</b> Elülső védőrács                 | <b>A9</b> Ventilátor fej csukló |
| <b>A3</b> Ventilátor lapát                | <b>A10</b> Állvány              |
| <b>A4</b> Elülső védőrács forgás kapcsoló | <b>A11</b> Talp csukló          |
| <b>A5</b> Készülék talp                   | <b>A12</b> Fogantyú             |
| <b>A6</b> Állvány tároló nyílás           | <b>A13</b> USB-C aljzat         |
| <b>A7</b> Működtető panel                 | <b>A14</b> USB-C vezeték        |

### A MŰKÖDTETŐ PANEL RÉSZEI

- |   |  |
|---|--|
| <b>B1</b> LED kijelzők  | <b>B3</b>  gomb a be- és kikapcsoláshoz |
| <b>B2</b>  gomb a fordulatszám beállításához |  |

### AZ ELSŐ HASZNÁLATBA VÉTEL ELŐTT

- A ventilátort vegye ki a csomagolásból, és arról távolítson el minden csomagolóanyagot és reklámcímkét. Ellenőrizze le a készülék sérülésmentességét.

### Üzemi helyzetbe állítás

- A ventilátort összeszerelt állapotban szállítjuk, de a használatához a ventilátort üzemi helyzetbe kell állítani.
1. Egyik kezével fogja meg az elülső burkolatot, a másik kezével a talpat. A ventilátor fejet emelje fel az állvány felállításához (**C1.** ábra).
  2. Az egyik kezével továbbra is fogja a ventilátor fejet, a másik kezével pedig fogja meg a felhajtott állványt, majd a ventilátor fejet vízszintes helyzetből fordítsa függőleges helyzetbe (**C2.** ábra).
  3. Ez a ventilátor üzemeltetési alaphelyzete (**C3.** ábra).



### Megjegyzés

A ventilátor más helyzetben (akár összecsukva) is használható. A csuklók segítségével állítsa be a kívánt helyzetet.


### A ventilátor elhelyezése

- A ventilátort száraz és tiszta, sima és vízszintes felületre állítsa fel. A készülék körül legyen elegendő szabad hely.


### TÖLTÉS

- A beépített akkumulátort a mellékelt USB-C vezetékkel és egy szabványos adapterrel lehet feltölteni (az adapter nem tartozék).
- A vezeték USB-C csatlakozóját dugja a készülék töltő aljzatába, az USB-A csatlakozóját pedig egy adaptert aljzatába. Az adaptert dugja egy szabványos módon leföldelt fali aljzatba. Az akkumulátor töltése automatikusan megkezdődik.

### Fontos! A beépített akkumulátort a ventilátor használata közben is fel lehet tölteni, ennek ellenére javasoljuk, hogy töltés közben a ventilátort ne üzemeltesse.

- Amikor a beépített akkumulátor már majdnem lemerült, akkor a világító LED-ek (a beállított fordulatszámától függően) felvilágnak, majd a ventilátor kikapcsol. Ha ezek után megnyomja a  gombot, az összes LED kijelző együtt ötször felviláglik, de a ventilátor nem kapcsol be. Az akkumulátort fel kell tölteni.

### Akkumulátor töltöttség ellenőrzése

- Kikapcsolt ventilátoron nyomja meg hosszan a  gombot (a töltöttség ellenőrzéséhez). A világító LED-ek száma jelzi az akkumulátor töltöttségi állapotát.

Akkumulátor töltöttségi állapota	1. LED kijelző	2. LED kijelző	3. LED kijelző	4. LED kijelző
<25 %	Világít	Nem világít	Nem világít	Nem világít
25 és 49 % között	Világít	Világít	Nem világít	Nem világít
50 és 74 % között	Világít	Világít	Világít	Nem világít
75 és 100 % között	Világít	Világít	Világít	Világít


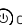


### Megjegyzés


A ventilátor energiatakarékossági okokból, az utolsó gombnyomás után 60 másodperccel kikapcsolja a LED diódákat. Bármely gomb megnyomása után a LED diódák bekapcsolnak.

### A VENTILÁTOR HASZNÁLATA

#### Be- és kikapcsolás

1. A ventilátor bekapcsolásához röviden nyomja meg a  gombot. A ventilátor alacsony fordulatszámmal kezd forogni.
2. A ventilátor kikapcsolásához röviden nyomja meg a  gombot.
3. Ha a ventilátor az adapteren keresztül van az elektromos hálózathoz csatlakoztatva, akkor a teljes kikapcsoláshoz az adaptert is ki kell húzni.

#### Fordulatszám beállítás

- A  gomb nyomogatásával állítsa be a kívánt fordulatszámot (alacsony: egy LED világít, a középső kapcsolót az óramutató járásával ellenkező irányba elforgatva bekapcsol a rács forgása. Minél jobban elforgatja (kilazítja) a kapcsolót, annál gyorsabban forog az első védőrács.

#### Az első rács forgatás beállítása

- Az első rács forgatás beállítását a rács közepén található kapcsolóval lehet végrehajtani. A középső kapcsolót az óramutató járásával ellenkező irányba elforgatva bekapcsol a rács forgása. Minél jobban elforgatja (kilazítja) a kapcsolót, annál gyorsabban forog az első védőrács.

- Illetve fordítva, az óramutató járásával azonos irányba való elforgatással (meghúzással) a forgási sebesség csökken.
- Az első védőrács forgásának a leállításához addig forgassa a kapcsolót az óramutató járásával azonos irányba, amíg nagyobb ellenállást nem érez és a rács le nem áll.



#### Figyelmeztetés!

Ezt a működőtétlo kapcsolót ne lazítsa le túlságosan, mert a ventilátor meghibásodhat.

#### A ventilátor fej dőlésszögének a beállítása

- A ventilátor fejet optimális dőlésszögbe lehet állítani. A ventilátor fejet két kézzel fogja meg, és a fejet óvatosan fordítsa lefelé vagy felfelé.

#### TISZTÍTÁS ÉS KARBANTARTÁS

- A tisztítás megkezdése előtt a ventilátort kapcsolja le és válassza le a tápfeszültségről is.
- A tisztításhoz kopotató és karcoló anyagokat, oldószereket stb. tartalmazó tisztítóanyagokat használni tilos. Ezek a készülék felületén és alkatrészeiben maradóan sérüléseket okozhatnak.



#### Figyelmeztetés!

A készüléket és az USB vezetéket vízbe vagy más folyadékokba mártani tilos, ellenkező esetben áramütés érheti.

- A ventilátor felületének a tisztításához tiszta, és enyhén benedvesített puha ruhát használjon. A felületeket törölje szárazra. Ügyeljen arra, hogy a készülékbe ne kerüljön víz.
- A ventilátor lapátokat a porszívó kefése szívófejével lehet portalanítani. A ventilátor lapátokhoz való hozzáféréshez az előlso védőrácsot le kell szerezni. Ehhez az alul található csavart csavarozza ki. Az előlso védőrácsot kissé elforgatva vegye le.
- Ha a ventilátor lapáton sok a szennyeződés, akkor azt mosogatószeres meleg vízbe mártott ruhával törölje meg. Majd törölje szárazra.
- Az előlso rácsot tegye fel (Ügyeljen arra, hogy a jelek egymással szemben legyenek). A védőrácsot csavarral rögzítse.

#### HOSSZÚ IDEJŰ TÁROLÁS

- Ha a ventilátort nem kívánja használni, akkor azt száraz és tiszta helyen, gyerekektől és háziállatoktól eltérva tárolja.
- Az akkumulátort 3 havonta legalább egyszer töltsse fel.

#### MŰSZAKI ADATOK

##### Ventilátor

Névleges feszültség.....	5 V
Névleges teljesítményfelvétel.....	5 W
Zajszint .....	≤46,5 dB (legmagasabb fordulatszám) ≤43 dB (közepes fordulatszám) ≤40 dB (alacsony fordulatszám) ≤36 dB (legalacsonyabb fordulatszám)
Védőrács átmérő .....	18 cm
Lapátkerék átmérő.....	144 mm
Maximális levegőáramlás .....	5,47 m <sup>3</sup> /perc
Üzemeltetési érték.....	1,0 (m <sup>3</sup> /perc)/W
Maximális légáramlat sebesség.....	4 m/s
További információk itt.....	FAST ČR, a.s., U Sanitánu 1621, 251 01 Říčany, Cseh Köztársaság
Méret (összecsukva) .....	∅ 18,7 × 10,5 cm
Méret (szétnyitva) .....	∅ 18,7 × 27,9 cm
Tömeg .....	0,66 kg
USB-C vezeték hossza .....	150 cm

#### Beépített akkumulátor

Akkumulátor típusa.....	ICR 18650
Akkumulátor kapacitása.....	4 000 mAh (2x 2 000 mAh)
Teljes feltöltés ideje.....	kb. 4 óra (5 V/2 A adapterrel)

Az SFE 0773WH típusjelű ventilátor deklarált zajszintje legmagasabb fordulatszámon 46,5 dB(A), ami „A” akusztikus teljesítménynek felel meg, 1 pW akusztikus teljesítményt figyelembe véve.

A szöveg és a műszaki paraméterek megváltoztatásának a joga fenntartva.

#### A HASZNÁLT CSOMAGOLÓANYAGOKRA VONATKOZÓ UTASÍTÁSOK ÉS TÁJÉKOZTATÓ

A használt csomagolóanyagot az önkormányzat által kijelölt hulladékgyűjtő helyen adja le.

#### AZ ELHASZNÁLÓDOTT ELEKTROMOS ÉS ELEKTRONIKUS BERENDEZÉSEK MEGSEMMISÍTÉSE



Ez a jel a terméken vagy a kísérő dokumentációban arra hívja fel a figyelmét, hogy az elektromos vagy elektronikus termék nem doborható a háztartási hulladék közé.

A megfelelő ártalmatlanításhoz és újrahasznosításhoz a terméket kijelölt gyűjtőhelyen adja le. A fentiek alternatívájaként az EU országokban, illetve más európai országokban, hasonló termék vásárlása esetén a elhasználdott termék az üzletben is leadható. A termék megfelelő módon történő megsemmisítésével segít megőrizni az értékes természeti erőforrásokat, és hozzájárul a nem megfelelő hulladék-megsemmisítés által okozott esetleges negatív környezeti és egészségügyi hatások megelőzéséhez. A további részletekről a helyi önkormányzati hivatal vagy a legközelebbi hulladékgyűjtő hely ad tájékoztatást. Az ilyen típusú hulladékok nem megfelelő módon történő ártalmatlanítása esetén a helyi előírások értelmében bírság szabható ki.

#### Az Európai Unió országában működő vállalkozások részére

Ha elektromos vagy elektronikus berendezést kíván ártalmatlanítani, akkor erre vonatkozóan kérjen információkat a termék eladójától vagy forgalmazójától.

#### Megsemmisítés az Európai Unió országain kívül

Ez a jel az Európai Unióban érvényes. Amennyiben ezt a terméket ártalmatlanítani kívánja, akkor tájékoztatásért forduljon a termék eladójához vagy a helyi önkormányzati hivatal illetékes osztályához.



A termék megfelel az adott termékekre vonatkozó összes európai uniós műszaki és egyéb előírásnak.



