

# SENCOR®

SFE 0773WH



## НАСТОЛЬНЫЙ АККУМУЛЯТОРНЫЙ ВЕНТИЛЯТОР

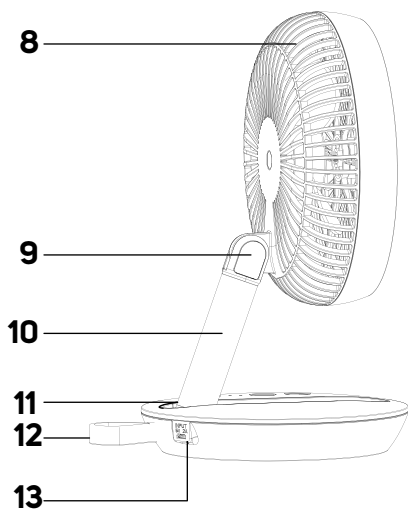
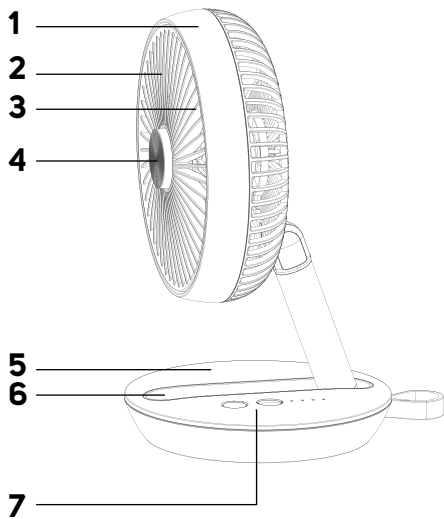
Перевод оригинального руководства



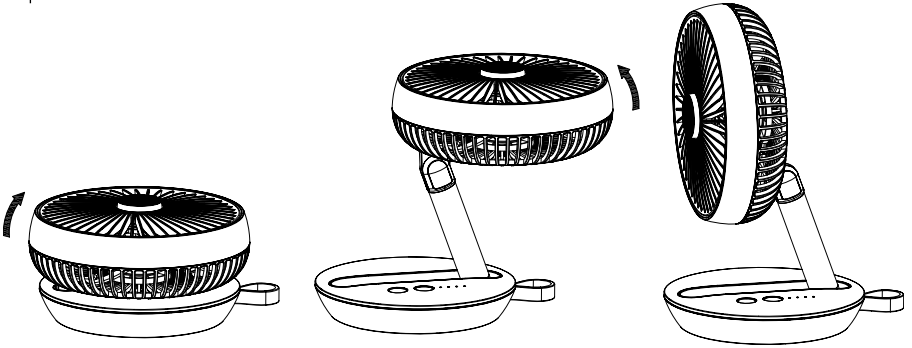
**SENCOR®**

**SFE 0773WH**



**A****B****1****2****3**

C



# **RU Настольный аккумуляторный вентилятор**

## **Важные указания по технике безопасности**

### **ВНИМАТЕЛЬНО ПРОЧИТИТЕ И СОХРАНИТЕ ДЛЯ ДАЛЬНЕЙШЕГО ИСПОЛЬЗОВАНИЯ.**

- Дети в возрасте 8 лет и старше, а также лица с нарушениями физических, умственных или психических способностей либо с недостаточным опытом и знаниями, не могут пользоваться данным электроприбором, если они не находятся под присмотром или не были проинструктированы об использовании электроприбора безопасным способом и не осознают потенциальную опасность.
- Детям запрещается играть с электроприбором. Чистку и уход не должны выполнять дети без присмотра.
- Если кабель питания USB повреждён, замените его для предотвращения возникновения опасной ситуации. Запрещено эксплуатировать электроприбор с поврежденным кабелем питания USB.
- Вентилятор не предназначен для установки на наружные окна и стены.

## • Отсоедините вентилятор от источника питания перед снятием защитной сетки.

- Перед подключением прибора к источнику питания убедитесь, что напряжение, указанное на его заводской табличке, соответствует напряжению на адаптере (не входит в комплект поставки).
- Прибор предназначен для использования в бытовых условиях, в офисах и других подобных помещениях. Не используйте его в помещениях с большой запыленностью или влажностью, напр., в прачечных или ваннных комнатах, а также там, где хранятся химические вещества, в промышленной среде или на открытом воздухе.
- Не размещайте прибор вблизи открытого огня или приборов, являющихся источником тепла.
- Предотвратите контакт вентилятора и кабеля питания USB с горячими поверхностями.
- Во избежание поражения электрическим током не погружайте вентилятор или его кабель питания USB в воду или другие жидкости и не мойте их под проточной водой.
- Если вы оставляете прибор без присмотра либо перестаёте им пользоваться, а также перед установкой, разборкой и чисткой всегда выключите его и отключите от питания.
- Следите за тем, чтобы кабель питания USB не свисал через край стола и не касался горячих поверхностей. Не размещайте прибор на нестабильных поверхностях. Размещайте прибор только чистой, ровной, сухой и гладкой поверхности.
- Не направляйте поток холодного воздуха на детей, пожилых или прикованных к постели людей в течение продолжительного времени.
- Не загромождайте работающий прибор какими-либо предметами.
- Предотвратите контакт с вращающимися частями прибора. Никогда не вставляйте пальцы или иные предметы через защитную сетку если прибор подключен к розетке эл. сети. Особо обратите на это внимание во время работы прибора.
- Не пользуйтесь электроприбором, если он работает неправильно, если он был поврежден или погружался в воду. Во избежание возникновения опасной ситуации не ремонтируйте прибор самостоятельно и не модифицируйте его каким-либо образом. Для проведения любого ремонта обращайтесь в авторизованный сервисный центр. Самостоятельное вмешательство в прибор может привести к аннулированию гарантийных обязательств, например, гарантии качества.
- Не замыкайте накоротко и не повреждайте встроенный аккумулятор.
- Для продления срока службы встроенного аккумулятора регулярно заряжайте его даже во время длительных перерывов в эксплуатации. Рекомендуем заряжать аккумулятор каждые 3 месяца.

# RU Настольный аккумуляторный вентилятор

## Руководство по эксплуатации

- Благодарим за покупку товара марки SENCOR и надеемся, что он оправдает ваши ожидания.
- Перед использованием этого прибора внимательно прочтите руководство по эксплуатации, даже если вы уже знакомы с применением аналогичных устройств. Используйте прибор только так, как это описано в данном руководстве пользователя. Сохраните руководство для использования в будущем.
- Как минимум в течение действия установленного по закону срока устранения недостатков или гарантийных обязательств рекомендуется сохранять оригинальную коробку и упаковочный материал, кассовый чек и подтверждение о степени ответственности продавца или гарантийный талон. В случае перевозки рекомендуется снова упаковать прибор в оригинальную коробку.

### ЗАРЯДКА

- Для зарядки всегда используйте прилагаемый в комплекте кабель USB-C и соответствующий сетевой адаптер (не входит в комплект поставки).
- Подключите коннектор USB-C кабеля питания в гнездо в задней части вентилятора, а USB-A коннектор кабеля питания вставьте в гнездо адаптера питания. Вставьте вилку в правильно заземленную розетку эл. сети. Автоматически включится зарядка вентилятора.

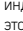


#### Примечание:


Вентилятор можно заряжать также от обычных устройств с портом USB-A (напр. компьютер).

- Рекомендуем использовать сетевой адаптер с напряжением на выходе 5 В/2 А. При напряжении более 5 В возможно повреждение вентилятора.
- Во время зарядки будут последовательно включаться светодиодные индикаторы. Как только вентилятор будет заряжен полностью, будут гореть все светодиодные индикаторы.
- Время зарядки обычно составляет 4 часа (сетевой адаптер 5 В/2 А, вентилятор выключен). Полная зарядка обеспечит работу вентилятора в течение до 4 часов (высокая скорость) и до 15 часов (минимальная скорость).

#### Важно: Зарядка возможна и во время работы вентилятора, тем не менее рекомендуем заряжать вентилятор когда он выключен.

- При низком состоянии зарядки вентилятора пять раз одновременно замигают включенные светодиодные индикаторы (в зависимости от установленной скорости) и после этого вентилятор выключится. Если в этом состоянии вы нажмете кнопку , все светодиодные индикаторы одновременно быстро замигают пять раз, однако вентилятор не включится. Сначала его необходимо зарядить.

#### Контроль состояния зарядки

- При выключенном вентиляторе длительно нажмите кнопку  для проверки уровня зарядки. Количество включенных светодиодных индикаторов означает уровень зарядки.

| Уровень зарядки аккумулятора | Светодиодный индикатор 1 | Светодиодный индикатор 2 | Светодиодный индикатор 3 | Светодиодный индикатор 4 |
|------------------------------|--------------------------|--------------------------|--------------------------|--------------------------|
| <25 %                        | Горит                    | Выключено                | Выключено                | Выключено                |
| от 25 до 49 %                | Горит                    | Горит                    | Выключено                | Выключено                |
| от 50 до 74 %                | Горит                    | Горит                    | Горит                    | Выключено                |
| от 75 до 100 %               | Горит                    | Горит                    | Горит                    | Горит                    |





#### Примечание:

Вентилятор оборудован функцией экономии энергии, поэтому светодиодные индикаторы погаснут через 60 секунд от последнего нажатия любой кнопки управления. При нажатии любой кнопки управления они опять включатся.

### ИСПОЛЬЗОВАНИЕ ВЕНТИЛЯТОРА

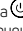

#### Включение/выключение

1. Для включения вентилятора кратковременно нажмите на кнопку . Он включится с минимальной скоростью.
2. Для выключения вентилятора снова кратковременно нажмите на кнопку .
3. Если вентилятор подключен к источнику питания, отсоедините его от этого источника для полного выключения.

### ОПИСАНИЕ ВЕНТИЛЯТОРА

- |  |  |
|--|--|
| <b>A1</b> Передняя крышка                            | <b>A9</b> Шарнир основного блока вентилятора   |
| <b>A2</b> Передняя защитная сетка                    | <b>A10</b> Стойка                              |
| <b>A3</b> Лопастя вентилятора                        | <b>A11</b> Шарнир подставки вентилятора        |
| <b>A4</b> Регулятор поворота передней защитной сетки | <b>A12</b> Рукоятка                            |
| <b>A5</b> Основание                                  | <b>A13</b> Гнездо для подключения кабеля USB-C |
| <b>A6</b> Отсек для хранения стойки                  | <b>A14</b> Кабель USB-C                        |
| <b>A7</b> Панель управления                          |  |
| <b>A8</b> Задняя защитная сетка                      |  |

### ОПИСАНИЕ ПАНЕЛИ УПРАВЛЕНИЯ

- |   |   |
|---|---|
| <b>B1</b> Светодиодные индикаторы   | <b>B3</b> Кнопка  включения/выключения вентилятора |
| <b>B2</b> Кнопка  для установки скорости вентилятора |   |

### ПЕРЕД НАЧАЛОМ ИСПОЛЬЗОВАНИЯ

- Достаньте вентилятор из упаковки и удалите с него все упаковочные материалы, рекламные наклейки и этикетки. Проверьте отсутствие повреждений вентилятора.

#### Приведение в рабочее положение

- Вентилятор поставляется в полностью собранном состоянии, тем не менее необходимо привести его в рабочее положение.
1. Одной рукой возьмитесь за переднюю облицовку вентилятора, а второй рукой придерживайте основание. Осторожно потяните вентилятор в направлении вверх до выравнивания стойки - см. рисунок **C1**.
  2. Одной рукой придерживайте подставку, а второй рукой возьмитесь за переднюю облицовку вентилятора и поверните основной блок вентилятора из горизонтального в вертикальное положение - см. рисунок **C2**.
  3. Теперь вентилятор приведен в рабочее положение - см. рисунок **C3**.




#### Примечание:

Вентилятор также можно использовать в сложенном состоянии. Благодаря шарниру основного блока вентилятора можно направить вентилятор в оптимальное положение.

#### Размещение вентилятора

- Разместите вентилятор на горизонтальную, стабильную, сухую и гладкую поверхность. Убедитесь, что вокруг него достаточно свободного места.

## Настройка скорости

- С повторением нажимайте кнопку  и выберете скорость вентилятора от минимальной (горит один светодиодный индикатор) до максимальной (горят все светодиодные индикаторы). При каждом нажатии включится соответствующее количество светодиодных индикаторов.

## Настройка поворота передней защитной сетки

- Для настройки поворота передней защитной сетки предназначен регулятор по центру защитной сетки. Его можно разблокировать вращением против часовой стрелки и передняя защитная сетка начнет вращаться. Чем больше регулятор освобождается, тем выше скорость вращения передней сетки.
- И наоборот, при вращении регулятора по часовой стрелке он зажимается и скорость вращения замедляется.
- Если необходимо остановить вращение передней сетки, вращайте регулятор по часовой стрелке до упора, при этом передняя сетка остановится.



### Предостережение:

Не зажимайте регулятор чрезмерно (когда уже присутствует сопротивление), иначе вентилятор может быть поврежден.

## Настройка угла основного блока вентилятора

- Основной блок вентилятора можно установить на требуемый оптимальный угол. Возьмитесь двумя руками за основной блок вентилятора и осторожно движением вверх или вниз установите его на оптимальный угол.

## ОЧИСТКА И УХОД

- Перед очисткой убедитесь, что вентилятор выключен и отсоединен от источника питания.
- Не используйте для очистки любых частей прибора чистящие средства с абразивным эффектом, растворители и т. д., способные повредить поверхность прибора.



### Предостережение:

Во избежание поражения электрическим током не погружайте вентилятор и его кабель питания USB в воду или другие жидкости.

- Для чистки поверхности вентилятора используйте только чистую, слегка увлажненную тряпочку. Затем вытрите все насухо. Следите, чтобы в процессе чистки вода не попала внутрь.
- Лопасты вентилятора можно также чистить пылесосом с насадкой-щёткой. Сначала нужно снять переднюю защитную сетку, отвинтив винт в нижней части вентилятора. После этого осторожно поверните переднюю облицовку и снимите её.
- Если лопасти вентилятора слишком грязные, их можно протереть мягкой губкой, смоченной в тёплой воде с добавлением нейтрального чистящего средства. Вытрите всё насухо чистым полотенцем.
- Переднюю облицовку установите на основной блок и поверните её так, чтобы метки были совмещены. После этого зафиксируйте винтом.

## ДЛИТЕЛЬНОЕ ХРАНЕНИЕ

- Если вы намерены не использовать вентилятор длительное время, храните его в чистом, сухом месте, недоступном для детей и домашних животных.
- Рекомендуем заряжать аккумулятор каждые 3 месяца, тем самым будет продлен срок его службы.

## ТЕХНИЧЕСКИЕ ДАННЫЕ

### Вентилятор

|  |  |
|--|--|
| Номинальное напряжение.....                          | 5 В  |
| Номинальная потр. мощность.....                      | 5 Вт   |
| Уровень шума.....                                    | ≤46,5 дБ (максимальная скорость)<br>≤43 дБ (средняя скорость)<br>≤40 дБ (низкая скорость)<br>≤36 дБ (минимальная скорость) |
| Диаметр корзины вентилятора.....                     | 18 см  |
| Диаметр лопастей вентилятора.....                    | 144 мм   |
| Максимальный расход воздуха вентилятора.....         | 5,47 м³/мин  |
| Рабочая производительность.....                      | 1,0 (м³/мин)/Вт  |
| Максимальная скорость потока воздуха.....            | 4 м/с  |
| Контакт для получения дополнительной информации..... | FAST ČR, a.s.,<br>ул. У Санитасу, 1621, 251 01 Ржичаны, Чехия  |
| Размеры (в сложенном состоянии).....                 | Ø 18,7 × 10,5 см   |
| Размеры (в разложенном состоянии).....               | Ø 18,7 × 27,9 см   |
| Масса.....   | 0,66 кг  |
| Длина кабеля USB-C.....                              | 150 см   |

### Встроенный аккумулятор

|                              |   |
|------------------------------|---|
| Тип аккумулятора.....        | ICR 18650                                   |
| Емкость.....                 | 4 000 мАч (2x 2 000 мАч)                    |
| Время до полной зарядки..... | около 4 часов (с сетевым адаптером 5 В/2 А) |

Декларируемый уровень излучения шума вентилятором с типовым обозначением SFE 0773WN составляет ≤ 46,5 дБ(А) (максимальная скорость), что соответствует уровню акустической мощности А по сравнению с эталонной акустической мощностью 1 нВт.

Производитель оставляет за собой право на внесение изменений в текст и технические характеристики.

## ИНСТРУКЦИИ И ИНФОРМАЦИЯ ПО УТИЛИЗАЦИИ ИСПОЛЬЗОВАННОЙ УПАКОВКИ

Использованный упаковочный материал поместите в место сбора коммунальных отходов.

## УТИЛИЗАЦИЯ ИСПОЛЬЗОВАННЫХ ЭЛЕКТРИЧЕСКИХ И ЭЛЕКТРОННЫХ ПРИБОРОВ



Этот символ на изделиях или сопроводительной документации означает, что использованные электрические и электронные приборы нельзя утилизировать с обычными бытовыми отходами. Необходимо сдать подобные изделия в специальные пункты сбора для надлежащей утилизации, восстановления и вторичной переработки. Кроме того, в некоторых странах Европейского Союза или других европейских странах вы можете вернуть свой прибор местному продавцу при покупке аналогичного нового продукта. Правильная утилизация данного продукта поможет сохранить ценные природные ресурсы и предотвратить возможные отрицательные последствия для окружающей среды и здоровья человека, которые могут возникнуть в результате неправильной утилизации отходов. Свяжитесь с местными властями или ближайшим пунктом сбора для получения более подробной информации. Неправильная утилизация этого типа отходов может повлечь за собой штрафные санкции в соответствии с национальными правилами.

### Для субъектов предпринимательской деятельности в странах Европейского Союза

Чтобы утилизировать электрическое и электронное оборудование, обратитесь к своему дилеру или поставщику за необходимой информацией.

### Утилизация в других странах за пределами Европейского Союза

Действие этого символа распространяется на Европейский Союз. Если вы собираетесь утилизировать данный продукт, запросите необходимую информацию о надлежащем способе утилизации у местных властей или у своего дилера.



Этот продукт соответствует всем основным требованиям директив ЕС, которые к нему применяются.



