

SENCOR®

SRV 9120BK
SRV 9185BK



ROBOTPORSZÍVÓ
Az eredeti útmutató fordítása

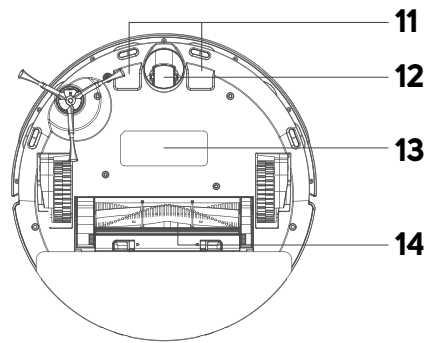
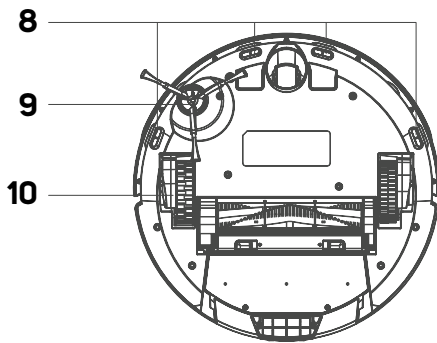
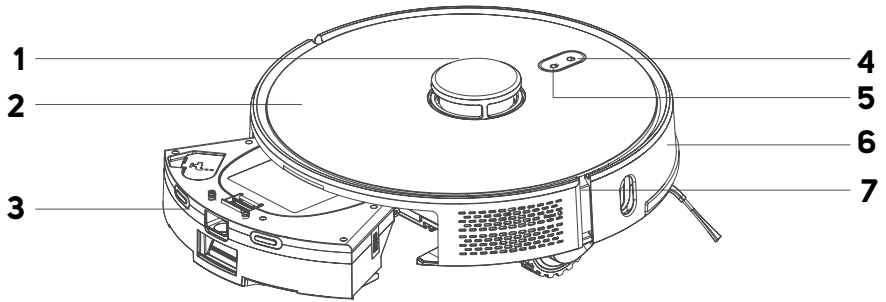


SENCOR®

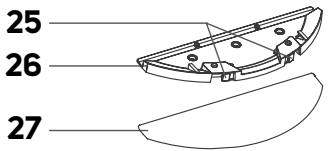
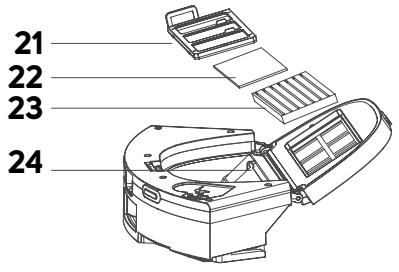
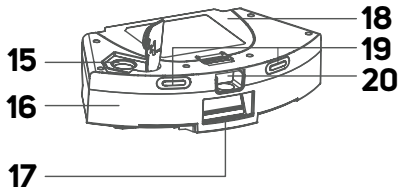
**SRV 9120BK
SRV 9185BK**



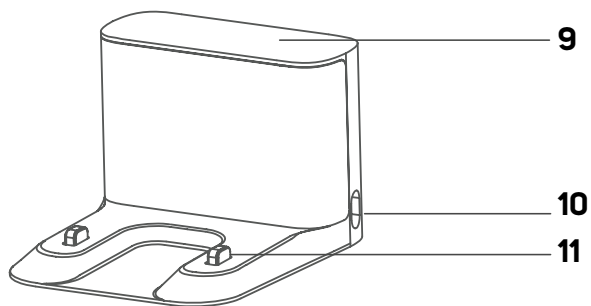
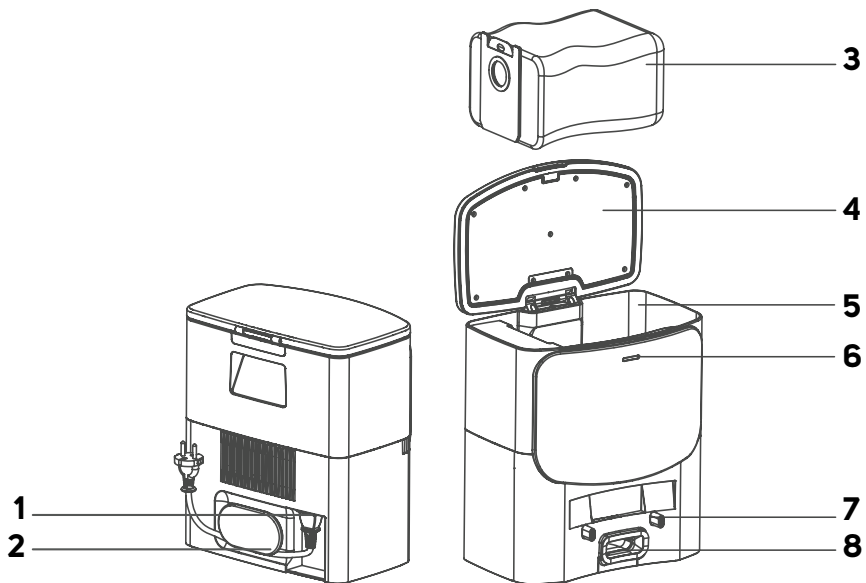
A



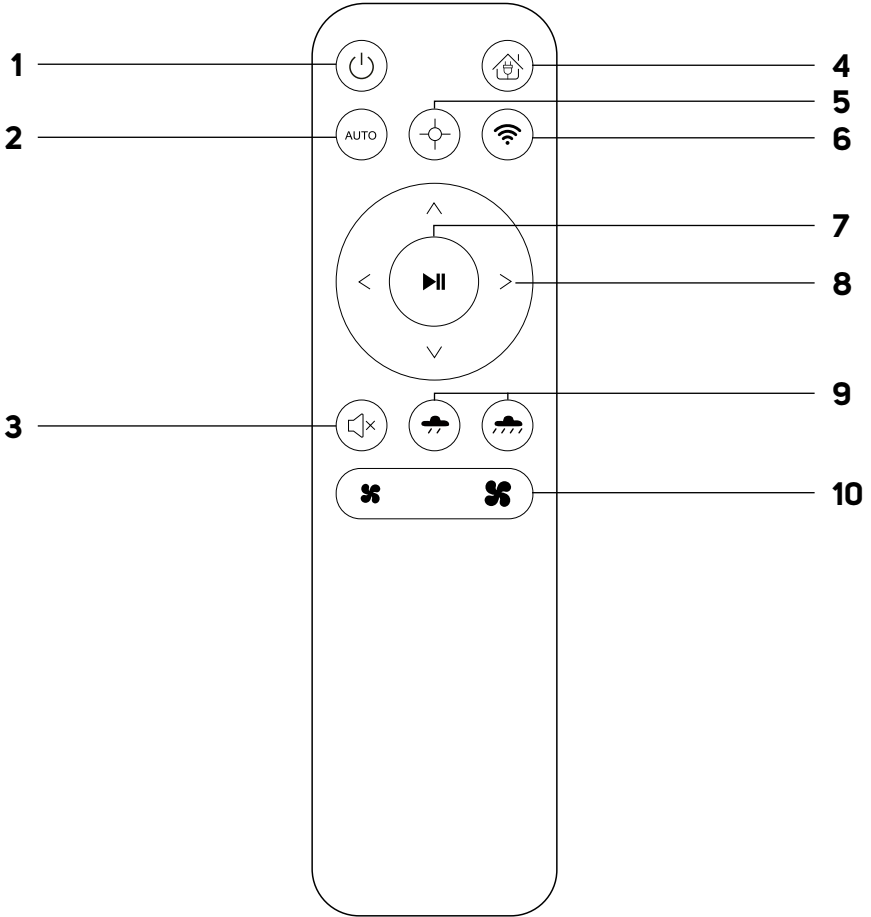
A

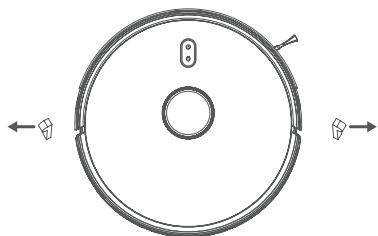
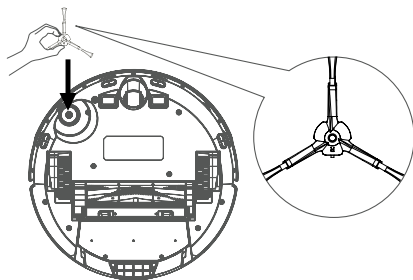
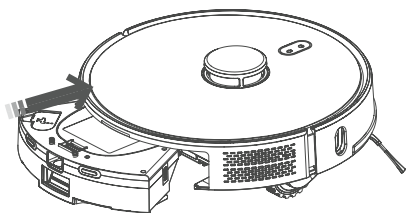
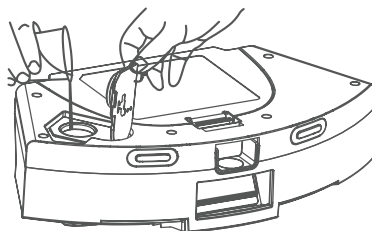


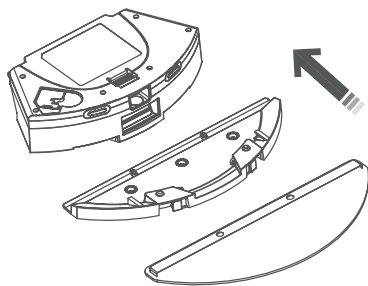
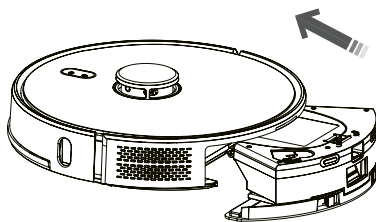
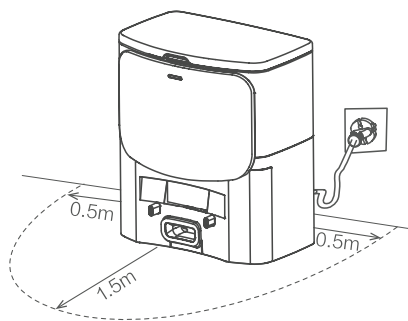
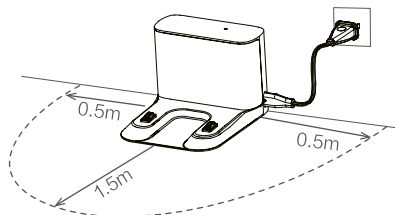
B



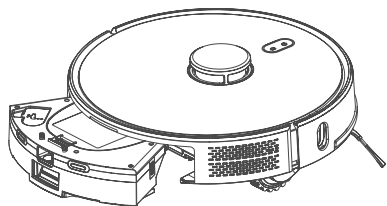
C



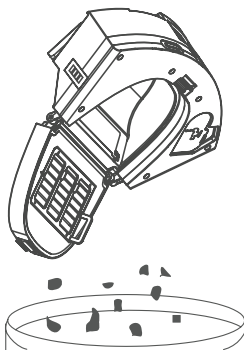
D1**D2****E1****E2**

E1**E2****F1****F2**

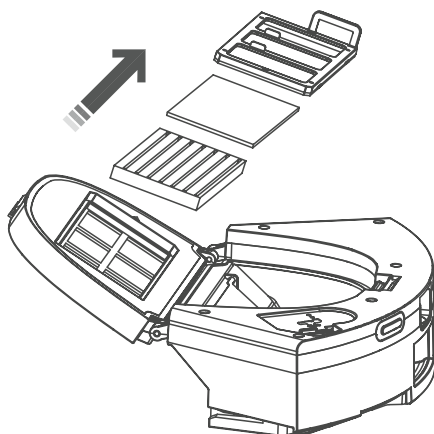
G1



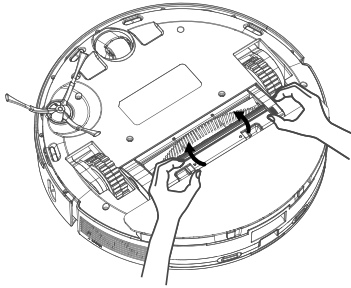
G2



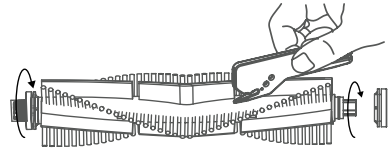
G3



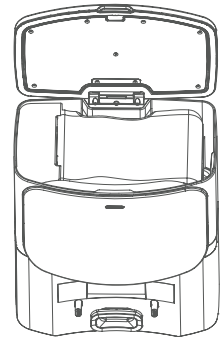
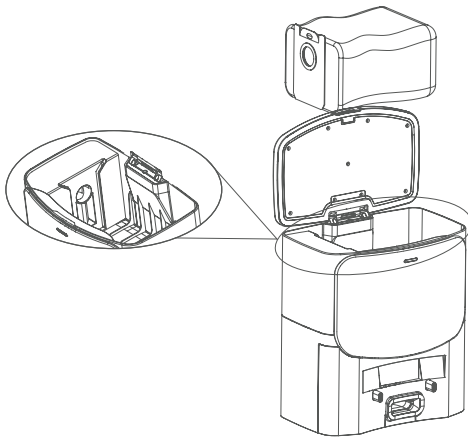
H1



H2



I



Fontos biztonsági utasítások

FIGYELMESEN OLVASSA EL ÉS ŐRIZZE MEG KÉSŐBBI FELHASZNÁLÁS CÉLJÁBÓL.

- Ezt a készüléket 8 évnél idősebb gyermekek és csökkent fizikai, érzékszervi vagy mentális képességekkel rendelkező személyek csak felügyelet alatt használhatják, vagy ha tájékoztatták őket a készülék biztonságos használatáról és tisztában vannak az esetleges veszélyekkel.
- Gyermekeknek tilos a készülékkel játszani. A felhasználó által végzett tisztítást és karbantartást nem végezhetik gyerekek felügyelet nélkül.
- Ha a gyűjtőállomás vagy a töltőalapzat tápkábele sérült, a cseréjét bízza szakszervizre, hogy elkerülje veszélyes helyzetek kialakulását. Ha a tápkábel, a gyűjtőállomás vagy a töltőalapzat sérült, tilos használni a készüléket.
- Minden tisztítás vagy karbantartás előtt válassza le a készüléket az elektromos hálózatról, és kapcsolja le a főkapcsolóval.
- A készüléket csak a hozzá mellékelt gyűjtőtartállyal (SRV 9185BK modell) vagy töltőalapzattal (SRV 9120BK) szabad használni.



VIGYÁZAT:

Ne használja a gyűjtőtartályt vagy töltőalapot más akkumulátor vagy készülék töltésére, mint amelyikhez való.

- A tápkábelt csak védőérintkezővel ellátott aljzathoz csatlakoztassa.

Elektromos biztonság

- Mielőtt a tápkábelt csatlakoztatja a hálózathoz, győződjön meg róla, hogy a készülék típuscímkéjén feltüntetett bemeneti feszültség megegyezik-e az aljzat hálózati feszültségével.
- A vezetéket csak megfelelően földelt aljzathoz szabad csatlakoztatni. Ne használjon hosszabbító kábelt.
- Ne a kábelnél fogva húzza ki a tápkábelt a hálózati aljzataból. Ezzel megsérülhet a tápkábel vagy az aljzat. A tápkábelt az aljzataból a csatlakozódugónál fogva húzza ki.
- A hálózati vezetéket ne tegye éles tárgyakra. Ügyeljen rá, hogy a kábel ne lógjon le az asztal széléről, és ne érintkezzen meleg vagy forró felülettel.
- A tápkábelt tartsa szárazon.
- Ne csatlakoztassa vagy húzza ki nedves kézzel a tápkábelt a hálózati aljzataból.
- A robotporszívó elektronikus alkatrészeit és az akkumulátorát ne nyissa fel. Nem tartalmaznak olyan alkatrészeket, amelyeket a felhasználó javíthat. A szervizelést bízza szakképzett személlyre.
- Az áramütés elkerülése érdekében a robotporszívót, a gyűjtőállomást/töltőalapot és a tápkábelt ne fröcskölje le vízzel, és ne merítse vízbe vagy más folyadékba.
- Ne használja a robotporszívót, ha nem működik megfelelő módon, leesett, megsérült, vagy vízbe esett.
- Áramütés veszélyének elkerülése érdekében ne kísérje meg a robotporszívót maga javítani vagy bármilyen módon módosítani. Mindennemű javítást bizzon szakszervizre. A jótállási idő érvényessége alatt a robotporszívóba való beavatkozással elveszítheti a jótállásra vonatkozó jogát.
- Tisztítás vagy karbantartás előtt a robotporszívót válassza le az elektromos hálózatról, és kapcsolja ki a főkapcsolóval.

Biztonság használat közben

- A robotporszívó háztartási, irodai vagy hasonló helyiségekben történő használatra készült. Ne használja ipari környezetben vagy a szabadban.
- A robotporszívó nem való víz felszívására, ezért nedves vagy vizes környezetben, pl. mosodában, fürdőszobában vagy medence környékén használni tilos. A nedvességgel való érintkezés tönkreteszti a robotporszívó elektronikáját.
- A robotporszívót ne használja az alábbiak felszívására:
 - -izzó cigaretta, égő vagy gyúlékony tárgyak, gyufa vagy hamu;
 - - víz vagy más folyadék;
 - - éles tárgyak, mint pl. szilánkok, tűk, gombostűk stb.;
 - - liszt, vakolat vagy más építkezési anyag;
 - - nagyobb papírdarabok vagy műanyag zacskók, amelyek könnyen elzárhatják a szívónyílást.
- A robotporszívót ne tegye ki közvetlen napfénynek és ne tegye nyílt láng vagy más hőforrás közelébe.
- A robotporszívót ne használja szűk, magasított felületeken, pl. asztal, szekrény stb. Ha a porszívónak nincs elég helye manőverezni, leeshet és megsérülhet.
- A robotporszívót csak eredeti gyári tartozékkal használja.
- A robotporszívó használata előtt győződjön meg róla, hogy a portartályba megfelelően be van helyezve a porszívó.
- A robotporszívó üzembe helyezése előtt győződjön meg róla, hogy a lakás vagy ház bejárati ajtaja be van csukva. A padlóról távolítsa el minden ruhadarabot, papírt, játékot, hálózati vagy hosszabbító kábelt és más tárgyakat, amelyeket a porszívó beszívhatna vagy megakadhatna bennük. A főtűg leelőg függönyöket és drapériákat emelje meg, hogy a porszívó be ne szívja.
- A robotporszívóra ne tegyen semmilyen tárgyat, ne lépjen rá és ne üljön rá.
- Ha a robotporszívó működésben van, figyeljen oda a gyerekekre és a háziállatokra.
- Ügyeljen rá, hogy a robotporszívó működése közben ne legyenek letakarva a légkimeneti nyílások, és semmi ne blokkolja a szívónyílást. Ellenkező esetben a robotporszívó meghibásodhat.
- Tisztításhoz és karbantartáshoz kövesse az ebben az útmutatóban található utasításokat.

Lézer

- A lézeres érzékelő megfelel az EN 60825-1 biztonsági szabvány követelményeinek.
- A lézeres érzékelővel rendelkező robotporszívó használata, kezelése és karbantartása közben mindig tartsa be az alábbi utasításokat:
 - A robotporszívón végzett bármilyen tevékenység előtt a főkapcsolóval kapcsolja ki.
 - A lézersugarat ne irányítsa emberek felé.
 - Ne nézzen a közvetlen vagy visszatükröződő lézersugárba.
 - A lézeres érzékelőn javításokat vagy módosításokat csak a márkaszervíz hajthat végre.



Figyelmeztetés:

A kézikönyvben található használati és karbantartási utasítások be nem tartása veszélyes sugárterheléshez vezethet!

HU Robotporszívó

Használati útmutató

- Köszönjük, hogy megvásárolta a SENCOR márka termékét, és bízunk benne, hogy elégedett lesz vele.
- A termék használatba vétele előtt olvassa el a használati útmutatót, akkor is, ha a hasonló termékek használatát már ismeri. A készüléket csak úgy használja, ahogy ebben a használati útmutatóban le van írva. Őrizze meg az útmutatót a későbbiekre.
- Javasoljuk, hogy legalább a hibás teljesítésre vagy a minőségi garanciára vonatkozó törvényes jog fennállásának időtartamára őrizze meg az eredeti szállítási kartont, a csomagolóanyagot, a pénztári bizonylatot és az eladó felelősségvállalásának mértékéről szóló igazolást vagy a jótállási jegyet. Javasoljuk, hogy szállítás esetén a készüléket az eredeti dobozába csomagolja vissza.

A ROBOTPORSZÍVÓ LEÍRÁSA

- | | |
|---|---|
| A1 Lézeres modell | A13 Akkumulátor (a fedél alatt elhelyezve) |
| A2 A robotporszívó felső borítása | A14 Forgókefe |
| A3 Kombinált porgyűjtő és víztartály 2 az 1-ben | A15 A víztartály nyílásának fedele |
| A4 Gomb (be- és kikapcsolás / automatikus takarítás indítása) | A16 Víztartály |
| A5 Gomb (Lökhardt) | A17 Porkívezető nyílás |
| A6 Lökhardt | A18 A portartály fedele |
| A7 Reset gomb | A19 Töltőérintkezők |
| A8 Ütközés elleni érintkezők | A20 Gomb a 2 az 1-ben portartály kivételéhez |
| A9 Oldalsó forgókefék | A21 Durva szűrő |
| A10 Kerek | A22 Habszivacs szűrő |
| A11 Töltőérintkezők | A23 HEPA szűrő |
| A12 Elülső önbeálló kerék | A24 Portartály |
| | A25 A tartó rögzítő/kioldó gombja |
| | A26 Moptartó |
| | A27 Mop |
| | A28 Tisztítókefe |

A GYŰJTŐÁLLOMÁS LEÍRÁSA

- | | |
|----------------------------------|---|
| B1 Tápkábel | B5 A porzsák behelyezésére szolgáló rekesz |
| B2 A tápkábel tartója | B6 Kontroll-lámpa |
| B3 Porzsák | B7 Töltőérintkezők |
| B4 A gyűjtőállomás fedele | B8 Szívónyílás |

A TÖLTŐALAPZAT LEÍRÁSA

- | | |
|---|----------------------------|
| B9 Töltéskijelző | B11 Töltőérintkezők |
| B10 A hálózati adapter csatlakoztatására szolgáló nyílás | |

A TÁVIRÁNYÍTÓ LEÍRÁSA

- | | |
|---|--|
| C1 Gomb a robotporszívó be-/kikapcsolására | C6 Gomb a wifi resetelésére |
| C2 Gomb az automatikus takarítás beindítására | C7 Gomb a takarítás indítására/leállítására |
| C3 Gomb a hangjelzések kikapcsolására | C8 Iránygombok a porszívó előre/hátra/balra/jobbra mozgására |
| C4 Gomb a porszívó gyűjtőállomásra/töltőlapzatra küldéséhez | C9 Gombok a vízkibocsátás intenzitásának beállítására felmosáskor |
| C5 Gomb a kiválasztott hely takarításának elindítására | C10 Gombok a szívóteljesítmény beállítására |

AZ SRV 9185BK CSOMAG TARTALMA

- Robotporszívó
- Gyűjtőállomás
- Távirányító
- Moptartó
- Mop (3 db)
- HEPA szűrő (2 db: 1 db a porszívóba szerelve; 1 db tartalék HEPA szűrő)
- Oldalsó forgókefe (2 db: 1 db a porszívóba szerelve; 1 db tartalék oldalsó forgókefe)
- Porzsák (3 db)
- Tisztítókefe
- AAA típusú elem (2 db)

AZ SRV 9120BK CSOMAG TARTALMA

- Robotporszívó
- Töltőalapzat
- Távirányító
- Moptartó
- Mop (3 db)
- HEPA szűrő (2 db: 1 db a porszívóba szerelve; 1 db tartalék HEPA szűrő)
- Oldalsó forgókefe (2 db: 1 db a porszívóba szerelve; 1 db tartalék oldalsó forgókefe)
- Tisztítókefe



Megjegyzés:

Az SRV 9120BK modellelhez a gyűjtőállomás utólag megvásárolható. A gyűjtőállomás modellszáma SRX 0030. Forduljon eladóijához.

A ROBOTPORSZÍVÓ RENDELTETÉSE ÉS TULAJDONSÁGAI

- A robotporszívó mindenfajta kemény padló típus, mint fa, laminált, járólapp, PVC stb., és rövid szálú szőnyegek takarítására való. A takarítás során a porszívó hatékonyan kombinálja a különböző útvonalakat a teljes padlófelület optimális takarítása érdekében.
- A fő forgókefe hatékonyan eltávolítja a hajszálakat, állati szőröket stb. Az oldalsó forgókefe kisépíti a szennyeződéseket a nehezebben elérhető helyekről, a sarkokból, a bútorok és a fal mellől. A motorizált gumikerek védik a padló érzékenyebb felületeit a karcolódástól, és akár 1,6 cm magas küszöböt is le tudnak küzdeni, és 2 cm hosszú szálakat tartalmazó szőnyegre is fel tudnak menni.
- A rugós lökhárító lehetővé teszi, hogy a porszívó tempitva érkezzon az akadályhoz, és hatékonyan takarítson körülötte. Az elülső ütközőbe épített infravörös érzékelők megakadályozzák, hogy a robotporszívó nekikütközzön az akadályoknak. A robotporszívó aljába épített érzékelők lehetővé teszik, hogy a porszívó biztonságosan üzemeljen olyan helyiségekben is, ahol lépcső van.
- A robotporszívó GYRO MAPPING (tájékozódás a térben) funkcióval rendelkezik, amely felismeri a takarított helyiség teregeometriáját, így a porszívó hatékonyabban tud takarítani. A készülék ezen kívül egy lézeres navigációs modul is rendelkezik, amellyel feltérképezi a helyiséget, majd elkezdí szisztematikusan kitakarítani. Mindkét funkció beépített, nem lehet belevatkozni.

A ROBOTPORSZÍVÓ TAKARÍTÁSI ÜZEMMÓDJAI

Automatikus takarítás mód

A robotporszívó dinamikusan megtervezi a takarítási útvonalat a szkenneléssel létrehozott térkép alapján, és egymás után befejezi a különböző zónák takarítását. A robotporszívó minden zónában először a szék mentén kezdi el a takarítást, majd a megmaradt részeket cikcakban takarítja. A takarítás befejezése után a robotporszívó automatikusan visszatér a gyűjtőállomáshoz/töltőalapzathoz.



Megjegyzés:

A robotporszívó bekapcsolása előtt győződjön meg róla, hogy az akkumulátor fel van töltve, és a padlóról eltávolította az akadályokat, idegen tárgyakat, vezetékeket stb.



Megjegyzés:

A robotporszívó további takarítási módjait közvetlenül az alkalmazásban vagy a távirányítón választhatja ki.

A ROBOTPORSZÍVÓ ELŐKÉSZÍTÉSE

- A robotporszívót és tartozékait vegye ki a csomagolásából. Ellenőrizze, hogy minden alkatrészt kivett-e.
- Ellenőrizze a készüléket és a tartozékait, hogy nincs-e rajtuk sérülés.
- Távolítsa el a robotporszívóról és az összes tartozékról a védőfóliákat és a reklámcímkeket, beleértve a robotporszívó két oldalán található védőcímkéket is - ld. a **D1** ábrát.

Az oldalsó forgókefe felszerelése

- Az oldalsó forgókefe a síma padlófelületekhez való, és hatékony takarítást biztosít a sarkokban, a falak mentén és a bútorok körül.
- A robotporszívót fordítsa fejjel felfelé. Nyomja rá a forgókefét pontosan és erőteljesen a hozzá való csapra – ld. a **D2** ábrát. Fordítsa vissza a porszívót üzemi helyzetbe.
- Ha a robotporszívót olyan helyiség takarítására használja, ahol szőnyegek vannak, a forgókefeket szerelje le. A szőnyelelőskor fordított sorrendben járjon el.

KOMBINÁLT PORGYŰJTŐ VÍZTARTÁLYALY 2 AZ 1-BEN

A víztartályal kombinált porgyűjtő lehetővé teszi, hogy a készülék egyszéjjel tudjon porszívózni és felmosni. A robotporszívó felporszívózva a padlóról a port, majd feltölti a padlót. A robotporszívó tervezett használatától függően a tartályba vizet kell tölteni, valamint fel kell szerelni a moppartot a moppal.

A robotporszívó csak porszívózásra történő használata

- Ha a robotporszívót csak porszívózásra kívánja használni, bekapcsolás előtt győződjön meg róla, hogy a portartály be van téve a porszívóba és üres.
- A portartály kivételéhez nyomja meg a tartály kivételére szolgáló gombot, és húzza ki a tartályt a készülékből – ld. az **E1** ábrát.
- A portartályt úgy tegye vissza a robotporszívóba, hogy az edény fedele felfelé, a kivezető nyílás pedig kifelé nézzen – ld. az **E1** ábrát. Az edényt finoman nyomja hátrafelé, amíg kattánást nem hall. Ez jelzi az edény megfelelő rögzítését a porszívóban.

A robotporszívó használata porszívózásra és padlótöltésre

Ahhoz, hogy a robotporszívó a padló feltöltéséhez is használni tudja, a víztartályba vizet kell tölteni, és az edény aljára fel kell szerelni a moppartot a moppal.

- Vegye ki a portartályt a robotporszívóból: nyomja meg az edény kivételére szolgáló gombot, és húzza ki az edényt a porszívóból – ld. az **E1** ábrát.
- Nyissa ki a víztartály fedelét, és a tartály nyílásán keresztül töltsön bele tiszta vizet – ld. az **E2** ábrát. Csukja le szorosan a fedelet.



Megjegyzés:

A feltöltéshez csak tiszta vizet használjon. A tisztítószert habot képezhet, és ezzel nehezíti a víz csepegését a moppa, illetve csíkokat hagyhat a padlón száradás után.

- A moppartóra tegye fel a mopot – ld. az **E3** ábrát. Javasoljuk, hogy a mopot a felszerelés előtt nedvesítse be és csavarja ki. Így meggyorsítható a mop benedvesítése a padlótöltéshez.
- A tartót alulról rögzítse a tartályhoz. Késsé nyomja meg a tartót, míg egy kattánást nem hall. Ez jelzi, hogy a tartó a moppal megfelelően rögzítve van.
- A portartályt úgy tegye be a robotporszívóba, hogy az edény fedele felfelé, a kivezető nyílás pedig kifelé nézzen – ld. az **E4** ábrát. Az edényt finoman nyomja hátrafelé, amíg kattánást nem hall. Ez jelzi az edény megfelelő rögzítését a porszívóban.



Figyelmeztetés:

Ne használja a robotporszívót kádkilépők, futószőnyegek stb. porszívózására és feltöltésére. A szőnyegek porszívózása előtt a moppartot el kell távolítani.

A GYŰJTŐÁLLOMÁS/TÖLTŐALAPZAT ELHELYEZÉSE

- A gyűjtőállomás/töltőalapzat az akkumulátor automatikus feltöltésére szolgál, és a porszívónak könnyen hozzá kell férnie.
- Helyezze a gyűjtőállomást/töltőalapzatot a falhoz egy kemény, vízszintes és száraz felületre a hálózati aljzat közelében – ld. az **F1** (gyűjtőállomás) vagy **F2** (töltőalapzat) ábrát. Ügyeljen rá, hogy a gyűjtőállomástól/töltőalapzattól balra és jobbra 0,5 m, előtte 1,5 m távolságon belül ne legyen olyan lépcső vagy akadály, amely megakadályozza, hogy a porszívó megtalálja a gyűjtőállomást/töltőalapzatot és sikeresen beparkoljon.
- A gyűjtőállomás/töltőalapzat nyílásába dugja be a tápkábel csatlakozóját, az villásdugót pedig csatlakoztassa a hálózati aljzatba. A tápkábelt úgy helyezze el, hogy ne akadjon be a porszívó forgó kerébe.
- Ha hosszabb ideig nem használja a porszívót, a gyűjtőállomást/töltőalapzatot húzza ki a hálózathoz, és száraz, tiszta és hűvös helyen tárolja.

A ROBOTPORSZÍVÓ TÖLTÉSE

- A robotporszívót a gyűjtőállomáson/töltőalapzaton lehet feltölteni, amit a robotporszívó automatikusan megkeres a takarítás befejezése után.
- Ha a robotporszívó a gyűjtőállomáson van, automatikusan aktiválódik, és nem kell bekapcsolni.

A porszívó első feltöltése

- Használatba vétel előtt a robotporszívót teljesen fel kell tölteni. A robotporszívót 12 órán keresztül töltsen.
- A robotporszívót fogja meg, és tegye a gyűjtőtartályba úgy, hogy a robotporszívó alján található töltőérintkezők összekapcsolódjanak a gyűjtőállomás töltőérintkezőivel. Az érintkezők összekapcsolódása után megkezdődik a töltés.

Automatikus töltés

- Az automatikus töltési funkciót a robotporszívó minden takarítás befejezése után használja, illetve amikor működés közben úgy érzékeli, hogy az akkumulátor töltöttsége alacsony. Ilyenkor a robotporszívó aktívan keresni kezdi a gyűjtőállomást/töltőalapzatot. Ezért fontos, hogy mindig csatlakoztatva legyen a tápforráshoz és a robotporszívó számára szabadon hozzáférhető legyen, hogy beparkolhasson.
- A robotporszívót a készüléken vagy a távirányítón található gomb megnyomásával, illetve az alkalmazásban kiadott paranccsal lehet tölteni külden. Ilyenkor a robotporszívó abbahagyja a működést és megkeresi a gyűjtőállomást/töltőalapzatot.
- A robotporszívó beparkolása után a töltőalapzat megkezdí a töltési ciklust. A teljes feltöltés körülbelül 5-6 órát tart, a tényleges töltési idő az akkumulátor pillanatnyi töltöttségi állapotától függ.
- A teljes feltöltés akár 140 percnyi működést is biztosít (ha a porszívó szivóteljesítmény van beállítva; ez az idő magában foglalja egy tartalékidőt az állomás megtalálásához).

- Ha töltés közben a töltőérintkezők kapcsolata megszakad, a porszívó eltávolzik az alapzatrót, majd magától újra beparkol, hogy folytassa a töltést, ha ebben semmilyen akadály nem gátolja.
- Áramkimaradás esetén a töltési folyamat megszakad, de az áramellátás helyreállása után a töltés folytatódik.
- Ha a töltőáram meghaladja a maximális értéket, a töltési folyamat automatikusan megszakad.
- Ha a robotporszívó akkumulátora teljesen lemerült, pl. mert a porszívó nem tudta megkeresni a gyűjtőállomást vagy leparkolni mellette, a robotporszívót kézzel kell odatenni.



Megjegyzés:

Soha ne kombináljon lemerült és új elemet, vagy különböző típusú elemeket.

A robotporszívó be- és kikapcsolása

- Nyomja meg a gombot a porszívó bekapcsolásához. Ha ki akarja kapcsolni a porszívót, nyomja meg a gombot.

A takarítás indítása

1. **Automatikus takarítás:** Az automatikus takarítás elindításához nyomja meg a gombot.
2. **Egy kiválasztott hely takarítása:** Nyomja meg a gombot a kiválasztott hely takarításának elindításához.
3. **Kézi takarítás:** A távirányító iránygombjai segítségével indítsa el a kézi takarítást, és mozgassa a porszívót előre/hátra/balra/jobbra.

A takarítás megszakítása

- Ha miközben a robotporszívó takarít, a gombot röviden megnyomja, a robotporszívó működése megszakad. A gomb újabb rövid megnyomására a robotporszívó folytatja munkáját.

A takarítás/töltés befejezése

- Ha be akarja fejezni a takarítást, nyomja meg a gombot, a robotporszívó megáll, befejezi a takarítást, megkeresi a gyűjtőállomást/töltőalapot, és beparkol.

A szívóteljesítmény beállítása

- A szívóteljesítmény-beállító gombokkal állítsa be a kívánt szívóteljesítményt. A gombbal csökkent a szívóteljesítményt, a gombbal növeli a szívóteljesítményt.

A vízadagolás intenzitásának beállítása felmosás közben

- A vízadagolás intenzitását a vezérlőgombok segítségével állíthatja be. A gomb csökkenti a vízadagolás intenzitását, a gomb növeli a vízadagolás intenzitását.

A wifi resetelése

- Nyomja meg a gombot a wifi funkció reseteléséhez.

VEZÉRLÉS A PORSZÍVÓN TALÁLHATÓ GOMBOKKAL

- A készüléken található gombok a robotporszívó alapvető vezérlésére szolgálnak. A részletesebb vezérlés érdekében a mobilalkalmazáson vagy a távirányítón keresztül kezelje robotporszívóját. Részletesebb információkat a használati útmutató további részében talál.

A robotporszívó be- és kikapcsolása

- A robotporszívó bekapcsolásához nyomja meg és 3 másodpercig tartsa nyomva a gombot. A robotporszívó készenléti üzemmódba kapcsol.
- A robotporszívó kikapcsolásához nyomja meg és 3 másodpercig tartsa nyomva a gombot. A robotporszívó kikapcsol.



Megjegyzés:

Töltés közben a robotporszívót nem lehet kikapcsolni.

Automatikus takarítás indítása

- A készenléti üzemmódban lévő robotporszívón nyomja meg röviden a gombot, a robotporszívó automatikusan takarítani kezd.

A takarítás megszakítása

- Ha miközben a robotporszívó takarít, a gombot röviden megnyomja, a robotporszívó működése megszakad. A gomb újabb rövid megnyomására a robotporszívó folytatja munkáját.

Alvó üzemmód

- A robotporszívó 10 perc inaktivitás után alvó üzemmódba kapcsol, ha a töltőalapzaton kívül van. Minden kontroll-lámpa kialszik. A gomb megnyomására, vagy ha az alkalmazásban újraindítja, a robotporszívó készenléti üzemmódba kapcsol.



Megjegyzés:

A robotporszívó töltés közben nem lép alvó üzemmódba. Ha a robotporszívó több mint 12 órán át alvó üzemmódban van, automatikusan kikapcsol.

Feltöltés

- Nyomja meg röviden a gombot, ha a robotporszívót tölteni akarja küldeni. A készülék befejezi a folyamatban lévő takarítást, és automatikusan megkeresi a gyűjtőállomást/töltőalapot, ahová beparkol.

Hibajelzés

- Ha a robotporszívó a takarítás során meghibásodik, a tápellátás kijelzője gyorsan villog, és hangjelzés hallható. A robotporszívó befejezi a takarítást, de nem keresi meg a gyűjtőállomást/töltőalapot. Kézzel kell behelyezni a gyűjtőállomásba/töltőalapzatra.

VEZÉRLÉS A TÁVIRÁNYÍTÓ SEGÍTSÉGÉVEL

- Megnyomással oldja ki a fedél reteszt a távirányító hátoldalán, és vegye le a fedelét.
- A távirányítóba tegyen be 2 db AAA típusú (1,5 V) elemet.
- A behelyezés során ügyeljen az elemek helyes polaritására, amit az elemtartó rekesz belsejében található ábra mutat. A fedetet helyezze vissza és kattintsa be.
- Ha az elemek lemerültek, újra kell őket cserélni. Ne használjon együtt különböző típusú vagy régi és új elemeket.
- A távirányító jelének hatótávolsága körülbelül 6 m.

VEZÉRLÉS MOBILALKALMAZÁSSAL

A robotporszívó a Sencor HOME alkalmazással vezérelhető. Az alkalmazást töltsse le okostelefonjára, regisztráljon, és vezérelje a készüléket az alkalmazás segítségével.



Ha az alkalmazást már telepítette, adja hozzá új eszközként a robotporszívót.



Megjegyzés:

Győződjön meg róla, hogy a telefon beállításában engedélyezte a helymeghatározás és a Bluetooth használatát az alkalmazás számára.

A robotporszívó hozzáadása az eszközök listájához Bluetooth segítségével

Bluetooth-on párosítva hozzáadhatja a robotporszívót a Sencor HOME alkalmazáshoz.

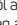
1. Mobiltelefonján kapcsolja be a Bluetooth funkciót.
2. Kapcsolja be a robotporszívót.
3. Nyissa meg az alkalmazást, és az alkalmazás kezdőlapján kattintson a „+” ikonra.
4. A készülék magától felajánlja a „Ne adja hozzá/Ugrás a hozzáadásra” opciót.
5. Kattintson a „Ugrás a hozzáadásra” opcióra, és az alkalmazás automatikusan végigvezeti Önt a hozzáadás folyamatán.



Megjegyzés:

Ha a Bluetooth-kapcsolat meghiúsul vagy nem lehetséges, győződjön meg róla, hogy a telefon és a robotporszívó között nincsenek akadályok, és hogy a két eszköz közel van egymáshoz.

A robotporszívó hozzáadása az eszközök listájához QR kód segítségével

- A robotporszívót az alább feltüntetett QR kód segítségével adhatja hozzá a Sencor HOME alkalmazáshoz. Az alkalmazás kezdőképernyőjén koppintson a „+” ikonra, majd a hozzáadás képernyőn a [–] ikonra a jobb felső sarokban.
- A QR-kód beolvasása után a rendszer kérni fogja Öntől a wifi-hálózat kiválasztását. Válassza ki a hálózatot, adja meg a jelszót, majd kattintson a „Tovább” gombra.
- A rendszer kérni fogja, hogy resetelje a készüléket. Nyomja meg és tartsa 3 másodpercig lenyomva a  gombot. A háttérvilágítás a vezérlőgombok villognak. Ez azt jelenti, hogy a robotporszívó kész a párosításra. Az utasításokat az alkalmazás képernyőjén is megtalálja.
- Erősítse meg az alkalmazásban, hogy mindkét gomb háttérvilágítása villog, majd kattintson a „Tovább” gombra.
- Kattintson a „Csatlakozás” gombra. Ezután a mobiltelefon wifi beállításaiiban csatlakoztassa a wifit a robotporszívóhoz. Azután térjen vissza az alkalmazásba, és várjon, míg a robotporszívó párosítása megtörténik.
- A főképernyőn az eszközök listájában kattintson a robotporszívó ikonjára, és lépjen be a vezérlésébe.

QR kód a robotporszívó vezérlőpanelének hozzáadásához a Sencor HOME alkalmazáshoz


SRV 9120BK





SRV 9185BK



A robotporszívó manuális hozzáadása az eszközök listához

- A főképernyőn kattintson az „Eszköz hozzáadása” gombra vagy a „+”-ra a jobb felső sarokban, majd itt az „Eszköz hozzáadása” opcióra.
- Megjelenik egy képernyő a készülékek kategóriáival és a készülékek listájával.
- Érintse meg a „Robotporszívók” elemet, és a listából válassza ki robotporszívója modelljét.
- A következő képernyőn a rendszer kérni fogja, hogy válassza ki a wifi hálózatot. Válassza ki a hálózatot, adja meg a jelszót, majd kattintson a „Tovább” gombra.
- A rendszer kérni fogja, hogy resetelje a készüléket. Nyomja meg és tartsa 3 másodpercig lenyomva a  gombot. A vezérlőgombok villognak. Ez azt jelenti, hogy a robotporszívó kész a párosításra. Az utasításokat az alkalmazás képernyőjén is megtalálja.
- Erősítse meg az alkalmazásban, hogy mindkét gomb háttérvilágítása villog, majd kattintson a „Tovább” gombra.
- Kattintson a „Csatlakozás” gombra. Ezután a mobiltelefon wifi beállításaiiban csatlakoztassa a wifit a robotporszívóhoz. Azután térjen vissza az alkalmazásba, és várjon, míg a robotporszívó párosítása megtörténik.
- A főképernyőn az eszközök listájában kattintson a robotporszívó ikonjára, és lépjen be a vezérlésébe.

A wifi resetelése

- Nyomja meg és tartsa lenyomva a  gombot 3 másodpercig, vagy nyomja meg a távirányító  gombját a wifi alaphelyzetbe állításához. A vezérlőgombok villognak.



Megjegyzés:

A wifi kapcsolat során javasoljuk, hogy csatlakozzon a mobil internetkapcsolat a mobiltelefon beállításaiiban.

POR- ÉS SZENNYEZŐDÉSGYŰJTŐ ÁLLOMÁS (csak a SRV 9185BK modellnél)

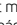
- A gyűjtőállomás egy porzsákval vagy felszerelvével, amelybe a robotporszívó kiüríti a portartály tartalmát a takarítás befejezése után, vagy ha érzékeli, hogy a portartály tele van. Ebben az esetben a robotporszívó megkeresi a gyűjtőállomást, és úgy közelít hozzá, hogy a portartályban lévő nyílás a gyűjtőállomás alján lévő szivónyíláshoz illeszkedjen. Amint a kapcsolat létrejön, mindkét nyílás kinyílik, és a tartály tartalma nyomás alatt a porzsákba kerül. Ezt követően a nyílások bezáródnak, és a robotporszívó megkezd a töltést, vagy folytatja a takarítást.
- A gyűjtőállomás megfelelő működésének biztosítása érdekében győződjön meg róla, hogy csatlakoztatva van a tápellátáshoz.



Megjegyzés:

A gyűjtőállomás az SRV 9120BK modellhez külön megvásárolható. A modell megjelölése SRX 0030.

TISZTÍTÁS ÉS KARBANTARTÁS

- Tisztítás előtt mindig kapcsolja ki a porszívót a  gombbal, helyezze a gyűjtőállomáson/töltőalapon kívülre, és húzza ki a tápegységéből.
- A tisztításhoz soha ne használjon súroló hatású tisztítószereket, higítót stb.
- A tisztítás és karbantartás elhanyagolása negatívan befolyásolhatja a robotporszívó működését, és csökkentheti a takarítás hatékonyságát.

ROBOTPORSZÍVÓ

A portartály ürítése (SRV 9185BK modell)

- Az SRV 9185BK modellnél a tartály automatikusan kiürül a gyűjtőtartályba, mégpedig minden használat után, valamint a takarítás közben, amikor a porszívó a tartályban lévő szennyeződés és por maximális mennyiségét érzékeli. A mobilalkalmazásban be lehet állítani, milyen gyakran kerüljön sor a portartály ürítésére.

A portartály ürítése (SRV 9120BK modell)

- A portartály kivételéhez nyomja meg a tartály kivételére szolgáló gombot, és húzza ki a tartályt a készülékből – ld. a **G1** ábrát.
- Az edényt vigye szemeteskosár fölé, és fordítsa fejjel lefelé, hogy a fedél lefelé nézzen.
- Nyomja meg a fedél reteszét, és óvatosan hajtsa fel a fedelet. Az edény tartalmát öntse a szemetesbe – ld. a **G2** ábrát.
- A fedelet csukja vissza és enyhén nyomja meg, míg egy kattantást hall. Ez jelzi, hogy a fedét megfelelően rögzítve van.

A portartály tisztítása

- A portartály kivételéhez nyomja meg a tartály kivételére szolgáló gombot, és húzza ki a tartályt a készülékből – ld. a **G1** ábrát.
- Nyomja meg a fedél reteszét és nyissa fel a portartály fedelét.
- Nyomja meg a durva szűrő reteszét. Vegye ki a durva szűrőt, a habszivacs szűrőt és a HEPA szűrőt a fedélből – ld. a **G3** ábrát.
- A HEPA szűrőt és a habszivacs szűrőt ütögesse meg, és egy finom kefével vagy száraz ronggyal távolítsa el belőlük a szennyeződéseket. Erős szennyezettség esetén a szűrőt kefes szivófejjel felszerelt másik porszívóval porszívózza ki. A HEPA szűrőt ne mossa vízben. Megsérülhet. Ha a HEPA szűrő erősen szennyezett, sérült vagy deformálódott, cserélje ki. A használat gyakoriságától függően a HEPA szűrőt legalább fél évente cserélje ki.
- A durva szűrőt folyó meleg vízzel öblítse le, és egy tiszta törőronggyal törölje szárazra.
- A portartály belső részét enyhén benedvesített szivaccsal törölje át, és törölje szárazra. Szükség esetén engedjen a portartályba egy kevés vizet, és szivaccsal törölje ki. Ezt követően alaposan törölje szárazra.
- A fedélbe tegye vissza a HEPA szűrőt, a habszivacs szűrőt, majd a durva szűrőt. A durva szűrőt enyhén nyomja meg, míg egy kattantást hall. Ez jelzi, hogy a durva szűrő megfelelően rögzítve van.

8. A portartály fedelét zárja be. Kissé nyomja meg a fedelet, míg meg nem hallja a zár kattanását. Ez jelzi, hogy a fedél megfelelően le van zárva.



Figyelmeztetés:

A szűrők visszahelyezése előtt mindig ügyeljen rá, hogy minden alkotórész tökéletesen száraz és tiszta legyen. Ellenkező esetben a robotporszívó meghibásodhat.

A víztartály és a mop tisztítása

A víztartályt, a mop tartót és a mopot minden használat után meg kell tisztítani, hogy megelőzze a kellemetlen szagot és egészségkárosodást is okozó penészgombák és káros mikroorganizmusok elszaporodását.

1. Óvatosan lazítsa meg a mop tartót, és vegye le a robotporszívó aljárót.
2. A mop tartóról vegye le a mopot.
3. A portartály kivételéhez nyomja meg a tartály kivételére szolgáló gombot, és húzza ki a tartályt a porszívóból.
4. A portartályt vigye egy mosdó vagy mosogató fölé, és oldja ki a víztartály fedelét. A tartályt fordítsa fejjel lefelé, és engedje ki belőle a megmaradt vizet. A szükséges, a tartályt kissé rázza meg, hogy minden víz kifolyjon.
5. A víztartály fedelét hagyja nyitva, a tartályt pedig tegye egy száraz, jól szellőző helyre, hogy megszáradjon.
6. A mop tartót egy enyhén benedvesített szivaccsal törölje át, majd egy tiszta törölrönggyel törölje szárazra.
7. A mopot mosószeres langyos vízben kézzel mossa ki, kézzel csavarja ki, majd várja meg, míg megszárad. A mopot ne mossa mosógépben, és ne szárítsa szárítógépben.

A középső forgókefe tisztítása

A robotporszívó állandó szívóteljesítménye érdekében javasoljuk, hogy a középső forgókefét rendszeresen, hetente legalább egyszer tisztítsa meg. A kefére feltekeredett szőrszálak és hajszálak csökkenthetik a robotporszívó teljesítményét és hatékonyságát.

1. A készüléket fordítsa fejjel lefelé.
2. Nyomja meg a középső forgókefe fedelének biztosítóreteszét, és vegye ki a porszívóból a fedelet, majd a forgókefét – ld. a **H1** ábrát.
3. Egy száraz ronggyal törölje ki a forgókefe helyét. Ellenőrizze és tisztítsa meg a szívónyílást. A szívónyílás környékére lerakódott por és szennyeződések csökkenthetik a porszívó szívóteljesítményét.
4. A forgókeféről távolítsa el a szennyeződések (port, rátekeredett hajat, állati szőr stb.) – ld. a **H2** ábrát.
5. A forgókefét tegye vissza a porszívóba, majd a fedelet is tegye rá. Kissé nyomja meg a fedelet, míg meg nem hallja a zár kattanását. Ez jelzi, hogy a fedél megfelelően rögzítve van.

Az oldalsó forgókefe tisztítása

1. Az oldalsó forgókefét felfelé húzva vegye ki.
2. Arról a helyről, ahol a kefék rögzítve voltak, távolítsa el a szennyeződések.
3. A forgókefékről távolítsa el a szennyeződések. Szükség esetén a kefék folyó víz alatt is lemoshatja. Ha a kefe sörtélt eldeformálódott a porszívó használata során, áztassa őket meleg vízbe, hogy visszaálljon az eredeti alakjuk. Mielőtt visszateszi a porszívóba, hagyja a kefék megszáradni.
4. Tisztítás után rögzítse újra a helyére.

Az érzékelők tisztítása

- A robotporszívó érzékelői fontosak a készülék megfelelő vezérléséhez és biztonságos működéséhez szemponyjából. Ezért fontos, hogy rendszeresen tisztítsa és jó állapotban tartsa őket.
- Az érzékelőket száraz, puha ronggyal vagy fültisztító pálcikával tisztítsa meg.

A robotporszívó külső felületének a tisztítása

- A robotporszívó felületét rendszeresen törölje le egy száraz, puha ronggyal.
- Hetente legalább egyszer vagy gyakrabban tisztítsa meg az elülső önbéálló kereket, a motoros kerekeket, a szívónyílást, a forgókefét, valamint az alsó szenzorokat.
- Az önbéálló első kerékről, valamint a motoros kerekekről előbb távolítsa el az esetleges durvább szennyeződések. Ezután a teljes felületet törölje le enyhén benedvesített ronggyal, és törölje szárazra. A kerekek környékét se fejtse el meg tisztítani.

A HEPA és a hatszivacs szűrő cseréje

1. Vegye ki a portartályt és nyissa fel a fedelét. Vegye ki a durva szűrőt, az elhasználtodott hatszivacs szűrőt és a HEPA szűrőt.
2. Tegyen be a fedélbe új HEPA szűrőt, új hatszivacs szűrőt, majd a durva szűrőt. A durva szűrőt enyhén nyomja meg, míg egy kattanást hall. Ez jelzi, hogy a durva szűrő megfelelően rögzítve van.
3. A portartály fedelét zárja be. Kissé nyomja meg a fedelet, míg meg nem hallja a zár kattanását. Ez jelzi, hogy a fedél megfelelően le van zárva.



Megjegyzés:

A HEPA szűrő állapotát a mobilalkalmazásban is követheti.



Megjegyzés:

A HEPA és a hatszivacs szűrőt mindig egyszerre cserélje ki.

Az oldalsó kefe cseréje

A forgókefék a használat során elkopnak. Bizonyos idő után a használt keféket újakra kell cserélni. Új kefék rendelésével kapcsolatban keresse eladóját vagy egy szakszervizt.

1. Az elhasználtodott oldalsó forgókefét felfelé húzva távolítsa el a porszívóból.
2. Illessze be az új oldalsó forgókefét a robotporszívóba.

GYŰJTŐÁLLOMÁS

A gyűjtőállomás tisztítása

- A gyűjtőállomás külső felületét puha, száraz ronggyal törölje le.

Porzsákcseré

Ha a porzsák megtelt, kigyullad a kontroll-lámpa. A porzsákok ki kell cserélni. A cserénél a következőképpen járjon el:

1. Húzza ki az állomást a tápforrásból.
2. Nyissa ki a gyűjtőállomás fedelét.
3. Fogja meg a porzsák tartóját, és óvatosan húzza felfelé – ld. az **I** ábrát. Ezzel lezárja a porzsák bemeneti nyílását, hogy a por és a szennyeződések biztonságosan a porzsákban maradjon.
4. A használt porzsákokat dobja a háztartási hulladék közé.
5. Helyezze az új porzsákokat a gyűjtőtartályba. Fontos, hogy a szákon lévő bemeneti nyílás illeszkedjen a gyűjtőtartály belsejében lévő kimeneti nyíláshoz.
6. Csukja le a fedelet.

Az érzékelők tisztítása

- A gyűjtőállomáson lévő érzékelők fontosak a biztonságos működéshez. Ezért fontos, hogy rendszeresen tisztítsa és jó állapotban tartsa őket.
- Az infravörös érzékelőket és a töltőérintkezőket száraz, puha ronggyal vagy fültisztító pálcikával törölje meg.

A TÖLTŐALAPZAT TISZTÍTÁSA

A töltőalapzat tisztítása


- A gyűjtőállomás külső felületét puha, száraz ronggyal törölje le.

Az érzékelők tisztítása

- A töltőalapzaton található érzékelők fontosak biztonságos működéshez. Ezért fontos, hogy rendszeresen tisztítsa és jó állapotban tartsa őket.
- Az infravörös érzékelőket és a töltőérintkezőket száraz, puha ronggyal vagy fültisztító pálcikával törölje meg.

AKKUMULÁTOR CSERÉJE

Ha ki kell cserélnie az akkumulátort, a következő módon járjon el:

1. Győződjön meg róla, hogy a robotporszívó a  gombbal ki van kapcsolva. A robotporszívót fordítsa fejjel lefelé.
2. Egy csavarhúzóval oldja ki az akkumulátor fedelének csavarjait, távolítsa el a fedelet, és óvatosan vegye ki az akkumulátort.

- Csatlakoztassa az új akkumulátort, és tegye be. Az akkumulátor csatlakoztatását csak egyféle módon lehet végrehajtani. A csatlakozó kódolva van, és nem lehet megfordítani.
- Tegye vissza az alsó borítást, és a csavarokkal rögzítse. A porszívót fordítsa üzemi helyzetbe.
- Tegye a porszívót a gyűjtőállomásba és tölts fel teljesen az új akkumulátort.



Megjegyzés:

A robotporszívót behelyezett akkumulátorral forgalmazzák.

HOSSZTÁVÚ TÁROLÁS

- Amennyiben a porszívót hosszabb ideig nem fogja használni, a következő lépéseket hajtsa végre:
- Tisztítsa meg a porszívót a TISZTÍTÁS ÉS KARBANTARTÁS fejezet szerint.
- A gyűjtőállomást válassza le az elektromos hálózatról. A porszívót a tartozékaival együtt száraz, tiszta és hűvös helyen tárolja.
- A beépített akkumulátor élettartamának meghosszabbítása érdekében az akkumulátort 3 havonta tölts fel.
- A távirányítóból vegye ki az elemeket.

HIBAELHÁRÍTÁS

Probléma	Ok	Megoldás
A porszívó nem töltődik.	A töltőérintkezők nem érintkeznek.	Győződjön meg róla, hogy a porszívó és a töltőalapzat érintkezői egymáshoz érnek.
	A töltőalapzat nincs csatlakoztatva a tápellátáshoz.	A hálózati adaptert csatlakoztassa az elektromos aljzathoz és hagyja állandóan csatlakoztatva a töltőalapzatot.
A porszívó egy helyben áll, mert elakadt.	A porszívó beakadt egy földön lévő drótból/kábelbe, függönybe vagy más tárgyba a szőnyegen.	A porszívó mindig megpróbál magától kiszabadulni, ennek ellenére javasolt kézzel kiszabadítani.
A porszívó a takarítás befejezése nélkül visszatért a töltőalapzatba.	A porszívó úgy érzekelte, hogy az akkumulátor töltöttségi állapota alacsony, és a töltéshez automatikusan megkereste a töltőalapzatot.	Ez normális jelenség. Várja meg, míg a porszívó feltöltődik.
A porszívó nem hajlja végre automatikusan a tervezett takarítást.	A porszívó nincs bekapcsolva, ezért nem tudja végrehajtani a tervezett takarítást.	Kapcsolja be a porszívót.
	A porszívó szinte teljesen lemerült.	Várja meg, míg a porszívó feltöltődik.
	A porszívó elakadt, vagy egy idegen tárgy akadályozza.	Kapcsolja ki a porszívót, ürítse ki a portartályt. Fordítsa fel a porszívót, és távolítsa el a szennyeződéseket a kerekekről és a kékékről.

Probléma	Ok	Megoldás
A távirányító nem működik. (Az ajánlott hatótávolság 5 m.)	Lernerültek az elemek.	Cserélje ki az elemeket a távirányítóban.
	A porszívó szinte teljesen lemerült.	Várja meg, míg a porszívó feltöltődik.
	A porszívó vevő- vagy a távirányító adóegységét valami blokkolja vagy szennyezett.	Törölje le a vevő- és az adóegységet egy tiszta ronggyal.
A működésben lévő porszívó egyes helyeket kihagy, össze-vissza halad, visszafordul, vagy úgy tűnik, hogy folyamatosan ugyanazokat a helyeket porszívózza.	A padló túl sima, a középső kerék csúszik a padlón, a porszívó túl hosszú szálú szőnyegen van, vagy alacsony akadályokon, padlóleceken, küszöbökön keresztül halad át, és ez befolyásolja a takarítási területtel kapcsolatos döntéseit.	Javasoljuk, hogy csukja be az egyes helyiségek ajtaját, és külön-külön takarítsa őket. A porszívó olyan funkcióval rendelkezik, amely automatikusan azonosítja az egyes helyiségeket. Visszatér a kiindulási pontra.
	A padlót viasszal kezelték és kifényesítették, vagy nagyon sima, ami csökkenti a kerekek és a padló közötti súrlódást.	A viasszal való kezelés után a padlót tisztítsa meg.
A padlón lévő vezetékek, idegen tárgyak befolyásolják a porszívó működését.	A padlón lévő vezetékek, idegen tárgyak befolyásolják a porszívó működését.	Mielőtt a porszívót bekapcsolja, fontos a padlóról eltávolítani a vezetékeket, papucsokat, játékokat, és minden idegen tárgyat, hogy csökkentse az akadályok számát, amelyeket a porszívónak kerülgelnie kell.
	A takarítás befejezése után a padlón szennyeződések maradnak.	A középső forgókefét valami blokkolta.
A portartály nincs megfelelően betéve a robotporszívóba vagy nincs megfelelően betéve.	Az oldalsó forgókefét valami blokkolta.	Tisztítsa meg az oldalsó forgókefét, és tegye a porszívót egy nyitott térbe.
	A 2 az 1-ben kombinált portartály nincs megfelelően betéve a robotporszívóba vagy nincs megfelelően betéve.	Tegye be a 2 az 1-ben kombinált portartályt a robotporszívóba.
A portartály megtelt, a HEPA szűrő eldugult, vagy a középső forgókefe szennyezett.	A portartály megtelt, a HEPA szűrő eldugult, vagy a középső forgókefe szennyezett.	Ürítse ki a portartályt, tisztítsa meg a HEPA szűrőt és a középső forgókefét.
A porszívót nem lehet bekapcsolni.	Az akkumulátor lemerült.	Tölts fel teljesen az akkumulátort.
A porszívónak gondot okoz a mozgás a padlón.	Az első kerék elakadt.	Tisztítsa meg az első kereket, és tegye a porszívót egy nyitott térbe.

Probléma	Ok	Megoldás
A porszívó megkeresi a töltőalapot, de nem parkol be.	A töltőalapot valami eltorlaszolja vagy túl messze van; nincs a tápforráshoz csatlakoztatva; a moppartát idegen tárgyba akadt vagy a mop fettekeredett.	Helyezze a töltőalapot egy szabad térbe, a robotporszívót tegye a közelébe és kapcsolja be; az adaptert csatlakoztassa a hálózati aljzathoz; tiszítsa meg a moppartát és simítsa ki a mopot.
A porszívó furcsán működik.	Belső hiba.	Kapcsolja ki, majd ismét be porszívót, és indítsa el. Ha a probléma megismétlődik, kapcsolja ki a készüléket és forduljon szakszervízhez.
Takarítás közben furcsa zajok hallatszanak.	A középső forgókefébe, az oldalsó forgókefébe, vagy a középső kerékbe idegen tárgy akadt.	Kapcsolja ki a porszívót és távolítsa el az idegen tárgyat.
A vizes tartály nem adagol vizet a mopra, vagy csak keveset.	A vizes tartályban nincs elég víz; a mop túl piszkos; a moppartát nincs betéve.	Töltsze fel vízzel a vizes tartályt; tiszítsa meg a mopot; tegye be megfelelően a moppartát.
A vizes tartály túl sok vizet adagol.	A vizes tartály nincs a helyén; a vízadagolás szabályozója maximumra van állítva.	Ellenőrizze, megfelelően van-e betéve a vizes tartály; módosítsa a vízadagolást az alkalmazásában.
Nem lehet csatlakozni a mobilalkalmazáshoz.	Abnormális wifi-hálózat, hibás wifi jelszó vagy az alkalmazás abnormális viselkedése.	Ellenőrizze, hogy a robotporszívó a wifi hatótávolságán belül van-e; adja meg a helyes jelszót vagy indítsa újra a wifi-t; töltsze le és telepítse az alkalmazás legújabb verzióját.
A porszívó nem tud visszatérni a töltőalaphoz.	Túl messze van az alappzattól.	Há túl messze van a töltőalaptól, a porszívó nem biztos, hogy meg tudja találni. A robotporszívót tegye kézzel a töltőalapra.

Eredeti fogyóeszközök

SRX 9204	HEPA szűrő
SRX 9203	Oldalsó forgókefe
SRX 9202	Mop
SRX 0031	Porzsák (csak az SRV 9185BK esetében)
SRX 0027	Tartalék akkumulátor



Megjegyzés:

A gyűjtőállomás az SRV 9120BK modellhez külön megvásárolható. A modell megjelölése SRX 0030.



A készülék csak háztartási használatra készült. A készülék nem való kültéri használatra.



Áramütés ellen védelem szintje: II. osztály – Az áramütés elleni védelmet kettős vagy megerősített szigetelés biztosítja.



Ez a jel azt jelzi, hogy a készüléket tilos használni, ha a csatlakozódugó sérült.

AZ AKKUMULÁTOR MEGSEMMISÍTÉSE



A termék megsemmisítése vagy a megadott gyűjtőhelyen történő leadása előtt gondoskodni kell az akkumulátor eltávolításáról. Az akkumulátor kivétele előtt a porszívót be kell kapcsolni, és meg kell várni, míg lemerül. Az akkumulátor környezetre káros anyagokat tartalmaz, ezért ne dobja a többi háztartási hulladék közé. Megfelelő megsemmisítéséről az illetékes gyűjtőhely gondoskodik.

A HASZNÁLT CSOMAGOLÓANYAGOKRA VONATKOZÓ UTASÍTÁSOK ÉS TÁJÉKOZTATÓ

A használt csomagolóanyagot az önkormányzat által kijelölt hulladékgyűjtő helyen adja le.

HASZNÁLT ELEKTROMOS ÉS ELEKTRONIKUS KÉSZÜLÉKEK MEGSEMMISÍTÉSE



Ez a jelzés a terméken vagy a kísérő dokumentációban azt jelzi, hogy az elektromos vagy elektronikus termék nem dobható háztartási hulladék közé. A megfelelő megsemmisítéshez és újrafelhasználáshoz az ilyen terméket adja le a kijelölt gyűjtőhelyeken. Az EU országokban, illetve más európai országokban a használt termékeket azonos új termék vásárlása esetén az eladás helyén is le lehet adni. A termék megfelelő módon történő megsemmisítésével segít megőrizni az értékes természeti erőforrásokat, és hozzájárul a nem megfelelő hulladék-megsemmisítés által okozott esetleges negatív környezeti és egészségügyi hatások megelőzéséhez. A további részletekről a helyi önkormányzati hivatal vagy a legközelebbi hulladékgyűjtő hely ad tájékoztatást. Ezen hulladékfajta nem megfelelő megsemmisítése a nemzeti előírásokkal összhangban bírsággal sújtható.

Az Európai Unió országában működő vállalkozások számára

Ha elektromos vagy elektronikus berendezést kíván megsemmisíteni, erre vonatkozóan kérjen információkat a termék eladójától vagy forgalmazójától.

Megsemmisítés az Európai Unió országain kívül

Ez a jelzés az Európai Unióban érvényes. Ha ezt a terméket meg akarja semmisíteni, a szükséges tájékoztatásért forduljon a termék eladójához vagy a helyi önkormányzat illetékes osztályához.

MŰSZAKI ADATOK

Robotporszívó

A robotporszívó teljesítménye.....	14,4 V, --- 1 A
Névleges teljesítmény.....	20 W
Akkumulátor.....	Li-ion / 14,4 V / 2 600 mAh
Méret (átmérő × magasság).....	Ø 350 × 98 mm
Súly.....	3,4 kg
Üzemelési idő egy feltöltéssel.....	140 perc
A portartály irtartalma.....	300 ml
A vizes tartály irtartalma.....	300 ml
Zajsztint.....	max. 65 dB

Gyűjtőállomás

Bemeneti feszültség.....	220–240 V ~
Bemeneti frekvencia.....	50–60 Hz
Kimeneti feszültség.....	19 V
Kimeneti áram.....	1,2 A
Névleges teljesítmény.....	1000 W
Méretek.....	280 × 193 × 320 mm
Súly.....	3,5 kg

Töltőalapot

Bemeneti feszültség.....	100–240 V ~ 1 A
Kimeneti feszültség.....	19 V --- 1 A
Méretek.....	98 × 130 × 151 mm

A szöveg és műszaki paraméterek változtatásának joga fenntartva.

CE Ez a termék teljesíti az összes rá vonatkozó EU-irányelv alapvető követelményeit.
A SENCOR ezúton kijelenti, hogy az SRV 9120BK és SRV 9185BK típusú rádióberendezések megfelelnek a 2014/53/EU irányelvnek.
Az EU megfelelőségi nyilatkozat teljes szövege rendelkezésre áll a www.sencor.eu weboldalon.

