

SENCOR®

SRV 9120BK
SRV 9185BK



ROBOTICKÝ VYSÁVAČ
Preklad pôvodného návodu

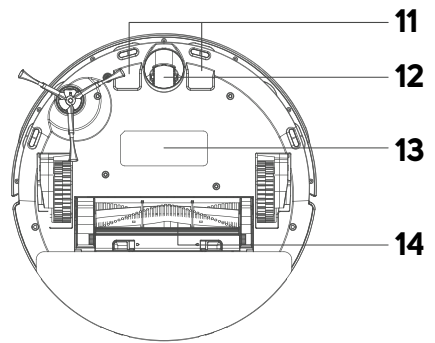
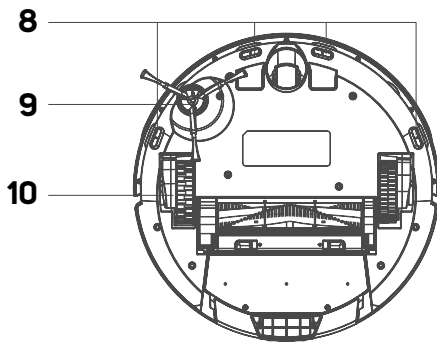
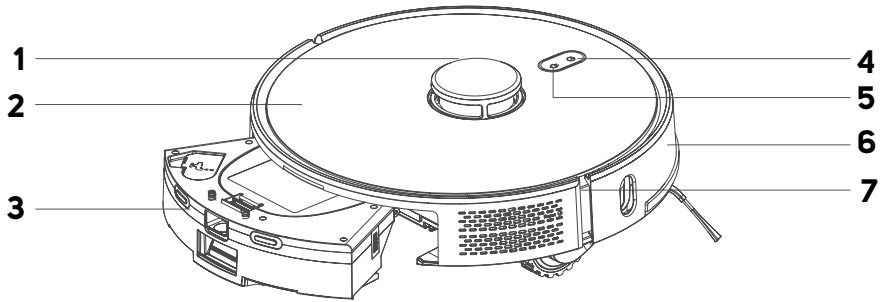


SENCOR®

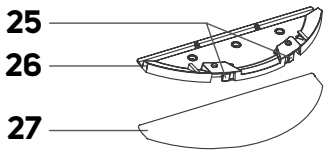
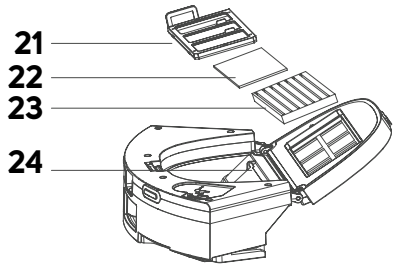
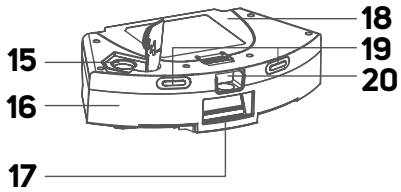
**SRV 9120BK
SRV 9185BK**



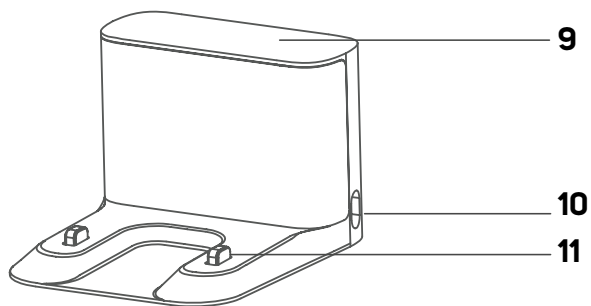
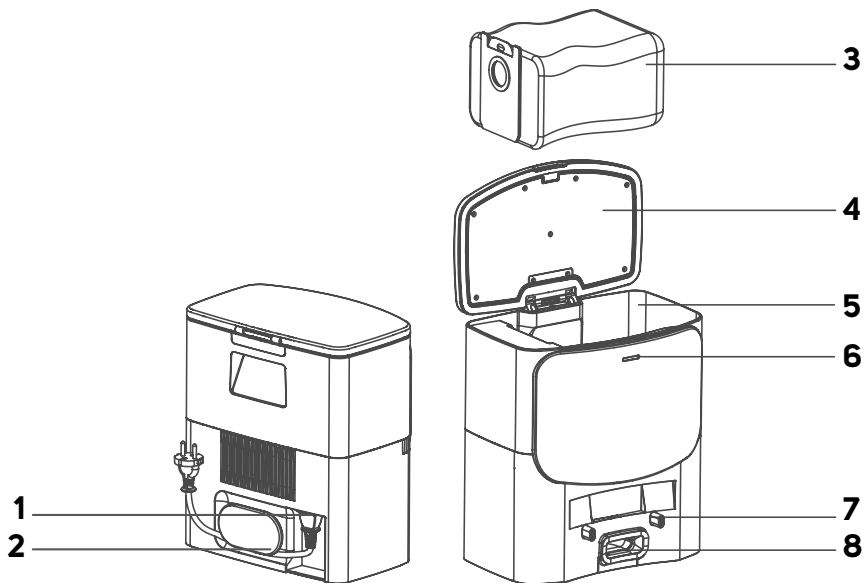
A



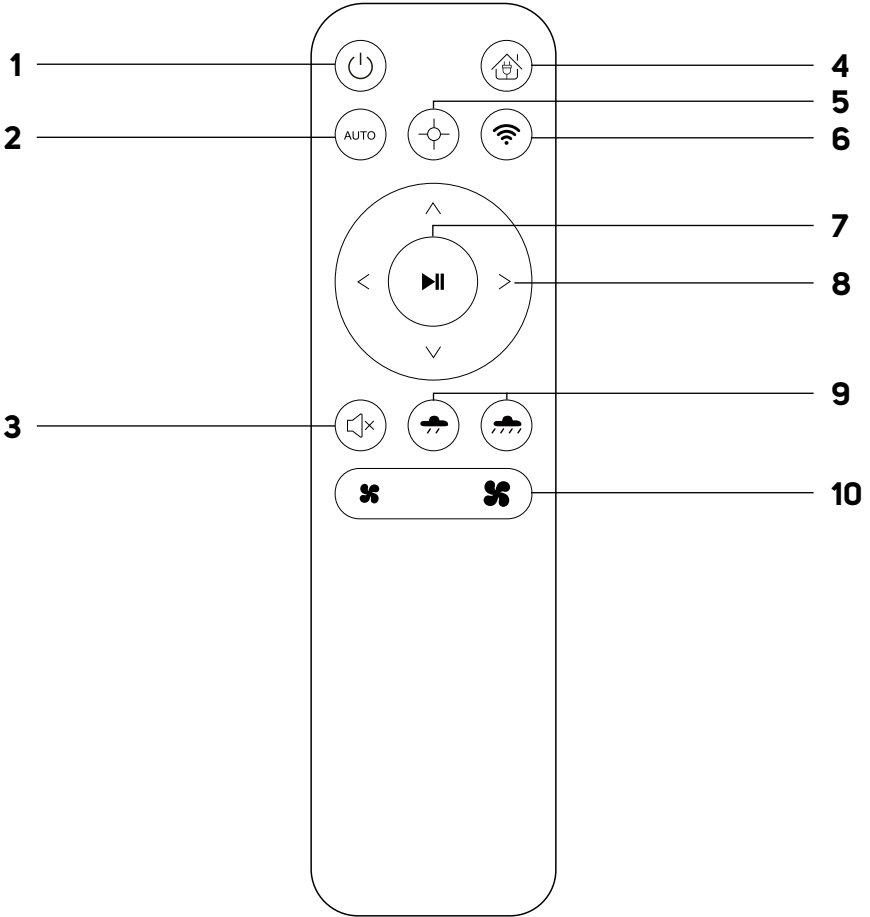
A

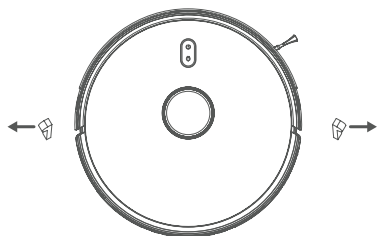
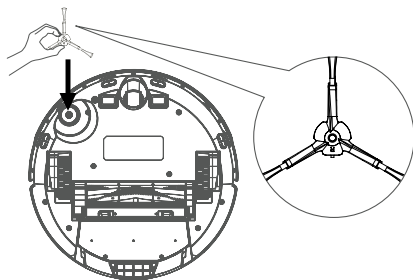
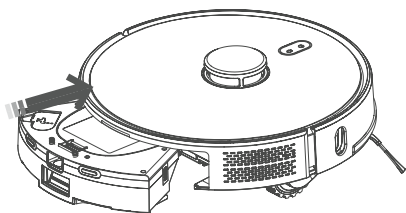
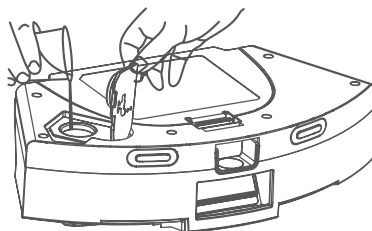


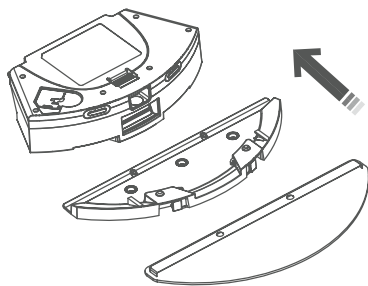
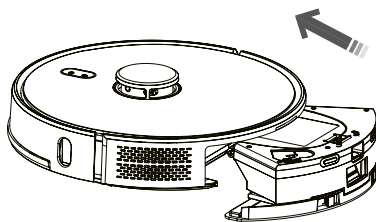
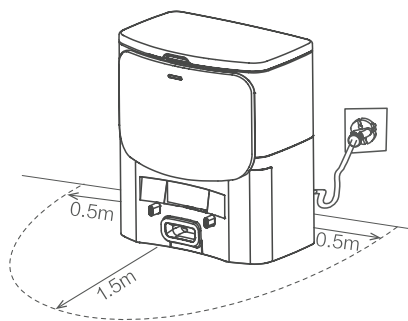
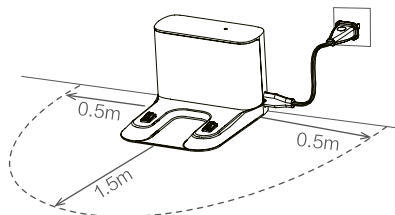
B



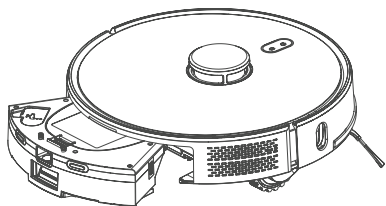
C



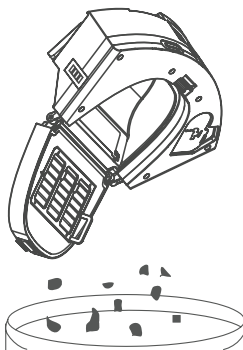
D1**D2****E1****E2**

E1**E2****F1****F2**

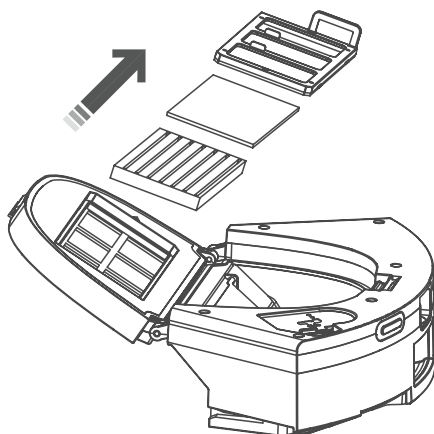
G1



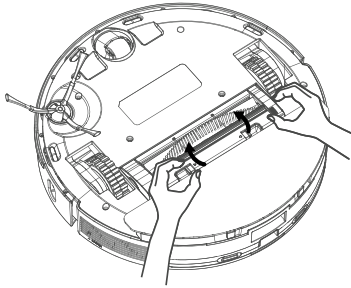
G2



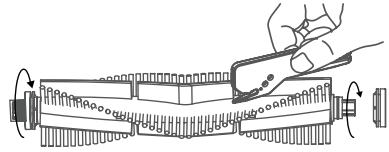
G3



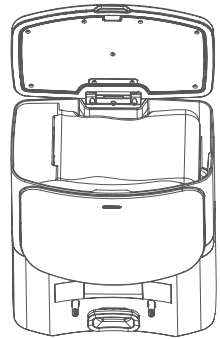
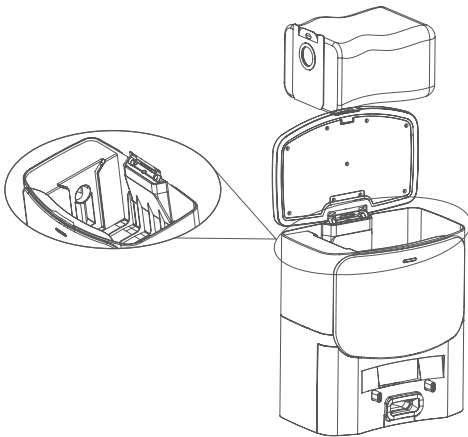
H1



H2



I



Dôležité bezpečnostné pokyny

ČÍTAJTE POZORNE A USCHOVAJTE ICH NA BUDÚCE POUŽITIE.

- Tento spotrebič môžu používať deti vo veku 8 rokov a staršie a osoby so zníženými fyzickými, zmyslovými alebo mentálnymi schopnosťami alebo s nedostatkom skúseností a znalostí, ak sú pod dozorom alebo boli poučené o používaní spotrebiča bezpečným spôsobom a rozumejú prípadným nebezpečenstvám.
- Deti sa so spotrebičom nesmú hrať. Čistenie a údržbu vykonávanú používateľom nesmú vykonávať deti bez dozoru.
- Ak je prívodný kábel zbernej stanice alebo nabíjacej stanice poškodený, jeho výmenu zverte odbornému servisnému stredisku, aby sa zabránilo vzniku nebezpečnej situácie. Spotrebič s poškodeným prívodným káblom, zbernou stanicou alebo nabíjacou základňou je zakázané používať.
- Pred každým čistením alebo údržbou odpojte spotrebič od zásuvky elektrického napätia a vypnite ho hlavným vypínačom.
- Spotrebič sa musí používať iba so zbernou nádobou (model SRV 9185BK) alebo s nabíjacou základňou (SRV 9120BK), ktorá sa so spotrebičom dodáva.



VÝSTRAHA:

Nepoužívajte zbernú nádobu alebo nabíjaciu základňu na nabíjanie akumulátorov alebo spotrebičov, ktoré na to nie sú určené.

- Prívodný kábel pripájajte iba do zásuvky s ochranným kontaktom.

Elektrická bezpečnosť

- Pred pripojením prívodného kábla k sieťovej zásuvke sa uistite, že sa zhoduje vstupné napätie uvedené na typovom štítku s elektrickým napätím zásuvky.
- Prívodný kábel pripájajte iba k riadne uzemnenej zásuvke. Nepoužívajte predlžovací kábel.
- Prívodný kábel neodpájajte od zásuvky (ahom za prívodný kábel. Mohlo by dôjsť k poškodeniu prívodného kábla alebo zásuvky. Prívodný kábel odpájajte od zásuvky (ahom za zástrčku).
- Prívodný kábel nekladte cez ostré predmety. Dbajte na to, aby kábel nevisel cez okraj stola alebo aby sa nedotýkal zahriateho či horúceho povrchu.
- Prívodný kábel udržiajte v suchu.
- Prívodný kábel nepripájajte a neodpájajte od sieťovej zásuvky mokrymi rukami.
- Neodkrývajte elektronické časti robotického vysávača alebo jeho akumulátora. Neobsahujú žiadne súčasti opraviteľné používateľom. Servis prenechajte kvalifikovaným osobám.
- Aby ste zabránili prípadnému úrazu elektrickým prúdom, nepostrekujte robotický vysávač, zbernú stanicu/nabíjaciu základňu a prívodný kábel vodou, ani ich neponárajte do vody alebo inej tekutiny.
- Nepoužívajte robotický vysávač, ak nefunguje správne, ak bol poškodený alebo ponorený do vody.
- Aby ste sa vyvarovali nebezpečenstva úrazu elektrickým prúdom, neopravujte robotický vysávač sami ani ho nijako neupravujte. Všetky opravy zverte autorizovanému servisnému stredisku. Zášahom do robotického vysávača počas platnosti záruky sa vystavujete riziku straty záručných plnení.
- Pred každým čistením alebo údržbou odpojte robotický vysávač od zásuvky elektrického napätia a vypnite ho hlavným vypínačom.

Bezpečnosť pri používaní

- Tento robotický vysávač je určený na použitie v domácnostiach, kanceláriách a podobných priestoroch. Nepoužívajte ho v priemyselnom prostredí alebo vonku.
- Robotický vysávač nie je určený na vysávanie vody, preto sa nesmie používať vo vlhkých či mokrých priestoroch, napríklad v práčovniach, kúpeľniach alebo okolo bazéna. Pri kontakte s vlhkom sa zničí vnútorné elektronické vybavenie vysávača.
- Robotický vysávač nepoužívajte na vysávanie:
 - - tlejúcich cigariet, horiacich alebo horľavých predmetov, zápaliek alebo popola;
 - - vody a iných tekutín;
 - - ostrých predmetov, ako napr. črepín, ihliel, špendlíkov a pod.;
 - - múky, omietky a iných stavebných materiálov;
 - - väčších kusov papiera alebo plastových vrecúšok, ktoré môžu ľahko zablokovať nasávací otvor.
- Robotický vysávač nevystavujte priamemu slnečnému žiareniu a neumiestňujte ho do blízkosti otvoreného ohňa alebo prístrojov, ktoré sú zdrojom tepla.
- Nepoužívajte robotický vysávač na úzkych vyvýšených plochách, ako je stôl, skriňa a pod. Ak nebude mať vysávač dostatočný priestor na manévrovanie, môže spadnúť a poškodiť sa.
- Robotický vysávač používajte iba s originálnym príslušenstvom výrobcu.
- Pred použitím robotického vysávača sa uistite, že v nádobe na prach je riadne inštalovaný prachový filter.
- Pred uvedením robotického vysávača do prevádzky sa uistite, že sú vstupné dvere do vášho bytu alebo domu zatvorené. Odstráňte z podlahových pĺch oblečenie, papier, hračky, sieťové alebo predlžovacie káble a iné predmety, ktoré by mohli vysávač nasat alebo zachytiť. Záclony a závesy, ktoré siahajú až na zem, zdvihnite, aby nedošlo k ich zachyteniu do vysávača.
- Na robotický vysávač neodkladajte žiadne predmety ani naň nestúpajte alebo nesadajte.
- Ak je robotický vysávač v prevádzke, dávajte pozor na deti a domáce zvieratá.
- Dbajte na to, aby pri prevádzke robotického vysávača neboli zakryté otvory na výstup vzduchu alebo aby nebol blokován nasávací otvor. Inak môže dôjsť k poškodeniu robotického vysávača.
- Pri čistení a údržbe dodržiajte pokyny, uvedené v tomto návode.

Laser

- Laserový snímač spĺňa triedu laserovej bezpečnosti podľa štandardu EN 60825-1.
- Pri používaní, manipulácii a údržbe robotického vysávača s laserovým snímačom vždy dodržujte nasledujúce pokyny:
 - Pred akoukoľvek manipuláciou vypnite robotický vysávač hlavným vypínačom.
 - Nemierte laserovým lúčom na osoby.
 - Nepozerajte sa do priameho alebo odrazeného lúča lasera.
 - Úpravy alebo opravy laserového snímača mimo autorizovaného servisu sú zakázané.

**Varovanie:**

Nedodržanie pokynov na používanie a údržbu, uvedených v tomto návode, môže viesť k nebezpečnému ožiareniu!

SK Robotický vysávač

Návod na použitie

- Ďakujeme, že ste si kúpili náš výrobok značky SENCOR, a veríme, že s ním budete spokojní.
- Pred použitím tohto spotrebiča sa, prosím, oboznámte s návodom na jeho obsluhu, a to aj v prípade, že ste už oboznámení s používaním spotrebičov podobného typu. Spotrebič používajte iba tak, ako je opísané v tomto návode na použitie. Návod uschovajte pre prípad ďalšej potreby.
- Minimálne počas trvania zákonného práva z chybného plnenia, prípadne záruky za akosť, odporúčame uschovávať originálny prepravný kartón, baliaci materiál, pokladničný doklad a potvrdenie o rozsahu zodpovednosti predávajúceho alebo záručný list. V prípade prepravy odporúčame zabaliť spotrebič opäť do originálnej škatule od výrobcu.

OPIS ROBOTICKÉHO VYSÁVAČA

- | | |
|---|---|
| A1 Laserový model | A13 Akumulátor (umiestnený pod krytom) |
| A2 Horný kryt robotického vysávača | A14 Rotačná kefa |
| A3 Kombinovaná nádoba na prach s nádržkou na vodu 2 v 1 | A15 Kryt otvoru nádržky na vodu |
| A4 Tlačidlo ☺ na zapnutie a vypnutie/spustenie automatického upratovania | A16 Nádržka na vodu |
| A5 Tlačidlo ☑ na vyslanie do zbernej stanice/nabíjacej základne | A17 Výstupný otvor nádoby na prach |
| A6 Nárazník | A18 Veko nádoby na prach |
| A7 Tlačidlo reset | A19 Nabíjacie kontakty |
| A8 Antikolízne senzory | A20 Tlačidlo na vybratie nádoby na prach 2 v 1 |
| A9 Bočné rotačné kefy | A21 Hrubý filter |
| A10 Pojazdové kolieska | A22 Mliečanový filter |
| A11 Nabíjacie kontakty | A23 HEPA filter |
| A12 Predné otočné koliesko | A24 Nádoba na prach |
| | A25 Tlačidlá upevnenia/uvolnenia držiaka |
| | A26 Držiak mopovacieho návleku |
| | A27 Mopovací návlak |
| | A28 Čistiaca kefka |

OPIS ZBERNEJ STANICE

- | | |
|-----------------------------------|--|
| B1 Prívodný kábel | B5 Komora na inštaláciu prachového vrecúška |
| B2 Držiak prívodného kábla | B6 Svetelná kontrolka |
| B3 Prachové vrecúško | B7 Nabíjacie kontakty |
| B4 Veko zbernej stanice | B8 Nasávací otvor |

OPIS NABÍJACEJ ZÁKLADNE

- | | |
|-----------------------------|---|
| B9 Indikátor signálu | B10 Zdieľka na pripojenie konektora sieťového adaptéra |
| | B11 Nabíjacie kontakty |

OPIS DIALKOVÉHO OVLÁDAČA

- | | |
|--|--|
| C1 Tlačidlo ☺ na zapnutie/vypnutie robotického vysávača | miesta |
| C2 Tlačidlo ☹ na spustenie automatického upratovania | C6 Tlačidlo ☺ na reset Wi-Fi |
| C3 Tlačidlo ☑ na vypnutie hlasových upozornení | C7 Tlačidlo ► na spustenie/prerušenie upratovania |
| C4 Tlačidlo ☹ na návrat do zbernej stanice/nabíjacej základne | C8 Smerové tlačidlá na pohyb vysávača dopredu/dozadu/dolava/doprava |
| C5 Tlačidlo ☑ na spustenie upratovania vybraného | C9 Tlačidlá nastavenia intenzity výtvaru vody pri mopovaní |
| | C10 Tlačidlá nastavenia nasávacieho výkonu |

OBSAH BALENIA SRV 9185BK

- Robotický vysávač
- Zberná stanica
- Diaľkový ovládač
- Držiak mopovacieho návleku
- Mopovací návlak (3 ks)
- HEPA filter (2 ks: 1 ks inštalovaný vo vysávači; 1 ks náhradný HEPA filter)
- Bočná rotačná kefa (2 ks: 1 ks inštalovaný vo vysávači; 1 ks náhradná bočná rotačná kefa)
- Prachové vrecúško (3 ks)
- Čistiaca kefka
- Batérie typu AAA (2 ks)

OBSAH BALENIA SRV 9120BK

- Robotický vysávač
- Nabíjacia základňa
- Diaľkový ovládač
- Držiak mopovacieho návleku
- Mopovací návlak (3 ks)
- HEPA filter (2 ks: 1 ks inštalovaný vo vysávači; 1 ks náhradný HEPA filter)
- Bočná rotačná kefa (2 ks: 1 ks inštalovaný vo vysávači; 1 ks náhradná bočná rotačná kefa)
- Čistiaca kefka



Poznámka:

K modelu SRV 9120BK je možné zbernú stanicu dokúpiť. Modelové označenie zbernej stanice je SRX 003D. Obráťte sa na svojho predajcu.

ÚČEL POUŽITIA A VLASTNOSTI ROBOTICKÉHO VYSÁVAČA

- Robotický vysávač je určený na upratovanie všetkých typov tvrdých podláh, ako sú drevené alebo laminátové plávajúce podlahy, dlažba, vinyl a pod. a koberec s nízkym vlasom. Počas upratovania efektívne kombinuje rôzne cesty, aby sa dosiahol optimálne upratovanie celej podlahovej plochy.
- Hlavná rotačná kefa efektívne odstraňuje vlasy, zvieracie chlpy a pod. Bočná rotačná kefa vymetá nečistoty z ťažko dostupných miest pozdĺž stien a nábytku a z rohov. Motorizované gumové kolieska chránia citlivé podlahy pred poškrabávaním a dokážu prekonať prechodové lišty až do výšky 1,6 cm a vyjsť až na 2 cm vysoký koberec.
- Odpružený nárazník umožňuje tlmenejší dôjdeň vysávača až k prekážke a efektívne upratovanie okolo nej. Infráčervené senzory v prednom nárazníku zamedzujú kolízií robotického vysávača s prekážkami. Bezpečnú prevádzku vysávača v miestnostiach, v ktorých sa nachádzajú schody, umožňujú spodné senzory proti pádu vysávača zo schodov.
- Vysávač je vybavený funkciou GYRO MAPPING (orientácia v priestore), ktorá dokáže rozpoznáť priestorovú geometriu miestnosti, v ktorých upratuje, a vysávač tak účinnejšie vyčistí podlahu. Vysávač je tiež vybavený laserovou navigáciou, pomocou ktorej zmapuje každú miestnosť a následne ju začne systematicky upratovať. Obe funkcie sú vstavané a nie je možné ich nijako ovplyvniť.

REŽIMY UPRAŤOVANIA ROBOTICKÉHO VYSÁVAČA

Automatický režim upratovania

Robotický vysávač dynamicky naplánuje dráhu upratovania podľa mapy vytvorenej skenovaním a postupne dokončí upratovanie rôznych zón. V každej zóne robotický vysávač najprv začne upratovať pozdĺž okrajov a potom kľukatým spôsobom uprace zostávajúcu časť. Po dokončení upratovania sa robotický vysávač automaticky vráti do zbernej stanice/nabíjacej základne.



Poznámka:

Pred spustením robotického vysávača sa vždy uistite, že je nabitý a z plochy boli odstránené prekážky, cudzie predmety, káble a pod.



Poznámka:

Ďalšie režimy upratovania robotického vysávača si môžete zvoliť priamo v aplikácii alebo na diaľkovom ovládači.

PRÍPRAVA ROBOTICKÉHO VYSÁVAČA

- Robotický vysávač a všetko príslušenstvo vyberte z obalu. Skontrolujte, či ste vybrali všetky časti.
- Skontrolujte, či nie je robotický vysávač alebo jeho príslušenstvo poškodené.
- Z robotického vysávača a zo všetkých príslušenstiev odstráňte ochranné fólie a reklamné štítky, vrátane ochranných pásov, ktoré sú umiestnené po oboch stranách robotického vysávača – pozrite obrázok **D1**.

Montáž bočnej rotačnej kefy

- Bočná rotačná kefa je určená na hladké podlahové plochy a zaisťuje efektívne upratovanie v rohoch, pozdĺž stien a okolo nábytku.
- Vysávač otočte spodnou stranou nahor. Rotačnú kefu zatlačte presne a silou na kolk, ktorý je pre ňu určený – pozrite obrázok **D2**. Vysávač otočte späť do prevádzkovej polohy.
- Ak budete používať vysávač na upratovanie miestností, v ktorých sú položené koberce, rotačnú kefu demontujte. Pri demontáži postupujte opačným spôsobom.

KOMBINOVANÁ NÁDOBA NA PRACH S NÁDRŽKOU NA VODU 2 V 1

Kombinovaná nádoba na prach s nádržkou na vodu umožňuje vysávať a stierať podlahu súčasne. Robotický vysávač vysáva nečistoty a prach z podlahy a následne ju stiera. V závislosti od zamýšľaného použitia robotického vysávača je nutné do nádrčky naliať vodu a pripevniť držiak s mopovacím návlekom.

Použitie robotického vysávača iba na vysávanie

1. Ak budete robotický vysávač používať iba na vysávanie, pred jeho použitím sa uistite, že je nádoba na prach vložaná vo vysávači a že je prázdna.
2. Aby ste mohli nádobu na prach vybrať, stlačte tlačidlo na vybratie nádoby a vytláhnite nádobu von z vysávača – pozrite obrázok **E1**.
3. Nádobu na prach zasuňte do robotického vysávača tak, aby veko nádoby na prach smerovalo nahor a výstupný otvor smerom von – pozrite obrázok **E1**. Mierne zatlačte nádobu smerom dozadu, až začujete cvaknutie. To signalizuje správne zaistenie nádoby vo vysávači.

Použitie robotického vysávača na vysávanie a stieranie podlahy

Aby ste mohli robotický vysávač používať súčasne na vysávanie a stieranie podlahy, je nutné do nádrčky naplniť vodu a pripevniť k spodnej strane nádoby držiak s mopovacím návlekom.

1. Vyberte nádobu na prach z robotického vysávača tak, že stlačíte tlačidlo na vybratie nádoby, a vytláhnite nádobu von z vysávača – pozrite obrázok **E1**.
2. Uvoľnite kryt nádrčky na vodu a otvorom do nádrčky nalejte čistú vodu – pozrite obrázok **E2**. Kryt pevne zavrite.



Poznámka:

Na stieranie odporúčame použiť iba čistú vodu. Ak použijete čistiaci prostriedok, môže napeniť, a zhoršíť tak odkvapkávanie vody na návlak, prípadne spôsobí šmuhy na podlahe po jej uschnutí.

1. Na držiak nasadte mopovací návlek – pozrite obrázok **E3**. Odporúčame návlek pred nasadením namočiť a mierne vyžmákať. Tým urýchlite proces namáčania a následné stieranie podlahy.
2. Držiak nasadte zospodu na nádobu. Mierne zatlačte držiak, až začujete cvaknutie. To signalizuje správne zaistenie držiaka s mopovacím návlekom.
3. Nádobu na prach zasuňte do robotického vysávača tak, aby veko nádoby na prach smerovalo nahor a výstupný otvor smerom von – pozrite obrázok **E4**. Mierne zatlačte nádobu smerom dozadu, až začujete cvaknutie. To signalizuje správne zaistenie nádoby vo vysávači.



Varovanie:

Nepoužívajte robotický vysávač na vysávanie a stieranie predložiek, behúňov a pod. Pred vysávaním koberec je nutné držiak s mopovacím návlekom odobrať.

UMIESTNENIE ZBERNEJ STANICE/NABÍJACEJ ZÁKLADNE

- Zberná stanica/nabíjacia základňa slúži na automatické dobíjanie akumulátora a vysávač k nej musí mať dobrý prístup.
- Zbernú stanicu/nabíjaciu základňu umiestnite k stene na tvrdý, vodorovný a suchý povrch v dosahu sieťovej zásuvky – pozrite obrázok **F1** (zberná stanica) alebo **F2** (nabíjacia základňa). Dbajte na to, aby v dosahu 0,5 m vľavo a vpravo a vo vzdialenosti 1,5 m pred stanicou/základňou neboli schody alebo prekážky, ktoré by bránili vysávaču vyhľadať zbernú stanicu/nabíjaciu základňu a úspešne zaparkovať.
- K zdierke zbernej stanice/nabíjacej základne pripojte konektor prívodného kábla a vidlicu zasuňte do sieťovej zásuvky. Prívodný kábel umiestnite tak, aby sa nezamotal do rotačných kief vysávača.
- Ak nebudete vysávač dlhší čas používať, zbernú stanicu/nabíjaciu základňu odpojte od sieťovej zásuvky a uložte na suché, čisté a chladné miesto.

NABÍJANIE ROBOTICKÉHO VYSÁVAČA

- Vysávanie je možné nabíjať v zbernej stanici/nabíjacej základni, ktorú vysávač automaticky vyhľadá po dokončení upratovania.
- Ak je robotický vysávač v zbernej stanici, aktivuje sa automaticky a nie je potrebné ho zapínať.

Prvé nabitie vysávača

- Pred prvým použitím je potrebné robotický vysávač plne nabiť. Nechajte robotický vysávač nabíjať až 12 hodín.
- Vysávač uchopte a ručne ho nasadte do zbernej nádoby tak, aby sa spojili nabíjacie kontakty nasopduku vysávača s nabíjacími kontaktnými zbernej stanice. Po spojení kontaktov sa spustí proces nabíjania.

Automatické nabíjanie

- Funkciu automatického nabíjania využíva robotický vysávač po každom dokončenom upratovaní a v prípadoch, keď pri prevádzke deteguje nízky stav akumulátora. Vtedy robotický vysávač začne aktívne vyhľadávať zbernú stanicu/nabíjaciu základňu. Je preto dôležité, aby bola stále pripojená k zdroju napájania a bola pre vysávač voľne dostupná, aby do nej mohol zaparkovať.
- Robotický vysávač je možné odoslať na nabíjanie aj stlačením tlačidla nabíjania priamo na vysávači, v aplikácii alebo na diaľkovom ovládači. V takom prípade sa prevádzka robotického vysávača zastaví a ten vyhľadá zbernú stanicu/nabíjaciu stanicu.
- Po zaparkovaní do zbernej stanice/nabíjacej stanice sa spustí nabíjací cyklus. Plné nabitie trvá približne 5 až 6 hodín. Skutočný čas nabíjania závisí od stavu akumulátora pri začatí nabíjania.
- Plné nabitie zaisťí až 140 minút prevádzky (nastavený nízky nasávaci výkon; tento čas zahŕňa aj rezervný čas na nájdenie stanice).

- Ak dôjde k prerušeniu spojenia nabíjajúcich kontaktov počas nabíjacieho cyklu, vysávač sa vzdialí od základne a sám do nej späť zaparkuje na obnovenie procesu nabíjania, ak mu v tom nezabránia prekážky.
- Ak dôjde k výpadku dodávky elektrickej energie, nabíjací cyklus sa preruší a bude opäť pokračovať po obnovení dodávky energie.
- Ak dôjde k prekročeniu maximálneho nabíjacieho prúdu, proces nabíjania sa automaticky preruší.
- Ak dôjde k úplnému vybitiu robotického vysávača, napr. z dôvodu, že vysávač nedokázal vyhľadať alebo zaparkovať v zbernej stanici, je potrebné ho umiestniť ručne.



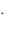
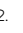
Poznámka:

Nikdy nekombinujte vyčerpané a nové batérie ani batérie rôznych typov.

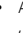
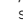
Zapnutie/vypnutie robotického vysávača

- Stlačte tlačidlo , aby ste robotický vysávač zapli. Ak potrebujete robotický vysávač vypnúť, stlačte tlačidlo .

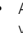
Spustenie upratovania

1. **Automatické upratovanie:** Stlačte tlačidlo  na spustenie automatického upratovania.
2. **Upratovanie vybraného miesta:** Stlačte tlačidlo  na spustenie upratovania vybraného miesta.
3. **Manuálne upratovanie:** Pomocou smerových tlačidiel na diaľkovom ovládači spustíte manuálne upratovanie a pohybujte vysávačom dopredu/dozadu/dolava/doprava.



Prerušenie upratovania

- Ak počas prevádzky robotického vysávača krátko stlačíte tlačidlo  , prevádzka robotického vysávača sa preruší. Opätovným krátkym stlačením tlačidla  jeho prevádzku obnovíte.


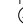
Ukončenie upratovania/nabíjania

- Ak potrebujete upratovanie ukončiť, stlačte tlačidlo , robotický vysávač sa zastaví, ukončí upratovanie, vyhľadá zbernú stanicu/nabíjaciu základňu a zaparkuje do nej.

Nastavenie nasávacieho výkonu

- Tlačidlami nastavenia nasávacieho výkonu nastavíte požadovaný nasávací výkon. Tlačidlom  nasávací výkon znižujete, tlačidlom  nasávací výkon zvyšujete.

Nastavenie intenzity výdaja vody pri mopovaní

- Intenzitu výdaja vody pri mopovaní môžete nastaviť pomocou tlačidiel na ovládači. Tlačidlom  intenzitu výdaja vody znižujete, tlačidlom  intenzitu výdaja vody zvyšujete.



Wi-Fi reset

- Stlačte tlačidlo  na reset funkcie Wi-Fi.

OVĽADANIE POMOCOU TLAČIDIEL NA VYSÁVAČI

- Tlačidlá na robotickom vysávači slúžia na základné ovládanie. Pre pokročilé ovládanie ovládajte svoj robotický vysávač cez mobilnú aplikáciu alebo diaľkový ovládač. Viac informácií nájdete ďalej v návode.

Zapnutie/vypnutie robotického vysávača


- Stlačte a podržte tlačidlo  na 3 sekundy, aby ste robotický vysávač zapli. Robotický vysávač sa prepne do pohotovostného režimu.
- Stlačte a podržte tlačidlo  na 3 sekundy, aby ste robotický vysávač vypli. Robotický vysávač je vypnutý.





Poznámka:

Počas nabíjania nie je možné robotický vysávač vypnúť.


Spustenie automatického upratovania

- Zatiaľ čo je robotický vysávač v pohotovostnom režime, stlačte krátko tlačidlo  a robotický vysávač spustí automatické upratovanie.

Prerušenie upratovania

- Ak počas prevádzky robotického vysávača krátko stlačíte tlačidlo  , prevádzka robotického vysávača sa preruší. Opätovným krátkym stlačením tlačidla  jeho prevádzku obnovíte.

Režim spánku


- Robotický vysávač sa prepne do režimu spánku po 10 minútach nečinnosti, ak sa nachádza mimo nabíjacej základne. Všetky svetelné kontroly zhasnú. Stlačením tlačidla  alebo reštartom v aplikácii sa robotický vysávač prepne do pohotovostného režimu.



Poznámka:

Robotický vysávač sa neprepne do režimu spánku, zatiaľ čo sa nabíja. Ak je robotický vysávač v režime spánku dlhšie než 12 hodín, automaticky sa vypne.

Nabíjanie

- Stlačte krátko tlačidlo  , ak potrebujete vyslať robotický vysávač na nabíjanie. Ten ukončí práve prebiehajúce upratovanie a začne aktívne vyhľadávať zbernú stanicu/nabíjaciu základňu, do ktorej zaparkuje.

Hlásenie poruchy

- Ak robotický vysávač pri upratovaní narazí na poruchu, indikátor napájania rýchlo bliká a ozve sa zvukové upozornenie. Robotický vysávač ukončí upratovanie, ale nevychádza zbernú stanicu/nabíjaciu základňu. Je nutné ho ručne vložiť do zbernej stanice/nabíjacej základne.

OVĽADANIE POMOCOU MOBILNEJ APLIKÁCIE

Tento robotický vysávač je možné ovládať prostredníctvom aplikácie Sencor HOME.

Stiahnite si aplikáciu do svojho smartfónu, zaregistrujte sa a ovládajte robotický vysávač prostredníctvom aplikácie.



Ak už máte aplikáciu inštalovanú, pridajte si robotický vysávač do svojich zariadení.



Poznámka:

Uistite sa, že máte v nastavení telefónu pre aplikáciu povolené polohovacie služby aj Bluetooth.

Pridanie robotického vysávača do zoznamu zariadení prostredníctvom Bluetooth


Robotický vysávač si môžete pridať do aplikácie Sencor HOME spárovaním cez Bluetooth.

1. Vo vašom mobilnom telefóne zapnite funkciu Bluetooth.
2. Zapnite robotický vysávač.
3. Otvorte aplikáciu a na domovskej stránke aplikácie ťuknite na ikonu „+“.
4. Zariadenie samo ponúkne možnosti „Nepriprávanie/Prejdite na pridanie“.
5. Ťuknite na „Prejdite na pridanie“ a aplikácia vás automaticky prevedie pridaním.

**Poznámka:**


Ak pripojenie cez Bluetooth zlyhá alebo nie je možné, uistite sa, že medzi vašim telefónom a robotickým vysávačom nie sú žiadne pevné prekážky a obe zariadenia sú blízko seba.

Pridanie robotického vysávača do zoznamu zariadení prostredníctvom QR kódu



- Robotický vysávač si môžete pridať do aplikácie Sencor HOME aj prostredníctvom nižšie uvedeného QR kódu. Na domovskej stránke aplikácie ťuknite na ikonu „+“ a na obrazovke prídania zariadenia ťuknite na [–] ikonu v pravom hornom rohu.
- Po naskenovaní QR kódu budete vyzvaní na výber siete Wi-Fi. Vyberte sieť, zadajte heslo a ťuknite na „Ďalej“.
- Budete vyzvaní na resetovanie zariadenia. Stlačte a podržte tlačidlo  na 3 sekundy. Podsvietenie – ovládacie tlačidlá budú blikať. To znamená, že je robotický vysávač pripravený na spárovanie. Pokyny nájdete aj na obrazovke aplikácie.
- V aplikácii potvrdte, že podsvietenie oboch tlačidiel bliká a ťuknite na „Ďalej“.
- Ťuknite na „Pripojiť“. Následne v nastavení Wi-Fi vo vašom mobilnom zariadení pripojte Wi-Fi k robotickému vysávaču. Potom sa vráťte do aplikácie a vyčkajte, až sa robotický vysávač spáruje.
- V zozname zariadení na hlavnej obrazovke ťuknite na ikonu robotického vysávača a vstúpite do jeho ovládania.

QR kód na pridanie ovládacieho panelu robotického vysávača do aplikácie Sencor HOME

SRV 9120BK**SRV 9185BK****Manuálne pridanie robotického vysávača do zoznamu zariadení**

- Na hlavnej obrazovke ťuknite na „Pridať zariadenie“ alebo na „+“ v pravom hornom rohu a tu ťuknite na „Pridať zariadenie“.
- Zobrazí sa obrazovka s kategóriami spotrebičov a zoznamom spotrebičov.
- Ťuknite na „Robotické vysávače“ a zo zoznamu výrobkov vyberte model robotického vysávača.
- Na ďalšej obrazovke budete vyzvaní na výber siete Wi-Fi. Vyberte sieť, zadajte heslo a ťuknite na „Ďalej“.
- Budete vyzvaní na resetovanie zariadenia. Stlačte a podržte tlačidlo  na 3 sekundy. Ovládacie tlačidlá budú blikať. To znamená, že je robotický vysávač pripravený na spárovanie. Pokyny nájdete aj na obrazovke aplikácie.
- V aplikácii potvrdte, že podsvietenie oboch tlačidiel bliká a ťuknite na „Ďalej“.
- Ťuknite na „Pripojiť“. Následne v nastavení Wi-Fi vo vašom mobilnom zariadení pripojte Wi-Fi k robotickému vysávaču. Potom sa vráťte do aplikácie a vyčkajte, až sa robotický vysávač spáruje.
- V zozname zariadení na hlavnej obrazovke ťuknite na ikonu robotického vysávača a vstúpite do jeho ovládania.

Wi-Fi reset

- Stlačte a podržte tlačidlo  na 3 sekundy, alebo stlačte tlačidlo  na diaľkovom ovládači na reset funkcie Wi-Fi. Ovládacie tlačidlá budú blikať.

**Poznámka:**

Počas Wi-Fi pripájania odporúčame vypnúť mobilné dáta v nastavení vášho mobilného telefónu.


ZBERNÁ STANICA NA PRACH A NEČISTOTY (iba model SRV 9185BK)

- Zberná stanica je vybavená prachovým vrecúškom, do ktorého robotický vysávač vyprázdni obsah nádoby na prach po dokončení upratovania, alebo ak zaznamená, že je nádoba na prach plná. V takom prípade robotický vysávač vyhledá zbernú stanicu a zájde k nej tak, aby otvor v nádobe na prach bol zarovnaný s nasávacím otvorom v spodnej časti zbernej stanice. Hneď ako dôjde ku kontaktu, oba otvory sa otvoria a tlakom sa nasaje obsah nádoby do prachového vrecúška. Potom sa otvory uzatvoria a robotický vysávač sa začne nabíjať alebo bude pokračovať v upratovaní.
- Aby ste zaistili správnu prevádzku zbernej stanice, uistite sa, že je pripojená k napájaniu.

**Poznámka:**

Zbernú stanicu je možné dokúpiť pre model SRV 9120BK. Modelové označenie je SRX 0030.

ČISTENIE A ÚDRŽBA

- Pred čistením vždy vypnite vysávač tlačidlom , umiestnite ho mimo zbernej stanice/nabíjacej základne a tú odpojte od zdroja napájania.
- Na čistenie nikdy nepoužívajte čistiace prostriedky s abrazívnym účinkom, riedidlá a pod.
- Zanedbávanie čistenia a údržby môže negatívne ovplyvniť fungovanie vysávača a viesť k zníženiu jeho výkonnosti.

ROBOTICKÝ VYSÁVAČ**Vyprázdnenie nádoby na prach (model SRV 9185BK)**

- Pri modeli SRV 9185BK dochádza k vyprázdneniu nádoby automaticky do zbernej nádoby, a to tak po každom použití, ako aj počas upratovania, keď vysávač deteguje maximálne množstvo nečistôt a prachu v nádobe. V aplikácii je možné nastaviť, ako často sa bude nádoba na prach vysypávať.

Vyprázdnenie nádoby na prach (model SRV 9120BK)

1. Aby ste mohli nádobu na prach vybrať, stlačte tlačidlo na vybratie nádoby a vytiahnite nádobu von z vysávača – pozrite obrázok **G1**.
2. Preneste nádobu nad odpadkový kôš a otočte ju hore nohami tak, aby veko nádoby smerovalo dole.
3. Stlačte zámkú veka a opatrne veko odklopte. Obsah nádoby vysypete do odpadkového koša – pozrite obrázok **G2**.
4. Veko zavrite a mierne zatlačte, až začujete cvaknutie. To signalizuje správne zaistenie veka.

Čistenie nádoby na prach

1. Aby ste mohli nádobu na prach vybrať, stlačte tlačidlo na vybratie nádoby a vytiahnite nádobu von z vysávača – pozrite obrázky **G1**.
2. Stlačte zámkú veka a odklopte veko nádoby na prach.
3. Stlačte poistku hrubého filtra. Vyberte hrubý filter, mlietanový filter a HEPA filter z veka – pozrite obrázok **G3**.
4. HEPA filter a mlietanový filter vyklepte a odstráňte z nich nečistoty pomocou jemnej kefy alebo suchej handričky. V prípade silného znečistenia ich môžete vysať iným vysávačom s nasadeným kefovým nastavcom. HEPA filter neumývajte vo vode. Hrozí jeho poškodenie. Ak je HEPA filter už silne znečistený, je poškodený alebo zdeformovaný, vymeňte ho za nový. Odporúčame meniť HEPA filter v závislosti od častosti používania minimálne raz za polrok.
5. Hrubý filter opláchnite pod tečúcou vodou a utrite čistou utierkou dosucha.
6. Nádobu na prach vytrite mierne navlhčenou hubkou a utrite čistou utierkou dosucha. Pripadne môžete do nádoby na prach naliať menšie množstvo čistej vody a vytrite hubkou. Potom dôkladne utrite čistou utierkou dosucha.
7. Do priestoru vo veku vložte HEPA filter, mlietanový filter a potom hrubý filter. Mierne na hrubý filter zatlačte, až začujete cvaknutie. To signalizuje správne zaistenie hrubého filtra.
8. Zavrite veko nádoby na prach. Mierne na veko zatlačte, až začujete cvaknutie zámkú. To signalizuje správne zatvorenie veka.



Varovanie:

Pred vloženíím filtrov do nádoby na prach a zatvorením veka sa vždy uistite, že sú všetky časti čisté a úplne suché. V opačnom prípade hrozí poškodenie robotického vysávača.

Čistenie nádržky na vodu a mopovacieho návleku

Nádržku na vodu, držiak mopovacieho návleku a mopovací návlak je nutné čistiť po každom použití, aby ste zabránili tvorbe plesne, škodlivých mikroorganizmov, ktoré môžu zapríčiniť nepríjemný zápach a môžu byť zdraviu škodlivé.

1. Opatrne uvoľníte držiak mopovacieho návleku a odstráňte ho zo spodnej časti robotického vysávača.
2. Z držáka opatrne odoberte mopovací návlak.
3. Aby ste mohli nádobu na prach vybrať, stlačte tlačidlo na vybratie nádoby a vyťahnite nádobu von z vysávača.
4. Preneste nádobu na prach nad umývadlo alebo drez a uvoľníte kryt nádržky na vodu. Otočte nádobou hore nohami a nechajte zostávajúcu vodu v nádržke vytečť. V prípade potreby nádržku mierne zatrasť, aby všetka voda vytekla.
5. Nechajte kryt nádržky na vodu otvorený a nechajte nádržku na suchom a dobre vetranom mieste vyschnúť.
6. Držiak mopovacieho návleku utrite mierne navlhčenou hubkou a potom utrite čistou utierkou dosucha.
7. Mopovací návlak vyperte ručne vo vlažnej vode s malým množstvom jemného prášku, vyžmýkajte v ruke a nechajte voľne uschnúť. Mopovací návlak neperte v práčke ani nesušte v sušičke.

Čistenie stredovej rotačnej kefy

Odporúčame čistiť stredovú rotačnú kefu pravidelne, a to aspoň raz za týždeň, aby ste zaistili stály nasávací výkon robotického vysávača. Namotané vlasy a chlpy na kefe môžu znížiť výkon robotického vysávača a tiež jeho efektívnosť.

1. Otočte robotický vysávač hore nohami.
2. Stlačte poistku krytu stredovej rotačnej kefy a vyberte z vysávača kryt a potom rotačnú kefu – pozrite obrázok H1.
3. Suchou handričkou vyčistíte priestor, v ktorom bola rotačná kefa uložená. Skontrolujte a vyčistite nasávací otvor. Nečistoty a prach usadené okolo nasávacieho otvoru môžu znížiť nasávací výkon vysávača.
4. Z rotačnej kefy odstráňte všetky nečistoty (prach, namotané vlasy, zvieracia chlpy a pod.) – pozrite obrázok H2.
5. Rotačnú kefu vložte späť do vysávača a potom nasadte kryt. Mierne na kryt zatlačte, až začujete cvaknutie zámky. To signalizuje správne zaistenie krytu.

Čistenie bočnej rotačnej kefy

1. Vyberte bočnú rotačnú kefu vyťahnutím smerom hore.
2. Z miesta, kde boli kefy pripojené, odstráňte nečistoty.
3. Z kefy odstráňte všetky nečistoty. V prípade nutnosti môžete kefu umyť pod tečúcou vodou. Ak došlo k deformácii štetín počas prevádzky vysávača, namočte ich do teplej vody, aby sa obnovil ich pôvodný tvar. Pred pripojením k vysávaču nechajte kefu oschnúť.
4. Po vyčistení ju pripojte späť.

Čistenie senzorov

- Senzory na robotickom vysávači sú dôležité na jeho správne ovládanie a bezpečnú prevádzku. Je preto dôležité, aby ste ich pravidelne čistili a udržiavali ich v dobrom stave.
- Senzory utrite suchou mäkkou handričkou alebo vatovou tyčinkou.

Čistenie vonkajšieho povrchu robotického vysávača

- Povrch vysávača pravidelne utierajte mäkkou suchou handričkou.
- Aspoň raz týždeň alebo častejšie vyčistíte predné otočné koliesko, motorizované koliesko, nasávací otvor, rotačnú kefu a spodné senzory.
- Z predného otočného kolieska a motorizovaných koliesok najskôr odstráňte prípadné hrubšie nečistoty. Potom ich očistíte po celom obvode mierne navlhčenou handričkou a utrite dosucha. Nezabudnite očistiť aj priestor okolo koliesok.

Výmena HEPA a molitanového filtra

1. Vyberte nádobu na prach a otvorte veko nádoby na prach. Vyberte hrubý filter, starý molitanový filter a starý HEPA filter.
2. Do priestoru vo veku vložte nový HEPA filter, nový molitanový filter a potom hrubý filter. Mierne na hrubý filter zatlačte, až začujete cvaknutie. To signalizuje správne zaistenie hrubého filtra.

3. Zavrite veko nádoby na prach. Mierne na veko zatlačte, až začujete cvaknutie zámky. To signalizuje správne zatvorenie veka.



Poznámka:

Stav opotrebenia HEPA filtra je možné sledovať v mobilnej aplikácii.



Poznámka:

HEPA a molitanový filter vždy meňte súčasne.

Výmena bočnej kefy

V priebehu používania rotačnej kefy dochádza k jej opotrebeniu. Po určitom čase je potrebné použiť kefu vymeniť za novú. Na objednanie novej kefy kontaktujte, prosím, svojho predácu alebo autorizované servisné stredisko.

1. Odstráňte starú bočnú rotačnú kefu z vysávača vyťahnutím smerom hore.
2. Nasadte novú bočnú rotačnú kefu do robotického vysávača.

ZBERNÁ STANICA

Čistenie zbernej stanice

- Vonkajší povrch zbernej stanice utrite mäkkou, suchou handričkou.

Výmena vrecúška

Ak je prachové vrecúško plné, svetelná kontrolka sa rozsvieti. Prachové vrecúško je nutné vymeniť. Pri jeho výmene postupujte nasledujúcim spôsobom:

1. Odpojte stanicu od zdroja napájania.
2. Otvorte veko zbernej stanice.
3. Uchopte držiak vrecúška a opatrne ho ťahajte smerom hore – pozrite obrázok I. Tým uzavriete vstupný otvor prachového vrecúška, a tak zosťanú prach a nečistoty bezpečne uzavreté v prachovom vrecúšku.
4. Použitý prachové vrecúško vyhodte do bežného komunálneho odpadu.
5. Nové prachové vrecúško vložte do zbernej nádoby. Je dôležité, aby vstupný otvor vo vrecúšku bol zarovnaný s výstupným otvorom vo vnútornom priestore zbernej nádoby.
6. Zavrite veko.

Čistenie senzorov

- Senzory na zbernej stanici sú dôležité pre jej bezpečnú prevádzku. Je preto dôležité, aby ste ich pravidelne čistili a udržiavali ich v dobrom stave.
- Infračervené senzory a nabíjacie kontakty utrite suchou mäkkou handričkou alebo vatovou tyčinkou.

ČISTENIE NABÍJACEJ ZÁKLADNE

Čistenie nabíjacej základne

- Vonkajší povrch zbernej stanice utrite mäkkou, suchou handričkou.

Čistenie senzorov

- Senzory na nabíjacej základni sú dôležité na jej bezpečnú prevádzku. Je preto dôležité, aby ste ich pravidelne čistili a udržiavali ich v dobrom stave.
- Infračervené senzory a nabíjacie kontakty utrite suchou mäkkou handričkou alebo vatovou tyčinkou.

VÝMENA AKUMULÁTORA

Ak potrebujete akumulátor vymeniť, postupujte nasledujúcim spôsobom:

1. Uistite sa, že je vysávač vypnutý tlačidlom ⏻. Vysávač otočte spodnou stranou nahor.
2. Pomocou skrutkovača uvoľníte skrutky krytu akumulátora, odstráňte ho a opatrne vyberte akumulátor.
3. Pripojte nový akumulátor a vložte ho do vnútorného priestoru. Pripojenie akumulátora je možné vykonať len jedným spôsobom. Konektor je kódovaný a nie je možné ho otočiť.
4. Nasadte spodný kryt a zaistite pomocou skrutiek. Otočte vysávač do prevádzkovej polohy.

5. Vložte vysávač do zbernej stanice a nechajte akumulátor nabíť na plnú kapacitu.



Poznámka:

Robotický vysávač sa dodáva s vloženým akumulátorom.

DLHODOBÉ SKLADOVANIE

- Ak nebudete vysávač dlhší čas používať, vykonajte nasledujúce:
- Očistite vysávač podľa kapitoly ČISTENIE A ÚDRŽBA.
- Zbernú stanicu odpojte od sieťovej zásuvky. Vysávač s kompletným prislúšenstvom uložte na suchom, čistom a chladnom mieste.
- Odporúčame nabíjať vysávač každé 3 mesiace, tým predĺžite životnosť zabudovaného akumulátora.
- Z diaľkového ovládača vyberte batérie.

RIEŠENIE PROBLÉMOV

Problém	Príčina	Riešenie
Vysávač sa nenabíja.	Nabíjacie kontakty sa nedotýkajú.	Uistite sa, že sa kontakty dotýkajú pri vkladaní vysávača do nabíjacej základne.
	Nabíjacia základňa je odpojená od zdroja napájania.	Zapojte sieťový adaptér do zásuvky a nechajte nabíjajúcu základňu stále zapojenú.
Vysávač je zaseknutý na jednom mieste.	Vysávač sa zamotal do drôtov/káblov na zemi, do záclon alebo iných cudzích predmetov na koberci.	Vysávač sa vždy pokúsi uvoľniť sám, odporúčame ho však ručne uvoľniť zo zaseknutého miesta.
Vysávač sa vrátil do nabíjacej základne bez toho, aby dokončil upratovanie.	Vysávač detegoval nízky stav nabitia akumulátora a automaticky sa vrátil do základne, aby sa nabíť.	Ide o normálny jav. Nechajte vysávač nabíť.
Vysávač neupratuje automaticky, ako má naplánované.	Vysávač nie je zapnutý a nemôže upratovať, ako má naplánované.	Zapnite vysávač.
	Vysávač je takmer vybitý.	Nechajte vysávač nabíť.
Diaľkový ovládač nefunguje. (Odporúčaná vzdialenosť je 5 m.)	Batérie sú vybité.	Vymeňte batérie v diaľkovom ovládači.
	Vysávač je takmer vybitý.	Nechajte vysávač nabíť.
	Prijímač signálu z diaľkového ovládača na vysávač alebo vysílač signálu na diaľkovom ovládači je blokován alebo znečistený.	Utrite prijímač a vysílač signálu čistou utierkou.
Diaľkový ovládač nefunguje. (Odporúčaná vzdialenosť je 5 m.)	Signál z diaľkového ovládača je rušený iným zariadením v jeho blízkosti.	Nepoužívajte diaľkový ovládač v blízkosti zariadenia s infračerveným signálom.

Problém	Príčina	Riešenie
Zatiaľ čo je vysávač v prevádzke, dochádza k vynechávaniu vysávaných miest, jeho cesta je chaotická, má opačný smer alebo sa zdá, že vysáva stále rovnaké miesta.	Podlaha je príliš hladká, stredové koliesko po podlahe kľže, vysávač je na koberci s príliš vysokým vlasom alebo vysávač prechádza nízke prekážky, prahy a lišty, a to ovplyvňuje jeho rozhodovanie o upratovaní priestore v celom dome.	Odporúčame zavrieť dvere jednotlivých miestností a nechať ich upratať samostatne. Vysávač je vybavený funkciou automatickej identifikácie jednej miestnosti. Vráť sa späť na východiskové miesto.
	Podlaha je voskovaná a vyčistená alebo je príliš hladká, čo znižuje trenie medzi kolieskami a podlahou.	Odporúčame vyčistiť podlahu po navoskovaní.
	Káble, cudzie predmety na podlahe ovplyvňujú prevádzku vysávača.	Skôr ako vysávač spustíte, je dôležité z podlahy odstrániť káble, papuče, hračky a iné cudzie predmety, aby ste mu znížili množstvo prekážok, ktoré by vysávač musel obchádzať.
Po dokončení upratovania zostávajú na podlahe nečistoty.	Stredová rotačná kefa je zablokovaná.	Vyčistite stredovú rotačnú kefu a presuňte robotický vysávač do otvoreného priestoru.
	Bočná rotačná kefa je zablokovaná.	Vyčistite bočnú rotačnú kefu a presuňte robotický vysávač do otvoreného priestoru.
	Kombinovaná nádoba na prach 2 v 1 nie je správne vložená v robotickom vysávači alebo nie je správne vložená.	Vložte kombinovanú nádobu na prach 2 v 1 do robotického vysávača.
Vysávač nie je možné zapnúť.	Nádoba na prach je plná, HEPA filter je zablokovaný alebo stredová rotačná kefa je zanesená.	Vyprázdňte nádobu na prach, vyčistite HEPA filter a stredovú rotačnú kefu.
	Vysávač má problém s pohybom po podlahe.	Nečistoty zablokujú predné otočné koliesko.
Vysávač vyhľadá nabíjajúcu základňu, ale nezaparkuje do nej.	Akumulátor je vybitý.	Nechajte akumulátor plne nabíť.
	Vysávač vyhľadá nabíjajúcu základňu, ale nezaparkuje do nej.	Predné otočné koliesko je zablokované.
Vysávač sa nespája normálne.	Nabíjacia základňa je zablokovaná alebo je príliš ďaleko; nie je pripojená k zdroju napájania; na držiaku mopovacieho návleku sú zachytené cudzie predmety alebo je mopovací návlak zrolovaný.	Umiestnite nabíjajúcu základňu do otvoreného priestoru a položte robotický vysávač do jej blízkosti a zapnite ho; vložte vidlicu adaptéra do sieťovej zásuvky; vyčistite držiak mopovacieho návleku a narovnajtie mopovací návlak.
	Interná chyba.	Vypnite robotický vysávač a potom ho znovu zapnite a spustíte. Ak sa problém opakuje, vypnite vysávač a obráťte sa na autorizované servisné stredisko.

Problém	Príčina	Riešenie
Počas upratovania sa ozývajú abnormálne zvuky.	Na stredovej rotačnej kefe, na bočnej kefe alebo na stredovom koliesku uviazol cudzí predmet.	Vypnite robotický vysávač a odstráňte cudzí predmet.
Nádžrka na vodu nevyplúšťa vodu do náveku alebo púšťa len málo vody.	V nádžrke na vodu nie je dostatočné množstvo vody; návek je príliš špinavý; držiak nie je vložený.	Doplňte vodu do nádžrky; vyčistite návek; vložte držiak mopovacieho náveku.
Nádžrka na vodu vypúšťa príliš mnoho vody.	Nádžrka na vodu nie je na svojom mieste; výpusť vody je nastavený na maximum.	Skontrolujte, či je nádžrka na vodu správne vložená; upravte výpusť vody v aplikácii.
Nie je možné sa pripojiť k aplikácii.	Abnormálna Wi-Fi sieť, zlé heslo Wi-Fi alebo abnormálne správanie aplikácie.	Skontrolujte, či je robotický vysávač v dosahu Wi-Fi siete; vložte správne heslo alebo resetujte Wi-Fi; stiahnite si a inštalujte najnovšiu verziu aplikácie.
Vysávač nie je schopný sa vrátiť do nabijacej základne.	Vzdialenosť od základne je príliš veľká.	Ak je nabijacia základňa príliš ďaleko, nemusí byť robotický vysávač schopný ju nájsť. Robotický vysávač vložte ručne do nabijacej základne.

TECHNICKÉ ÚDAJE

Robotický vysávač

Prikon robotického vysávača	14,4 V --- 1 A
Menovitý výkon	20 W
Akumulátor	Li-ion / 14,4 V / 2 600 mAh
Rozmery (priemer x výška)	Ø 350 x 98 mm
Hmotnosť	3,4 kg
Prevádzkový čas na jedno nabitie	140 min
Objem nádoby na prach	300 ml
Objem nádžrky na vodu	300 ml
Hlučnosť	max. 65 dB

Zberná stanica

Vstupné napätie	220 – 240 V –
Vstupná frekvencia	50 – 60 Hz
Výstupné napätie	19 V
Výstupný prúd	1,2 A
Menovitý výkon	1 000 W
Rozmery	280 × 193 × 320 mm
Hmotnosť	3,5 kg

Nabíjacia základňa

Vstupné napätie	100 – 240 V – 1 A
Výstupné napätie	19 V --- 1 A
Rozmery	98 × 130 × 151 mm

Zmena textu a technických parametrov vyhradená.

Originálne spotrebné príslušenstvo

SRX 9204	HEPA filter
SRX 9203	Bočná rotačná kefa
SRX 9202	Mopovací návek
SRX 0031	Prachové vrečúško (iba pre SRV 9185BK)
SRX 0027	Náhradný akumulátor



Poznámka:

Zbernú stanicu je možné dokúpiť pre model SRV 9120BK. Modelové označenie je SRX 0030.



Výrobok je určený iba na použitie v domácnosti. Výrobok nie je určený na vonkajšie používanie.



Stupeň ochrany pred úrazom elektrickým prúdom: Trieda II – Ochrana pred úrazom elektrickým prúdom je zaistená dvojitou alebo zosilnenou izoláciou.



Tento symbol označuje, že spotrebič sa nesmie používať, ak je vidlica poškodená.

LIKVIDÁCIA AKUMULÁTORA



Pred likvidáciou výrobku alebo jeho odovzdaním na určenom zbernom mieste je potrebné zaistiť, aby z neho bol vybrať akumulátor. Pred vybrať akumulátora je potrebné spustiť vysávač a vyčakať, až dôjde k jeho vybitiu. Akumulátor obsahuje látky škodlivé pre životné prostredie, a preto nepatrí do bežného domového odpadu.

Jeho správnu likvidáciu zaistiť príslušné zberné miesto.

POKYNY A INFORMÁCIE O ZAOBCHÁDZANÍ S POUŽÍTÝM OBALOM

Použitý obalový materiál odložte na miesto určené obcou na ukladanie odpadu.

LIKVIDÁCIA POUŽITÝCH ELEKTRICKÝCH A ELEKTRONICKÝCH ZARIADENÍ



Tento symbol na produktoch alebo v sprievodných dokumentoch znamená, že použité elektrické a elektronické výrobky sa nesmú pridať do bežného komunálneho odpadu. Pre správnu likvidáciu, obnovu a recykláciu odovzdajte tieto výrobky na určených zberných miestach. Alternatívne v niektorých krajinách Európskej únie alebo iných európskych krajinách môžete vrátiť svoje výrobky miestnemu predajcovi pri kúpe ekvivalentného nového produktu. Správnu likvidáciu tohto produktu pomôžete zachovať cenné prírodné zdroje a napomáhate prevencii potenciálnych negatívnych dopadov na životné prostredie a ľudské zdravie, ktoré by mohli byť dôsledkom nesprávnej likvidácie odpadov. Ďalšie podrobnosti si vyžiadajte od miestneho úradu alebo najbližšieho zberného miesta. Pri nesprávnej likvidácii tohto druhu odpadu sa môžu v súlade s národnými predpismi udeliť pokuty.

Pre podnikové subjekty v krajinách Európskej únie

Ak chcete likvidovať elektrické a elektronické zariadenia, vyžiadajte si potrebné informácie od svojho predajcu alebo dodávateľa.

Likvidácia v ostatných krajinách mimo Európskej únie

Tento symbol je platný v Európskej únii. Ak chcete tento výrobok zlikvidovať, vyžiadajte si potrebné informácie o správnom spôsobe likvidácie od miestnych úradov alebo od svojho predajcu.



Tento výrobok spĺňa všetky základné požiadavky smerníc EÚ, ktoré sa naň vzťahujú.

Týmto SENCOR vyhlasuje, že typy rádiových zariadení SRV 9120BK a SRV 9185BK sú v súlade so smernicou 2014/53/EÚ. Úplné znenie EÚ vyhlásenia o zhode je k dispozícii na tejto internetovej adrese www.sencor.eu.

