

# SENCOR®

SRV 9120BK  
SRV 9185BK



**ΡΟΜΠΟΤΙΚΗ ΗΛΕΚΤΡΙΚΗ ΣΚΟΥΠΑ**  
Μετάφραση του πρωτότυπου εγχειριδίου

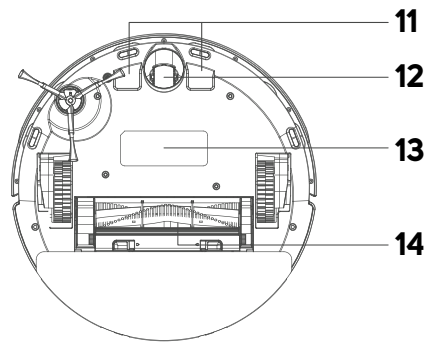
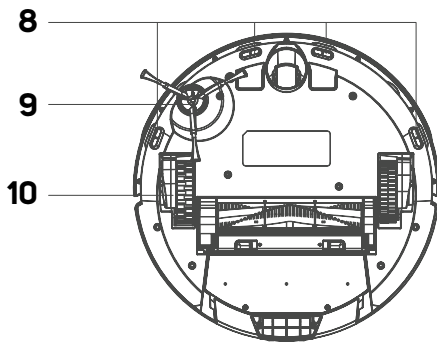
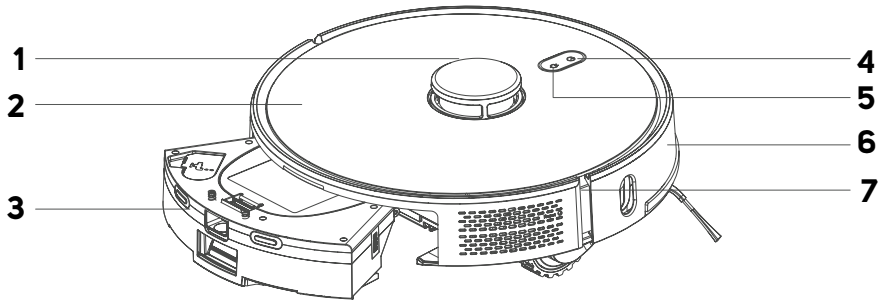


**SENCOR®**

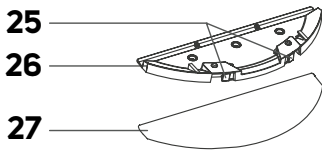
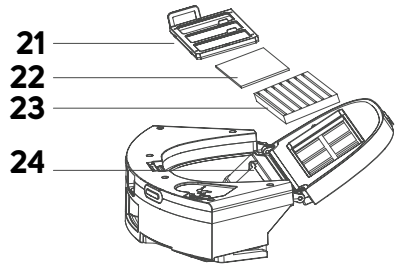
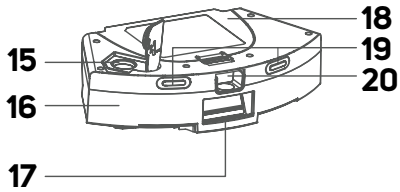
**SRV 9120BK  
SRV 9185BK**



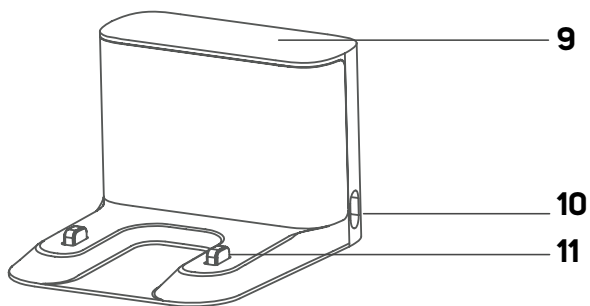
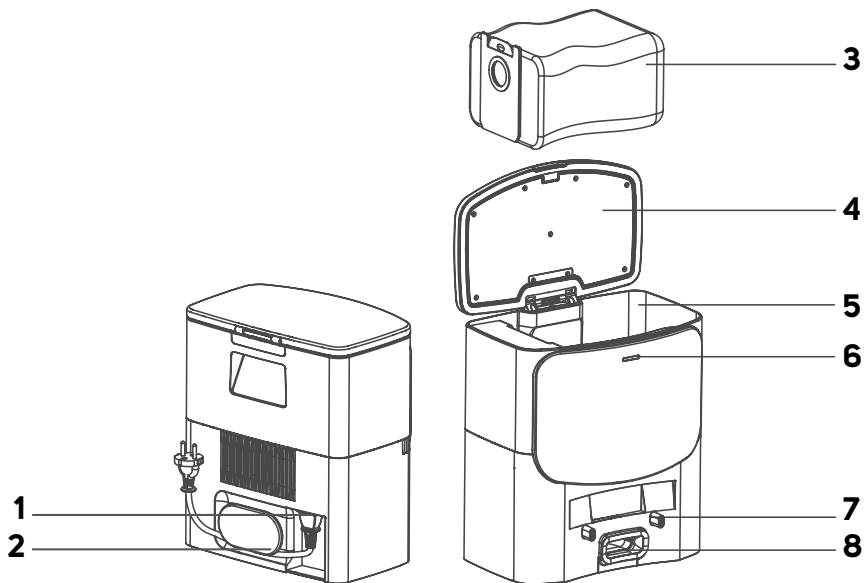
**A**



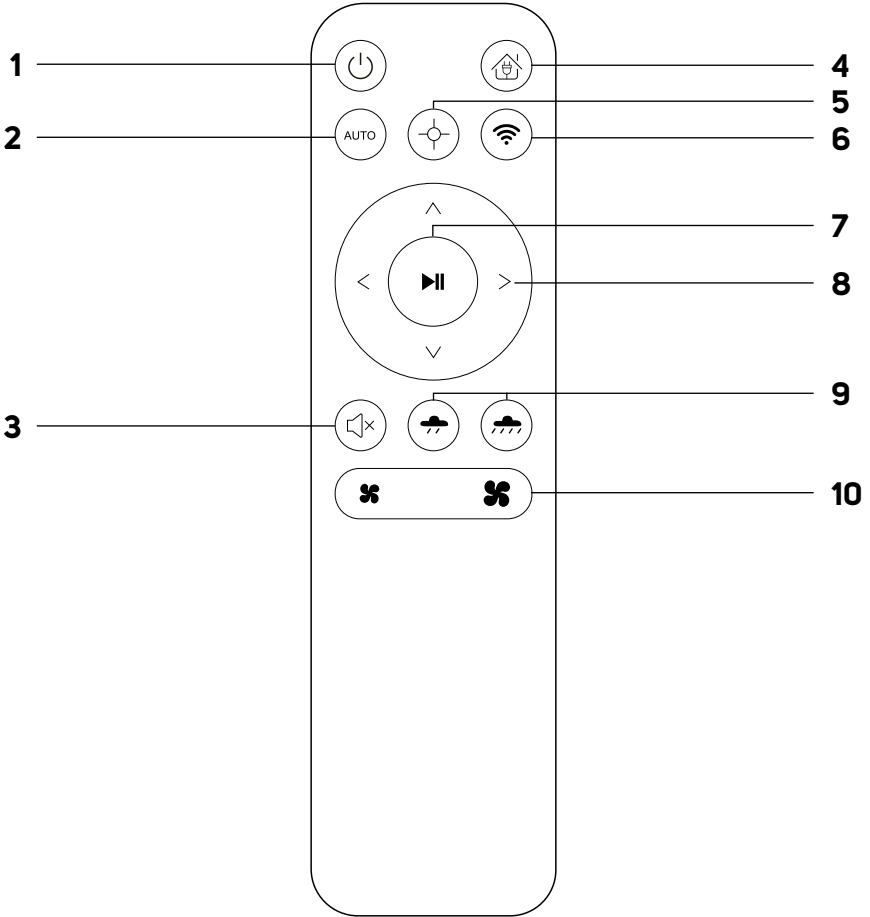
**A**

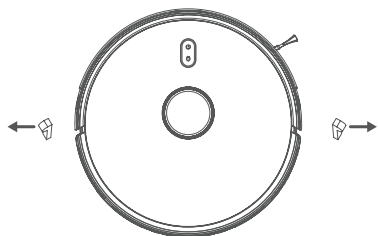
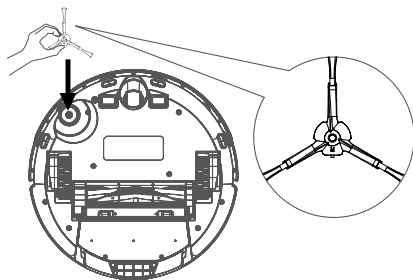
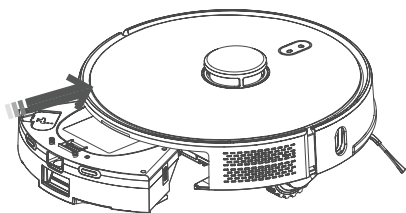
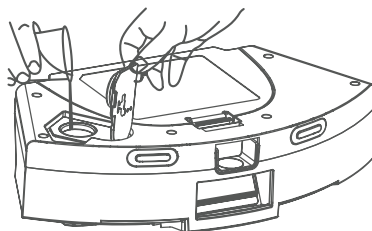


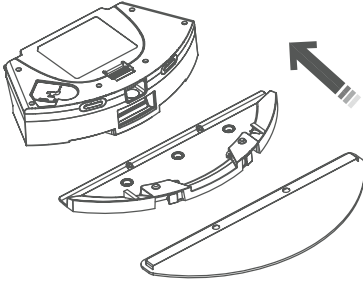
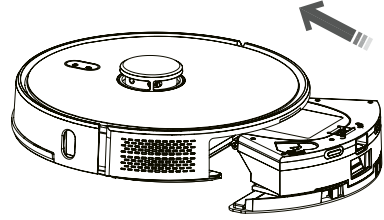
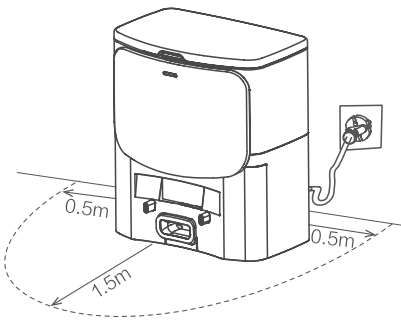
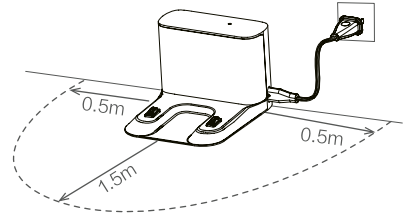
**B**



**C**

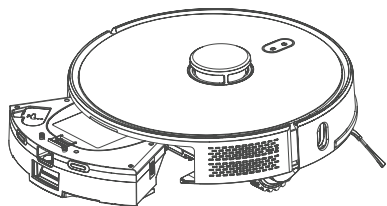


**D1****D2****E1****E2**

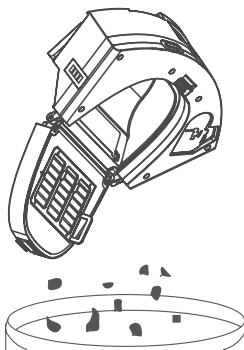
**E1****E2****F1****F2**



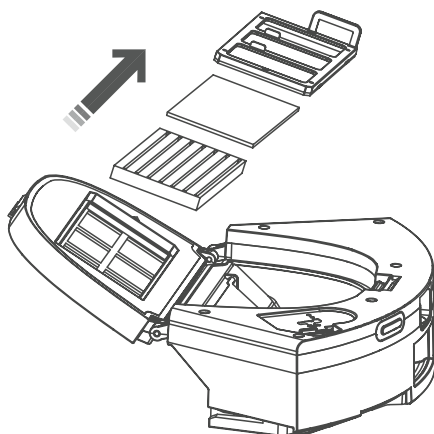
**G1**

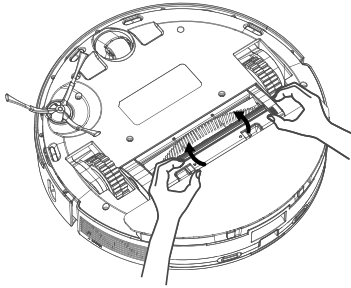
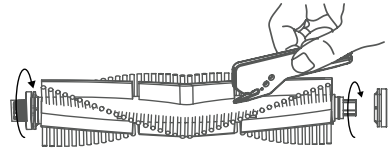
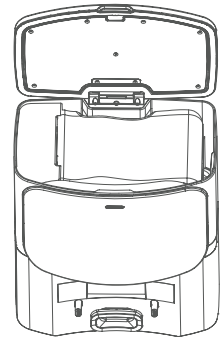
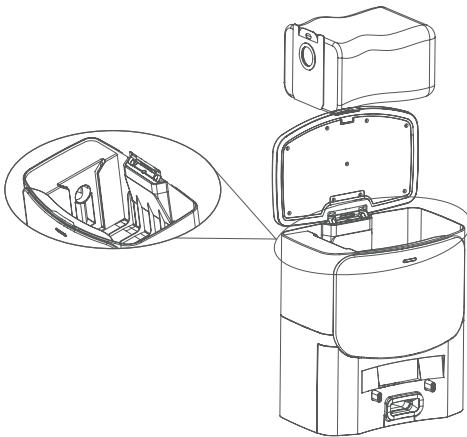


**G2**



**G3**



**H1****H2****I**

## **GR Ρομποτική ηλεκτρική σκούπα**

### **Σημαντικές οδηγίες ασφαλείας**

### **ΔΙΑΒΑΣΤΕ ΤΙΣ ΠΡΟΣΕΚΤΙΚΑ ΚΑΙ ΦΥΛΑΞΤΕ ΤΙΣ ΓΙΑ ΜΕΛΛΟΝΤΙΚΗ ΧΡΗΣΗ.**

- Η συσκευή αυτή επιτρέπεται να χρησιμοποιείται από παιδιά 8 ετών και άνω και από άτομα με μειωμένες σωματικές, αισθητηριακές ή διανοητικές ικανότητες ή με έλλειψη εμπειρίας, αν τους παρέχεται κατάλληλη επιτήρηση ή αν έχουν ενημερωθεί σχετικά με την ασφαλή χρήση του προϊόντος και κατανοούν τους δυνητικούς κινδύνους.
- Τα παιδιά δεν πρέπει να παίζουν με τη συσκευή. Ο καθαρισμός ή η συντήρηση της συσκευής από τον χρήστη δεν πρέπει να πραγματοποιείται από παιδιά χωρίς επίβλεψη.
- Αν υποστεί ζημιά το καλώδιο τροφοδοσίας του σταθμού συλλογής ή του σταθμού φόρτισης, αναθέστε την αντικατάστασή του σε ένα επαγγελματικό κέντρο σέρβις, για την αποφυγή κινδύνων. Απαγορεύεται η χρήση της συσκευής με καλώδιο τροφοδοσίας, σταθμό συλλογής ή σταθμό φόρτισης που έχει υποστεί ζημιά.
- Πριν από διαδικασίες καθαρισμού ή συντήρησης αποσυνδέετε πάντα τη συσκευή από την πρίζα και απενεργοποιείτε την με τον διακόπτη τροφοδοσίας.
- Η συσκευή πρέπει να χρησιμοποιείται μόνο με το δοχείο συλλογής (μοντέλο SRV 9185BK) ή με τον σταθμό φόρτισης (SRV 9120BK) που παρέχεται με τη συσκευή.



## ΠΡΟΕΙΔΟΠΟΙΗΣΗ:

Μη χρησιμοποιείτε το δοχείο συλλογής ή τον σταθμό φόρτισης για να φορτίσετε μπαταρίες ή συσκευές που δεν έχουν σχεδιαστεί για τον σκοπό αυτόν.

- Συνδέετε το καλώδιο τροφοδοσίας μόνο σε πρίζα με προστατευτική επαφή.

### Ασφαλή χρήση ηλεκτρικού ρεύματος

- Πριν συνδέσετε το καλώδιο τροφοδοσίας σε πρίζα, βεβαιωθείτε ότι τα τεχνικά στοιχεία που αναφέρονται στην ετικέτα τεχνικών χαρακτηριστικών της συσκευής αντιστοιχούν με την ηλεκτρική τάση στην πρίζα.
- Συνδέετε το καλώδιο τροφοδοσίας μόνο σε σωστά γειωμένη πρίζα. Μην χρησιμοποιείτε καλώδιο προέκτασης.
- Μην αποσυνδέετε το καλώδιο τροφοδοσίας από την πρίζα τραβώντας το. Κάτι τέτοιο θα μπορούσε να προκαλέσει ζημιά στο καλώδιο τροφοδοσίας ή στην πρίζα. Αποσυνδέετε το καλώδιο τροφοδοσίας από την πρίζα, τραβώντας προσεκτικά το φις του καλωδίου ρεύματος.
- Μην περνάτε το καλώδιο τροφοδοσίας πάνω από αιχμηρά αντικείμενα. Βεβαιωθείτε ότι το καλώδιο δεν κρέμεται πάνω από την άκρη τραπέζιού ή ότι δεν ακουμπά σε καυτή επιφάνεια.
- Διατηρείτε το καλώδιο τροφοδοσίας στεγνό.
- Μην συνδέετε και μην αποσυνδέετε το καλώδιο τροφοδοσίας στην ή από την πρίζα ρεύματος με υγρά χέρια.
- Μην αφαιρείτε το κάλυμμα των ηλεκτρονικών εξαρτημάτων της ρομποτικής ηλεκτρικής σκούπας ή της μπαταρίας της. Δεν περιέχουν εξαρτήματα που μπορούν να επισκευαστούν από τον χρήστη. Αναθέστε το σέρβις της συσκευής σε εξειδικευμένα άτομα.
- Για να αποφύγετε τυχόν τραυματισμό από ηλεκτροπληξία, μην ψεκάζετε νερό και μη βυθίζετε τη ρομποτική ηλεκτρική σκούπα, τον σταθμό συλλογής / σταθμό φόρτισης και το καλώδιο τροφοδοσίας σε νερό ή άλλα υγρά.
- Μη χρησιμοποιείτε τη ρομποτική ηλεκτρική σκούπα όταν δεν λειτουργεί σωστά, εάν έχει υποστεί ζημιά ή έχει βυθιστεί σε νερό.
- Για να αποφύγετε τον κίνδυνο τραυματισμού από ηλεκτροπληξία, μην επισκευάζετε τη ρομποτική ηλεκτρική σκούπα μόνος/-η σας και μην πραγματοποιείτε ρυθμίσεις. Αναθέστε όλες τις επισκευές και ρυθμίσεις σε ένα εξουσιοδοτημένο κέντρο σέρβις. Οι μη εξουσιοδοτημένες επεμβάσεις στη ρομποτική ηλεκτρική σκούπα κατά τη διάρκεια της περιόδου εγγύησης ενδέχεται να καταστήσουν άκυρη την εγγύηση.
- Πριν από διαδικασίες καθαρισμού ή συντήρησης του προϊόντος, πάντα αποσυνδέετε τη ρομποτική ηλεκτρική σκούπα από την πρίζα και απενεργοποιείτε την με το διακόπτη τροφοδοσίας.

### Ασφάλεια κατά τη χρήση

- Αυτή η ρομποτική ηλεκτρική σκούπα έχει σχεδιαστεί για χρήση σε σπίτια, γραφεία και παρεμφερείς χώρους. Μην τη χρησιμοποιείτε σε βιομηχανικό περιβάλλον ή σε εξωτερικό χώρο.
- Η ρομποτική ηλεκτρική σκούπα δεν προορίζεται για την αναρρόφηση νερού και, ως εκ τούτου, δεν πρέπει να χρησιμοποιείται σε χώρους με υγρασία ή νερό, για παράδειγμα δωμάτια πλυντηρίων, μπάνια ή κοντά σε πισίνες. Αν έρθει σε επαφή με νερό, το εσωτερικό ηλεκτρονικό σύστημα της ηλεκτρικής σκούπας θα καταστραφεί.
- Μη χρησιμοποιείτε τη ρομποτική ηλεκτρική σκούπα για να αναρροφήσετε τα εξής:
  - αναμμένα ταγιάρα, φλεγόμενα ή εύφλεκτα αντικείμενα, σπύρα ή στάχτη,
  - νερό και άλλα υγρά,
  - αιχμηρά αντικείμενα π.χ. θραύσματα, βελόνες, καρφίτσες κλπ.,
  - αλεύρι, σόδα και άλλα δομικά υλικά,
  - μεγάλα κομμάτια από χάρτινες ή πλαστικές σακούλες που μπορούν εύκολα να φράξουν την οπή αναρρόφησης.
- Μην εκθέτετε τη ρομποτική ηλεκτρική σκούπα σε άμεση ηλιακή ακτινοβολία και μην την τοποθετείτε κοντά σε γυμνές φλόγες ή σε συσκευές που εκπέμπουν θερμότητα.
- Μη χρησιμοποιείτε τη ρομποτική ηλεκτρική σκούπα σε στενές ανυψωμένες επιφάνειες, όπως τραπέζια, ντουλάπες κλπ. Αν δεν υπάρχει επαρκής χώρος χειρισμού, η ηλεκτρική σκούπα μπορεί να πέσει κάτω και να υποστεί ζημιά.
- Χρησιμοποιείτε τη ρομποτική ηλεκτρική σκούπα μόνο με γνήσια αξεσουάρ του κατασκευαστή.
- Πριν από τη χρήση βεβαιωθείτε ότι η ρομποτική ηλεκτρική σκούπα διαθέτει φίλτρο σκόνης σωστά εγκατεστημένο στο δοχείο συλλογής σκόνης.
- Πριν θέσετε σε λειτουργία τη ρομποτική ηλεκτρική σκούπα, βεβαιωθείτε ότι η πόρτα εισόδου του διαμερισμάτος σας ή του σπιτιού σας είναι κλειστή. Απομακρύνετε από το δάπεδο ρούχα, χαρτιά, παιχνίδια, καλώδια ρεύματος ή καλώδια προέκτασης από το πάτωμα, καθώς και άλλα αντικείμενα τα οποία μπορεί να σπυρφήξει ή να πιώσει η ηλεκτρική σκούπα. Σηκώστε κορτίνες και ραπίρια που ροφώνουν στο δάπεδο, ώστε να μην πιαστούν στην ηλεκτρική σκούπα.
- Μην τοποθετείτε αντικείμενα πάνω στη ρομποτική ηλεκτρική σκούπα και μην πατάτε ή κάθεται πάνω της.
- Εάν η ρομποτική ηλεκτρική σκούπα βρίσκεται σε λειτουργία, έχετε τον νου σας για παιδιά και κατοικίδια ζώα.
- Κατά τη λειτουργία της ρομποτικής ηλεκτρικής σκούπας, βεβαιωθείτε ότι τα ανοίγματα αερισμού δεν είναι καλυμμένα και το άνοιγμα αναρρόφησης δεν είναι μπλοκαρισμένο. Διαφορετικά η ρομποτική ηλεκτρική σκούπα μπορεί να υποστεί ζημιά.
- Τηρείτε όλες τις οδηγίες καθαρισμού και συντήρησης που παρέχονται στο παρόν εγχειρίδιο χρήσης.

### **Λείζερ**

- Ο αισθητήρας λέιζερ πληροί τις απαιτήσεις κατηγορίας ασφαλείας λέιζερ σύμφωνα με το πρότυπο EN 60825-1.
- Όταν χρησιμοποιείτε, χειρίζεστε ή συντηρείτε τη ρομποτική ηλεκτρική σκούπα με αισθητήρα λέιζερ, ακολουθείτε πάντα πιστά τις παρακάτω οδηγίες:
  - Πριν από οποιονδήποτε χειρισμό, απενεργοποιείτε τη ρομποτική ηλεκτρική σκούπα από τον διακόπτη ρεύματος.
  - Μην στρέψετε την ακτίνα λέιζερ σε άτομα.
  - Μην κοιτάτε απευθείας ή μέσω αντανάκλασης στην ακτίνα λέιζερ.
  - Απαγορεύονται τροποποιήσεις ή επισκευές του αισθητήρα λέιζερ που δεν γίνονται από εξουσιοδοτημένο κέντρο σέρβις.



#### **Προειδοποίηση:**

Η μη τήρηση των οδηγιών που περιέχονται στο παρόν εγχειρίδιο χρήσης μπορεί να προκαλέσει επικίνδυνη ακτινοβολία!

# GR Ρομποτική ηλεκτρική σκούπα

## Εγχειρίδιο Χρήσης

- Ευχαριστούμε για την αγορά του προϊόντος μας μάρκας SENCOR και ελπίζουμε να μείνετε ικανοποιημένοι.
- Πριν χρησιμοποιήσετε αυτή τη συσκευή, εξοικειωθείτε με το εγχειρίδιο χρήσης, ακόμα κι αν έχετε ήδη μια εξοικείωση με συσκευές παρόμοιου τύπου. Χρησιμοποιείτε τη συσκευή μόνο όπως περιγράφεται στο παρόν εγχειρίδιο χρήσης. Φυλάξτε το εγχειρίδιο για μελλοντική αναφορά.
- Για όλη τη διάρκεια ισχύος των νόμιμων δικαιωμάτων σας σχετικά με προβλήματα λειτουργίας ή της εγγύησης ποιότητας, συνιστούμε να φυλάξετε την αρχική συσκευασία, τα υλικά συσκευασίας, την απόδειξη αγοράς και τις αποδείξεις ευθύνης του πωλητή ή το πιστοποιητικό εγγύησης. Όταν μεταφέρετε τη συσκευή, συνιστούμε να τη συσκευάσετε πάλι στο αρχικό της κουτί στο οποίο είχε συσκευαστεί από τον κατασκευαστή.

### ΠΕΡΙΓΡΑΦΗ ΤΗΣ ΡΟΜΠΟΤΙΚΗΣ ΗΛΕΚΤΡΙΚΗΣ ΣΚΟΥΠΑΣ

- |   |  |
|---|--|
| <b>A1</b> Μοντέλο λείζερ  | <b>A13</b> Μπαταρία (βρίσκεται κάτω από το κάλυμμα)          |
| <b>A2</b> Επάνω κάλυμμα της ρομποτικής ηλεκτρικής σκούπας                           | <b>A14</b> Περιστροφική βούρτσα                              |
| <b>A3</b> Συνδυασμός 2 σε 1 δοχείου συλλογής σκόνης με δοχείο νερού                 | <b>A15</b> Κάλυμμα ανοίγματος δοχείου νερού                  |
| <b>A4</b> Κομπι (☺) (ενεργοποίηση και απενεργοποίηση / έναρξη αυτόματου καθαρισμού) | <b>A16</b> Δοχείο νερού                                      |
| <b>A5</b> Κομπι (☹) για αποστολή στο σταθμό συλλογής / σταθμό φόρτισης              | <b>A17</b> Έξοδος δοχείου συλλογής σκόνης                    |
| <b>A6</b> Μπάρα προφυλακτήρα  | <b>A18</b> Καπάκι δοχείου συλλογής σκόνης                    |
| <b>A7</b> Κομπι επαναφοράς  | <b>A19</b> Επαφές φόρτισης                                   |
| <b>A8</b> Αισθητήρες αποφυγής πρόσκρουσης   | <b>A20</b> Κομπι αποδέσμευσης δοχείου συλλογής σκόνης 2 σε 1 |
| <b>A9</b> Πλευρικές περιστροφικές βούρτσες  | <b>A21</b> Φίλτρο με μεγάλες οπές                            |
| <b>A10</b> Τροχοί μετακίνησης   | <b>A22</b> Φίλτρο αφρώδους υλικού                            |
| <b>A11</b> Επαφές φόρτισης  | <b>A23</b> Φίλτρο HEPA                                       |
| <b>A12</b> Μπροστινός στρεφόμενος τροχός  | <b>A24</b> Δοχείο συλλογής σκόνης                            |
|   | <b>A25</b> Κομπι αστερέωση/απασφάλισης υποδοχής              |
|   | <b>A26</b> Βάση πανιού σφουγγαρίσματος                       |
|   | <b>A27</b> Πανί σφουγγαρίσματος                              |
|   | <b>A28</b> Βούρτσα καθαρισμού                                |

### ΠΕΡΙΓΡΑΦΗ ΤΟΥ ΣΤΑΘΜΟΥ ΣΥΛΛΟΓΗΣ

- |                                       |   |
|---------------------------------------|---|
| <b>B1</b> Καλώδιο τροφοδοσίας         | <b>B5</b> Διαμέρισμα εγκατάστασης σκούπας συλλογής σκόνης |
| <b>B2</b> Βάση καλωδίου τροφοδοσίας   | <b>B6</b> Ενδεικτική λυχνία                               |
| <b>B3</b> Σακούλα συλλογής σκόνης     | <b>B7</b> Επαφές φόρτισης                                 |
| <b>B4</b> Καπάκι του σταθμού συλλογής | <b>B8</b> Οπή αναρρόφησης                                 |

### ΠΕΡΙΓΡΑΦΗ ΤΟΥ ΣΤΑΘΜΟΥ ΦΟΡΤΙΣΗΣ

- |                            |  |
|----------------------------|--|
| <b>B9</b> Ένδειξη φόρτισης | <b>B10</b> Υποδοχή σύνδεσης τροφοδοτικού |
|                            | <b>B11</b> Επαφές φόρτισης               |

### ΠΕΡΙΓΡΑΦΗ ΤΟΥ ΤΗΛΕΧΕΙΡΙΣΤΗΡΙΟΥ

- |  |  |
|--|--|
| <b>C1</b> Κομπι (☺) για ενεργοποίηση/ απενεργοποίηση της ρομποτικής ηλεκτρικής σκούπας | <b>C3</b> Κομπι (☹) για απενεργοποίηση των φωνητικών ειδοποιήσεων      |
| <b>C2</b> Κομπι (☺) για έναρξη του αυτόματου καθαρισμού                                | <b>C4</b> Κομπι (☺) για επιστροφή σε σταθμό συλλογής / σταθμό φόρτισης |

- |  |   |
|--|---|
| <b>C5</b> Κομπι (☺) για έναρξη καθαρισμού της επιλεγμένης επιφάνειας | σκούπας εμπρός/ πίσω/ αριστερά/ δεξιά   |
| <b>C6</b> Κομπι (☹) επαναφοράς Wi-Fi                                 | <b>C9</b> Κομπι για τη ρύθμιση της έντασης της παροχής νερού κατά το σφουγγάρισμα |
| <b>C7</b> ►   Κομπι έναρξης/ διακοπής καθαρισμού                     | <b>C10</b> Κομπι ρύθμισης ισχύος αναρρόφησης                                      |
| <b>C8</b> Κομπι κατεύθυνσης για τη μετακίνηση της ηλεκτρικής         |   |

### SRV 9185BK ΠΕΡΙΧΟΜΕΝΑ ΣΥΣΚΕΥΑΣΙΑΣ

- Ρομποτική ηλεκτρική σκούπα
- Σταθμός συλλογής
- Τηλεχειριστήριο
- Βάση πανιού σφουγγαρίσματος
- Πανί σφουγγαρίσματος (3 τεμάχια)
- Φίλτρο HEPA (2 τεμάχια: 1 τεμάχιο εγκατεστημένο στην ηλεκτρική σκούπα, 1 ανταλλακτικό φίλτρο HEPA)
- Πλευρική περιστροφική βούρτσα (2 τεμάχια: 1 τεμάχιο εγκατεστημένο στην ηλεκτρική σκούπα, 1 ανταλλακτική πλευρική περιστροφική βούρτσα)
- Σακούλα συλλογής σκόνης (3 τεμάχια)
- Βούρτσα καθαρισμού
- Μπαταρίες AAA (2 τεμάχια)

### SRV 9120BK ΠΕΡΙΧΟΜΕΝΑ ΣΥΣΚΕΥΑΣΙΑΣ

- Ρομποτική ηλεκτρική σκούπα
- Σταθμός φόρτισης
- Τηλεχειριστήριο
- Βάση πανιού σφουγγαρίσματος
- Πανί σφουγγαρίσματος (3 τεμάχια)
- Φίλτρο HEPA (2 τεμάχια: 1 τεμάχιο εγκατεστημένο στην ηλεκτρική σκούπα, 1 ανταλλακτικό φίλτρο HEPA)
- Πλευρική περιστροφική βούρτσα (2 τεμάχια: 1 τεμάχιο εγκατεστημένο στην ηλεκτρική σκούπα, 1 ανταλλακτική πλευρική περιστροφική βούρτσα)
- Βούρτσα καθαρισμού



#### Σημείωση:

Η SRV 9120BK μπορεί να αγοραστεί μαζί με τον σταθμό συλλογής. Το όνομα μοντέλου του σταθμού συλλογής είναι SRX 0030. Επικοινωνήστε με τον αντιπρόσωπό μας.

### ΣΚΟΠΟΣ ΧΡΗΣΗΣ ΚΑΙ ΧΑΡΑΚΤΗΡΙΣΤΙΚΑ ΤΗΣ ΡΟΜΠΟΤΙΚΗΣ ΗΛΕΚΤΡΙΚΗΣ ΣΚΟΥΠΑΣ

- Η ρομποτική ηλεκτρική σκούπα προορίζεται για τον καθαρισμό διαφόρων τύπων σκληρών δαπέδων, όπως ξύλινα δάπεδα ή δάπεδα λαμινέ, πλακάκια, βινυλίου κλπ. και χαλιών με χαμηλό πέλος. Κατά τη λειτουργία της συνδυάζει αποτελεσματικά διάφορες διαδρομές για τον καλύτερο δυνατό καθαρισμό ολόκληρης της επιφάνειας του δαπέδου.
- Η κύρια περιστροφική βούρτσα απομακρύνει αποτελεσματικά τρίχες, τρίχωμα ζώων κλπ. Οι δύο πλευρικές περιστροφικές βούρτσες καθαρίζουν τα δυσπρόσιτα σημεία κατά μήκος των τοίχων, των επίπλων και στις γωνίες. Οι μηχανοκίνητοι τροχοί από καουτσούκ προστατεύουν τα ευαίσθητα δάπεδα έναντι γδαρμάτων και περνούν πάνω από προφίλ σύνδεσης δαπέδων ύψους 1,6 cm και ανεβαίνουν σε χαλί ύψους 2 cm.
- Ο προφυλακτήρας, ο οποίος είναι αναρτημένος στη συσκευή, επιτρέπει στην ηλεκτρική σκούπα να μην προσκρούει με δύναμη σε τυχόν εμπόδια και να καθαρίζει αποτελεσματικά την περιοχή γύρω από αυτά. Οι αισθητήρες υπερύθρων στον μπροστινό προφυλακτήρα

αποτρέπουν την πρόσκρουση της ρομποτικής ηλεκτρικής σκούπας σε εμπόδια. Η ασφαλής χρήση σε χώρους με σκάλες γίνεται επιφυλάκτως στους κάτω αισθητήρες αποφυγής πτώσης από σκάλες.

- Η ρομποτική ηλεκτρική σκούπα διαθέτει την ενονομαζόμενη λειτουργία GYRO MAPPING (προσανατολισμός μέσα στο χώρο), η οποία ανιχνεύει τη γεωμετρία του δωματίου που καθαρίζεται έτσι ώστε η ηλεκτρική σκούπα να μπορεί να καθαρίζει καλύτερα το δάπεδο. Η ρομποτική ηλεκτρική σκούπα διαθέτει, επίσης, πλοήγηση με λέιζερ μέσω της οποίας χαρτογραφεί κάθε χώρο και έπειτα ξεκινά να τον καθαρίζει συστηματικά. Και οι δύο λειτουργίες είναι ενοματωμένες και δεν μπορούν να τροποποιηθούν με κάποιο τρόπο.

## ΛΕΙΤΟΥΡΓΙΕΣ ΚΑΘΑΡΙΣΜΟΥ ΠΟΥ ΔΙΑΘΕΤΕΙ Η ΡΟΜΠΟΤΙΚΗ ΗΛΕΚΤΡΙΚΗ ΣΚΟΥΠΑ

### Λειτουργία αυτόματου καθαρισμού

Η ρομποτική ηλεκτρική σκούπα σχεδιάζει δυναμικά τη διαδρομή καθαρισμού σύμφωνα με τον χάρτη που δημιουργείται από τη σάρωση και σταδιακά ολοκληρώνει τον καθαρισμό διαφορετικών ζωνών. Σε κάθε ζώνη, η ρομποτική ηλεκτρική σκούπα ξεκινά πρώτα τον καθαρισμό κατά μήκος των άκρων και στη συνέχεια καθαρίζει την υπόλοιπη επιφάνεια με ένα μοτίβο ζιγκ-ζαγκ. Μετά την ολοκλήρωση του καθαρισμού, η ρομποτική ηλεκτρική σκούπα θα επιστρέψει αυτόματα στον σταθμό συλλογής / σταθμό φόρτισης.



#### Σημείωση:

Πριν από την ενεργοποίηση της ρομποτικής ηλεκτρικής σκούπας ελέγχετε πάντοτε ότι έχει φορτίσει πλήρως και ότι όλα τα εμπόδια, ξένα αντικείμενα, καλώδια κλπ. έχουν απομακρυνθεί από την επιφάνεια.



#### Σημείωση:

Μπορείτε να επιλέξετε πρόσθετες λειτουργίες καθαρισμού της ρομποτικής ηλεκτρικής σκούπας απευθείας από την εφαρμογή ή το τηλεχειριστήριο.

## ΠΡΟΕΤΟΙΜΑΣΙΑ ΤΗΣ ΡΟΜΠΟΤΙΚΗΣ ΗΛΕΚΤΡΙΚΗΣ ΣΚΟΥΠΑΣ

- Αφαιρέστε τη ρομποτική ηλεκτρική σκούπα και όλα τα αξεσουάρ της από τη συσκευασία. Ελέγξτε εάν έχετε βγάλει όλα τα εξαρτήματα.
- Ελέγξτε τη ρομποτική ηλεκτρική σκούπα και τα αξεσουάρ της για ζημιά.
- Αφαιρέστε τις προστατευτικές μεμβράνες και τις διαφημιστικές ετικέτες από τη ρομποτική ηλεκτρική σκούπα και όλα τα αξεσουάρ, συμπεριλαμβανομένων των προστατευτικών ταινιών που βρίσκονται και στις δύο πλευρές της ρομποτικής ηλεκτρικής σκούπας – βλ. εικόνα D1.

### Εγκατάσταση της πλευρικής περιστροφικής βούρτσας

- Η πλευρική περιστροφική βούρτσα προορίζεται για ομαλές επιφάνειες δαπέδων και διασφαλίζει αποτελεσματικό καθαρισμό σε γωνίες, κατά μήκος των τοίχων και των επίπλων.
- Γυρίστε την ηλεκτρική σκούπα ανάποδα. Πιέστε την περιστροφική βούρτσα με ακρίβεια και δύναμη πάνω στον περφόρ που προορίζεται για αυτήν – βλ. εικόνα D2. Γυρίστε την ηλεκτρική σκούπα ξανά στη θέση λειτουργίας της.
- Όταν χρησιμοποιείτε την ηλεκτρική σκούπα για να καθαρίσετε δομάτια με χαλιά, αφαιρέστε τις περιστροφικές βούρτσες. Για την αφαίρεση, εκτελέστε τα βήματα με την αντίστροφη σειρά.

## ΣΥΝΔΥΑΣΜΟΣ 2 ΣΕ 1 ΔΟΧΕΙΟΥ ΣΥΛΛΟΓΗΣ ΣΚΟΝΗΣ ΜΕ ΔΟΧΕΙΟ ΝΕΡΟΥ

Ο συνδυασμός δοχείου συλλογής σκόνης με δοχείο νερού επιτρέπει το ταυτόχρονο σκούπισμα και σφουγγάρισμα του δαπέδου. Η ρομποτική ηλεκτρική σκούπα σκουπίζει τις ακαθαρσίες και τη σκόνη από το δάπεδο και μετά σφουγγαρίζει την επιφάνεια. Ανάλογα με την προβλεπόμενη χρήση της ρομποτικής ηλεκτρικής σκούπας, χρειάζεται να γεμίσετε με νερό το δοχείο νερού και να στερεώσετε τη βάση με το πανί σφουγγαρίσματος.

## Χρήση της ρομποτικής ηλεκτρικής σκούπας μόνο για σκούπισμα

1. Όταν χρησιμοποιείτε τη ρομποτική ηλεκτρική σκούπα μόνο για σκούπισμα, βεβαιωθείτε πριν από τη χρήση ότι το δοχείο συλλογής σκόνης έχει τοποθετηθεί μέσα στην ηλεκτρική σκούπα και ότι είναι άδαιο.
2. Για να αφαιρέσετε το δοχείο συλλογής σκόνης, πατήστε το κουμπί ασφαλούς δοχείου συλλογής σκόνης και τραβήξτε το δοχείο συλλογής σκόνης έξω από την ηλεκτρική σκούπα – βλέπε εικόνα E1.
3. Τοποθετήστε το δοχείο συλλογής σκόνης στη ρομποτική ηλεκτρική σκούπα έτσι ώστε το καπάκι του δοχείου συλλογής σκόνης να δείχνει προς τα επάνω και η έξοδος προς τα έξω – βλέπε εικόνα E1. Πιέστε ελαφρά προς τα κάτω το δοχείο συλλογής σκόνης στο πίσω μέρος μέχρι να ακούσετε ένα κλικ. Αυτό υποδεικνύει ότι το δοχείο συλλογής σκόνης έχει ασφαλίσει σωστά στην ηλεκτρική σκούπα.

## Χρήση της ρομποτικής ηλεκτρικής σκούπας για σκούπισμα και σφουγγάρισμα του δαπέδου

Για να χρησιμοποιήσετε τη ρομποτική ηλεκτρική σκούπα για ταυτόχρονο σκούπισμα και σφουγγάρισμα του δαπέδου είναι απαραίτητο να τοποθετήσετε νερό στο δοχείο νερού και να στερεώσετε τη βάση με το πανί σφουγγαρίσματος στην κάτω πλευρά του δοχείου.

1. Αφαιρέστε το δοχείο συλλογής σκόνης από τη ρομποτική ηλεκτρική σκούπα, πιέζοντας το κουμπί ασφαλούς δοχείου συλλογής σκόνης και τραβήξτε το δοχείο συλλογής σκόνης έξω από την ηλεκτρική σκούπα – βλέπε εικόνα E1.
2. Απελευθερώστε το κάλυμμα δοχείου νερού και γεμίστε με νερό το δοχείο νερού μέσω του ανοίγματος – βλέπε εικόνα E2. Κλείστε καλά το κάλυμμα.



#### Σημείωση:

Για το σφουγγάρισμα συνιστάται να χρησιμοποιείτε καθαρό νερό. Αν χρησιμοποιήσετε προϊόν καθαρισμού, ενδέχεται να σχηματιστεί αφρός και το πανί σφουγγαρίσματος να εμποτιστεί με περισσότερο υγρό ή ενδοσκομένους να σχηματιστούν λεκέδες στο δάπεδο μόλις αυτό στεγνώσει.

1. Τοποθετήστε το πανί σφουγγαρίσματος στη βάση – βλέπε εικόνα E3. Συνιστούμε να βρέχετε και να στραγγίζετε ελαφρά το πανί σφουγγαρίσματος πριν το τοποθετήσετε. Έτσι επιταχύνεται ο εμποτισμός και συνεπώς το σφουγγάρισμα του δαπέδου.
2. Συνδέστε τη βάση στο δοχείο από το κάτω μέρος. Πιέστε απαλά πάνω στη βάση μέχρι να ακούσετε ένα κλικ. Αυτό υποδεικνύει ότι η βάση έχει ασφαλίσει σωστά με το πανί σφουγγαρίσματος.
3. Τοποθετήστε το δοχείο συλλογής σκόνης μέσα στη ρομποτική ηλεκτρική σκούπα έτσι ώστε το καπάκι του δοχείου συλλογής σκόνης να δείχνει προς τα επάνω και η έξοδος προς τα έξω – βλέπε εικόνα E4. Πιέστε ελαφρά προς τα κάτω το δοχείο συλλογής σκόνης στο πίσω μέρος μέχρι να ακούσετε ένα κλικ. Αυτό υποδεικνύει ότι το δοχείο συλλογής σκόνης έχει ασφαλίσει σωστά στην ηλεκτρική σκούπα.



#### Προειδοποίηση:

Μη χρησιμοποιείτε τη ρομποτική ηλεκτρική σκούπα για να σκουπίζετε και να σφουγγαρίζετε καθαρίζετε πατάκια πόρτας, χαλίκια διαδρόμων κλπ. Πριν από το σκούπισμα καλίων είναι απαραίτητο να αφαιρέσετε τη βάση με το πανί σφουγγαρίσματος.

## ΘΕΣΗ ΤΟΥ ΣΤΑΘΜΟΥ ΣΥΛΛΟΓΗΣ / ΣΤΑΘΜΟΥ ΦΟΡΤΙΣΗΣ

- Ο σταθμός συλλογής / σταθμός φόρτισης χρησιμοποιείται για την αυτόματη επαναφόρτιση της μπαταρίας και η ηλεκτρική σκούπα πρέπει να έχει καλή πρόσβαση σε αυτόν.
- Τοποθετήστε τον σταθμό συλλογής/σταθμό φόρτισης σε έναν τοίχο πάνω σε μια ακληρή, οριζόντια και στεγνή επιφάνεια σε κοντινή απόσταση από την πρίζα – βλ. Εικόνα F1 (σταθμός συλλογής) ή F2 (σταθμός φόρτισης). Βεβαιωθείτε ότι δεν υπάρχουν σκαλοπάτια ή εμπόδια σε απόσταση 0,5 m προς τα αριστερά και τα δεξιά και 1,5 m μπροστά από τον σταθμό συλλογής / σταθμό φόρτισης που θα εμπόδιζαν την ηλεκτρική σκούπα να εντοπίσει με επιτυχία τον σταθμό συλλογής / σταθμό φόρτισης και να συνδεθεί σωστά.

- Συνδέστε το φις του καλωδίου τροφοδοσίας στην υποδοχή του σταθμού συλλογής / σταθμού φόρτισης και συνδέστε το αρονητικό φις στην πρίζα. Τοποθετήστε το καλώδιο τροφοδοσίας με τέτοιο τρόπο ώστε να μην υπερδευτεί με τις περισταφρικές βούρτσες της ηλεκτρικής σκούπας.
- Αν δεν πρόκειται να χρησιμοποιήσετε την ηλεκτρική σκούπα για μεγάλο χρονικό διάστημα, απουσυνδέστε τον σταθμό συλλογής / σταθμό φόρτισης από την πρίζα και αποθηκεύστε τον σε στεγνό, καθαρό και ξηροσερό μέροσ.

## ΦΟΡΤΙΣΗ ΤΗΣ ΡΟΜΠΟΤΙΚΗΣ ΗΛΕΚΤΡΙΚΗΣ ΣΚΟΥΠΑΣ

- Η ηλεκτρική σκούπα μπορεί να φορτίσει στον σταθμό συλλογής / σταθμό φόρτισης, τον οποίο η ηλεκτρική σκούπα αναζητά αυτόματα μόλις τελειώσει το καθαρίσμα.
- Εάν η ρομποτική ηλεκτρική σκούπα βρίσκειται στον σταθμό συλλογής, θα ενεργοποιηθεί αυτόματα και δεν χρειάζεται να την ενεργοποιήσετε.

### Πρώτη φόρτιση της ηλεκτρικής σκούπας

- Πριν από την πρώτη χρήση, πρέπει να φορτίσετε πλήρως τη ρομποτική ηλεκτρική σκούπα. Αφήστε τη ρομποτική ηλεκτρική σκούπα να φορτίσει έως και 12 ώρες.
- Πιάστε την ηλεκτρική σκούπα και τοποθετήστε τη χειροκίνητα στον σταθμό συλλογής έτσι ώστε να συνδεονται οι επαφές φόρτισης στην κάτω πλευρά της ηλεκτρικής σκούπας και οι επαφές φόρτισης πάνω στον σταθμό συλλογής σκόνης. Μόλις συνδεθούν οι επαφές ξεκινάει η διαδικασία της φόρτισης.

### Αυτόματη φόρτιση

- Η ρομποτική ηλεκτρική σκούπα χρησιμοποιεί τη λειτουργία αυτόματης φόρτισης όταν ολοκληρώνει τον καθαρισμό και σε περιπτώσεις που κατά τη διάρκεια της λειτουργίας, ανιχνεύει χαμηλή ισχύ της μπαταρίας. Επομένως, η ρομποτική ηλεκτρική σκούπα θα ξεκινήσει να αναζητά ενεργά τον σταθμό συλλογής / σταθμό φόρτισης. Γι αυτόν τον λόγο, είναι σημαντικό να είναι πάντοτε συνδεδεμένος σε μια πηγή τροφοδοσίας και να είναι εύκολο προσβάσιμος για την ηλεκτρική σκούπα ώστε να μπορεί να συνδεθεί σε αυτόν.
- Μπορείτε επίσης να οδηγήσετε τη ρομποτική ηλεκτρική σκούπα προς φόρτιση πιέζοντας απευθείας το κουμπά φόρτισης στην ηλεκτρική σκούπα, στην εφαρμογή ή στο τηλεχειριστήριο. Σε αυτή την περίπτωση, η ρομποτική ηλεκτρική σκούπα θα σταματήσει να λειτουργεί και θα αναζητήσει τον σταθμό συλλογής / σταθμό φόρτισης.
- Μετά τη σύνδεση στον σταθμό συλλογής / σταθμό φόρτισης, θα ξεκινήσει ο κύκλος φόρτισης. Η πλήρης φόρτιση διαρκεί περίπου 5 έως 6 ώρες. Ο πραγματικός χρόνος φόρτισης εξαρτάται από το στάθμη ισχύος της μπαταρίας κατά την έναρξη της διαδικασίας φόρτισης.
- Η πλήρης φόρτιση εξασφαλίζει έως και 140 λεπτά λειτουργίας (ρύθμιση χαμηλής ισχύος αναρρόφησης, αυτή τη φορά περιλαμβάνει έναν εφεδρικό χρόνο για την εύρεση του σταθμού).
- Σε περίπτωση που οι επαφές φόρτισης απουσυνδεθούν κατά τη διάρκεια του κύκλου φόρτισης, η ηλεκτρική σκούπα θα απομακρυνθεί από τον σταθμό φόρτισης και θα επανασυνδεθεί πάλι σε αυτόν για να συνεχιστεί η διαδικασία φόρτισης, εκτός αν αυτό αποτραπεί από κάποιο εμπόδιο.
- Σε περίπτωση διακοπής ρεύματος, ο κύκλος φόρτισης διακόπτεται και συνεχίζεται μετά την επαναφορά της παροχής ηλεκτρικού ρεύματος.
- Σε περίπτωση υπέρβασης του μέγιστου ρεύματος φόρτισης, η διαδικασία φόρτισης θα διακοπεί αυτόματα.
- Σε περίπτωση που η ρομποτική ηλεκτρική σκούπα αποφορτιστεί πλήρως, π.χ. επειδή η ηλεκτρική σκούπα δεν μπορεί να αναζητήσει ή να συνδεθεί στον σταθμό συλλογής, είναι απαραίτητο να τοποθετηθεί χειροκίνητα εκεί.

## ΧΕΙΡΙΣΜΟΣ ΤΗΣ ΗΛΕΚΤΡΙΚΗΣ ΣΚΟΥΠΑΣ ΜΕΣΩ ΤΩΝ ΚΟΥΜΠΙΩΝ ΤΗΣ

- Τα κουμπιά στην ηλεκτρική σκούπα χρησιμοποιούνται για τις βασικές λειτουργίες. Για προηγμένο χειρισμό, χρησιμοποιήστε την εφαρμογή για κινητά ή το τηλεχειριστήριο. Περισσότερες πληροφορίες θα βρείτε παρακάτω στο παρόν εγχειρίδιο χρήσης.

## Ενεργοποίηση/ απενεργοποίηση της ρομποτικής ηλεκτρικής σκούπας

- Πατήστε παρατεταμένα το κουμπά ☺ για 3 δευτερόλεπτα για να ενεργοποιήσετε τη ρομποτική ηλεκτρική σκούπα. Η ρομποτική ηλεκτρική σκούπα μεταβαίνει στη λειτουργία αναμονής.
- Πατήστε παρατεταμένα το κουμπά ☺ για 3 δευτερόλεπτα για να απενεργοποιήσετε τη ρομποτική ηλεκτρική σκούπα. Η ρομποτική ηλεκτρική σκούπα έχει απενεργοποιηθεί.



### Σημείωση:

Δεν είναι δυνατό να απενεργοποιήσετε τη ρομποτική ηλεκτρική σκούπα κατά τη διαδικασία της φόρτισης.

## Έναρξη αυτόματου καθαρισμού

- Ενώ η ρομποτική ηλεκτρική σκούπα βρίσκειται σε λειτουργία αναμονής πατήστε το κουμπά ☺ και η ρομποτική ηλεκτρική σκούπα θα ξεκινήσει αυτόματα το καθαρίσμα.

## Παύση της διαδικασίας καθαρισμού

- Αν κατά τη διάρκεια της λειτουργίας πατήσετε το κουμπά ☺ θα διακοπεί προσωρινά η λειτουργία της ρομποτικής ηλεκτρικής σκούπας. Εάν πατήσετε το κουμπά ☺ ξανά, η λειτουργία θα συνεχιστεί.

## Κατάσταση νάρκης

- Η ρομποτική ηλεκτρική σκούπα θα μεταβεί σε κατάσταση νάρκης μετά από 10 λεπτά αδράνειας εάν βρίσκειται εκτός του σταθμού φόρτισης. Και οι ενδεικτικές λυχνίες θα βρβήσουν. Πατώντας το κουμπά ☺ ή κάνοντας επανεκκίνηση στην εφαρμογή, η ρομποτική ηλεκτρική σκούπα μεταβαίνει σε κατάσταση αναμονής.



### Σημείωση:

Η ρομποτική ηλεκτρική σκούπα δεν θα μεταβεί σε κατάσταση νάρκης κατά τη φόρτιση. Εάν η ρομποτική ηλεκτρική σκούπα βρίσκειται σε κατάσταση νάρκης για περισσότερες από 12 ώρες, θα απενεργοποιηθεί αυτόματα.

## Φόρτιση

- Πατήστε σύντομα το κουμπά ☺ αν θέλετε να επιστρέψετε η ρομποτική ηλεκτρική σκούπα για φόρτιση. Έτσι θα θερματιστεί η τρέχουσα διαδικασία καθαρισμού και η ηλεκτρική σκούπα θα αρχίσει να αναζητά τον σταθμό συλλογής, όπου θα συνδεθεί.

## Αναφορά δυσλειτουργίας

- Εάν η ρομποτική ηλεκτρική σκούπα αντιμετωπίσει δυσλειτουργία κατά τη διάρκεια του καθαρισμού, η ένδειξη τροφοδοσίας αναβοβλίνει γρήγορα και ακούγεται μια ηχητική προειδοποίηση. Η ρομποτική ηλεκτρική σκούπα ολοκληρώνει τον καθαρισμό, αλλά δεν βρίσκει τον σταθμό συλλογής / σταθμό φόρτισης. Πρέπει να εισαχθεί χειροκίνητα στον σταθμό συλλογής / σταθμό φόρτισης.

## ΧΕΙΡΙΣΜΟΣ ΤΗΣ ΗΛΕΚΤΡΙΚΗΣ ΣΚΟΥΠΑΣ ΜΕ ΤΟ ΤΗΛΕΧΕΙΡΙΣΤΗΡΙΟ

- Πιέστε κάτω το μάνδαλο του καλύμματος στην πίσω πλευρά του τηλεχειριστηρίου για να το ελευθερώσετε και αφαιρέστε το κάλυμμα.
- Τοποθετήστε στο τηλεχειριστήριο δύο μπαταρίες τύπου AAA (1,5 V). Κατά την τοποθέτηση των μπαταριών, βεβαιωθείτε για τη σωστή πολικότητα, όπως εμφανίζεται μέσα στη θήκη μπαταριών. Τοποθετήστε ξανά το κάλυμμα και κουμπώστε το στη θέση του.
- Σε περίπτωση που οι μπαταρίες έχουν εξαντληθεί, αντικαταστήστε τις με καινούργιες. Μην συνδυάζετε μπαταρίες διαφορετικών τύπων ή καινούργιες με παλιές μπαταρίες.
- Η εμβέλεια σήματος του τηλεχειριστηρίου είναι περίπου 6 m.
- Κατά την αντικατάσταση των μπαταριών, αφαιρέστε πρώτα τις εξαντλημένες μπαταρίες και έπειτα τοποθετείτε τις νέες.



### Σημείωση:



Μην συνδυάζετε εξαντλημένες και καινούργιες μπαταρίες ή διαφορετικούς τύπους μπαταριών.

## Ενεργοποίηση/ απενεργοποίηση της ρομποτικής ηλεκτρικής σκούπας

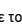
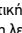
- Πατήστε το κουμπά ☺ για να ενεργοποιήσετε τη ρομποτική ηλεκτρική σκούπα. Αν χρειάζεται να απενεργοποιήσετε τη ρομποτική ηλεκτρική σκούπα, πατήστε το κουμπά ☺.



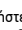
## Έναρξη καθαρισμού

- Αυτόματος καθαρισμός:** Πατήστε το κουμπί  για έναρξη του αυτόματου καθαρισμού.
- Για να καθαρίσετε ένα επιλεγμένο μέρος:** Πατήστε το  για να ξεκινήσετε τον καθαρισμό της επιλεγμένης επιφάνειας.
- Μη αυτόματος καθαρισμός:** Χρησιμοποιήστε το κουμπί κατεύθυνσης στο τηλεχειριστήριο για να ξεκινήσετε τον μη αυτόματο καθαρισμό και να μετακινήσετε την ηλεκτρική σκούπα προς τα εμπρός/πίσω/αριστερά/δεξιά.

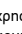
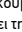
## Παύση της διαδικασίας καθαρισμού

- Αν κατά τη διάρκεια της λειτουργίας πατήσετε το κουμπί  θα διακοπεί προσωρινά η λειτουργία της ρομποτικής ηλεκτρικής σκούπας. Εάν πατήσετε το κουμπί  ξανά, η λειτουργία θα συνεχιστεί.


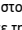
## Τερματισμός καθαρισμού/φόρτισης

- Αν θέλετε να τερματίσετε τον καθαρισμό πατήστε το κουμπί , η ρομποτική ηλεκτρική σκούπα θα σταματήσει, θα ολοκληρωθεί τη διαδικασία καθαρισμού και θα αναζητήσει τον σταθμό συλλογής / σταθμό φόρτισης για να συνδεθεί.

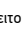
## Ρύθμιση της ισχύος αναρρόφησης

- Ρυθμίστε την επιθυμητή ισχύ αναρρόφησης χρησιμοποιώντας τα κουμπί ρύθμισης ισχύος αναρρόφησης. Το κουμπί  μειώνει την ισχύ αναρρόφησης, ενώ το κουμπί  αυξάνει την ισχύ αναρρόφησης.

## Ρύθμιση της έντασης διανομής νερού κατά τη διάρκεια του σφουγγαρίσματος

- Μπορείτε να ρυθμίσετε την ένταση της διανομής νερού κατά το σφουγγάρισμα χρησιμοποιώντας τα κουμπί στο χειριστήριο. Χρησιμοποιήστε το κουμπί  για να μειώσετε την ένταση της παροχής νερού, χρησιμοποιήστε το κουμπί  για να αυξήσετε την ένταση της παροχής νερού.

## Επαναφορά Wi-Fi

- Πατήστε το κουμπί  για να ξεκινήσετε τη λειτουργία επαναφοράς Wi-Fi.

## ΧΕΙΡΙΣΜΟΣ ΤΗΣ ΗΛΕΚΤΡΙΚΗΣ ΣΚΟΥΠΑΣ ΜΕ ΧΡΗΣΗ ΤΗΣ ΕΦΑΡΜΟΓΗΣ ΓΙΑ ΚΙΝΗΤΑ

Μπορείτε να χειρίζεστε τη ρομποτική ηλεκτρική σκούπα μέσω της εφαρμογής Sencor HOME.

Πραγματοποιήστε λήψη της εφαρμογής στο smartphone σας, εγγραφείτε και χειριστείτε τη ρομποτική ηλεκτρική σκούπα μέσω της εφαρμογής.



Σε περίπτωση που έχετε ήδη εγκατεστημένη την εφαρμογή, προσθέστε τη ρομποτική ηλεκτρική σκούπα στις συσκευές σας.



### Σημείωση:

Βεβαιωθείτε ότι έχετε ενεργοποιήσει τόσο τη υπηρεσία τοποθεσίας όσο και το Bluetooth στις ρυθμίσεις τηλεφώνου για την εφαρμογή.

## Προσθήκη της ρομποτικής ηλεκτρικής σκούπας στη λίστα συσκευών μέσω Bluetooth

Μπορείτε να προσθέσετε τη ρομποτική ηλεκτρική σκούπα στην εφαρμογή Sencor HOME, πραγματοποιώντας σύζευξη μέσω Bluetooth.


- Ενεργοποιήστε τη λειτουργία Bluetooth στο κινητό σας τηλέφωνο.
- Ενεργοποιήστε τη ρομποτική ηλεκτρική σκούπα.
- Ανοίξτε την εφαρμογή και, στην αρχική σελίδα της εφαρμογής, κάντε κλικ στο εικονίδιο "+".
- Η ίδια η συσκευή θα προσφέρει την επιλογή "Do not add / Go to add" (Όχι προσθήκη / Μετάβαση σε προσθήκη).
- Κάντε κλικ στο "Go to add" (Μετάβαση σε προσθήκη) και η εφαρμογή θα σας καθοδηγήσει αυτόματα στη διαδικασία προσθήκης.



## Σημείωση:

Εάν η σύνδεση Bluetooth αποτύχει ή δεν είναι εφικτή, βεβαιωθείτε ότι δεν υπάρχουν σταθερά εμπόδια μεταξύ του τηλεφώνου σας και της ρομποτικής ηλεκτρικής σκούπας και ότι οι δύο συσκευές βρίσκονται κοντά μεταξύ τους.

## Προσθήκη της ρομποτικής ηλεκτρικής σκούπας στη λίστα συσκευών μέσω κωδικού QR

- Μπορείτε επίσης να προσθέσετε τη ρομποτική ηλεκτρική σκούπα στην εφαρμογή Sencor HOME χρησιμοποιώντας τον κωδικό QR που παρέχεται παρακάτω. Στην αρχική οθόνη της εφαρμογής, κάντε κλικ στο εικονίδιο "+" και στην οθόνη Add device (Προσθήκη συσκευής) κάντε κλικ στο εικονίδιο [-] στην επάνω δεξιά γωνία.
- Αφού σαρώσετε τον κωδικό QR, θα σας ζητηθεί να επιλέξετε ένα δίκτυο Wi-Fi. Επιλέξτε το δίκτυο, εισαγάγετε τον κωδικό πρόσβασης σας και κάντε κλικ στην επιλογή "Επόμενο".
- Θα σας ζητηθεί να πραγματοποιήσετε επαναφορά στη συσκευή. Κρατήστε πατημένο για 3 δευτερόλεπτα περίπου το κουμπί . Το κουμπί χειρισμού θα αναβοσβήνουν. Αυτό σημαίνει ότι η ρομποτική ηλεκτρική σκούπα είναι έτοιμη για σύζευξη. Οδηγίες μπορείτε να βρείτε και στην οθόνη της εφαρμογής.
- Στην εφαρμογή, επιβεβαιώστε ότι αναβοσβήνει ο οπίσθιος φωτισμός και των δύο κουμπίων και κάντε κλικ στο "Next" (Επόμενο).
- Κάντε κλικ στο "Connect" (Σύνδεση). Έπειτα στις ρυθμίσεις Wi-Fi στο κινητό σας τηλέφωνο συνδέστε το δίκτυο Wi-Fi στη ρομποτική ηλεκτρική σκούπα. Στη συνέχεια επιστρέψτε στην εφαρμογή και περιμένετε μέχρι να ολοκληρωθεί η σύζευξη της ρομποτικής ηλεκτρικής σκούπας.
- Στη λίστα συσκευών της κύριας οθόνης, πατήστε το εικονίδιο της ρομποτικής ηλεκτρικής σκούπας για να εισέλθετε στη διεπαφή χειρισμού.

Κωδικός QR για την προσθήκη του πίνακα ελέγχου της ρομποτικής ηλεκτρικής σκούπας στην εφαρμογή Sencor HOME


SRV 9120BK



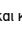
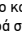
SRV 9185BK



## Χειροκίνητη προσθήκη της ρομποτικής ηλεκτρικής σκούπας στη λίστα συσκευών

- Στην κύρια οθόνη, κάντε κλικ στην επιλογή "Προσθήκη συσκευής" ή στο "+" στην επάνω δεξιά γωνία και κάντε κλικ στην επιλογή "Προσθήκη συσκευής".
- Θα εμφανιστεί μια οθόνη με κατηγορίες συσκευών και μια λίστα συσκευών.
- Πατήστε στην επιλογή "Robotic vacuum cleaners" (Ρομποτικές ηλεκτρικές σκούπες) και από τη λίστα επιλέξτε το μοντέλο της ρομποτικής ηλεκτρικής σκούπας.
- Στην επόμενη οθόνη, θα σας ζητηθεί να επιλέξετε ένα δίκτυο Wi-Fi. Επιλέξτε το δίκτυο, εισαγάγετε τον κωδικό πρόσβασης σας και κάντε κλικ στην επιλογή "Επόμενο".
- Θα σας ζητηθεί να πραγματοποιήσετε επαναφορά στη συσκευή. Κρατήστε πατημένο για 3 δευτερόλεπτα περίπου το κουμπί . Το κουμπί χειρισμού θα αναβοσβήνουν. Αυτό σημαίνει ότι η ρομποτική ηλεκτρική σκούπα είναι έτοιμη για σύζευξη. Οδηγίες μπορείτε να βρείτε και στην οθόνη της εφαρμογής.
- Στην εφαρμογή, επιβεβαιώστε ότι αναβοσβήνει ο οπίσθιος φωτισμός και των δύο κουμπίων και κάντε κλικ στο "Next" (Επόμενο).
- Κάντε κλικ στο "Connect" (Σύνδεση). Έπειτα στις ρυθμίσεις Wi-Fi στο κινητό σας τηλέφωνο συνδέστε το δίκτυο Wi-Fi στη ρομποτική ηλεκτρική σκούπα. Στη συνέχεια επιστρέψτε στην εφαρμογή και περιμένετε μέχρι να ολοκληρωθεί η σύζευξη της ρομποτικής ηλεκτρικής σκούπας.
- Στη λίστα συσκευών της κύριας οθόνης, πατήστε το εικονίδιο της ρομποτικής ηλεκτρικής σκούπας για να εισέλθετε στη διεπαφή χειρισμού.

## Επαναφορά Wi-Fi

- Πατήστε και κρατήστε πατημένο το κουμπί  για 3 δευτερόλεπτα ή πατήστε το κουμπί  στο τηλεχειριστήριο για να πραγματοποιήσετε επαναφορά στη λειτουργία Wi-Fi. Τα κουμπιά χειρισμού θα αναβοσβήνουν.



### Σημείωση:

Συνιστούμε να απενεργοποιείτε τα δεδομένα κινητής τηλεφωνίας στις ρυθμίσεις του κινητού σας τηλεφώνου όταν συνδέεστε σε δίκτυο Wi-Fi.

## ΣΤΑΘΜΟΣ ΣΥΛΛΟΓΗΣ ΣΚΟΝΗΣ ΚΑΙ ΑΚΑΘΑΡΣΙΩΝ (μόνο SRV 9185BK)

• Ο σταθμός συλλογής είναι εξοπλισμένος με μια σακούλα σκόνης στην οποία η ρομποτική ηλεκτρική σκούπα αδειάζει το περιεχόμενο του δοχείου συλλογής σκόνης μετά την ολοκλήρωση του καθαρισμού ή εάν ανιχνεύσει ότι το δοχείο συλλογής σκόνης είναι γεμάτο. Σε αυτή την περίπτωση, η ρομποτική ηλεκτρική σκούπα εντοπίζει τον σταθμό συλλογής και κατευθύνεται σε αυτόν έτσι ώστε το άνοιγμα στο δοχείο συλλογής σκόνης να ευθυγραμμίζεται με το άνοιγμα αναρρόφησης στο κάτω μέρος του σταθμού συλλογής. Μόλις γίνει η επαφή, και τα δύο ανοίγματα ανοίγουν και αναρροφούνται το περιεχόμενο του δοχείου στη σακούλα σκόνης. Στη συνέχεια, τα ανοίγματα κλείνουν και η ρομποτική ηλεκτρική σκούπα θα αρχίσει τη φόρτιση ή θα συνεχίσει τον καθαρισμό.

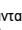
- Για να διασφαλίσετε τη σωστή λειτουργία του σταθμού συλλογής, βεβαιωθείτε ότι είναι συνδεδεμένος στο ρεύμα.



### Σημείωση:

Ο σταθμός συλλογής μπορεί να αγοραστεί για το μοντέλο SRV 9120BK. Ο αριθμός μοντέλου είναι SRX 0030.

## ΚΑΘΑΡΙΣΜΟΣ ΚΑΙ ΣΥΝΤΗΡΗΣΗ

- Πριν από τον καθαρισμό, απενεργοποιείτε πάντα την ηλεκτρική σκούπα με το κουμπί , τοποθετήστε την έξω από τον σταθμό συλλογής / σταθμό φόρτισης και αποσυνδέστε την από την παροχή ρεύματος.
- Ποτέ μην χρησιμοποιείτε λειαντικά καθαριστικά, διαλυτικά κλπ. για τον καθαρισμό.
- Η παραμέληση του καθαρισμού και της συντήρησης μπορεί να επηρεάσει αρνητικά τη λειτουργία της ηλεκτρικής σκούπας και να οδηγήσει σε μειωμένη απόδοση.

## ΡΟΜΠΟΤΙΚΗ ΗΛΕΚΤΡΙΚΗ ΣΚΟΥΠΑ

### Άδειασμα του δοχείου συλλογής σκόνης (μοντέλο SRV 9185BK)

- Στο μοντέλο SRV 9185BK το δοχείο αδειάζει αυτόματα στο δοχείο συλλογής σκόνης τόσο μετά από κάθε χρήση όσο και κατά τη διάρκεια του καθαρισμού αν η ηλεκτρική σκούπα ανιχνεύσει μεγάλη ποσότητα ακαθαρσιών και σκόνης στο δοχείο. Μπορείτε να ρυθμίσετε πόσο συχνά αδειάζει το δοχείο συλλογής σκόνης.

### Άδειασμα του δοχείου συλλογής σκόνης (μοντέλο SRV 9120BK)

1. Για να αφαιρέσετε το δοχείο συλλογής σκόνης πατήστε το κουμπί απασφάλισης δοχείου συλλογής σκόνης και τραβήξτε το δοχείο συλλογής σκόνης έξω από την ηλεκτρική σκούπα – βλέπε εικόνα **61**.
2. Τοποθετήστε το δοχείο συλλογής σκόνης πάνω από έναν κάδο απορριμάτων και γυρίστε το ανάποδα έτσι ώστε το καπάκι του δοχείου συλλογής σκόνης να δείχνει προς τα κάτω.
3. Πατήστε κουμπί απασφάλισης καπακιού δοχείου συλλογής σκόνης και προσεκτικά γείρετε το καπάκι για να ανοίξει. Αδειάστε το περιεχόμενο του δοχείου συλλογής σκόνης μέσα στον κάδο απορριμάτων – βλέπε εικόνα **62**.
4. Κλείστε το καπάκι και σπρώξτε απαλά μέχρι να ακούσετε ένα κλικ. Αυτό υποδεικνύει ότι το καπάκι έχει ασφαλίσει σωστά.

### Καθαρισμός του δοχείου συλλογής σκόνης

1. Για να αφαιρέσετε το δοχείο συλλογής σκόνης πατήστε το κουμπί απασφάλισης δοχείου συλλογής σκόνης και τραβήξτε το δοχείο συλλογής σκόνης έξω από την ηλεκτρική σκούπα – βλέπε εικόνα **61**.

2. Πατήστε την ασφάλεια καπακιού δοχείου συλλογής σκόνης και γείρετε το καπάκι δοχείου συλλογής σκόνης για να ανοίξει.
3. Πιέστε την ασφάλιση φίλτρου με μεγάλες σπές. Αφαιρέστε το φίλτρο με μεγάλες σπές, το φίλτρο αφρώδους υλικού και το φίλτρο HEPA έξω από το καπάκι – βλέπε εικόνα **63**.
4. Τινάζτε το φίλτρο HEPA και το φίλτρο αφρώδους υλικού και απομακρύνετε τη σκόνη και τις ακαθαρσίες χρησιμοποιώντας μια βούρτσα με λεπτές τρίχες ή ένα μαλακό απορροφητικό πανί. Σε περίπτωση μεγάλης συγκέντρωσης ακαθαρσιών, μπορείτε να τις καθαρίσετε με μια άλλη ηλεκτρική σκούπα χρησιμοποιώντας ακροφύσιο με βούρτσα. Μην πλένετε το φίλτρο HEPA σε νερό. Αυτό μπορεί να προξενήσει ζημιά στο καπάκι. Σε περίπτωση που το φίλτρο HEPA είναι ήδη πολύ λερωμένο ή έχει παραμορφωθεί, αντικαταστήστε το με ένα καινούριο. Συνιστούμε να αντικαθιστάτε το φίλτρο HEPA βάσει της συχνότητας χρήσης τουλάχιστον μία φορά κάθε έξι μήνες.
5. Ξεπλύνετε το φίλτρο με μεγάλες σπές κάτω από τρεχούμενο νερό και στεγνώστε το με καθαρό πανί.
6. Σκουπίστε το δοχείο συλλογής σκόνης με ελαφρά υψώ σφουγγάρι και ακουπίστε με καθαρό πανί για να στεγνώσει. Αν χρειάζεται, μπορείτε να προσθέσετε μικρή ποσότητα νερού στο δοχείο συλλογής σκόνης και να το σκουπίσετε με ένα σφουγγάρι. Στη συνέχεια, σκουπίστε καλά με ένα καθαρό απορροφητικό πανί για να το στεγνώσετε.
7. Τοποθετήστε το φίλτρο HEPA, το φίλτρο αφρώδους υλικού και το φίλτρο με μεγάλες σπές μέσα στο καπάκι. Πιέστε απαλά το φίλτρο με μεγάλες σπές προς τα κάτω μέχρι να ακούσετε ένα κλικ. Αυτό υποδεικνύει ότι το φίλτρο με μεγάλες σπές έχει ασφαλίσει σωστά.
8. Κλείστε το καπάκι του δοχείου συλλογής σκόνης. Πιέστε απαλά προς τα κάτω το καπάκι μέχρι να ακούσετε ένα κλικ. Αυτό υποδεικνύει ότι το καπάκι έχει κλείσει σωστά.



### Προειδοποίηση:

Πριν τοποθετήσετε το φίλτρο μέσα στο δοχείο συλλογής σκόνης και κλείσετε το καπάκι, ελέγχετε πάντα ότι όλα τα εξαρτήματα είναι καθαρά και τελειώςμένα. Διαφορετικά, υπάρχει κίνδυνος πρόκλησης ζημιών στη ρομποτική ηλεκτρική σκούπα.

### Καθαρισμός του δοχείου νερού και του πανιού σφουγγαρίσματος

Για να εμποδίσουν τον σχηματισμό μούχλας και βλαβερών μικροοργανισμών που μπορεί να παράγουν δυσάρεστες οσμές και βλάβες στην υγεία είναι απαραίτητο να καθαρίζετε το δοχείο νερού, τη βάση πανιού σφουγγαρίσματος και το πανί σφουγγαρίσματος μετά από κάθε χρήση.

1. Ελευθερώστε προσεκτικά τη βάση πανιού σφουγγαρίσματος και αφαιρέστε την από την κάτω πλευρά της ρομποτικής ηλεκτρικής σκούπας.
2. Αφαιρέστε προσεκτικά το πανί σφουγγαρίσματος από τη βάση.
3. Για να αφαιρέσετε το δοχείο συλλογής σκόνης πατήστε το κουμπί απασφάλισης δοχείου συλλογής σκόνης και τραβήξτε το δοχείο συλλογής σκόνης έξω από την ηλεκτρική σκούπα.
4. Μεταφέρετε το δοχείο συλλογής σκόνης πάνω από έναν νιπτήρα ή νεροχύτη και απασφαλίστε το κάλυμμα του δοχείου νερού. Γυρίστε το δοχείο ανάποδα και αφήστε το υπολειπόμενο νερό να τρέξει έξω από το δοχείο νερού. Αν χρειάζεται, ανακινήστε απαλά το δοχείο νερού για να βεβαιωθείτε ότι έχει φύγει όλο το νερό.
5. Αφήστε το κάλυμμα του δοχείου νερού ανοικτό και αφήστε το δοχείο νερού να στεγνώσει σε ένα στεγνό και καλά αεριζόμενο μέρος.
6. Σκουπίστε τη βάση πανιού σφουγγαρίσματος με ελαφρά υψώ σφουγγάρι και ακουπίστε με καθαρό απορροφητικό πανί για να στεγνώσει.
7. Πλύνετε στο χέρι το πανί σφουγγαρίσματος με χλιαρό νερό και μικρή ποσότητα απαλού απορρυπαντικού σκόνης, στραγγίστε το προσεκτικά με το χέρι και αφήστε το να στεγνώσει με φυσικό τρόπο. Μην πλένετε το πανί σφουγγαρίσματος σε πλυντήριο ρούχων και μην το στεγνώνετε σε στεγνωτήριο.

### Καθαρισμός της κεντρικής περιστεροφικής βούρτσας

Συνιστούμε να καθαρίζετε τακτικά την κεντρική περιστεροφική βούρτσα, τουλάχιστον μία φορά την εβδομάδα, προκειμένου να διασφαλίσετε τη σταθερή ισχύ αναρρόφησης της ρομποτικής ηλεκτρικής σκούπας. Οι τρίχες και το τρίχωμα πάνω στη βούρτσα μπορεί να μειώσουν την ισχύ εξόδου της ρομποτικής ηλεκτρικής σκούπας καθώς και την αποδοτικότητά της.

1. Γυρίστε ανάποδα τη ρομποτική ηλεκτρική σκούπα.
2. Πατήστε το κλιπ του καλύμματος κεντρικής περιστροφικής βούρτσας και αφαιρέστε το κάλυμμα από την ηλεκτρική σκούπα και έπειτα αφαιρέστε την περιστροφική βούρτσα – βλέπε εικόνα H1.
3. Χρησιμοποιήστε ένα στεγνό πανί καθαρισμού για να καθαρίσετε την περιοχή όπου είναι τοποθετημένη η περιστροφική βούρτσα. Ελέγξτε και καθαρίστε την οπή αναρρόφησης. Η σκόνη και οι ρύποι που συσσωρεύονται γύρω από την οπή αναρρόφησης μπορεί να μειώσουν την ιαχύ αναρρόφησης της ηλεκτρικής σκούπας.
4. Αφαιρέστε κάθε ακαθαρσία και υλικό (σκόνη, τυλιγμένες τρίκες, τρίκωμα ζώων κλπ.) από την περιστροφική βούρτσα – βλέπε εικόνα H2.
5. Εισαγάγετε την περιστροφική βούρτσα πάλι στην ηλεκτρική σκούπα και τοποθετήστε το κάλυμμα. Πιέστε απαλά το κάλυμμα προς τα κάτω να ακούσετε ένα κλικ. Αυτό υποδεικνύει ότι το κάλυμμα έχει ασφαλιστεί σωστά.

#### Καθαρισμός της πλευρικής περιστροφικής βούρτσας

1. Αφαιρέστε την πλευρική περιστροφική βούρτσα τραβώντας την προς τα πάνω.
2. Απομακρύνετε τυχόν σκόνη και ακαθαρσίες από τη θέση στην οποία ήταν προσαρτημένη η βούρτσα.
3. Απομακρύνετε κάθε ίχνος σκόνης και ακαθαρσίας από τη βούρτσα. Αν είναι απαραίτητο, μπορείτε να πλύνετε τη βούρτσα σε τρεχούμενο νερό. Αν οι τρίκες έχουν παραμορφωθεί από τη λειτουργία της ηλεκτρικής σκούπας, βυθίστε τις σε ζεστό νερό για να τις αφήσετε να επανέλθουν στο αρχικό τους σχήμα. Αφήστε τη βούρτσα να στεγνώσει προτού την επανατοποθετήσετε στην ηλεκτρική σκούπα.
4. Μετά τον καθαρισμό, συνδέστε ξανά.

#### Καθαρισμός των αισθητήρων

- Οι αισθητήρες στη ρομποτική ηλεκτρική σκούπα είναι σημαντικοί για το σωστό χειρισμό και την ασφαλή λειτουργία της. Επομένως, είναι σημαντικό να τους καθαρίζετε τακτικά και να τους διατηρείτε σε καλή κατάσταση.
- Καθαρίστε τους αισθητήρες, χρησιμοποιώντας ένα μαλακό στεγνό πανί καθαρισμού ή μπατονέτες.

#### Καθαρισμός της εξωτερικής επιφάνειας της ρομποτικής ηλεκτρικής σκούπας

- Σκουπίζετε τακτικά την επιφάνεια της ηλεκτρικής σκούπας χρησιμοποιώντας ένα μαλακό στεγνό πανί καθαρισμού.
- Καθαρίστε τον μπροστινό στρεφόμενο τροχό, τους μηχανοκίνητους τροχούς, την οπή αναρρόφησης και τους κάθετους αισθητήρες τουλάχιστον μία φορά την εβδομάδα ή συχνότερα.
- Αφαιρέστε πρώτα τις μεγάλες ακαθαρσίες από τον μπροστινό στρεφόμενο τροχό και τους μηχανοκίνητους τροχούς. Στη συνέχεια καθαρίστε όλη την περιμέτρω τους με ένα ελαφρά υγρό πανί και σκουπίστε για να στεγνώσουν. Μην ξεχνάτε να καθαρίζετε και την περιοχή γύρω από τους τροχούς.

#### Αντικατάσταση φίλτρου HEPA και αφρώδους υλικού

1. Αφαιρέστε το δοχείο συλλογής σκόνης και ανοίξτε το καπάκι δοχείου συλλογής σκόνης. Αφαιρέστε το φίλτρο με τις μεγάλες οπές, το παλιό φίλτρο αφρώδους υλικού και το παλιό φίλτρο HEPA.
2. Τοποθετήστε ένα καινούριο φίλτρο HEPA, ένα καινούριο φίλτρο αφρώδους υλικού και στη συνέχεια το φίλτρο με μεγάλες οπές μέσα στο καπάκι. Πιέστε απαλά το φίλτρο με μεγάλες οπές προς τα κάτω μέχρι να ακούσετε ένα κλικ. Αυτό υποδεικνύει ότι το φίλτρο με μεγάλες οπές έχει ασφαλιστεί σωστά.
3. Κλείστε το καπάκι του δοχείου συλλογής σκόνης. Πιέστε απαλά προς τα κάτω το καπάκι μέχρι να ακούσετε ένα κλικ. Αυτό υποδεικνύει ότι το καπάκι έχει κλείσει σωστά.



#### Σημείωση:

Μπορείτε να παρακολουθείτε την κατάσταση φθοράς του φίλτρου HEPA από την εφαρμογή για κινητά.



#### Σημείωση:

Τα φίλτρα HEPA και αφρώδους υλικού αντικαθίστανται πάντα ταυτόχρονα.

#### Αντικατάσταση της πλευρικής βούρτσας

Η περιστροφική βούρτσα φθείρεται κατά τη χρήση. Μετά από ορισμένο χρονικό διάστημα, είναι απαραίτητο να αντικαταστήσετε τη φθαρμένη βούρτσα με νέα. Για να παραγγείλετε καινούργια βούρτσα επικοινωνήστε με το κατάστημα αγοράς ή με ένα εξουσιοδοτημένο κέντρο σέρβις.

1. Αφαιρέστε την παλιά πλευρική περιστροφική βούρτσα από την ηλεκτρική σκούπα τραβώντας την προς τα επάνω.
2. Τοποθετήστε την καινούργια πλευρική περιστροφική βούρτσα στη ρομποτική ηλεκτρική σκούπα.

#### ΣΤΑΘΜΟΣ ΣΥΛΛΟΓΗΣ

##### Καθαρισμός του σταθμού συλλογής

- Καθαρίστε την εξωτερική επιφάνεια του σταθμού συλλογής, χρησιμοποιώντας ένα μαλακό στεγνό πανί.

##### Αλλαγή της σακούλας σκόνης

Εάν η σακούλα σκόνης είναι γεμάτη, θα ανάψει μια ενδεικτική λυχνία. Η σακούλα σκόνης πρέπει να αντικατασταθεί. Κατά την αντικατάστασή της, προχωρήστε ως εξής:

1. Αποσυνδέστε τον σταθμό από την παροχή ρεύματος.
2. Ανοίξτε το καπάκι του σταθμού συλλογής.
3. Κρατήστε τη βάση της σακούλας και τραβήξτε την προσεκτικά προς τα πάνω - βλ. εικόνα I. Έτσι, θα κλείσει η είσοδος της σακούλας σκόνης κρατώντας τη σκόνη και τη βρωμιά με ασφάλεια μέσα στη σακούλα σκόνης.
4. Απορρίψτε τη χρησιμοποιημένη σακούλα σκόνης στα συνήθη κοινά απορρίμματα.
5. Τοποθετήστε τη νέα σακούλα σκόνης μέσα στο δοχείο συλλογής. Είναι σημαντικό το άνοιγμα εισόδου στη σακούλα να είναι ευθυγραμμισμένο με το άνοιγμα εξόδου στον εσωτερικό χώρο του δοχείου συλλογής.
6. Κλείστε το καπάκι.

##### Καθαρισμός των αισθητήρων

- Οι αισθητήρες στον σταθμό συλλογής είναι σημαντικοί για την ασφαλή λειτουργία του. Επομένως, είναι σημαντικό να τους καθαρίζετε τακτικά και να τους διατηρείτε σε καλή κατάσταση.
- Σκουπίστε τους αισθητήρες υπερύθρων και τις επαφές φόρτισης με ένα στεγνό μαλακό πανί ή μπατονέτα.

#### ΚΑΒΑΡΙΣΜΟΣ ΤΟΥ ΣΤΑΘΜΟΥ ΦΟΡΤΙΣΗΣ

##### Καθαρισμός του σταθμού φόρτισης

- Καθαρίστε την εξωτερική επιφάνεια του σταθμού συλλογής, χρησιμοποιώντας ένα μαλακό στεγνό πανί.

##### Καθαρισμός των αισθητήρων

- Οι αισθητήρες του σταθμού φόρτισης είναι σημαντικοί για τη λειτουργία του. Επομένως, είναι σημαντικό να τους καθαρίζετε τακτικά και να τους διατηρείτε σε καλή κατάσταση.
- Σκουπίστε τους αισθητήρες υπερύθρων και τις επαφές φόρτισης με ένα στεγνό μαλακό πανί ή μπατονέτα.

#### ΑΝΤΙΚΑΤΑΣΤΑΣΗ ΤΗΣ ΜΠΑΤΑΡΙΑΣ

Σε περίπτωση που επιθυμείτε να αντικαταστήσετε την μπαταρία ακολουθήστε τα παρακάτω βήματα:

1. Βεβαιωθείτε ότι η ηλεκτρική σκούπα είναι απενεργοποιημένη χρησιμοποιώντας το κουμπί Ⓢ. Γυρίστε την ηλεκτρική σκούπα ανάποδα.
2. Με ένα κασπαβίδι λασκάρετε τις βίδες του καλύμματος μπαταρίας, αφαιρέστε το και προσεκτικά αφαιρέστε την μπαταρία.
3. Συνδέστε την καινούργια μπαταρία και τοποθετήστε την στο εσωτερικό. Η μπαταρία μπορεί να συνδεθεί μόνο με έναν τρόπο. Ο σύνδεσμος έχει ειδικό σχήμα και δεν μπορεί να στραφεί ανάποδα.
4. Τοποθετήστε το κάτω κάλυμμα και ασφαλίστε το στη θέση του με τις βίδες. Γυρίστε την ηλεκτρική σκούπα ξανά στη θέση λειτουργίας της.
5. Τοποθετήστε την ηλεκτρική σκούπα στον σταθμό συλλογής και αφήστε την μπαταρία να φορτίσει πλήρως.



#### Σημείωση:

Η ρομποτική ηλεκτρική σκούπα παραδίδεται με την μπαταρία ήδη τοποθετημένη.

## ΜΑΚΡΟΧΡΟΝΙΑ ΑΠΟΘΗΚΕΥΣΗ

- Όταν δεν χρησιμοποιείτε την ηλεκτρική σκούπα για μεγάλο χρονικό διάστημα, εκτελέστε τα ακόλουθα:
- Καθαρίστε την ηλεκτρική σκούπα όπως περιγράφεται στο κεφάλαιο ΚΑΘΑΡΙΣΜΟΣ ΚΑΙ ΣΥΝΤΗΡΗΣΗ.
- Αποσυνδέστε τον σταθμό συλλογής από την πρίζα. Αποθηκεύστε την ηλεκτρική σκούπα με όλα τα αξεσουάρ της σε στεγνό, καθαρό και δροσερό μέρος.
- Συνιστάται να φορτίζετε την ηλεκτρική σκούπα κάθε 3 μήνες, καθώς έτσι θα επεκταθεί η διάρκεια ζωής της ενσωματωμένης μπαταρίας.
- Αφαιρέστε την μπαταρία από το τηλεχειριστήριο.

## ΑΝΤΙΜΕΤΩΠΙΣΗ ΠΡΟΒΛΗΜΑΤΩΝ

Πρόβλημα	Αιτία	Λύση
Η ηλεκτρική σκούπα δεν έχει φορτίζεται.	Οι επαφές φόρτισης δεν έρχονται σε επαφή.	Ελέγξτε ότι οι επαφές φόρτισης έχουν επαφή μεταξύ τους όταν εισάγετε την ηλεκτρική σκούπα στον σταθμό φόρτισης.
	Ο σταθμός φόρτισης είναι αποσυνδεδεμένος από την πηγή ρεύματος.	Εισαγάγετε τον προσαρμογέα ρεύματος σε πρίζα και κρατήστε τον σταθμό φόρτισης μόνιμα συνδεδεμένο.
Η ηλεκτρική σκούπα έχει κολλήσει σε ένα σημείο.	Η ηλεκτρική σκούπα έχει μπλεχτεί σε σύρματα/καλώδια που βρίσκονταν στο δάπεδο, σε κουρτίνες ή σε άλλα ξένα αντικείμενα στο χαλί.	Η ηλεκτρική σκούπα θα προσπαθεί πάντα να απελευθερωθεί από μόνη της, ωστόσο, προτιμούμε να την αφαιρέσετε χειροκίνητα από το μέρος όπου κόλλησε.
Η ηλεκτρική σκούπα επέστρεψε στον σταθμό φόρτισης χωρίς να έχει ολοκληρώσει τη διαδικασία καθαρισμού.	Η ηλεκτρική σκούπα ανίχνευσε χαμηλό επίπεδο φόρτισης μπαταρίας και επέστρεψε αυτόματα στον σταθμό φόρτισης για να επαναφορτιστεί.	Αυτό είναι κανονικό. Αφήστε την ηλεκτρική σκούπα να επαναφορτιστεί.
Η ηλεκτρική σκούπα δεν εκτελεί τη διαδικασία καθαρισμού αυτόματα, όπως προγραμματίστηκε.	Η ηλεκτρική σκούπα δεν έχει ενεργοποιηθεί και δεν μπορεί να εκτελέσει τη διαδικασία καθαρισμού αυτόματα, όπως προγραμματίστηκε.	Ενεργοποιήστε την ηλεκτρική σκούπα.
	Η μπαταρία της ηλεκτρικής σκούπας έχει σχεδόν εξαντληθεί.	Αφήστε την ηλεκτρική σκούπα να επαναφορτιστεί.
	Η ηλεκτρική σκούπα έχει κολλήσει ή εμποδίζεται από ξένο αντικείμενο.	Απενεργοποιήστε την ηλεκτρική σκούπα, αδειάστε το δοχείο συλλογής σκόνης. Αναποδογυρίστε την ηλεκτρική σκούπα και αφαιρέστε σκόνη και τις ακαθαρσίες από τους τροχούς και τις βούρτσες.

Πρόβλημα	Αιτία	Λύση
Το τηλεχειριστήριο δεν λειτουργεί. (Συνιστώμενη απόσταση 5 μέτρα.)	Οι μπαταρίες είναι εξαντλημένες.	Αντικαταστήστε τις μπαταρίες στο τηλεχειριστήριο.
	Η μπαταρία της ηλεκτρικής σκούπας έχει σχεδόν εξαντληθεί.	Αφήστε την ηλεκτρική σκούπα να επαναφορτιστεί.
	Ο δέκτης απομακρυσμένου σήματος στην ηλεκτρική σκούπα ή ο πομπός σήματος στο τηλεχειριστήριο είναι μπλοκαρισμένος ή λερωμένος.	Σκουπίστε τον δέκτη σήματος και τον πομπό με ένα καθαρό απορροφητικό πανί.
	Το σήμα τηλεχειριστηρίου δέχεται παρεμβολές από μια άλλη συσκευή που βρίσκεται κοντά του.	Μη χρησιμοποιείτε το τηλεχειριστήριο κοντά σε συσκευές με σήμα υπερύθρων.
Ενώ η ηλεκτρική σκούπα βρίσκεται σε λειτουργία, περιοχές σκουπίσματος δεν καθαρίζονται, η διαδρομή που ακολουθεί είναι ακανόνιστη, μετακινείται προς την αντίθετη κατεύθυνση ή φαίνεται ότι σκουπίζει συνεχώς τα ίδια σημεία.	Το δάπεδο είναι υπερβολικά λείο, οι κεντρικοί τροχοί γλιστρούν στο δάπεδο και η ηλεκτρική σκούπα περνά πάνω από χαμηλά εμπόδια, όρια και λωρίδες, και αυτό επηρεάζει τη λήψη αποφάσεων αναφορικά με την περιοχή καθαρισμού σε ολόκληρο το σπίτι.	Συστήνουμε να κλείνετε τις πόρτες των μεμονωμένων δωματίων για να καθαρίζεται κάθε δωμάτιο μεμονωμένα. Η ηλεκτρική σκούπα είναι εξοπλισμένη με λειτουργία που της επιτρέπει να αναγνωρίζει κάθε μεμονωμένο δωμάτιο. Θα επιστρέψει στην αρχική της θέση.
	Το δάπεδο είναι πλυμένο και γυαλισμένο ή πολύ λείο, με αποτέλεσμα μειωμένη τριβή ανάμεσα στους τροχούς και το δάπεδο.	Συστήνουμε τον καθαρισμό του πατώματος μετά την εφαρμογή κεριού.
	Καλώδια, ξένα αντικείμενα στο δάπεδο επηρεάζουν τη λειτουργία της ηλεκτρικής σκούπας.	Πριν από την εκκίνηση της ηλεκτρικής σκούπας είναι σημαντικό να αφαιρέτε από το δάπεδο καλώδια, παντόφλες, παιχνίδια και άλλα ξένα αντικείμενα για να μειωθεί ο αριθμός των εμποδίων που θα χρειαστεί να προσπεράσει η ηλεκτρική σκούπα.
Ακαθαρσίες παραμένουν στο δάπεδο μετά το καθαρισμό.	Η κεντρική περιστροφική βούρτσα έχει μπλοκάρει.	Καθαρίστε την κεντρική περιστροφική βούρτσα και μετακινήστε τη ρομποτική ηλεκτρική σκούπα σε ανοικτή επιφάνεια.
	Η πλευρική περιστροφική βούρτσα έχει μπλοκάρει.	Καθαρίστε την πλευρική περιστροφική βούρτσα και μετακινήστε τη ρομποτική ηλεκτρική σκούπα σε ανοικτή επιφάνεια.
	Το δοχείο συλλογής σκόνης 2 σε 1 δεν έχει τοποθετηθεί σωστά στη ρομποτική ηλεκτρική σκούπα.	Τοποθετήστε το δοχείο συλλογής σκόνης 2 σε 1 μέσα στη ρομποτική ηλεκτρική σκούπα.
	Το δοχείο συλλογής σκόνης έχει γεμίσει, το φίλτρο HEPA είναι φραγμένο ή η κεντρική περιστροφική βούρτσα είναι λερωμένη.	Αδειάστε το δοχείο συλλογής σκόνης, καθαρίστε το φίλτρο HEPA και την κεντρική περιστροφική βούρτσα.

Πρόβλημα	Αιτία	Λύση
Ο ηλεκτρική σκούπα δεν ενεργοποιείται.	Η μπαταρία έχει εξαντληθεί.	Αφίστε την μπαταρία να φορτιστεί πλήρως.
Η ηλεκτρική σκούπα αντιμετωπίζει προβλήματα κίνησης στο δάπεδο.	Ο μπροστινός στρεφόμενος τροχός έχει μπλοκάρει.	Καθαρίστε τον μπροστινό στρεφόμενο τροχό και μετακινήστε τη ρομποτική ηλεκτρική σκούπα σε ανοικτή επιφάνεια.
Η ηλεκτρική σκούπα αναζητά τον σταθμό φόρτισης αλλά δεν συνδέεται σε αυτόν.	Ο σταθμός φόρτισης ή πολύ μακριά, δεν είναι συνδεδεμένος στην παροχή ρεύματος, ξένα αντικείμενα έχουν πιαστεί στη βάση πανιού σφουγγαρίσματος ή το πανί σφουγγαρίσματος έχει τυλιχτεί.	Τοποθετήστε τον σταθμό φόρτισης σε ανοικτή επιφάνεια και τοποθετήστε τη ρομποτική ηλεκτρική σκούπα σε κοντινή απόσταση από τον σταθμό φόρτισης. Συνδέστε το φις του τροφοδοτικού σε μια πρίζα. Καθαρίστε τη βάση πανιού σφουγγαρίσματος και ισιώστε το πανί σφουγγαρίσματος.
Η ηλεκτρική σκούπα δεν έχει συμπεριφέρεται κανονικά.	Εσωτερικό σφάλμα.	Απενεργοποιήστε τη ρομποτική ηλεκτρική σκούπα και ενεργοποιήστε την ξανά και θέστε τη σε λειτουργία. Εάν το πρόβλημα επιμένει, απενεργοποιήστε την ηλεκτρική σκούπα και επικοινωνήστε με εξουσιοδοτημένο κέντρο σέρβις.
Κατά τη διαδικασία καθαρισμού ακούγονται μη φυσιολογικοί ήχοι.	Ένα ξένο αντικείμενο έχει κολλήσει στην κεντρική περιστροφική βούρτσα, την πλευρική περιστροφική βούρτσα ή τον κεντρικό στρεφόμενο τροχό.	Απενεργοποιήστε τη ρομποτική ηλεκτρική σκούπα και αφαιρέστε το ξένο αντικείμενο.
Το δοχείο νερού δεν διοχετεύει νερό στο πανί σφουγγαρίσματος ή διοχετεύει μόνο μικρή ποσότητα νερού.	Η ποσότητα νερού στο δοχείο νερού είναι ανεπαρκής, το πανί σφουγγαρίσματος είναι πολύ λερωμένο, η βάση δεν έχει τοποθετηθεί.	Γεμίστε το δοχείο νερού με νερό, καθαρίστε το πανί σφουγγαρίσματος, τοποθετήστε σωστά τη βάση πανιού σφουγγαρίσματος.
Το δοχείο νερού διοχετεύει πολύ νερό.	Το δοχείο νερού δεν βρίσκεται στη θέση του, η έξοδος νερού έχει ρυθμιστεί στο μέγιστο.	Ελέγξτε ότι το δοχείο νερού έχει τοποθετηθεί σωστά, προσαρμόστε την παροχή νερού μέσω της εφαρμογής.
Δεν είναι εφικτή η σύνδεση στην εφαρμογή.	Πρόβλημα στο δίκτυο Wi-Fi, λανθασμένος κωδικός πρόσβασης Wi-Fi ή μη φυσιολογική συμπεριφορά της εφαρμογής.	Ελέγξτε αν η ρομποτική ηλεκτρική σκούπα βρίσκεται εντός της εμβέλειας του δικτύου Wi-Fi, εισαγάγετε τον σωστό κωδικό πρόσβασης ή πραγματοποιήστε επαναφορά ρυθμίσεων του δικτύου Wi-Fi και εγκαταστήστε την τελευταία έκδοση της εφαρμογής.

Πρόβλημα	Αιτία	Λύση
Η ηλεκτρική σκούπα δεν μπορεί να επιστρέψει στον σταθμό φόρτισης.	Η απόσταση από τον σταθμό φόρτισης είναι πολύ μεγάλη.	Αν ο σταθμός φόρτισης είναι πολύ μακριά, υπάρχει περίπτωση η ρομποτική ηλεκτρική σκούπα να μην μπορεί να τον εντοπίσει. Τοποθετήστε χειροκίνητα τη ρομποτική ηλεκτρική σκούπα στον σταθμό φόρτισης.

## ΤΕΧΝΙΚΕΣ ΠΡΟΔΙΑΓΡΑΦΕΣ

### Ρομποτική ηλεκτρική σκούπα

Είσοδος ρεύματος της ρομποτικής ηλεκτρικής σκούπας	..... 14,4 V = 1 A
Όνομαστική ισχύς	..... 20 W
Μπαταρία	..... Ιόντων λιθίου / 14,4 V / 2.600 mAh
Διαστάσεις (διάμετρος x ύψος)	..... Ø 350 x 98 mm
Βάρος	..... 3,4 kg
Χρόνος λειτουργίας με μία φόρτιση	..... 140 λεπτά
Χωρητικότητα δοχείου συλλογής σκόνης	..... 300 ml
Χωρητικότητα δοχείου νερού	..... 300 ml
Στάθμη θορύβου	..... μέγιστο 65 dB

### Σταθμός συλλογής

Τάση εισόδου	..... 220–240 V ~
Συχνότητα εισόδου	..... 50–60 Hz
Τάση εξόδου	..... 19 V
Ρεύμα εξόδου	..... 1,2 A
Όνομαστική ισχύς	..... 1.000 W
Διαστάσεις	..... 280 x 193 x 320 mm
Βάρος	..... 3,5 kg

### Σταθμός φόρτισης

Τάση εισόδου	..... 100–240 V ~ 1 A
Τάση εξόδου	..... 19 V = 1 A
Διαστάσεις	..... 98 x 130 x 151 mm

Οι παρούσες οδηγίες χρήσης υπόκεινται σε αλλαγές στο κείμενο και στις τεχνικές προδιαγραφές.

### Γνήσια αναλώσιμα αξεσουάρ

SRX 9204	Φίλτρο HEPA
SRX 9203	Πλευρική περιστροφική βούρτσα
SRX 9202	Πανί σφουγγαρίσματος
SRX 0031	Σακούλα σκόνης (μόνο για το SRV 9185BK)
SRX 0027	Εφεδρική μπαταρία



### Σημείωση:

Ο σταθμός συλλογής μπορεί να αγοραστεί για το μοντέλο SRV 9120BK. Ο αριθμός μοντέλου είναι SRX 0030.



Το προϊόν προορίζεται μόνο για οικιακή χρήση. Το προϊόν δεν προορίζεται για χρήση σε εξωτερικό χώρο.



Κλάση ασφαλείας για προστασία από ηλεκτροπληξία: Κλάση II – Η προστασία από ηλεκτροπληξία παρέχεται από διπλή ή βαρέος τύπου μόνωση.



Αυτό το σύμβολο υποδεικνύει ότι η συσκευή δεν πρέπει να χρησιμοποιείται εάν το φις ρεύματος έχει υποστεί ζημία.

## ΑΠΟΡΡΙΨΗ ΜΠΑΤΑΡΙΑΣ



Πριν απορρίψετε το προϊόν ή πριν το παραδώσετε σε κάποια εξειδικευμένη μονάδα συλλογής, πρέπει να διασφαλίσετε οπωσδήποτε ότι έχει αφαιρεθεί η μπαταρία. Πριν αφαιρέσετε την μπαταρία, πρέπει να θέσετε σε λειτουργία την ηλεκτρική σκούπα και να περιμένετε να αποφορτιστεί εντελώς. Η μπαταρία περιέχει ουσίες επιβλαβείς για το περιβάλλον και άρα δεν ανήκει στα τυπικά οικιακά απορρίμματα. Η σωστή απόρριψή της εξασφαλίζεται από το αρμόδιο σημείο συλλογής.

.....

## ΟΔΗΓΙΕΣ ΚΑΙ ΠΛΗΡΟΦΟΡΙΕΣ ΣΧΕΤΙΚΑ ΜΕ ΤΗΝ ΑΠΟΡΡΙΨΗ ΧΡΗΣΙΜΟΠΟΙΗΜΕΝΩΝ ΥΛΙΚΩΝ ΣΥΣΚΕΥΑΣΙΑΣ

Απορρίπτετε τα χρησιμοποιημένα υλικά συσκευασίας σε θέση που έχει οριστεί για το σκοπό αυτόν από τις τοπικές σας αρχές.

## ΑΠΟΡΡΙΨΗ ΧΡΗΣΙΜΟΠΟΙΗΜΕΝΟΥ ΗΛΕΚΤΡΙΚΟΥ ΚΑΙ ΗΛΕΚΤΡΟΝΙΚΟΥ ΕΞΟΠΛΙΣΜΟΥ



Αυτό το σύμβολο στα προϊόντα ή στα έγγραφα που τα συνοδεύουν υποδεικνύει ότι τα χρησιμοποιημένα ηλεκτρικά και ηλεκτρονικά προϊόντα δεν πρέπει να απορρίπτονται στα κανονικά αστικά απορρίμματα. Για τη σωστή απόρριψη και ανακύκλωση, παραδώστε αυτά τα προϊόντα σε καθορισμένα σημεία συλλογής. Ή, σε ορισμένες χώρες της Ευρωπαϊκής Ένωσης ή σε άλλες Ευρωπαϊκές χώρες, μπορείτε να επιστρέψετε τα προϊόντα σας στο τοπικό σας κατάστημα όταν αγοράζετε ένα ισοδύναμο νέο προϊόν. Η σωστή απόρριψη αυτού του προϊόντος συντελεί στην εξοικονόμηση πολύτιμων φυσικών πόρων και αποτρέπει τις βλάβες στο περιβάλλον από ακατάλληλη απόρριψη αποβλήτων. Για περισσότερες λεπτομέρειες, ρωτήστε τις τοπικές σας αρχές ή την εγκατάσταση συλλογής. Σύμφωνα με τους εθνικούς κανονισμούς, μπορεί να επιβληθούν ποινές για τη λανθασμένη απόρριψη αποβλήτων αυτού του τύπου.

### Για επιχειρήσεις σε χώρες της Ευρωπαϊκής Ένωσης

Αν θέλετε να απορρίψετε ηλεκτρικές ή ηλεκτρονικές συσκευές, ζητήστε τις απαραίτητες πληροφορίες από το τοπικό σας κατάστημα ή τον προμηθευτή σας.

### Απόρριψη σε άλλες χώρες εκτός της Ευρωπαϊκής Ένωσης

Αυτό το σύμβολο ισχύει εντός της Ευρωπαϊκής Ένωσης. Αν θέλετε να απορρίψετε αυτό το προϊόν, ζητήστε τις απαραίτητες πληροφορίες σχετικά με τη σωστή μέθοδο απόρριψης, από τις τοπικές κυβερνητικές υπηρεσίες ή από το κατάστημα με το οποίο συνεργάζεστε.



Αυτό το προϊόν συμμορφώνεται με όλες τις ουσιαστικές απαιτήσεις των εφαρμοσμένων Οδηγιών της ΕΕ.

Η SENCOR δηλώνει δια του παρόντος ότι το μοντέλο συσκευής ραδιοσυχνότητας με αριθμό SRV 9120BK και SRV 9185BK συμμορφώνεται με την οδηγία 2014/53/ΕΕ.

Το πλήρες κείμενο της δήλωσης συμμόρφωσης ΕΕ είναι διαθέσιμο στη διαδικτυακή διεύθυνση: [www.sencor.eu](http://www.sencor.eu).



