

**BXLR500E**

[www.blackanddecker.eu](http://www.blackanddecker.eu)

BG

RO

RU

EL

PL

NL

PT

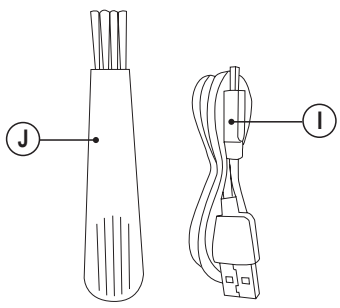
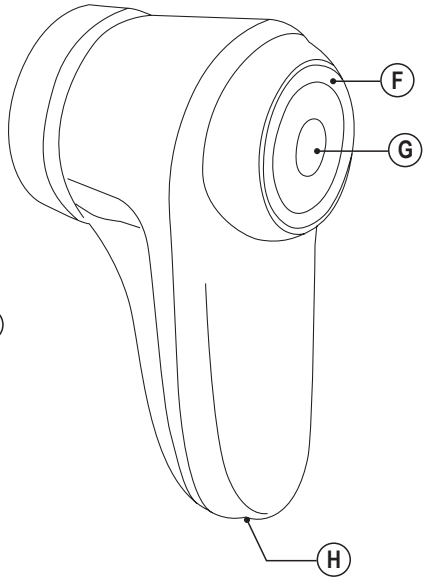
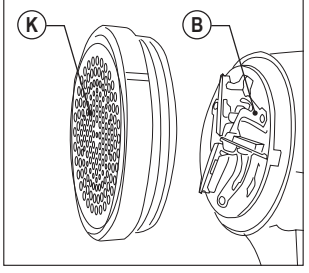
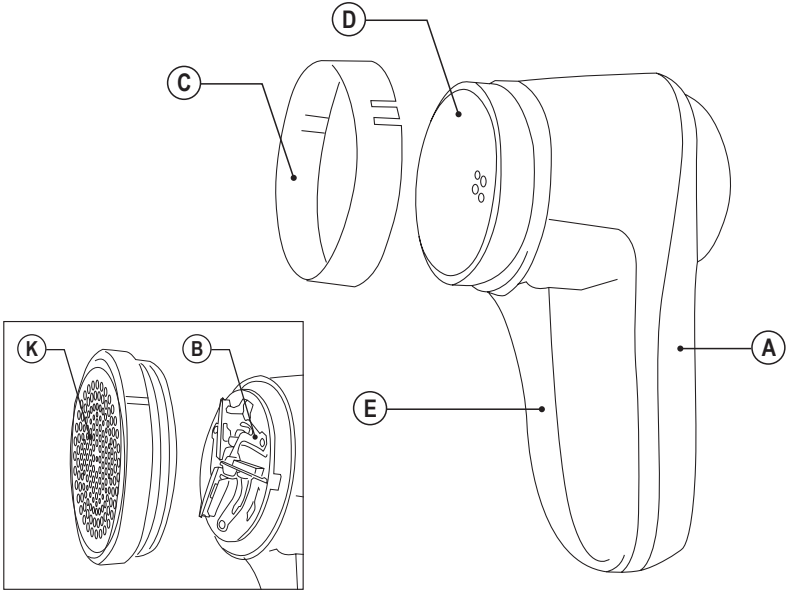
ES

IT

DE

FR

EN



## LINT REMOVER BXL500E

### Dear customer,

Many thanks for choosing to purchase a BLACK+DECKER brand product.

Thanks to its technology, design and operation and the fact that it exceeds the strictest quality standards, a fully satisfactory use and long product life can be assured.

- ◆ Read these instructions carefully before switching on the appliance and keep them for future reference. Failure to follow and observe these instructions could lead to an accident.

## SAFETY ADVICE AND WARNINGS

- ◆ Read these instructions carefully before switching on the appliance and keep them for future reference. Failure to follow and observe these instructions could lead to an accident.
- ◆ This appliance can be used by children aged from 8 years and above and persons with reduced physical, sensory or mental capabilities or lack of experience and knowledge if they have been given supervision or instruction concerning use of the appliance in a safe way and understand the hazards involved.
- ◆ This appliance is not a toy. Children should be supervised to ensure that they do not play with the appliance.

- ◆ Cleaning and user maintenance shall not be made by children without supervision.
- ◆ This appliance is for household use only, not professional, industrial use.
- ◆ Unplug the battery charger from the mains when not in use and before carrying out any cleaning operation.
- ◆ This appliance contains batteries that are only replaceable by a service agent or similarly qualified persons

- ◆ Check the state of the USB cord. Damaged or tangled cables increase the risk of electric shock.
- ◆ Do not attempt to charge the appliance if the USB cord is damaged.
- ◆ If the appliance enclosure breaks, do not use and do not attempt to charge.
- ◆ Do not use the appliance if it has fallen on the floor, if there are visible signs of damage or if it has a leak.
- ◆ Avoid all contact with the liquid that could be released from the battery. In case of contact with eyes, wash them thoroughly and seek medical advice. The liquid spilled from the battery may cause irritation or burns.
- ◆ Take care to avoid unintentional start-up of the device.
- ◆ Do not touch the moving parts of the device while it is running.
- ◆ Be careful after stopping the appliance, since the blades will continue to rotate due to their mechanical inertia.

### Use and care:

- ◆ Do not use the appliance if the on/off switch does not work.
- ◆ Do not use the appliance if its accessories are not properly fitted.
- ◆ Do not use the appliance if the accessories attached to it are defective. Replace them immediately.
- ◆ Do not open the battery/ies under any circumstances whatsoever.

**Service:**

- ◆ Any misuse or failure to follow the instructions for use renders the guarantee and the manufacturer's liability null and void.

**DESCRIPTION**

- A Main Body
- B Blade
- C Blade Cover
- D Remover circle
- E Fluff Container
- F Indication light
- G Switch
- H USB Charging Port
- I USB Cord
- J Cleaning Brush
- K Outer Foil

\* If the model of your appliance does not have the accessories described above, they can also be bought separately from the Technical Assistance Service.

**CHARGING THE BATTERY**

- ◆ Caution: A new battery is not fully charged and must therefore be charged before the appliance is used for the first time.
- ◆ Plug the USB cable into a universal USB charger.
- ◆ The indication light will come on and flash until the battery is charged, when it will stop flashing, the product is charged.
- ◆ Once charging is complete, unplug the USB cable from the universal USB charger.
- ◆ NB: Do not use the appliance while it is connected to the charger.

**INSTRUCTIONS FOR USE****Before use**

- ◆ Make sure that all the product's packaging has been removed.
- ◆ Before using this product for the first time, it is important to make a full charge of batteries.

**Use**

- ◆ Remove the protective cover.
- ◆ Turn the appliance on, by using the on/off button.
- ◆ The indication light comes on.

**How to remove lint from clothes:**

- ◆ Place the garment on a flat surface.
- ◆ Do not use the appliance on garments that are being worn in order to avoid damage on the user or garment.
- ◆ For fast removal of lint, take the remover circle and move the appliance back and forth on the clothes in a small area.
- ◆ On thin texture clothes, pile them up into two layers and gently use the appliance to remove the lint.
- ◆ Avoid contact with any protrusions on the clothes.
- ◆ On clothes with patterns, move the appliance in the direction of the pattern for better results.

**Once you have finished using the appliance:**

- ◆ Stop the appliance using the on/off button.
- ◆ Remove the fluff container, by pressing in the middle of container and moving down.
- ◆ Clean the appliance.

**CLEANING**

- ◆ Switch off the unit and remove from charging before undertaking any cleaning task.
- ◆ Disassemble the appliance in accordance with the following steps.
- ◆ Remove the blade cover, turn the remover circle clockwise and uncouple it.
- ◆ Take out the rotative blades and clean the blades shaft with the brush.
- ◆ Once cleaning is finish install the blades and outer foil into the appliance.
- ◆ Clean the equipment with a damp cloth with a few drops of washing-up liquid and then dry.
- ◆ Do not use solvents, or products with an acid or base pH such as bleach, or abrasive products, for cleaning the appliance.
- ◆ Never submerge the appliance in water or any other liquid or place it under running water.

## ANOMALIES AND REPAIR

- ◆ Take the appliance to an authorised technical support service if product is damaged or other problems arise. Do not attempt to disassemble or repair the appliance yourself as this may be dangerous.

### For EU product versions and/or in case that it is requested in your country:

#### Ecology and recyclability of the product

- ◆ The materials of which the packaging of this appliance consists are included in a collection, classification and recycling system. Should you wish to dispose of them, use the appropriate public recycling bins for each type of material.
- ◆ The product does not contain concentrations of substances that could be considered harmful to the environment.



This symbol means that in case you wish to dispose of the product once its working life has ended, take it to an authorised waste agent for the selective collection of Waste from Electric and Electronic Equipment (WEEE).



This symbol means that product may include a battery or batteries; user must to remove them before disposing of the product. Remember that batteries must be disposed of in duly authorised containers. Do not dispose of them in fire.

#### How to remove the batteries from the interior of the device:

- ◆ **WARNING: THE BATTERIES IN THIS PRODUCT SHOULD ONLY BE REMOVED BY A SERVICE AGENT OR SIMILARLY QUALIFIED PERSONS. THE BELOW INSTRUCTIONS ARE FOR SERVICE AGENTS OR SIMILARLY QUALIFIED PERSONS ONLY.**
- ◆ **CAUTION:** It is important that the batteries are fully discharged prior to its withdrawal from the apparatus.
- ◆ To remove the batteries, proceed as follows:
- ◆ Open the product enclosure by removing the fixing screws.
- ◆ Identify the red and black battery wires. To avoid risks of a short circuit with a possible residual battery load, first cut the Red wire and wrap the accessible conductive

parts of the wire with insulating tape, then proceed to cut the Black wire and wrap the accessible conductive parts of the wire with insulating tape.

- ◆ Safely remove the battery from its housing.

This appliance complies with Directive 2014/35/EU on Low Voltage, Directive 2014/30/EU on Electromagnetic Compatibility, Directive 2011/65/EU on the restrictions of the use of certain hazardous substances in electrical and electronic equipment and Directive 2009/125/EC on the ecodesign requirements for energy-related products.

## WARRANTY AND TECHNICAL ASSISTANCE

- ◆ This product enjoys the recognition and protection of the legal guarantee in accordance with current legislation. To enforce your rights or interests you must go to any of our official technical assistance services. You can find the closest one by accessing the following web link: <http://www.2helpu.com/>. You can also request related information, by contacting us (see the last page of the manual). You can download this instruction manual and its updates at <http://www.2helpu.com/>.

## RASE-PELUCHES BXL500E

### Cher Client :

Nous vous remercions d'avoir acheté un produit Black+Decker.

Sa technologie, son design et sa fonctionnalité, outre sa parfaite conformité aux normes de qualité les plus strictes, vous permettront d'en tirer une longue et durable satisfaction.

## CONSEILS ET MESURES DE SÉCURITÉ

- ◆ Lire attentivement cette notice d'instructions avant de mettre l'appareil en marche, et la conserver pour la consulter ultérieurement. La non observation et application de ces instructions peuvent entraîner un accident.
- ◆ Cet appareil peut être utilisé par des personnes non familiarisées avec son fonctionnement, des personnes handicapées ou des enfants âgés de plus de 8 ans, uniquement s'ils sont sous la surveillance d'une personne responsable ou après avoir reçu la formation nécessaire sur le fonctionnement sûr de l'appareil et en comprenant les dangers qu'il comporte.
- ◆ Cet appareil n'est pas un jouet. Les enfants doivent être surveillés afin de s'assurer qu'ils ne jouent pas avec l'appareil.

- ◆ Les enfants ne doivent pas réaliser les opérations de nettoyage ou de maintenance de l'appareil sans la supervision d'un adulte.
- ◆ Cet appareil est uniquement destiné à un usage domestique et non à un usage professionnel ou industriel.
- ◆ Débrancher l'appareil du réseau électrique si vous ne l'utilisez pas et avant toute opération de nettoyage.
- ◆ Cet appareil contient des batteries qui ne peuvent être remplacées que par des personnes qualifiées.
- ◆ Vérifier l'état du câble électrique de connexion. Les câbles endommagés ou emmêlés augmentent le risque de décharge électrique.
- ◆ Ne pas utiliser l'appareil si le câble est endommagé.
- ◆ Si une des enveloppes protectrices de l'appareil se rompt, débrancher immédiatement l'appareil du secteur pour éviter tout choc électrique.
- ◆ Ne pas utiliser l'appareil s'il est tombé, s'il présente des signes visibles de dommages ou en présence de fuites.
- ◆ Évitez tout contact avec le liquide de la batterie. En cas de contact accidentel avec les yeux, lavez-les et allez voir un médecin. Le liquide que contient la batterie peut provoquer une irritation ou des brûlures.
- ◆ Prendre les précautions nécessaires pour éviter de mettre en marche involontairement l'appareil.
- ◆ Ne pas toucher les parties mobiles de l'appareil en marche.
- ◆ Lorsque vous arrêtez l'appareil, faire très attention, puisque l'outil continuera à tourner par inertie mécanique.

### Utilisation et précautions :

- ◆ Ne pas utiliser l'appareil si son dispositif de mise en marche/arrêt ne fonctionne pas.
- ◆ Ne pas utiliser l'appareil si ses accessoires ne sont pas dûment assemblés.
- ◆ Ne pas utiliser l'appareil si les accessoires installés présentent des défauts. Les remplacer immédiatement.
- ◆ Ne jamais ouvrir la(les) batterie(s).

**Service :**

- ◆ Toute utilisation inappropriée ou non conforme aux instructions d'utilisation annule la garantie et la responsabilité du fabricant.

**DESCRIPTION**

- A Corps
- B Lames
- C Couvercle de protection de la lame
- D Lame métallique extérieur
- E Réservoir
- F Lumière
- G Interrupteur
- H Port USB
- I Câble USB
- J Brosse de nettoyage
- K Feuille extérieure

\* Dans le cas où votre modèle ne disposerait pas des accessoires décrits antérieurement, ceux-ci peuvent s'acquérir séparément auprès des services d'assistance technique.

**Recharge de la batterie**

- ◆ Avertissement : Une batterie neuve n'est pas complètement chargée et doit être chargée au maximum avant d'utiliser l'appareil la première fois.
- ◆ Introduire la fiche du cordon USB à un chargeur adapté.
- ◆ Pendant que la batterie se chargera, le témoin s'allumera, en vous indiquant ainsi que le chargeur est en marche.
- ◆ Une fois la charge complétée, débrancher le câble USB du chargeur universel.
- ◆ Remarque : Ne pas utiliser l'appareil tant qu'il sera branché au chargeur.

**MODE D'EMPLOI****Remarques avant utilisation :**

- ◆ S'assurer d'avoir retiré tout le matériel d'emballage du produit.
- ◆ La première fois, avant son usage, vous devrez charger complètement les batteries.

**Utilisation :**

- ◆ Retirer le couvercle de protection.
- ◆ Mettre l'appareil en marche en actionnant l'interrupteur de marche/arrêt.
- ◆ Le voyant lumineux s'allumera.

**comment brosser vos vêtements**

- ◆ Placez le vêtement sur une surface lisse.
- ◆ Ne pas utiliser l'appareil sur des vêtements usés, afin d'éviter tout accident à l'utilisateur ou au vêtement.
- ◆ Pour de meilleurs résultats, suivre les recommandations suivantes :
  - ◆ Pour que les peluches se collent, réaliser des mouvements perpendiculaires et parallèles sur le vêtement jusqu'à avoir rasé toutes les peluches.
  - ◆ Pour les vêtements d'une texture fine, pliez-les en deux et brossez-les avec beaucoup de soin.
  - ◆ Pour les vêtements avec relief ou applications, éviter de passer l'appareil sur les applications ou les protubérances.
  - ◆ Pour les vêtements avec patrons, suivre la direction du patron pour obtenir de meilleurs résultats.

**Après l'utilisation de l'appareil :**

- ◆ Arrêter l'appareil en appuyant sur la touche marche/arrêt.
- ◆ Retirer le réservoir à peluches et le vider
- ◆ Nettoyer l'appareil.

**NETTOYAGE**

- ◆ Débrancher l'appareil du chargeur de batterie et attendre son refroidissement avant de procéder à toute opération de nettoyage.
- ◆ Démontez l'appareil en suivant les pas décrits ci-dessous :
  - ◆ Tourner la tête vers la droite et la détacher.
  - ◆ Retirer les lames rotatives et nettoyer l'axe à l'aide de la brosse.
  - ◆ Remonter les lames et la grille extérieure en suivant les pas inverses du démontage
  - ◆ Nettoyer l'appareil avec un chiffon humide imprégné de quelques gouttes de détergent et le laisser sécher.
  - ◆ Ne pas utiliser de solvants ni de produits au pH acide ou basique tels qu'eau de Javel, ni de produits abrasifs pour nettoyer l'appareil.
  - ◆ Ne pas immerger l'appareil dans l'eau ou dans tout autre liquide, ni le passer sous un robinet.

## ANOMALIES ET RÉPARATION

- ◆ En cas de panne, remettre l'appareil à un service d'assistance technique agréé. Il est dangereux de tenter de procéder aux réparations ou de démonter l'appareil soi-même.

### Pour les versions UE du produit et/ou en fonction de la législation du pays d'installation

#### Écologie et recyclage de l'appareil

- ◆ Les matériaux constituant l'emballage de cet appareil font partie d'un programme de collecte, de tri et de recyclage. Pour vous débarrasser du produit, merci de bien vouloir utiliser les conteneurs publics appropriés à chaque type de matériau.
- ◆ Le produit ne contient pas de substances concentrées susceptibles d'être considérées comme nuisibles à l'environnement.



Ce symbole signifie que si vous souhaitez vous débarrasser de l'appareil, en fin de vie utile, celui-ci devra être consigné, en prenant les mesures adaptées, à un centre agréé de collecte sélective des déchets d'équipements électriques et électroniques (DEEE).



Ce symbole signifie que le produit peut contenir des piles ou des batteries. Les piles/batteries doivent être déposées dans des conteneurs spéciaux autorisés. Et qu'elles ne doivent pas être jetées au feu.

#### COMMENT EXTRAIRE LES BATTERIES DE L'APPAREIL :

- ◆ Avertissement : Important, les batteries doivent être complètement déchargées avant de les extraire de l'appareil.
- ◆ Pour retirer les batteries une fois la vie de l'appareil terminée, réaliser les actions suivantes :
- ◆ Ouvrir la carcasse supérieure de l'appareil, en retirant préalablement à l'aide d'un tournevis les vis de fixation. (Fig. 12).
- ◆ Identifier la batterie et couper ses câbles (Rouge et Noir). Pour éviter tout risque de court-circuit avec la possible charge résiduelle de la batterie, il suffit de couper tout d'abord le câble Rouge et protéger sa partie

conductrice à l'aide d'un ruban isolant, ci-après, couper le câble Noir en suivant le même processus. (Fig. 13).

- ◆ Retirer la batterie de son logement, en toute sécurité.

Cet appareil est certifié conforme à la directive 2014/35/EU de basse tension, de même qu'à la directive 2014/30/EU en matière de compatibilité électromagnétique, à la directive 2011/65/EU relative à la limitation de l'utilisation de certaines substances dangereuses dans les équipements électriques et électroniques et à la directive 2009/125/EC sur les conditions de conception écologique applicable aux produits en rapport avec l'énergie.

## GARANTIE ET ASSISTANCE TECHNIQUE

Ce produit est reconnu et protégé par la garantie établie conformément à la législation en vigueur. Pour faire valoir vos droits ou intérêts, vous devrez vous adresser à l'un de nos services d'assistance technique agréés. Pour savoir lequel est le plus proche, vous pouvez accéder au lien suivant : <http://www.2helpu.com/>. Vous pouvez aussi nous contacter pour toute information (veuillez consulter la dernière page du manuel). Vous pouvez télécharger ce manuel d'instructions et ses mises à jour sur <http://www.2helpu.com>



## FUSSELRASIERER BXL500E

### Sehr geehrte Kundin

Wir danken Ihnen, dass Sie sich für den Kauf der Marke Black+Decker entschieden haben.

Die Technologie, das Design und die Funktionalität dieses Produkts, das die anspruchsvollsten Qualitätsnormen erfüllt, werden Sie über viele Jahre zufriedenstellen.

## RATSCHLÄGE UND SICHERHEITSHINWEISE

- ◆ Lesen Sie die Gebrauchsanweisung sorgfältig, bevor Sie das Gerät einschalten und bewahren Sie diese zum Nachschlagen zu einem späteren Zeitpunkt auf. Werden die Hinweise dieser Bedienungsanleitung nicht beachtet und eingehalten, kann es zu Unfällen kommen.
- ◆ Personen, denen es an Wissen im Umgang mit dem Gerät mangelt, geistig behinderte Personen oder Kinder ab 8 Jahren dürfen das Gerät nur unter Aufsicht oder Anleitung über den sicheren Gebrauch des Gerätes benutzen, sofern sie die von dem Gerät ausgehenden Gefahren verstehen.
- ◆ Dieses Gerät ist kein Spielzeug. Kinder müssen beaufsichtigt werden, damit sie nicht mit dem Gerät spielen.
- ◆ Kinder dürfen keine Reinigungs- oder Instandhaltungsarbeiten am Gerät ausführen, sofern sie nicht von einem Erwachsenen beaufsichtigt werden.
- ◆ Dieses Gerät ist ausschließlich für den häuslichen Gebrauch ausgelegt und ist für professionelle oder gewerbliche Zwecke nicht geeignet.
- ◆ Ziehen Sie den Stecker heraus und lassen Sie das Gerät abkühlen, bevor Sie mit der Reinigung beginnen.
- ◆ Dieses Gerät enthält Batterien, die nur von qualifizierten Personen ausgetauscht werden dürfen.
  - ◆ Überprüfen Sie den Zustand des elektrischen Verbindungskabels. Beschädigte oder verwickelte Kabel erhöhen das Risiko von elektrischen Schlägen.
  - ◆ Verwenden Sie das Gerät nicht, wenn das Kabel beschädigt ist.
  - ◆ Sollte ein Teil der Geräteverkleidung beschädigt sein, ist die Stromzufuhr umgehend zu unterbrechen, um die Möglichkeit eines elektrischen Schlags zu vermeiden.
  - ◆ Das Gerät nicht benutzen, wenn es heruntergefallen ist, sichtbare Schäden aufweist oder undicht ist.
  - ◆ Vermeiden Sie den Kontakt mit aus dem Akku ausgelaufenen Flüssigkeiten. Falls Ihre Augen dennoch mit diesen in Kontakt kommen, spülen Sie sie mit klarem Wasser und suchen Sie einen Arzt auf. Die ausgelaufene Akkufflüssigkeit kann zu Reizungen oder Verbrennungen führen.
  - ◆ Treffen Sie die erforderlichen Maßnahmen, um ein unbeabsichtigtes Inbetriebsetzen des Geräts zu verhindern.
  - ◆ Bewegliche Teile des Geräts während dem Betrieb nicht berühren.
  - ◆ Seien Sie nach dem Ausschalten des Gerätes vorsichtig und beachten Sie die durch die mechanische Trägheit verursachte Nachlaufzeit des Elektrowerkzeugs.

### Gebrauch und Pflege

- ◆ Benützen Sie das Gerät nicht, wenn der An-/Ausschalter nicht funktioniert.
- ◆ Gerät nicht benutzen, wenn Zubehör oder Ersatzteile nicht richtig befestigt sind.
- ◆ Gerät nicht benutzen, wenn die Zubehörtteile mangelhaft sind. Ersetzen Sie sie sofort.
- ◆ Die Batterie/n dürfen in keinem Fall geöffnet werden.

**Bedienung:**

- ◆ Unsachgemäße Verwendung bzw. Nichteinhaltung der Gebrauchsanweisung kann Gefahren zur Folge haben und führt zum Erlöschen der Garantieansprüche sowie der Haftung des Herstellers.

**BEZEICHNUNG**

- A Gehäuse
- B Messer
- C Klängenabdeckung
- D Cäußeres Metallblatt
- E Depot
- F Licht
- G Schalter
- H USB-Anschluss
- I USB-Kabel
- J Reinigungsbürste
- K Äußere Folie

\* Wenn Sie meinen, dass das Gerät nicht mit dem oben angeführten Zubehör ausgestattet ist, können Sie die Teile auch einzeln beim Technischen Kundendienst erwerben.

**Aufladung der Batterie**

- ◆ Warnung: Eine neue Batterie ist nicht vollständig aufgeladen. Deshalb ist sie vor der ersten Inbetriebnahme des Gerätes vollständig aufzuladen.
- ◆ Schließen Sie das USB-Kabel an ein geeignetes Ladegerät an.
- ◆ Beim Aufladen der Batterie leuchtet die Ladeanzeige rot auf und zeigt an, dass das Ladegerät in Betrieb ist.
- ◆ Wenn der Ladevorgang abgeschlossen ist, ziehen Sie das USB-Kabel aus dem Universal-Ladegerät.
- ◆ Bemerkung: Das Gerät nicht verwenden, wenn es am Akku angeschlossen ist.

**BENUTZUNGSHINWEISE****Vor der Benutzung:**

- ◆ Vergewissern Sie sich, dass Sie das gesamte Verpackungsmaterial des Produkts entfernt haben.
- ◆ Es ist wichtig, dass Sie die Batterien vollständig aufladen, bevor Sie das Gerät zum ersten Mal in Betrieb nehmen.

**Benutzung:**

- ◆ Entfernen Sie die Schutzkappe.
- ◆ Stellen Sie das Gerät an, indem Sie den An-/Ausschalter betätigen.
- ◆ Die Leuchtanzeige leuchtet auf.

**Wie bürste ich Kleidungsstücke**

- ◆ Legen Sie das Kleidungsstück auf eine glatte Oberfläche.
- ◆ Zum Vermeiden von Schäden des Benutzers oder des Kleidungsstücks das Gerät nicht an abgetragenen Kleidungsstücken verwenden.
- ◆ Für ein besseres Ergebnis bitte die folgenden Empfehlungen beachten:
- ◆ Damit die Fusseln haften bleiben, die Bürste in senkrechten und parallelen Bewegungen solange über das Kleidungsstück führen, bis alle Fusseln entfernt sind.
- ◆ Bei Kleidungsstücken mit feinen Gewebestrukturen, diese zu zwei Schichten zusammenlegen und sanft darüberbürsten.
- ◆ Bei Kleidungsstücken mit Einprägungen oder Aufdrucken den Kontakt mit diesen vermeiden.
- ◆ Bei gemusterten Kleidungsstücken das Gerät für ein besseres Ergebnis in Richtung des Musters bewegen.

**Nach der Benutzung des Geräts:**

- ◆ Stellen Sie das Gerät mit dem An-/Ausschalter ab.
- ◆ Den Fusselbehälter entfernen und entleeren
- ◆ Reinigen Sie das Gerät.

**REINIGUNG**

- ◆ Trennen Sie das Gerät vom Ladegerät und lassen Sie es vor der Reinigung abkühlen.
- ◆ Nehmen Sie das Gerät in den wie folgt beschriebenen Schritten auseinander:
- ◆ Drehen Sie den Kopf im Uhrzeigersinn und kuppeln Sie ihn aus.
- ◆ Die rotierenden Klängen entfernen und die Achse mit der Bürste reinigen
- ◆ Klängen und Metallgitter wieder einsetzen, indem Sie die dargestellten Schritte umgekehrt ausführen
- ◆ Reinigen Sie das Gerät mit einem feuchten Tuch, auf das Sie einige Tropfen Reinigungsmittel geben und trocknen Sie es danach ab.
- ◆ Verwenden Sie zur Reinigung des Geräts weder Löse- oder Scheuermittel, noch Produkte mit einem sauren oder basischen pH-Wert wie z.B. Lauge.

- ◆ Das Gerät nicht in Wasser oder andere Flüssigkeiten tauchen und nicht unter den Wasserhahn halten.

## STÖRUNGEN UND REPARATUR

- ◆ Bei Schäden und Störungen bringen Sie das Gerät zu einem zugelassenen Technischen Kundendienst. Versuchen Sie nicht, das Gerät selbst auseinanderzubauen und zu reparieren. Das könnte Gefahren zur Folge haben.

### Für die EU-Ausführungen des Produkts und/oder für Länder, in denen diese Vorschriften anzuwenden sind:

#### Ökologie und Recycling des Produkts

- ◆ Die zur Herstellung des Verpackungsmaterials dieses Geräts verwendeten Materialien Teil eines Sammel-, Klassifizierungs- und Recyclingsystems. Wenn Sie es entsorgen möchten, können Sie die öffentlichen Container für die betreffenden Materialarten verwenden.
- ◆ Das Produkt ist frei von umweltschädlichen Konzentrationen von Substanzen.



Dieses Symbol weist darauf hin, dass das Produkt, wenn Sie es am Ende seiner Lebensdauer entsorgen wollen, in geeigneter Weise bei einer zugelassenen Entsorgungsstelle abzugeben ist, um die getrennte Sammlung von Elektro- und Elektronikgeräte-Abfall (WEEE) sicherzustellen.



Dieses Symbol weist darauf hin, dass sich im Innern des Geräts Batterien oder Akkus befinden können. Beachten Sie, dass die Batterien in dafür geeigneten Containern entsorgt werden sollen. Und nicht ins Feuer geworfen werden dürfen.

### Wie Sie die Batterien aus dem Gerät entfernen:

- ◆ **Warnung:** Es ist wichtig, dass die Batterien vollständig leer sind, bevor Sie sie aus dem Gerät entfernen.
- ◆ Zum Entfernen der Batterien am Ende der Lebensdauer des Gerätes verfahren Sie wie folgt:
- ◆ Öffnen Sie das obere Gehäuse des Gerätes, indem Sie mithilfe eines Schraubenziehers die Befestigungsschrauben abschrauben (Fig. 12).

- ◆ Nehmen Sie die Batterie und schneiden Sie ihre Kabel durch (rot und schwarz). Um die Gefahr eines Kurzschlusses durch eine eventuelle Restladung in der Batterie zu vermeiden, ist zuerst das rote Kabel durchzuschneiden. Die Kabellleitung ist mit Isolierband zu schützen. Danach wird auf die gleiche Weise das schwarze Kabel getrennt. (Fig. 13).

- ◆ Nun können Sie ohne Gefahr die Batterie aus dem Fach nehmen.

Dieses Gerät erfüllt die Richtlinie 2014/35/EU über Niederspannung, die Richtlinie 2014/30/EU über elektromagnetische Verträglichkeit, die Richtlinie 2011/65/EU zur Beschränkung der Verwendung bestimmter gefährlicher Stoffe in Elektro- und Elektronikgeräten und die Richtlinie 2009/125/EC über die Anforderungen an die umweltgerechte Gestaltung energiebetriebener Produkte.

## GARANTIE UND TECHNISCHER SERVICE

Dieses Produkt ist von der gesetzlichen Garantie gemäß der geltenden Gesetzgebung geschützt. Um Ihre Rechte und Interessen geltend zu machen, müssen Sie eines unserer offiziellen Servicezentren aufsuchen. Über folgenden Link finden Sie ein Servicezentrum in Ihrer Nähe: <http://www.2helpu.com/>. Sie können auch Informationen anfordern, indem Sie sich mit uns in Verbindung setzen (siehe letzte Seite des Handbuchs). Sie können dieses Benutzerhandbuch und seine Aktualisierungen unter <http://www.2helpu.com> herunterladen.

## LEVAPELUCCHI BXL500E

### Egregio cliente,

Le siamo grati per aver acquistato un elettrodomestico della marca Black+Decker.

La sua tecnologia, il suo design e la sua funzionalità, oltre al fatto di aver superato le più rigorose norme di qualità, le assicureranno una totale e durevole soddisfazione.

## CONSIGLI E AVVERTENZE PER LA SICUREZZA

- ◆ Prima di utilizzare l'apparecchio, leggere attentamente le istruzioni riportate nel presente opuscolo e conservarlo per future consultazioni. La mancata osservanza delle presenti istruzioni può essere causa di incidenti.
- ◆ Questo apparato può essere utilizzato da persone che non ne conoscono il funzionamento, persone disabili o bambini di età superiore agli 8 anni, ma esclusivamente sotto la sorveglianza di un adulto o nel caso abbiano ricevuto le dovute istruzioni per utilizzarlo in completa sicurezza e ne comprendano i rischi.
- ◆ Questo apparecchio non è un giocattolo. Assicurarsi che i bambini non giochino con l'apparecchio.
- ◆ I bambini possono eseguire operazioni di pulizia o di manutenzione dell'apparecchio solo se sorvegliati da un adulto.

- ◆ Questo apparecchio è destinato unicamente ad un uso domestico, non professionale o industriale.
- ◆ Staccare il caricabatterie dalla presa di corrente quando l'apparecchio non è in uso e prima di compiere qualsiasi operazione di pulizia.
- ◆ Questo apparecchio contiene batterie che possono essere sostituite solo da persone qualificate.
- ◆ Controllare lo stato del cavo di alimentazione. I cavi danneggiati o attorcigliati aumentano il rischio di scariche elettriche.
- ◆ Non usare l'apparecchio se il cavo è danneggiato.
- ◆ In caso di rottura di una parte dell'involucro esterno dell'apparecchio, scollegare immediatamente la spina dalla presa di corrente, al fine di evitare eventuali scariche elettriche.
- ◆ Non usare l'apparecchio dopo una caduta, se presenta danni visibili o in presenza di qualsiasi perdita.
- ◆ Evitare qualsiasi contatto con il liquido che può fuoriuscire dalla batteria. In caso di contatto accidentale con gli occhi, rivolgersi a un medico. Il liquido che fuoriesce dalla batteria può provocare irritazioni o ustioni.
- ◆ Adottare le misure di sicurezza necessarie per evitare l'avvio involontario dell'apparecchio.
- ◆ Non toccare mai le parti in movimento quando l'apparecchio è in funzione.
- ◆ Fare attenzione dopo l'arresto dell'apparecchio, dal momento che lo strumento continuerà a ruotare per effetto di inerzia meccanica.

### Precauzioni d'uso

- ◆ Non utilizzare l'apparecchio se il suo dispositivo di accensione/spengimento non funziona.
- ◆ Non utilizzare l'apparecchio se gli accessori non sono correttamente montati.
- ◆ Non utilizzare l'apparecchio se gli accessori presentano difetti. Procedere alla sua sostituzione.
- ◆ Non aprire la/e batteria/e per nessun motivo.

**Servizio:**

- ◆ Il produttore invalida la garanzia e declina ogni responsabilità in caso di uso inappropriato dell'apparecchio o non conforme alle istruzioni d'uso.

**DESCRIZIONE**

- A Corpo
- B Lama
- C Copertura della lama
- D Foglio metallico esterno
- E Serbatoio
- F Luce
- G Interruttore
- H Porta USB
- I Cavo USB
- J Spazzola di pulizia
- K Foglio esterno

\* Nel caso in cui il modello del Suo apparecchio non sia dotato degli accessori anteriormente elencati, può acquistarli separatamente presso i punti di assistenza tecnica autorizzati.

**Carica della batteria**

- ◆ Avvertenza: Una batteria nuova non è fornita con carica completa e deve essere caricata al massimo prima di utilizzare l'apparecchio per la prima volta.
- ◆ Collegare il cavo USB ad un caricatore adatto.
- ◆ Mentre la batteria si sta caricando, la spia rimane accesa, indicando che il caricatore è avviato.
- ◆ Al termine della ricarica scollegare il cavo USB dal caricatore universale.
- ◆ Nota: Non utilizzare l'apparecchio quando il caricatore è collegato alla rete elettrica.

**MODALITÀ D'USO****Prima dell'uso:**

- ◆ Assicurarsi di aver rimosso dal prodotto tutto il materiale di imballaggio.
- ◆ Prima di utilizzare il prodotto per la prima volta, è importante effettuare una ricarica completa delle batterie.

**Uso:**

- ◆ Rimuovere il coperchio di protezione.
- ◆ Avviare l'apparecchio azionando il tasto acceso/spento.
- ◆ La spia luminosa si illuminerà.

**Come spazzolare gli abiti**

- ◆ Collocare l'indumento su una superficie piana.
- ◆ Non utilizzare l'apparecchio su capi logori per evitare possibili danni al consumatore o all'indumento.
- ◆ Per ottenere risultati migliori, si consiglia di seguire le seguenti raccomandazioni:
- ◆ Affinché i pelucchi si attacchino, muovere la spazzola in perpendicolare e in parallelo sul capo fino a eliminare i pelucchi.
- ◆ In caso di capi fini, piegarli in due e spazzolarli delicatamente.
- ◆ In caso di capi con rilievi e applicazioni evitare il contatto con le applicazioni o rilievi.
- ◆ In caso di capi con trame, muovere l'apparecchio nella direzione della trama per ottenere un risultato migliore.

**Una volta concluso l'utilizzo dell'apparecchio:**

- ◆ Spegner l'apparecchio premendo il tasto di accensione/spengimento.
- ◆ Estrarre il vano raccoglipele e svuotarlo.
- ◆ Pulire l'apparecchio.

**PULIZIA**

- ◆ Scollegare l'apparecchio dal caricabatterie e attendere che si raffreddi, prima di eseguirne la pulizia.
- ◆ Smontare l'apparecchio seguendo i passi descritti a continuazione:
- ◆ Ruotare la testina in senso orario e sganciare.
- ◆ Estrarre le lame rotanti e pulire l'asse con la spazzola
- ◆ Montare nuovamente le lame e il foglio esterno sull'apparecchio seguendo i passi nell'ordine inverso
- ◆ Pulire il gruppo elettrico con un panno umido, quindi asciugarlo.
- ◆ Per la pulizia non impiegare solventi o prodotti a pH acido o basico, come la candeggina, né prodotti abrasivi.
- ◆ Non immergere l'apparecchio in acqua o altri liquidi, né lavarlo con acqua corrente.

## ANOMALIE E RIPARAZIONI

- ◆ In caso di guasto, rivolgersi ad un Centro d'Assistenza Tecnica autorizzato. Non tentare di smontare o di riparare l'apparecchio: può essere pericoloso.

### Per i prodotti dell'Unione Europea e/o nel caso in cui sia previsto dalla legislazione del Suo paese di origine

#### Prodotto ecologico e riciclabile

- ◆ I materiali che costituiscono l'imballaggio di questo apparecchio sono compresi in un sistema di raccolta, classificazione e riciclaggio degli stessi. Per lo smaltimento, utilizzare gli appositi contenitori pubblici, adatti per ogni tipo di materiale.
- ◆ Il prodotto non contiene concentrazioni di sostanze considerate dannose per l'ambiente.



Questo simbolo indica che, per smaltire il prodotto al termine della sua durata utile, occorre depositarlo presso un ente di smaltimento autorizzato alla raccolta differenziata di rifiuti di apparecchiature elettriche ed elettroniche (RAEE).



Questo simbolo indica che il prodotto potrebbe avere pile o batterie al suo interno. Le pile/batterie vanno smaltite negli appositi contenitori speciali e autorizzati. E non devono mai essere gettate nel fuoco.

#### Come rimuovere le batterie dall'interno dell'apparecchio:

- ◆ Avvertenza: È importante che le batterie siano completamente scariche prima di procedere alla loro rimozione.
- ◆ Per rimuovere le batterie, al termine della sua durata utile, procedere a:
- ◆ Aprire il corpo superiore dell'apparecchio, avendo rimosso precedentemente le viti di fissaggio con l'aiuto di un cacciavite. (Fig. 12).
- ◆ Individuare la batteria e tagliare i suoi cavi (Rosso e Nero). Per evitare rischi di cortocircuito con l'eventuale carica residua della batteria, tagliare prima il cavo Rosso e proteggere la sua parte conduttrice con nastro isolante, successivamente tagliare il cavo Nero seguendo lo stesso procedimento. (Fig.13).
- ◆ Estrarre con sicurezza la batteria dal suo alloggio.

Questo apparecchio rispetta la Direttiva 2014/35/EU di

Bassa Tensione, la Direttiva 2014/30/EU di Compatibilità Elettromagnetica, la Direttiva 2011/65/EU sui limiti d'impiego di determinate sostanze pericolose negli apparecchi elettrici ed elettronici e la Direttiva 2009/125/EC riguardante l'Ecodesign dei prodotti che consumano energia.

## GARANZIA E ASSISTENZA TECNICA

Questo prodotto possiede il riconoscimento e la protezione della garanzia legale di conformità con la legislazione vigente. Per far valere i suoi diritti o interessi, dovrà rivolgersi a uno qualsiasi dei nostri servizi ufficiali di assistenza tecnica. Può trovare il più vicino cliccando sul seguente link: <http://www.2helpu.com/>. Inoltre, può richiedere informazioni mettendosi in contatto con noi (consultare l'ultima pagina del manuale). Può scaricare questo manuale di istruzioni e i suoi aggiornamenti da <http://www.2helpu.com>

## QUITAPELUSAS BXL500E

### Distinguido cliente:

Le agradecemos que se haya decidido por la compra de un producto de la marca Black+Decker

Su tecnología, diseño y funcionalidad, junto con el hecho de superar las más estrictas normas de calidad le comportarán total satisfacción durante mucho tiempo.

## CONSEJOS Y ADVERTENCIAS DE SEGURIDAD

- ◆ Leer atentamente este folleto de instrucciones antes de poner el aparato en marcha y guardarlo para posteriores consultas. La no observación y cumplimiento de estas instrucciones pueden comportar como resultado un accidente
- ◆ Este aparato pueden utilizarlo niños con edad de 8 años y superior y personas con capacidades físicas, sensoriales o mentales reducidas o falta de experiencia y conocimiento, si se les ha dado la supervisión o formación apropiadas respecto al uso del aparato de una manera segura y comprenden los peligros que implica.
- ◆ Este aparato no es un juguete. Los niños deben estar bajo vigilancia para asegurar que no jueguen con el aparato.
- ◆ La limpieza y el mantenimiento a realizar por el usuario no deben realizarlos los niños sin supervisión.

- ◆ Este aparato está pensado únicamente para un uso doméstico, no para uso profesional o industrial.
- ◆ Desenchufar el cargador de baterías de la red cuando no se use y antes de realizar cualquier operación de limpieza.
- ◆ Este aparato contiene baterías que solo pueden ser reemplazadas por personas calificadas.
  - ◆ Verificar el estado del cable eléctrico de conexión. Los cables dañados o enredados aumentan el riesgo de choque eléctrico.
  - ◆ No utilice el aparato si el cable está dañado.
  - ◆ Si alguna de las envolventes del aparato se rompe, desconectar inmediatamente el aparato de la red para evitar la posibilidad de sufrir un choque eléctrico.
  - ◆ No utilizar el aparato si ha caído, si hay señales visibles de daños, o si existe fuga.
  - ◆ Evite cualquier contacto con el líquido que pueda desprender la batería. Caso de contacto accidental con los ojos lávelos y acuda a un médico. El líquido derramado por la batería puede provocar irritación o quemaduras.
  - ◆ Tomar las medidas necesarias para evitar la puesta en marcha no intencionada del aparato.
  - ◆ No tocar las partes móviles del aparato en marcha.
  - ◆ Tener precaución después de la operación de paro del aparato, ya que las cuchillas seguirán girandopor efecto de su inercia mecánica.

### Utilización y cuidados

- ◆ No usar el aparato si su dispositivo de puesta en marcha/paro no funciona.
- ◆ No utilice el aparato si sus accesorios no están correctamente colocados.
- ◆ No utilice el aparato si los accesorios conectados al mismo están defectuosos. Reemplácelos inmediatamente.
- ◆ No abrir la(s) batería(s) bajo ningún motivo.

### Servicio:

- ◆ Toda utilización inadecuada, o en desacuerdo con las instrucciones de uso, puede comportar peligro, anulando la garantía y la responsabilidad del fabricante.

## DESCRIPCIÓN

- A Cuerpo
- B Cuchilla
- C Cubierta de la cuchilla
- D Rejilla metálica exterior
- E Depósito
- F Luz
- G Interruptor
- H Puerto USB
- I Cable USB
- J Cepillo de limpieza
- K Lámina exterior

\* En caso de que su modelo de aparato no disponga de los accesorios descritos anteriormente, éstos también pueden adquirirse por separado en los Servicios de Asistencia Técnica.

### Carga de la batería

- ◆ Advertencia: Una batería nueva no viene con carga completa y debe ser cargada al máximo antes de usar el aparato por primera vez.
- ◆ Conecte el cable USB a un cargador adecuado.
- ◆ Mientras la batería se esté cargando, se iluminará el piloto que indica que está cargando.
- ◆ Una vez finalizada la carga, desenchufar el cable USB del cargador universal.
- ◆ Nota: No utilizar el aparato mientras esté conectado al cargador.

## MODO DE EMPLEO

### Notas previas al uso:

- ◆ Asegúrese de que ha retirado todo el material de embalaje del producto.
- ◆ Antes de usar el producto por primera vez, es importante hacer una carga completa de las baterías.

### Uso:

- ◆ Retirar la tapa protectora.
- ◆ Poner el aparato en marcha, accionando el botón marcha/paro.
- ◆ El piloto luminoso se iluminará.

### Como cepillar prendas de ropa

- ◆ Coloque la prenda sobre una superficie lisa.
- ◆ No utilizar el aparato en prendas desgastadas, a fin de evitar posibles daños al usuario o la prenda.
- ◆ Para obtener mejores resultados, siga las siguientes recomendaciones:
- ◆ Para que las pelusas se adhieran, mover el cepillo en perpendicular en paralelo por la prenda hasta que haya eliminado las pelusas.
- ◆ En prendas de textura fina, pliéguelas en dos capas y cepíllelas suavemente.
- ◆ En prendas con relieve o aplicaciones, evitar el contacto con las aplicaciones o protuberancias.
- ◆ En prendas con patrones, mover el aparato en la dirección del patrón para obtener mejores resultados.

### Una vez finalizado el uso del aparato:

- ◆ Parar el aparato, accionando el botón marcha/paro.
- ◆ Extraer el depósito para pelusas y proceder a su vaciado.
- ◆ Limpiar el aparato.

## LIMPIEZA

- ◆ Desconecte el aparato del cargador de batería y deje que se enfríe antes de realizar cualquier tarea de limpieza.
- ◆ Desmontar el aparato siguiendo los pasos descritos a continuación:
- ◆ Girar el cabezal en el sentido de las agujas del reloj y desacoplarlo.
- ◆ Extraer las cuchillas rotatorias y limpiar el eje con el cepillo.
- ◆ Volver a montar las cuchillas y la rejilla exterior en el aparato siguiendo los pasos inversos.
- ◆ Limpiar el aparato con un paño húmedo impregnado con unas gotas de detergente y secarlo después.
- ◆ No utilizar disolventes, ni productos con un factor pH ácido o básico como la lejía, ni productos abrasivos, para la limpieza del aparato.
- ◆ No sumergir el aparato en agua u otro líquido, ni ponerlo bajo el grifo.

## ANOMALÍAS Y REPARACIÓN

- ◆ En caso de avería llevar el aparato a un Servicio de Asistencia Técnica autorizado. No intente desmontarlo o



repararlo ya que puede existir peligro.

## Para las versiones EU del producto y/o en el caso de que en su país aplique

### Ecología y reciclabilidad del producto

- ◆ Los materiales que constituyen el envase de este aparato, están integrados en un sistema de recogida, clasificación y reciclado de los mismos. Si desea deshacerse de ellos, puede utilizar los contenedores públicos apropiados para cada tipo de material.
- ◆ El producto está exento de concentraciones de sustancias que se puedan considerar dañinas para el medio ambiente.



Este símbolo significa que, si desea deshacerse del producto, una vez transcurrida la vida del mismo, debe depositarlo por los medios adecuados a manos de un gestor de residuos autorizado para la recogida selectiva de Residuos de Aparatos Eléctricos y Electrónicos (RAEE).



Este símbolo significa que el producto puede disponer de pilas o baterías en su interior. Recuerde que las pilas/baterías deben depositarse en contenedores especiales autorizados. Y que nunca deben tirarse al fuego.

### Como retirar de las baterías del interior del aparato:

- ◆ Advertencia: Es importante que las baterías se encuentren completamente descargadas antes de proceder a su retirada del aparato.
- ◆ Para retirar las baterías, una vez finalizada la vida del aparato, proceder como sigue:
- ◆ Abrir la carcasa superior del aparato, retirando previamente con la ayuda de un destornillador los tornillos de fijación. (Fig. 12).
- ◆ Identificar la batería y cortar sus cables (Rojo y Negro). A fin de evitar riesgos de cortocircuito con la posible carga residual de la batería, cortar en primer lugar el cable Rojo y proteger su parte conductora con cinta aislante, después proceder a cortar el cable Negro procediendo de la misma forma. (Fig. 13).
- ◆ Extraiga con seguridad la batería de su alojamiento.

Este aparato cumple con la Directiva 2014/35/EU de Baja Tensión, con la Directiva 2014/30/EU de Compatibilidad Electromagnética, con la Directiva 2011/65/EU sobre restricciones a la utilización de determinadas sustancias

peligrosas en aparatos eléctricos y electrónicos y con la Directiva 2009/125/EC sobre los requisitos de diseño ecológico aplicable a los productos relacionados con la energía.

## GARANTÍA Y ASISTENCIA TÉCNICA

Este producto goza del reconocimiento y protección de la garantía legal de acuerdo con la legislación vigente. Para hacer valer sus derechos o intereses, debe acudir a cualquiera de nuestros servicios oficiales de asistencia técnica. Puede encontrar el más cercano accediendo al siguiente enlace web: <http://www.2helpu.com/> También puede solicitar información relacionada poniéndose en contacto con nosotros (consulte la última página del manual). Puede descargar este manual de instrucciones y sus actualizaciones en <http://www.2helpu.com/>

## TIRA BORBOTOS BCLR500E

### Caro cliente:

Obrigado por ter adquirido um eletrodoméstico da marca Black+Decker.

A sua tecnologia, design e funcionalidade, aliados às mais rigorosas normas de qualidade, garantir-lhe-ão uma total satisfação durante muito tempo.

## CONSELHOS E ADVERTÊNCIAS DE SEGURANÇA

- ◆ Leia atentamente este manual de instruções antes de ligar o aparelho e guarde-o para consultas futuras. A não observação e cumprimento destas instruções pode resultar num acidente.
- ◆ Este aparelho pode ser utilizado por pessoas não familiarizadas com a sua utilização, pessoas incapacitadas ou crianças a partir dos 8 anos, desde que o façam sob supervisão ou tenham recebido formação sobre a utilização segura do aparelho e compreendam os perigos que este acarreta.
- ◆ Este aparelho não é um brinquedo. As crianças devem ser vigiadas para garantir que não brincam com o aparelho.
- ◆ As crianças não devem realizar operações de limpeza ou manutenção do aparelho, a menos que se encontrem sob a supervisão de um adulto.

- ◆ Este aparelho foi concebido exclusivamente para uso doméstico, não para uso profissional ou industrial.
- ◆ Desligue o carregador de baterias da rede elétrica quando não o estiver a utilizar e antes de iniciar qualquer operação de limpeza.
- ◆ Este aparelho contém baterias que só podem ser substituídas por pessoas qualificadas
- ◆ Verifique o estado do cabo elétrico. Os cabos danificados ou entrelaçados aumentam o risco de choque elétrico.
- ◆ Não utilize o aparelho se o cabo de alimentação estiver danificado.
- ◆ Se algum dos revestimentos do aparelho se partir, desligue imediatamente o aparelho da corrente para evitar a possibilidade de sofrer um choque elétrico.
- ◆ Não utilize o aparelho se este caiu e se existirem sinais visíveis de danos ou de fuga.
- ◆ Evite qualquer contacto com o líquido que se pode desprender da bateria. Em caso de contacto accidental com os olhos, lave-os e consulte imediatamente um médico. O líquido derramado pela bateria pode provocar irritações ou queimaduras.
- ◆ Tome as medidas necessárias para evitar que o aparelho se ligue acidentalmente.
- ◆ Não toque nas partes móveis do aparelho quando este estiver em funcionamento.
- ◆ Ter cuidado após a operação de paragem do aparelho, uma vez que a ferramenta continuará a girar por efeito da sua inércia mecânica.

### Utilização e cuidados:

- ◆ Não utilize o aparelho se o dispositivo de ligar/desligar não funcionar.
- ◆ Não utilize o aparelho se os acessórios não estiverem devidamente montados.
- ◆ Não utilize o aparelho se os acessórios montados apresentarem defeitos. Substitua-os imediatamente.
- ◆ Nunca abra a(s) bateria(s) sob qualquer pretexto.

### Assistência técnica:

- ◆ Qualquer utilização inadequada ou em desacordo com

as instruções de utilização pode ser perigosa e anula a garantia e a responsabilidade do fabricante.

## DESCRIÇÃO

- A Corpo
- B Lâminas
- C Cobertura da lâmina
- D Placa metálica exterior
- E Depósito
- F Luz
- G Interruptor
- H Porta USB
- I Cabo USB
- J Escova de limpeza
- K Folha exterior

\* Caso o seu modelo de aparelho não disponha dos acessórios descritos anteriormente, pode adquiri-los separadamente nos Serviços de Assistência Técnica.

### Carregar a bateria

- ◆ Advertência: Uma bateria nova não traz a carga completa, pelo que deve ser carregada até ao máximo antes de se utilizar o aparelho pela primeira vez.
- ◆ Conecte o cabo USB a um carregador adequado.
- ◆ Durante o carregamento da bateria o indicador luminoso fica aceso, o que indica que o carregador está a carregar a bateria.
- ◆ Uma vez terminado o carregamento, desligue o cabo USB do carregador universal.
- ◆ Nota: Não utilize o aparelho enquanto este estiver ligado ao carregador.

## MODO DE UTILIZAÇÃO

### Notas para antes da utilização:

- ◆ Certifique-se de que retirou todo o material de embalagem do produto.
- ◆ Antes de utilizar o produto pela primeira vez é importante deixar a bateria carregar completamente.

### Utilização:

- ◆ Retire a tampa protetora.
- ◆ Coloque o aparelho em funcionamento, acionando o botão de ligar/desligar.
- ◆ O indicador luminoso acende-se.

### Como escovar peças de vestuário

- ◆ Coloque a peça de roupa sobre uma superfície plana.
- ◆ Não utilizar o aparelho em peças de vestuário gastas, de modo a evitar possíveis danos para o utilizador ou para a peça de vestuário.
- ◆ Para obter melhores resultados, siga as seguintes recomendações:
- ◆ Para que os pêlos adiram, mover a escova na perpendicular e em paralelo pela peça de vestuário, até eliminar os pêlos
- ◆ Em peças de textura fina, dobre-as em duas camadas e escove-as suavemente
- ◆ Em peças com relevo ou aplicações, evitar o contacto com as aplicações ou partes salientes.
- ◆ Em peças com padrões, mover o aparelho na direcção do padrão para obter melhores resultados.

### Uma vez concluída a utilização do aparelho:

- ◆ Desligue o aparelho, acionando o botão de ligar/desligar.
- ◆ Extrair o depósito de pêlos e proceder ao respectivo esvaziamento
- ◆ Limpe o aparelho.

## LIMPEZA

- ◆ Desligue o aparelho do carregador da bateria e deixe-o arrefecer antes de realizar qualquer tarefa de limpeza.
- ◆ Desmontar o aparelho seguindo os passos descritos a seguir:
- ◆ Rodar a cabeça no sentido dos ponteiros do relógio e desacoplá-la.
- ◆ Extraia as lâminas rotativas e limpar o eixo com a escova
- ◆ Voltar a montar as lâminas e a placa exterior no aparelho seguindo os passos inversos
- ◆ Limpe o aparelho com um pano húmido com algumas gotas de detergente e seque-o de seguida.
- ◆ Não utilize solventes, produtos com um fator pH ácido ou básico como lixívia, nem produtos abrasivos para a limpeza do aparelho.
- ◆ Nunca mergulhe o aparelho dentro de água ou em qualquer outro líquido, nem o coloque debaixo da torneira.

## ANOMALIAS E REPARAÇÃO

- ◆ Em caso de avaria leve o aparelho a um Serviço de Assistência Técnica autorizado. Não tente desmontar ou reparar o aparelho, já que tal acarreta perigos.

## Para as versões EU do produto e/ou caso aplicável no seu país

EC sobre os requisitos de design ecológico aplicável aos produtos relacionados com a energia.

### Ecologia e reciclagem e do produto

- ◆ Os materiais que constituem a embalagem deste aparelho estão integrados num sistema de recolha, classificação e reciclagem. Se desejar eliminá-los, utilize os contentores de reciclagem colocados à disposição para cada tipo de material.
- ◆ O produto está isento de concentrações de substâncias que possam ser consideradas nocivas para o ambiente.



Este símbolo significa que se desejar desfazer-se do produto depois de terminada a sua vida útil, deve entregá-lo através dos meios

adequados ao cuidado de um gestor de resíduos autorizado para a recolha seletiva de Resíduos de Equipamentos Elétricos e Eletrónicos (REEE).



Este símbolo significa que o produto pode conter pilhas ou baterias no seu interior. Lembre-se que as pilhas/baterias devem ser depositadas em contentores especiais autorizados. E que nunca devem ser colocadas no fogo.

### Como retirar as baterias do interior do aparelho:

- ◆ Advertência: É importante que as baterias estejam completamente descarregadas antes de as retirar do aparelho.
- ◆ Uma vez terminada a vida útil do aparelho, proceda da seguinte forma para remover as baterias:
- ◆ Abra a parte superior do aparelho, retirando previamente os parafusos de fixação com a ajuda de uma chave de fendas.(Fig. 12).
- ◆ Identifique a bateria e corte os seus cabos (Vermelho e Preto). A fim de evitar o risco de curto-circuito devido à possível carga residual da bateria, corte em primeiro lugar o cabo Vermelho e proteja a parte condutora com fita isolante; em seguida corte o cabo Preto, procedendo da mesma forma. (Fig. 13).
- ◆ Retire com segurança a bateria do seu alojamento.

Este aparelho cumpre a Diretiva 2014/35/EU de Baixa Tensão, a Diretiva 2014/30/EU de Compatibilidade Eletromagnética, a Diretiva 2011/65/EU sobre restrições à utilização de determinadas substâncias perigosas em aparelhos elétricos e eletrónicos e a Diretiva 2009/125/

## GARANTIA E ASSISTÊNCIA TÉCNICA

Este produto está ao abrigo do reconhecimento e proteção da garantia legal em conformidade com a legislação em vigor. Para fazer valer os seus direitos ou interesses, deve recorrer sempre aos nossos serviços oficiais de assistência técnica. Poderá encontrar o mais próximo de si através do seguinte website: <http://www.2helpu.com/>. Também pode solicitar informações relacionadas, contacte-nos (ver última página do manual). Pode fazer o download deste manual de instruções e suas atualizações em <http://www.2helpu.com>

## KLEDINGONTPLUIZER BXL500E

### Geachte klant:

We danken u voor de aankoop van een product van het merk Black+Decker.

De technologie, het ontwerp en de functionaliteit van dit product, dat voldoet aan de meest strikte kwaliteitseisen, staan garant voor langdurige tevredenheid.

## VEILIGHEIDSADVIEZEN EN WAARSCHUWINGEN

- ◆ Neem deze gebruiksaanwijzing aandachtig door voordat u het apparaat in gebruik neemt en bewaar haar voor toekomstig gebruik. Het niet naleven en veronachtzamen van deze voorschriften kan een ongeluk tot gevolg hebben.
- ◆ Dit apparaat mag onder toezicht door personen met lichamelijke, zintuiglijke of geestelijke beperkingen, of met een gebrek aan ervaring en kennis, of kinderen vanaf 8 jaar gebruikt worden, mits zij voldoende informatie ontvangen hebben om het apparaat op een veilige manier te kunnen gebruiken en de gevaren kennen.
- ◆ Dit apparaat is geen speelgoed. Houd toezicht op kinderen om er zeker van te zijn dat ze niet met het apparaat spelen.
- ◆ Door de gebruiker te verrichten reiniging en onderhoud mag alleen door kinderen uitgevoerd worden als

ze daarbij onder toezicht staan.

- ◆ Dit apparaat is alleen bedoeld voor huishoudelijk gebruik, niet voor professioneel of industrieel gebruik.
- ◆ Trek de stekker van het apparaat uit het stopcontact als het niet in gebruik is en alvorens het apparaat te reinigen.
- ◆ Dit apparaat bevat batterijen die alleen vervangen kunnen worden door gekwalificeerd personeel.
- ◆ Controleer de staat van de elektriciteitskabel. Beschadigde kabels of kabels die in de war zijn vergroten het risico van elektrische schokken.
- ◆ Gebruik het apparaat niet wanneer de voedingskabel beschadigd is.
- ◆ Als een deel van de behuizing beschadigd wordt, moet u de stekker van het apparaat onmiddellijk uit het stopcontact trekken om een elektrische schok te voorkomen.
- ◆ Gebruik het apparaat niet als het is gevallen, wanneer er zichtbare tekenen van schade zijn of wanneer het lekt.
- ◆ Vermijd elk contact met de vloeistof die uit de batterij kan lekken. Was de ogen onmiddellijk indien ze ermee in contact komen en raadpleeg een arts. De gelekte vloeistof kan irritaties of brandwonden veroorzaken.
- ◆ Neem de nodige voorzorgsmaatregelen om te vermijden dat het apparaat onbedoeld wordt ingeschakeld.
- ◆ Raak de bewegende onderdelen van het apparaat niet aan wanneer het aan staat.
- ◆ Let op na het uitschakelen van het apparaat: door mechanische inertie zullen de messen nog even doordraaien.

### Gebruik en onderhoud:

- ◆ Gebruik het apparaat niet als de aan/uit knop niet werkt.
- ◆ Gebruik het apparaat niet wanneer de accessoires niet correct aangekoppeld zijn.
- ◆ Gebruik het apparaat niet als de aangekoppelde accessoires beschadigd zijn. Vervang ze onmiddellijk.
- ◆ Open de batterijen nooit.

### Reparaties:

- ◆ Onjuist gebruik of een gebruik dat niet overeenstemt met de gebruiksaanwijzing kan gevaar opleveren en doet de garantie en de aansprakelijkheid van de fabrikant teniet.

## BESCHRIJVING

- A Romp
- B Mes
- C Meseenheid
- D Extern rooster
- E Stofreservoir
- F Licht
- G Schakelaar
- H USB poort
- I USB kabel
- J Reinigingsborsteltje
- K Buitenfolie

\* Mocht het model van uw apparaat niet beschikken over de hierboven beschreven accessoires dan zijn deze ook apart verkrijgbaar bij de Technische Service.

## DE BATTERIJ OPLADEN

- ◆ Waarschuwing: Nieuwe batterijen zijn bij aanschaf niet volledig opgeladen en moeten voor het eerste gebruik geheel worden opgeladen.
- ◆ Sluit de USB kabel aan op een geschikte lader.
- ◆ Tijdens het laden van de batterij zal het controlelampje aangaan, ter indicatie dat de batterij wordt opgeladen.
- ◆ Koppel de USB kabel los van de universele lader wanneer het apparaat opgeladen is.
- ◆ Opmerking: Gebruik het toestel niet terwijl het op de lader is aangesloten.

## GEBRUIKSAANWIJZING

### Opmerkingen voorafgaand aan het gebruik:

- ◆ Controleer dat al het verpakkingsmateriaal van het product verwijderd is.
- ◆ Het is belangrijk de batterijen volledig op te laden alvorens het product de eerste maal te gebruiken.

### Gebruik:

- ◆ Verwijder de beschermkap.
- ◆ Zet het apparaat aan met de aan/uit knop.
- ◆ Het controlelampje gaat aan.

### Kleding afborstelen

- ◆ Leg het kledingstuk op een glad oppervlak.
- ◆ Gebruik het apparaat niet op versleten kleding, om letsel aan de gebruiker of schade aan het kledingsstuk te vermijden.
- ◆ Volg deze aanbevelingen op voor het beste resultaat:
- ◆ Moeilijk te verwijderen stof kan gereinigd worden door de kop in verschillende richtingen te bewegen.
- ◆ Vouw dunne kleding eerst dubbel en borstel haar dan voorzichtig af.
- ◆ Vermijd eventuele opzetstukken of versieringen van de kleding.
- ◆ Bij kleding met een patroon verkrijgt men het beste resultaat door het patroon te volgen.

### Na gebruik van het apparaat:

- ◆ Zet het apparaat uit met de aan/uit knop.
- ◆ Verwijder het pluïreservoir en leeg het.
- ◆ Reinig het apparaat.

## REINIGING

- ◆ Koppel het apparaat los van de batterijlader en laat het afkoelen alvorens het te reinigen.
- ◆ Doorloop onderstaande procedure om het apparaat te demonteren:
- ◆ Draai de kop rechtsom en koppel hem los.
- ◆ Verwijder de draaiende mesjes en maak de as schoon met de borstel.
- ◆ Monteer hierna opnieuw de bladen en het externe rooster in omgekeerde volgorde.
- ◆ Maak het apparaat schoon met een vochtige doek met een paar druppels afwasmiddel en droog het daarna goed af.
- ◆ Gebruik geen oplosmiddelen of producten met een zure of basische pH zoals bleekwater, noch schuurmiddelen, om het apparaat schoon te maken.
- ◆ Dompel het apparaat niet onder in water of een andere vloeistof en houd het niet onder de kraan.

## STORINGEN EN REPARATIE

- ◆ Breng het apparaat bij storing naar een erkende

Technische Dienst. Probeer het apparaat niet zelf te demonteren of te repareren, want dit kan gevaarlijk zijn.

### Voor producten afkomstig uit de Europese Unie en/of indien de wetgeving van het land waaruit het product afkomstig is dit vereist:

#### Ecologie en hergebruik van het product

- ◆ Het verpakkingsmateriaal van dit apparaat is geschikt voor inzameling, classificatie en hergebruik. U kunt dit materiaal wegwerpen in de openbare afvalcontainers die voor de desbetreffende materialen bestemd zijn.
- ◆ Het product bevat geen stoffen in concentraties die als schadelijk voor het milieu beschouwd kunnen worden.



Dit symbool betekent dat u het product aan het eind van zijn levenscyclus moet afgeven aan een erkende afvalverwerker voor de gescheiden verwerking van Afgedankte Elektrische en Elektronische Apparatuur (AEEA)



Dit symbool betekent dat het product batterijen kan bevatten. Denk eraan dat de batterijen in speciaal daarvoor bestemde containers afgevoerd moeten worden. En dat ze nooit in het vuur geworpen mogen worden.

#### Verwijdering van de batterijen uit het apparaat:

- ◆ Waarschuwing: Het is belangrijk dat de batterijen helemaal leeg zijn voordat u ze uit het apparaat haalt.
- ◆ Ga als volgt te werk om aan het eind van de levenscyclus van het apparaat de batterijen te verwijderen:
- ◆ Open de onderkant van het apparaat door de bevestigingsschroefjes te verwijderen met behulp van een schroevendraaier. (Fig. 12).
- ◆ Identificeer de batterij en knip de kabels door (rood en zwart). Om het risico van kortsluiting van een eventuele restlading van de batterij te voorkomen, moet u eerst de rode kabel doorknippen en de geleidende uiteinden met isolatieband afplakken, waarna u dit proces herhaalt met de zwarte kabel. (Fig. 13).
- ◆ Verwijder de batterij voorzichtig.

Dit apparaat voldoet aan de laagspanningsrichtlijn 2014/35/EU, de richtlijn 2014/30/EU met betrekking tot elektromagnetische compatibiliteit, de richtlijn 2011/65/EU met betrekking tot beperkingen in de toepassing van bepaalde gevaarlijke stoffen in elektrische en elektronische

apparaten en de richtlijn 2009/125/EG met betrekking tot de eisen inzake het ecologisch ontwerp van energie-gereleerde producten.

## GARANTIE EN TECHNISCHE ONDERSTEUNING

Dit product valt onder de legale garantievoorzieningen zoals bepaald in de actuele wetgeving. Om een beroep te doen op uw rechten of aanspraken kunt u contact opnemen met onze officiële technische service. U kunt de dichtstbijzijnde technische service vinden op de website: <http://www.2helpu.com/>. Voor verdere informatie kunt u ook contact met ons opnemen (zie de laatste bladzijde van de gebruiksaanwijzing). U kunt deze gebruiksaanwijzing en eventuele actualiseringen ervan downloaden via <http://www.2helpu.com>

## GOLARKA DO ODZIEŻY- BCLR500E

### Szanowny Kliencie,

Serdecznie dziękujemy za zdecydowanie się na zakup sprzętu gospodarstwa domowego marki Black+Decker. Jego technologia, forma i funkcjonalność, jak również fakt, że spełnia on wszelkie normy jakości, dostarczy Państwu pełnej satysfakcji przez długi czas.

### PORADY I OSTRZEŻENIA DOTYCZĄCE BEZPIECZEŃSTWA

- ◆ Przeczytać uważnie instrukcję przed uruchomieniem urządzenia i zachować ją w celu późniejszych konsultacji. Niedostosowanie się i nieprzestrzeganie niniejszych instrukcji może doprowadzić do wypadku.
- ◆ To urządzenie może być używane przez dzieci w wieku 8 lat i powyżej oraz osoby o ograniczonej sprawności fizycznej, sensorycznej lub umysłowej lub nieposiadające doświadczenia i wiedzy, jeżeli były one nadzorowane lub odpowiednio przeszkolone w zakresie korzystania z urządzenia w sposób bezpieczny i rozumieją zagrożenia z tego wynikające.
- ◆ To urządzenie nie jest zabawką. Dzieci powinny pozostać pod czujną opieką w celu zagwarantowania iż nie bawią się urządzeniem.
- ◆ Czyszczenie i konserwacja urządzenia nie powinny być wykonywane przez dzieci bez nadzoru dorosłych.

- ◆ Urządzenie to zaprojektowane zostało wyłącznie do użytku domowego, a nie do użytku profesjonalnego czy przemysłowego.
- ◆ Wylączyć urządzenie z prądu, jeśli nie jest ono używane i przed przystąpieniem do jakiegokolwiek czyszczenia.
- ◆ Urządzenie zawiera baterie, które mogą być wymieniane wyłącznie przez wykwalifikowane osoby.
- ◆ Sprawdzać stan elektrycznego kabla połączeń. Uszkodzone czy zaplątane kable zwiększają ryzyko porażenia prądem.
- ◆ Nie używać urządzenia jeśli kabel jest uszkodzony.
- ◆ Jeśli popęka jakiś element obudowy urządzenia, natychmiast wyłączyć urządzenie z prądu, aby uniknąć porażenia prądem.
- ◆ Nie używać urządzenia, jeśli ono upadło czy kiedy występują widoczne oznaki uszkodzenia, albo jeśli istnieją wycieki.
- ◆ Należy unikać kontaktu z płynem, który może wycieć z baterii. W razie przypadkowego kontaktu z oczami należy przemyć wodą i skontaktować się z lekarzem. Płyn z akumulatora może spowodować podrażnienia lub oparzenia.
- ◆ Należy przestrzegać środków ostrożności, by zapobiegać niezamierzonemu włączeniu urządzenia.
- ◆ Nie dotykać ruchomych części urządzenia, kiedy jest ono w trakcie działania.
- ◆ Należy zachować ostrożność po wyłączeniu urządzenia, gdyż na podstawie inercji mechanicznej noże będą się dalej obracały.

### Używanie i konserwacja:

- ◆ Nie używać urządzenia, jeśli nie działa przycisk ON/OFF.
- ◆ Nie używać urządzenia jeśli jego akcesoria lub filtry nie są odpowiednio dopasowane.
- ◆ Nie stosować urządzenia, jeśli zamocowane do niego akcesoria posiadają wady. Należy je natychmiast wymienić.
- ◆ Nie otwierać akumulatora pod żadnym pozorem.



**Serwis techniczny:**

- ◆ Wszelkie niewłaściwe użycie lub niezgodne z instrukcją obsługi może doprowadzić do niebezpieczeństwa, anulując przy tym gwarancję i odpowiedzialność producenta.

**OPIS**

- A Korpus
- B Noże
- C Pokrywa ostrza
- D Nóż zewnętrzny
- E Pojemnik na kurz
- F Światło
- G Przełącznik
- H Port USB
- I Kabel USB
- J Szczoteczka do czyszczenia
- K Folia zewnętrzna

\* W przypadku, jeśli model Państwa urządzenia nie posiada opisanych powyżej akcesoriów, te można również nabyć osobno w Autoryzowanym Serwisie Technicznym.

**Ładowanie akumulatora**

- ◆ Ostrzeżenie: Nowy akumulator nie jest do końca naładowany i należy naładować go do maksimum przed pierwszym użyciem urządzenia.
- ◆ Podłączyć kabel USB do odpowiedniej ładowarki.
- ◆ Kiedy akumulator się ładuje, widoczny jest czerwony wskaźnik świetlny, który wskazuje na to, że ładowarka pracuje, a ładowanie jest ukończone, wskaźnik zapala się na zielono.
- ◆ Po naładowaniu akumulatora, odłączyć kabel USB od ładowarki.
- ◆ Uwaga: Nie należy używać aparatu, gdy ten znajduje się w ładowarce.

**SPOSÓB UŻYCIA****Uwagi przed użyciem:**

- ◆ Upewnić się, że z opakowania zostały wyjęte wszystkie elementy urządzenia.
- ◆ Przed użyciem produktu po raz pierwszy, ważne jest, by w pełni naładować baterie.

**Użycie:**

- ◆ Zdjąć pokrywę.
- ◆ Włączyć urządzenie za pomocą przycisku ON/OFF.
- ◆ Lampka kontrolna zapali się

**jak szcztokować odzież**

- ◆ Położyć odzież na płaskiej powierzchni.
- ◆ Nie używać na zniszczonej lub starej odzieży, gdyż może to spowodować większe szkody.
- ◆ Aby uzyskać najlepsze rezultaty, należy postępować według wskazówek:
- ◆ Aby supełki i zmechacenia przyległy, należy przesunąć szczotkę prostopadłe i równoległe po ubraniu aż zostaną one z niej usunięte.
- ◆ Jeśli odzież jest cienka lub delikatna, należy złożyć ją na pół i delikatnie operować szczotką.
- ◆ Jeśli na odzieży są ozdoby lub wystające części, należy je unikać, aby ich nie zniszczyć.
- ◆ Jeśli odzież posiada wzory, przeciągnąć urządzenie z kierunkiem wzorca, aby uzyskać lepsze efekty.

**Po zakończeniu korzystania z urządzenia:**

- ◆ Wyłączyć urządzenie za pomocą przycisku ON/OFF.
- ◆ Wyjąć pojemnik na supełki i zmechacenia, i opróżnić go.
- ◆ Wyczyścić urządzenie.

**CZYSZCZENIE**

- ◆ Odłączyć urządzenie od ładowarki akumulatora po i pozostawić aż do ochłodzenia przed przystąpieniem do jakiegokolwiek czyszczenia.
- ◆ Demontaż krok po kroku:
- ◆ Przekręcić głowicę w kierunku zgodnym z ruchem wskazówek zegara i wyjąć ją.
- ◆ Zdjąć noże obrotowe i wyczyścić oszczotką.
- ◆ Ponownie zamontować w urządzeniu ostrze i kratkę zewnętrzną, robiąc to w odwrotnej kolejności (do demontażu).
- ◆ Czyścić urządzenie wilgotną szmatką zmoczoną kilkoma kroplami płynu i następnie osuszyć.
- ◆ Nie używać do czyszczenia urządzenia rozpuszczalników, ani produktów z czynnikiem pH takich jak chlor, ani innych środków żrących.
- ◆ Nie zanurzać urządzenia w wodzie ni innej cieczy, nie wkładać pod kran.

## NIEPRAWIDŁOWOŚCI I NAPRAWA

- ◆ W razie awarii zanieść urządzenie do autoryzowanego Serwisu Technicznego. Nie próbować rozbierać urządzenia ani go naprawiać, ponieważ może to być niebezpieczne.

### Dla urządzeń wyprodukowanych w Unii Europejskiej i w przypadku wymagań prawnych obowiązujących w danym kraju

#### Ekologia i zarządzanie odpadami

- ◆ Materiały, z których wykonane jest opakowanie tego urządzenia, znajdują się w ramach systemu zbierania, klasyfikacji oraz ich odzysku. Jeżeli chcecie Państwo się ich pozbyć, należy umieścić je w kontenerze przeznaczonym do tego typu materiałów.
- ◆ Produkt nie zawiera koncentracji substancji, które mogłyby być uznane za szkodliwe dla środowiska.



Symbol ten oznacza, że jeśli chcecie się Państwo pozbyć tego produktu po zakończeniu okresu jego użytkowania, należy go przekazać przy zastosowaniu określonych środków do autoryzowanego podmiotu zarządzającego odpadami w celu przeprowadzenia selektywnej zbiórki Odpadów Urządzeń Elektrycznych i Elektronicznych (WEEE)



Ten symbol oznacza, że produkt może posiadać w swoim wnętrzu baterie lub akumulatory. Pamiętaj, że baterie/akumulatory powinny zostać złożone w specjalnych autoryzowanych kontenerach. I nie mogą być one nigdy wrzucane do ognia.

#### Sposób wyjmowania akumulatorów z wnętrza urządzenia:

- ◆ Ostrzeżenie: Przed przystąpieniem do wyjęcia akumulatorów z urządzenia ważne jest, by akumulatory były całkowicie rozładowane.
- ◆ Aby wyjąć akumulator po całkowitym zużyciu urządzenia, należy:
- ◆ Aby wyjąć akumulator po całkowitym zużyciu urządzenia, należy: (Rys. 12).
- ◆ Rozpoznać typ akumulatora i odłączyć kable (Czerwony i Czarny). Aby zmniejszyć ryzyko spięcia, odciąć kabel Czerwony i okleić jego końcówkę taśmą izolacyjną, na-

stępnie przeciąć Czarny kabel postępując jak wcześniej. (Rys. 13).

- ◆ Ostrożnie wyjąć akumulator z jego miejsca.

Urządzenie spełniające wymogi Ustawy 2014/35/EU o Niskim Napięciu, Ustawy 2014/30/EU o Zgodności Elektromagnetycznej, Ustawy 2011/65/EU o gospodarce odpadami elektrycznymi i elektronicznymi i ustawy 2009/125/EC o urządzeniach konsumujących energię.

## GWARANCJA I SERWIS TECHNICZNY

Ten produkt jest uznawany i chroniony prawną gwarancją zgodnie z obowiązującymi przepisami. W celu wyegzekwowania swoich praw lub interesów, należy udać się do dowolnego z naszych oficjalnych usług pomocy technicznej. Najbliższy punkt można znaleźć, korzystając z poniższego linku: <http://www.2helpu.com/>. Można również poprosić o informacje, kontaktując się z nami (patrz ostatnia strona instrukcji). Można też pobrać niniejszą instrukcję obsługi i jej aktualizacje na <http://www.2helpu.com>

## ΑΠΟΧΝΟΥΔΩΤΗΣ BXLR500E

### Αξιότιμε πελάτη:

Σας ευχαριστούμε που αποφασίσατε να αγοράσετε ένα προϊόν μάρκας Black+Decker.

Η τεχνολογία, ο σχεδιασμός και η λειτουργία του, σε συνδυασμό με το γεγονός ότι το προϊόν πληροί τις αυστηρότερες προδιαγραφές ποιότητας θα σας εξασφαλίσουν πλήρη ικανοποίηση για πολύ καιρό.

### ΟΔΗΓΙΕΣ ΚΑΙ ΠΡΟΕΙΔΟΠΟΙΗΣΕΙΣ ΑΣΦΑΛΕΙΑΣ

- ◆ Διαβάστε προσεκτικά το παρόν φυλλάδιο οδηγιών πριν θέσετε σε λειτουργία τη συσκευή, και φυλάξτε το για να το συμβουλευέστε στο μέλλον. Η μη τήρηση και μη συμμόρφωση με τις εν λόγω οδηγίες μπορούν να οδηγήσουν σε ατύχημα.
- ◆ Αυτή τη συσκευή μπορούν να τη χρησιμοποιούν παιδιά ηλικίας 8 ετών και άνω καθώς επίσης και άτομα με μειωμένες σωματικές, αισθητηριακές ή διανοητικές ικανότητες ή με έλλειψη εμπειρίας ή γνώσεων, εφόσον τους παρέχεται η κατάλληλη εποπτεία ή εκπαιδευτούν στην ασφαλή χρήση της συσκευής και εφόσον κατανοούν τους κινδύνους που εγκυμονεί.
- ◆ Η παρούσα συσκευή δεν είναι παιχνίδι. Τα παιδιά πρέπει να επιτηρούνται ώστε να διασφαλίζεται ότι δεν παίζουν με τη συσκευή.
- ◆ Η καθαριότητα και η συντήρηση που πρέπει να πραγματοποιεί ο χρήστης δεν πρέπει να πραγματοποιούνται από παιδιά χωρίς επιτήρηση.
- ◆ Αυτή η συσκευή έχει σχεδιαστεί μόνο για οικιακή χρήση, όχι για επαγγελματική ή βιομηχανική χρήση.
- ◆ Αποσυνδέετε τον φορτιστή μπαταριών από το ρεύμα όταν δεν χρησιμοποιείται η συσκευή καθώς και πριν πραγματοποιείτε οποιαδήποτε διαδικασία καθαρισμού.
- ◆ Αυτή η συσκευή περιέχει μπαταρίες οι οποίες μπορούν να αντικαθίστανται μόνο από εξειδικευμένα άτομα.
  - ◆ Ελέγξτε την κατάσταση του καλωδίου τροφοδοσίας. Καλώδια που έχουν υποστεί βλάβη ή έχουν μπερδευτεί αυξάνουν τον κίνδυνο ηλεκτροπληξίας.
  - ◆ Μη χρησιμοποιείτε τη συσκευή, αν το καλώδιο έχει υποστεί ζημιά.
  - ◆ Εάν κάποιο από τα περιβλήματα της συσκευής σπάσει, αποσυνδέστε αμέσως τη συσκευή από το ρεύμα για να αποφύγετε πιθανότητα ηλεκτροπληξίας.
  - ◆ Μη χρησιμοποιείτε τη συσκευή αν έχει πέσει στο δάπεδο, αν παρουσιάζει εμφανή φθορά ή διαρροή.
  - ◆ Αποφύγετε οποιαδήποτε επαφή με τυχόν υγρό που μπορεί να διαρρεύσει από την μπαταρία. Σε περίπτωση τυχαίας επαφής με τα μάτια, πλύντε τα και επισκεφτείτε γιατρό. Το υγρό που έχει διαρρεύσει από τη μπαταρία μπορεί να προκαλέσει ερεθισμό ή εγκαύματα.
  - ◆ Λάβετε τα απαραίτητα μέτρα για να αποφύγετε τυχόν μη ηθελημένη θέση σε λειτουργία της συσκευής.
  - ◆ Μην αγγίζετε τα κινητά τμήματα της συσκευής, όταν λειτουργεί.
  - ◆ Να είστε προσεκτικοί μετά την παύση λειτουργίας της συσκευής, επειδή η λεπίδα/οι λεπίδες θα συνεχίσει/ουν να γυρίζει/ουν λόγω της μηχανικής αδράνειας.

## Χρήση και συντήρηση:

- ◆ Μη χρησιμοποιείται η συσκευή αν δεν λειτουργεί ο διακόπτης έναρξης/παύσης λειτουργίας.
- ◆ Μη χρησιμοποιείτε τη συσκευή αν τα εξαρτήματά της δεν είναι σωστά συναρμολογημένα.
- ◆ Μη χρησιμοποιείτε τη συσκευή, εάν τα εγκατεστημένα εξαρτήματα παρουσιάζουν ελαττώματα. Αντικαταστήστε τα αμέσως.
- ◆ Μην ανοίξετε την/τις μπαταρία/ες για κανένα λόγο.

## Λειτουργία:

- ◆ Οποιαδήποτε μη ενδεδειγμένη χρήση ή χρήση αντίθετη προς τις οδηγίες χρήσης μπορεί να εγκυμονεί κινδύνους, και ακυρώνει την εγγύηση και την ευθύνη του κατασκευαστή.

## ΠΕΡΙΓΡΑΦΗ

- A Σώμα
- B Μαχαίρι
- C Κάλυμμα της λάμας
- D Εξωτερική μεταλλική σχάρα
- E Δεξαμενή
- F Φως
- G Διακόπτης
- H Θύρα USB
- I Καλώδιο USB
- J Βουρτσάκι καθαρισμού
- K Εξωτερικό φύλλο αλουμινίου

\* Σε περίπτωση που το μοντέλο της συσκευής σας δεν διαθέτει τα εξαρτήματα που περιγράφονται παραπάνω, αυτά τα εξαρτήματα μπορείτε να τα αποκτήσετε μεμονωμένα από τις Υπηρεσίες τεχνικής συνδρομής.

## Φόρτιση της μπαταρίας

- ◆ Προεidoποίηση: Η καινούργια μπαταρία δεν είναι πλήρως φορτισμένη, και πρέπει να φορτιστεί στο μέγιστο πριν τη χρήση της συσκευής για πρώτη φορά.
- ◆ Συνδέστε το καλώδιο USB σε έναν κατάλληλο φορτιστή.
- ◆ Ενώ φορτίζεται η μπαταρία, ανάβει η ένδειξη που δείχνει ότι ο φορτιστής φορτίζει την μπαταρία.
- ◆ Όταν έχει ολοκληρωθεί η φόρτιση, αποσυνδέστε το καλώδιο USB του φορτιστή γενικής χρήσης από το ρεύμα.
- ◆ Σημείωση: Μη χρησιμοποιείτε τη συσκευή όσο είναι συνδεδεμένος ο φορτιστής.

## ΤΡΟΠΟΣ ΛΕΙΤΟΥΡΓΙΑΣ

### Παρατηρήσεις πριν τη χρήση:

- ◆ Βεβαιωθείτε ότι έχετε αφαιρέσει όλα τα υλικά συσκευασίας του προϊόντος.
- ◆ Πριν να χρησιμοποιήσετε για πρώτη φορά το προϊόν, είναι σημαντικό να φορτίσετε πλήρως τις μπαταρίες μία φορά.

### Χρήση:

- ◆ Αφαιρέστε το προστατευτικό καπάκι.
- ◆ Θέστε τη συσκευή σε λειτουργία, χρησιμοποιώντας το κουμπί έναρξη/παύση.
- ◆ Η φωτεινή ένδειξη θα ανάψει

### Πώς να βουρτσίζετε ρούχα

- ◆ Τοποθετήστε το ρούχο επάνω σε ομαλή επιφάνεια.
- ◆ Μη χρησιμοποιείται η συσκευή σε φθαρμένα ρούχα, για να αποφύγετε πιθανές ζημιές ή φθορές για τον χρήστη ή το ύφασμα.
- ◆ Για καλύτερα αποτελέσματα, ακολουθείστε τις παρακάτω συστάσεις:
- ◆ Για να κολλήσουν τα χνούδια, κινήστε τη βούρτσα δεξιά αριστερά και επάνω κάτω στο ύφασμα, μέχρι να απομακρυνθούν τα χνούδια.
- ◆ Σε περίπτωση λεπτών υφασμάτων, διπλώστε τα σε δύο στρώσεις και βουρτσίστε τα απαλά.
- ◆ Σε περίπτωση ανάγλυφων υφασμάτων ή υφασμάτων με ενθέματα, να αποφεύγεται την επαφή με τα ενθέματα ή τις προεξοχές.
- ◆ Σε περίπτωση υφασμάτων με σχέδια, κινήστε τη συσκευή στην κατεύθυνση του σχεδίου για να επιτύχετε καλύτερα αποτελέσματα.

### Αφού ολοκληρωθεί η χρήση της συσκευής:

- ◆ Σταματήστε τη λειτουργία της συσκευής, χρησιμοποιώντας το κουμπί έναρξη/παύση λειτουργίας.
- ◆ Αφαιρέστε το δοχείο των χνουδιών και αδειάστε το.
- ◆ Καθαρίστε τη συσκευή.

## ΚΑΘΑΡΙΟΤΗΤΑ

- ◆ Αποσυνδέστε τη συσκευή από τον φορτιστή της μπαταρίας και αφήστε την να κρυώσει προτού πραγματοποιήσετε οποιαδήποτε διαδικασία καθαρισμού.
- ◆ Αποσυναρμολογήστε τη συσκευή ακολουθώντας τα βήματα που περιγράφονται παρακάτω:

- ♦ Στρέψτε την κεφαλή προς τη φορά των δεικτών του ρολογιού και αποσυναρμολογήστε τη.
- ♦ Αφαιρέστε τις περιστρεφόμενες λεπίδες και καθαρίστε τον άξονα με τη βούρτσα.
- ♦ Συναρμολογήστε και πάλι τις λεπίδες και την εξωτερική σχάρα στη συσκευή, ακολουθώντας τα ίδια βήματα αντίστροφα.
- ♦ Καθαρίστε τη συσκευή με ένα υγρό πανί, βρεγμένο με μερικές σταγόνες απορρυπαντικού και μετά στεγνώστε τη.
- ♦ Μη χρησιμοποιείται διαλυτικά ούτε προϊόντα με όξινο ή αλκαλικό παράγοντα pH, όπως η χλωρίνη, ούτε λειαντικά προϊόντα για τον καθαρισμό της συσκευής.
- ♦ Μην εμβαπτίζετε ποτέ τη συσκευή σε νερό ή άλλο υγρό, ούτε να τη βάζετε κάτω από τη βρύση.

## ΠΡΟΒΛΗΜΑΤΑ ΚΑΙ ΕΠΙΣΚΕΥΕΣ

- ♦ Σε περίπτωση βλάβης, μεταφέρετε τη συσκευή σε εξουσιοδοτημένο κατάστημα τεχνικής εξυπηρέτησης πελατών. Μην προσπαθήσετε να την αποσυναρμολογήσετε ή να την επισκευάσετε γιατί μπορεί να εκτεθείτε σε κίνδυνο.

## Για τις εκδοχές ΕΕ της συσκευής και/ή εφόσον ισχύουν τα παρακάτω στη χώρα σας

### Οικολογία και ανακυκλωσιμότητα του προϊόντος

- ♦ Τα υλικά συσκευασίας αυτής της συσκευής, συμμετέχουν σε πρόγραμμα αποκομιδής, ταξινόμησης και ανακύκλωσης τους. Αν θέλετε να απαλλαγείτε από αυτά τα υλικά, μπορείτε να χρησιμοποιήσετε τους δημόσιους κάδους που ενδείκνυνται για κάθε είδος υλικού.
- ♦ Το προϊόν δεν περιέχει συγκεντρώσεις ουσιών που μπορούν να θεωρηθούν επιζήμιες για το περιβάλλον.



Αυτό το σύμβολο σημαίνει ότι εάν θέλετε να απαλλαγείτε από το προϊόν, όταν έχει ολοκληρωθεί ο κύκλος ζωής του, οφείλετε να το αναποθέσετε, με τα κατάλληλα μέσα, στα χέρια ενός διαχειριστή αποβλήτων, εγκεκριμένου για την επικερτική συλλογή αποβλήτων ειδών ηλεκτρικού και ηλεκτρονικού εξοπλισμού (ΑΗΗΕ).



Αυτό το σύμβολο σημαίνει ότι το προϊόν μπορεί να περιέχει μπαταρίες στο εσωτερικό του. Να θυμάστε ότι οι μπαταρίες πρέπει να απορρίπτο-

νται σε ειδικούς, εγκεκριμένους κάδους απορριμμάτων. Και μην τις πετάτε ποτέ στη φωτιά.

## Πώς να αφαιρεθεί τις μπαταρίες από το εσωτερικό της συσκευής:

- ♦ Προειδοποίηση: Είναι σημαντικό οι μπαταρίες να βρίσκονται τελείως αποφορτισμένες πριν προβείτε στην αφαίρεσή τους από τη συσκευή.
- ♦ Για να αφαιρέσετε τις μπαταρίες, αφού έχει ολοκληρωθεί η ζωή της συσκευής, ακολουθήστε τα εξής βήματα:
- ♦ Ανοίξτε το εξωτερικό κάλυμμα της συσκευής, αφού έχετε απομακρύνει πριν με τη βοήθεια κατασαβιδιού τις βίδες στερέωσης (Fig. 12).
- ♦ Εντοπίστε την μπαταρία και κόψτε τα καλώδια της (κόκκινο και μαύρο). Για να αποφύγετε κινδύνους βραχυκυκλώματος με το πιθανό εναπομείναν ηλεκτρικό φορτίο της μπαταρίας, κόψτε αρχικά το κόκκινο καλώδιο και προστατεύστε το αγώγιμο μέρος του με μονωτική ταινία, μετά κόψτε το μαύρο καλώδιο με τον ίδιο τρόπο. (Fig. 13).
- ♦ Αφαιρέστε με ασφάλεια την μπαταρία από το μέρος αποθήκευσής της.

Το παρόν προϊόν συμμορφώνεται με την οδηγία 2014/35/EU χαμηλής τάσης, με την οδηγία 2014/30/EU για την ηλεκτρομαγνητική συμβατότητα, με την οδηγία 2011/65/EU για τον περιορισμό της χρήσης ορισμένων επικίνδυνων ουσιών σε ηλεκτρικό και ηλεκτρονικό εξοπλισμό και με την οδηγία 2009/125/EC για τις απαιτήσεις οικολογικού σχεδιασμού όσον αφορά τα συνδεδεμένα με την ενέργεια προϊόντα.

## ΕΓΓΥΗΣΗ ΚΑΙ ΤΕΧΝΙΚΗ ΥΠΟΣΤΗΡΙΞΗ

Το παρόν προϊόν αναγνωρίζεται και προστατεύεται από τη νόμιμη εγγύηση συμμόρφωσης προς την ισχύουσα νομοθεσία. Για να διεκδικήσετε τα δικαιώματά ή συμφέροντά σας πρέπει να απευθυνθείτε σε οποιοδήποτε από τα επίσημα γραφεία μας τεχνικής υποστήριξης. Για να βρείτε το πιο κοντινό σε εσάς, ανατρέξτε στην ιστοσελίδα: <http://www.2helpu.com/>. Μπορείτε επίσης να ζητήσετε πληροφορίες, επικοινωνώντας μαζί μας (συμβουλευτείτε την τελευταία σελίδα του εγχειριδίου). Μπορείτε να «κατεβάσετε» από το διαδίκτυο το παρόν εγχειρίδιο οδηγιών και τις σχετικές ενημερώσεις του στο <http://www.2helpu.com>

## МАШИНКА ДЛЯ УДАЛЕНИЯ КАТЫШКОВ И ВОРСА VXLR500E

### Уважаемый клиент!

Благодарим за выбор аппарата торговой марки Black+Decker.

Он выполнен с применением передовых технологий, имеет элегантный дизайн, надежную конструкцию и превышает наиболее требовательные стандарты качества, что обеспечит полное соответствие вашим требованиям и продолжительный срок службы.

- ♦ Внимательно прочтите эту инструкцию перед включением электроприбора и сохраните ее для использования в будущем. Ненадлежащее соблюдение этой инструкции может быть причиной несчастного случая..

### ИНСТРУКЦИЯ ПО ТЕХНИКЕ БЕЗОПАСНОСТИ

- ♦ Внимательно прочтите эту инструкцию перед включением электроприбора и сохраните ее для использования в будущем. Ненадлежащее соблюдение этой инструкции может быть причиной несчастного случая..
- ♦ Данное устройство может использоваться детьми старше 8 лет, лицами с ограниченными физическими, сенсорными или умственными возможностями, а также лицами, не обладающими соответствующим опытом или знаниями, только под присмотром или после проведения инструктажа по безопасному использованию устройства и с пониманием

связанных с ним опасностей.

- ♦ Прибор не является игрушкой. Необходимо следить за детьми, чтобы они не играли с ним.
- ♦ дети не должны чистить или выполнять уход за прибором без присмотра взрослых;
- ♦ Этот прибор предназначен только для домашнего, а не профессионального или промышленного использования.
- ♦ Отсоединяйте зарядное устройство от сети, когда прибор не используется, а также перед любой чисткой прибора.
- ♦ Используемый в данном приборе аккумулятор может быть заменен только сервисным агентом или лицом с аналогичной квалификацией.
- ♦ Проверьте состояние USB-кабеля. Поврежденные или запутанные кабели повышают риск поражения электрическим током.
- ♦ Не пытайтесь заряжать устройство, если USB-кабель поврежден.
- ♦ Если корпус прибора поврежден, не используйте его и не пытайтесь заряжать.
- ♦ Не допускается использовать прибор после падения на пол, если на нем имеются видимые следы повреждений или протечка.
- ♦ Избегайте контакта с жидкостью, которая может вытечь из аккумулятора. В случае попадания в глаза, тщательно промойте их водой и обратитесь к врачу. Жидкость, вытекающая из аккумулятора, может вызвать раздражение или ожоги.
- ♦ Будьте осторожны и избегайте непреднамеренного запуска устройства.
- ♦ Не прикасайтесь к движущимся частям во время работы прибора.

- ◆ Будьте осторожны после остановки прибора, так как лезвия будут продолжать вращаться ввиду механической инерции.

### Использование и уход

- ◆ Не допускается эксплуатировать электроприбор с неисправным выключателем питания.
- ◆ Не допускается эксплуатировать прибор, если насадки не установлены должным образом.
- ◆ Не используйте прибор с неисправными насадками. Их следует немедленно заменить.
- ◆ Ни при каких обстоятельствах не вскрывайте батарейку/ки.

### Сервисное обслуживание:

- ◆ Любое неправильное использование или несоблюдение инструкций автоматически приводит к аннулированию гарантии и снятию ответственности производителя.

## ОПИСАНИЕ

- A Основной корпус
- B Блок ножей
- C Крышка отсека для ножей
- D Удалитель катышков
- E Резервуар для сбора катышков
- F Световой индикатор
- G Переключатель
- H USB-порт для зарядки
- I USB-кабель
- J Чистящая щетка
- K Внешняя фольга

\* Если в комплекте с вашей моделью не поставляются нужные вам насадки, их можно приобрести отдельно, связавшись со службой технической поддержки.

### Зарядка батареек

- ◆ **ВНИМАНИЕ!** новый аккумулятор заряжен не полностью, поэтому он должен быть заряжен до конца до того, как прибор будет использован в первый раз.
- ◆ Подключите USB-кабель к универсальному зарядному устройству с разъемом USB.
- ◆ Индикатор загорится и будет мигать до тех пор, пока батарея не будет заряжена. Когда индикатор перестанет мигать, это будет означать, что прибор

заряжен.

- ◆ После завершения зарядки отсоедините USB-кабель от универсального зарядного устройства с разъемом USB.
- ◆ Обратите внимание: Не используйте прибор в то время, когда он подключен к зарядному устройству.

## ИНСТРУКЦИЯ ПО ЭКСПЛУАТАЦИИ

### Перед использованием

- ◆ Убедитесь в том, что вы полностью распаковали прибор.
- ◆ Перед использованием прибора в первый раз важно полностью зарядить аккумулятор прибора.

### Использование

- ◆ Снимите защитную крышку
- ◆ Включите прибор с помощью выключателя;
- ◆ Засветится индикатор.

### По окончании использования прибора:

- ◆ Остановите работу прибора, используя кнопку on/off.
- ◆ Очистите прибор.

## ОЧИСТКА

- ◆ До того, как выполнять очистку прибора, отсоедините его от сети и дайте ему остыть.
- ◆ Разберите прибор в соответствии со следующей инструкцией:
- ◆ Очистите прибор, используя влажную ткань и несколько капель чистящей жидкости, и вытрите его насухо.
- ◆ Не допускается использовать растворители или продукты на основе кислоты или с высоким уровнем pH, например, отбеливатель, а также абразивные чистящие вещества.
- ◆ Не помещайте электроприбор в воду или иную жидкость, а также под струю воды.

## НЕИСПРАВНОСТИ И РЕМОНТ

- ◆ В случае неисправности отнесите электроприбор в сервисный центр. Не пытайтесь самостоятельно ремонтировать электроприбор — это может быть опасно.

Для изделий в версии ЕС и/или, если этого требует законодательство в вашей стране:

### Экология и вторичное использование

- ♦ Материалы упаковки прибора принимаются системой сбора и сортировки материалов для вторичного их использования. Для утилизации используйте бытовые контейнеры для каждого типа мусора.
- ♦ В изделии нет веществ в концентрациях, которые считаются вредными для окружающей среды.



Этот значок означает, что после окончания срока службы для утилизации прибора отнесите его в пункт сбора электрических и электронных отходов (WEEE).



Этот символ означает, что прибор может иметь аккумулятор или несколько аккумуляторов; пользователь должен извлечь их перед утилизацией прибора. Помните, что аккумуляторы должны быть выброшены только в специально предназначенные для этого контейнеры. Не бросайте их в огонь.

### Как извлечь аккумулятор из внутренней части прибора:

- ♦ **ВНИМАНИЕ!** Важно, чтобы аккумулятор был полностью разряжен перед его извлечением из прибора.
- ♦ Чтобы извлечь аккумулятор по окончании работоспособности прибора, следуйте следующему:
- ♦ Откройте верхний каркас прибора, для этого удалив заранее при помощи отвертки крепежные винты. (Fig. 12).
- ♦ Найдите провода аккумулятора и обрежьте их (красный и черный). Чтобы избежать риска короткого замыкания из-за возможного остаточного заряда аккумулятора, сначала отрежьте Красный провод и замотайте его изолянтной, затем отрежьте Черный провод и сделайте то же самое. (Fig. 13).
- ♦ Безопасно извлеките аккумулятор из гнезда.

Этот прибор выполнен в соответствии с Директивой по низковольтному оборудованию 2014/35/EU, Директивой по электромагнитной совместимости 2014/30/EU, Директивой 2011/65/EU, ограничивающей использование некоторых опасных веществ в электрическом и электронном оборудовании, а также Директивой 2009/125/ЕС по экологическим требованиям к изделиям, потребляющим энергию.

## ГАРАНТИЯ И ТЕХНИЧЕСКАЯ ПОДДЕРЖКА

Этот продукт защищен юридической гарантией в соответствии с действующим законодательством. Чтобы обеспечить соблюдение ваших прав или интересов, вы должны обратиться в любую из наших официальных служб по технической поддержке клиентов. Вы можете найти ближайшие из центров, пройдя по следующей веб-ссылке: <http://www.2helpu.com/> Вы также можете запросить соответствующую информацию, связавшись с нами (см. последнюю страницу руководства). Вы можете скачать это руководство и обновления к нему по адресу <http://www.2helpu.com/>.



## APARAT DE CURĂȚAT SCAME BCLR500E

### Stimate client,

Vă mulțumim pentru că ați ales să achiziționați un produs marca Black+Decker.

Datorită tehnologiei sale, designului și modului de funcționare, precum și faptului că depășește cele mai stricte standarde de calitate, se poate garanta o utilizare complet satisfăcătoare și de lungă durată a produsului.

- ◆ Înainte de a porni aparatul, citiți cu atenție aceste instrucțiuni și păstrați-le pentru a le putea consulta în viitor. Nerespectarea acestor instrucțiuni poate provoca un accident.

## RECOMANDĂRI ȘI AVERTIZĂRI PRIVIND SIGURANȚA

- ◆ Înainte de a porni aparatul, citiți cu atenție aceste instrucțiuni și păstrați-le pentru a le putea consulta în viitor. Nerespectarea acestor instrucțiuni poate provoca un accident.
- ◆ Acest aparat poate fi utilizat de către copiii cu vârsta de peste 8 ani, precum și de către persoanele cu o capacitate fizică, senzorială sau mentală redusă sau fără experiență și cunoștințe, doar dacă aceștia sunt sub supraveghere sau au fost instruiți în legătură cu utilizarea aparatului în condiții de siguranță și înțeleg eventualele pericole.
- ◆ Acest aparat nu este o jucărie. Copiii trebuie supravegheați, pentru a vă asigura că nu se joacă cu aparatul.

- ◆ Curățarea și întreținerea nu trebuie efectuate de copii fără supraveghere.
- ◆ Acest aparat este destinat numai pentru uz casnic, nu pentru uz profesional sau industrial.
- ◆ Deconectați încărcătorul bateriei de la rețeaua de alimentare atunci când nu îl utilizați și înainte de a efectua orice operațiune de curățare.
- ◆ Acest aparat conține baterii care pot fi înlocuite numai de un agent de service sau de persoane cu o calificare similară

- ◆ Verificați starea cablului USB. Cablurile deteriorate sau încălcite cresc riscul de electrocutare.
- ◆ Nu încercați să încărcăți aparatul în cazul în care cablul USB este deteriorat.
- ◆ Dacă carcasa aparatului se rupe, nu utilizați și nu încercați să încărcăți aparatul.
- ◆ Nu utilizați aparatul dacă a căzut pe pardoseală, dacă există semne vizibile de deteriorare sau dacă prezintă scurgeri.
- ◆ Evitați orice contact cu lichidul care ar putea fi eliberat din baterie. În cazul contactului cu ochii, spălați cu apă din abundență și solicitați asistență medicală. Lichidul scurs din baterie poate cauza iritații sau arsuri.
- ◆ Evitați pornirea neintenționată a aparatului.
- ◆ Nu atingeți părțile mobile ale aparatului în timp ce acesta este în funcțiune.
- ◆ Aveți grijă după oprirea aparatului, deoarece lamele vor continua să se rotească din cauza inerției lor mecanice.

### Utilizare și îngrijire:

- ◆ Nu utilizați aparatul dacă comutatorul pornit/oprit nu funcționează.
- ◆ Nu utilizați aparatul dacă accesoriile acestuia nu sunt montate corespunzător.
- ◆ Nu utilizați aparatul dacă accesoriile atașate acestuia sunt defecte. Înlocuiți-le imediat.
- ◆ Nu deschideți bateria/bateriile, indiferent de circumstanță.

**Service:**

- ◆ Orice utilizare necorespunzătoare sau nerespectare a instrucțiunilor determină garanția și responsabilitățile producătorului să devină nule și neavenite.

**DESCRIERE**

- A Corpul principal
- B Lamă
- C Capacul lamei
- D Cerc de îndepărtare
- E Recipient pentru scame
- F Indicator luminos
- G Comutator
- H Port de încărcare USB
- I Cablu USB
- J Perie de curățare
- K Folie exterioară

\* Dacă modelul aparatului dvs. nu are accesoriile descrise mai sus, acestea pot fi achiziționate și separat de la serviciul de asistență tehnică.

**Încărcarea bateriei**

- ◆ Atenție: O baterie nouă nu este încărcată complet, de aceea trebuie pusă la încărcat înainte ca aparatul să fie utilizat pentru prima dată.
- ◆ Conectați cablul USB la un încărcător USB universal.
- ◆ Indicatorul luminos se aprinde și clipește până când bateria este încărcată; când nu mai clipește, aparatul este încărcat.
- ◆ Odată ce încărcarea este completă, deconectați cablul USB de la încărcătorul USB universal.
- ◆ NOTĂ: Nu utilizați aparatul în timp ce este conectat la încărcător.

**INSTRUCȚIUNI DE UTILIZARE****Înainte de utilizare**

- ◆ Asigurați-vă că ați îndepărtat toate ambalajele produsului.
- ◆ Înainte de a utiliza acest produs pentru prima dată, este important să efectuați o încărcare completă a bateriilor.

**Utilizare**

- ◆ Scoateți capacul de protecție.
- ◆ Porniți aparatul, utilizând butonul de pornire/oprire.
- ◆ Indicatorul luminos se va aprinde.

**Cum să îndepărtați scamele de pe haine:**

- ◆ Așezați haina pe o suprafață plană.
- ◆ Nu utilizați aparatul pe articole de îmbrăcăminte care sunt uzate pentru a evita vătămarea utilizatorului sau deteriorarea articolului de îmbrăcăminte.
- ◆ Pentru îndepărtarea rapidă a scamelor, luați cercul de îndepărtare și deplasați aparatul înainte și înapoi pe o suprafață mică a hainei.
- ◆ În cazul hainelor din material subțire, împăturiți-le în două și aplicați ușor aparatul pentru a îndepărta scamele.
- ◆ Evitați contactul cu zonele proeminente ale hainelor.
- ◆ În cazul hainelor cu modele, mișcați aparatul în direcția modelului pentru rezultate mai bune.

**După ce ați terminat de utilizat aparatul:**

- ◆ Opriți aparatul cu ajutorul butonului on/off.
- ◆ Scoateți recipientul pentru scame, apăsând pe mijlocul recipientului și deplasându-l în jos.
- ◆ Curățați aparatul.

**CURĂȚAREA**

- ◆ Deconectați aparatul de la rețeaua de alimentare electrică și lăsați-l să se răcească înainte de efectuarea oricărei operații de curățare.
- ◆ Dezasamblați aparatul conform următorilor pași:
- ◆ Scoateți capacul lamei, rotiți cercul de îndepărtare spre dreapta și decuplați-l.
- ◆ Scoateți lamele rotative și curățați arborele cu lame cu ajutorul periei.
- ◆ Odată ce curățarea este finalizată, instalați lamele și folia exterioară în aparat.
- ◆ Curățați aparatul cu o cârpă umedă și câteva picături de detergent lichid, apoi ștergeți-l.
- ◆ Nu utilizați solvenți sau produse cu pH acid sau bazic, precum înălbitori sau produse abrazive, pentru curățarea aparatului.
- ◆ Nu scufundați niciodată aparatul în apă sau în orice alt lichid și nu lăsați apa să curgă pe acesta.

## ANOMALII ȘI REPARAȚII

- ◆ Dacă produsul este deteriorat sau apar alte probleme, duceți aparatul la un service autorizat de asistență tehnică. Nu încercați să-l demontați sau să-l reparați fără ajutor, deoarece poate fi periculos.

### Pentru versiunile UE ale produsului și/sau în cazul în care este obligatoriu în țara dvs:

#### Ecologie și reciclarea produsului

- ◆ Materialele din care este format ambalajul acestui produs sunt incluse în sistemul de colectare, clasificare și reciclare. Dacă doriți să le eliminați, utilizați pubelele publice corespunzătoare fiecărui tip de material.
- ◆ Produsul nu conține substanțe în concentrații care ar putea fi considerate ca dăunătoare pentru mediu.



Acest simbol înseamnă că, în cazul în care doriți să eliminați produsul la încheierea duratei de funcționare a acestuia, trebuie să îl duceți la un centru autorizat de colectare a deșeurilor, în vederea colectării selective a deșeurilor de echipamente electrice și electronice (DEEE).



Acest simbol semnifică faptul că produsul poate conține una sau mai multe baterii; utilizatorul trebuie să le îndepărteze înainte de eliminarea produsului. Rețineți că bateriile trebuie aruncate în recipiente legal autorizate. Nu le aruncați în foc.

### Cum să scoateți bateriile din interiorul dispozitivului:

- ◆ **AVERTISMENT: BATERIILE DIN ACEST APARAT TREBUIE ÎNDEPĂRTATE NUMAI DE UN AGENT DE SERVICE SAU DE PERSOANE CU O CALIFICARE SIMILARĂ. INSTRUCȚIUNILE DE MAI JOS SE ADRESEAZĂ NUMAI AGENȚILOR DE SERVICE SAU PERSOANELOR CU O CALIFICARE SIMILARĂ.**
- ◆ **ATENȚIE:** Este important ca bateriile să fie complet descărcate înainte de a fi scoase din aparat.
- ◆ Pentru a scoate bateriile, procedați după cum urmează:
- ◆ Deschideți carcasa aparatului prin îndepărtarea șuruburilor de fixare.
- ◆ Identificați firele bateriei și tăiați (Roșu și Negru). Pentru a evita riscurile de scurtcircuit printr-o posibilă încărcare reziduală a bateriei, tăiați mai întâi firul roșu și înfășurați părțile conductoare accesibile ale firului cu bandă

izolatoare, apoi tăiați firul negru și înfășurați părțile conductoare accesibile ale firului cu bandă izolatoare.

- ◆ Scoateți cu atenție bateria din carcasa sa.

Acest aparat respectă Directiva 2014/35/EU cu privire la echipamentele electrice destinate utilizării în cadrul unor anumite limite de tensiune, Directiva 2014/30/EU cu privire la compatibilitatea electromagnetică, Directiva 2011/65/EU privind restricțiile de utilizare a anumitor substanțe periculoase în echipamentele electrice și electronice, precum și Directiva 2009/125/EC de instituire a unui cadru pentru stabilirea cerințelor în materie de proiectare ecologică aplicabile produselor cu impact energetic.

## GARANȚIE ȘI ASISTENȚĂ TEHNICĂ

Acest produs beneficiază de recunoașterea și protecția garanției legale în conformitate cu legislația în vigoare. Pentru a vă exercita drepturile sau interesele, trebuie să vă adresați unuia dintre service-urile noastre oficiale de asistență tehnică. Puteți găsi cel mai apropiat serviciu de asistență tehnică accesând următorul link web: <http://www.2helpu.com/>. De asemenea, puteți solicita informații corelate, contactându-ne (consultați ultima pagină a manualului). Puteți descărca acest manual de instrucțiuni și actualizările sale la <http://www.2helpu.com/>.

## УРЕД ЗА ОТСТРАНЯВАНЕ НА МЪХ VXLR500E

### Уважаеми клиенти,

Благодарим Ви, че закупихте електроуред с марката Black+Decker

Технологията, дизайнът и функционалността на същия, както и фактът, че той надвишава най-стриктните норми за качество ще Ви донесат пълно и дълготрайно задоволство от него.

### СЪВЕТИ И ПРЕДУПРЕЖДЕНИЯ ЗА БЕЗОПАСНОСТ.

- ◆ Моля прочетете внимателно тази брошура, преди да пуснете уреда в действие. Запазете я за по-нататъшни справки. Неспазването на инструкциите може да доведе до злополука.
- ◆ Уредът може да бъде използван от хора, неумеещи да боравят с този вид продукти, хора с физически увреждания или деца над 8 годишна възраст, но само и единствено ако се намират под надзора на някой възрастен, или ако предварително им е обяснено как безопасно да използват уреда, а също и ако разбират наличните рискове.
- ◆ Уредът не е играчка! Наблюдавайте децата, така че да не си играят с уреда.
- ◆ Уредът може да бъде почистван или поддръжката му да бъде

извършвана от деца, единствено ако се намират под надзора на възрастен човек.

- ◆ Уредът е предназначен единствено за битови нужди, а не за професионална или промишлена употреба.
  - ◆ Изключете уреда от захранващата мрежа, когато не го използвате и преди да го почиствате.
  - ◆ Уредът съдържа батерии. Те могат да бъдат подменяни единствено от квалифицирани лица.
  - ◆ Проверявайте често състоянието на захранващия кабел. Ако кабелът е повреден или заплетен, опасността от електрически удар нараства.
  - ◆ Не работете с уреда при повреден кабел.
  - ◆ Ако някоя външна част на уреда се повреди, незабавно го изключете от захранващата мрежа, за да предотвратите опасността от електроудар.
  - ◆ Моля не използвайте уреда, ако е паднал или ако носи видими следи от увреждане.
  - ◆ Възможно е от батерията да изтече течност. Избягвайте допир с нея. В случай на случаен контакт с очите, незабавно ги изплакнете с вода и посетете лекар. Течността, която може да изтече от батерията може да предизвика раздразнения или изгаряния.
  - ◆ Вземете необходимите мерки за да избегнете нежелано включване на електроуреда.
  - ◆ Не се докосвайте до движещите се части на уреда, докато се намира в работен режим.
  - ◆ Бъдете внимателни след спирането на аппарата, защото резците ще продължат да се въртят от механичната инерция.
- ### Употреба и поддръжка:
- ◆ Не използвайте уреда при повреден блок за "вкл./изкл".
  - ◆ Не използвайте уреда при неправилно поставени приставки и филтри.
  - ◆ Не използвайте уреда при монтирани дефектни приставки. Незабавно ги подменете.
  - ◆ Не отваряйте батерията/батериите по каквато и да било причина.

**Обслужване на уреда:**

- ◆ Неправилното използване на уреда или неспазването на инструкциите за работа е опасно, анулира гаранцията и освобождава производителя от отговорност.

**ОПИСАНИЕ**

- A Корпус
- B Ножче
- C Щит на ножчето
- D Външно метална решетка
- E Контейнер
- F Лампичка
- G Прекъсвач
- H Порт USB
- I Кабел USB
- J Четчица за почистване
- K Външно фолио

\* Ако Вашият модел уред не притежава някои от гореописаните принадлежности, те могат да бъдат закупени отделно в сервизите за техническо обслужване.

**ЗАРЕЖДАНЕ НА БАТЕРИЯТА**

- ◆ Внимание: Новата батерия не е напълно заредена; преди използването на уреда за пръв път, тя следва да се зареди напълно.
- ◆ Свържете кабела USB към подходящо зарядно устройство.
- ◆ Докато батерията се зарежда, ще свети индикатор, указващ, че е в ход процес на зареждане.
- ◆ След приключване на зареждането, изключете кабела USB от универсалното зарядно устройство.
- ◆ Бележка: Не използвайте уреда, докато е включен в зарядното устройство.

**НАЧИН НА УПОТРЕБА****Бележки преди употреба:**

- ◆ Уверете се, че изцяло сте отстранили опаковката на уреда.
- ◆ Преди употреба за пръв път е важно да заредите изцяло батериите.

**Работа с уреда:**

- ◆ Отстранете предпазното капаче
- ◆ Включете уреда чрез прекъсвача за включване/изключване.
- ◆ Светлинният индикатор ще светне.

**Как да изчетквате дрехите**

- ◆ Поставете дрехата върху равна повърхност.
- ◆ Не използвайте уреда върху износени дрехи, за да избегнете възможни щети върху потребителя или върху дрехата.
- ◆ Следвайте следните препоръки за получаване на по-добри резултати:
- ◆ Мъхчетата полепнват при движение на четката отвесно и успоредно на дрехата.
- ◆ При фини дрехи, сгънете дрехата на два ката и я изчеткайте внимателно.
- ◆ При дрехи с релеф или приложения, избягвайте контакта с приложенияте или изпъкналостите.
- ◆ При дрехи на шарки, движете уреда в посоката на шарките. Така резултатът ще бъде оптимален.

**След приключване на работата с уреда:**

- ◆ Спрете уреда чрез бутона за включване/изключване.
- ◆ Извадете контейнера за мъхчета и го изпразнете
- ◆ Почистете уреда.

**ПОЧИСТВАНЕ**

- ◆ Изключете уреда от зарядното устройство за батерията и го оставете да се охлади, преди да пристъпите към някаква дейност по почистване.
- ◆ Демонтирайте уреда като следвате следните стъпки:
- ◆ Завъртете главата в посока на часовниковата стрелка и я откачете.
- ◆ Извадете въртящите се ножчета и почистете оста с четката
- ◆ Поставете наново ножчетата и външното ножче в уреда, като следвате обратните стъпки
- ◆ Почистете уреда с влажна кърпа, напоена с няколко капки миещ препарат, след което го подсушете.
- ◆ За почистването на уреда не използвайте разтворители и препарати с киселинен или основен pH фактор, като белина и абразивни продукти.
- ◆ Не потапяйте уреда във вода или друга течност, и не го поставяйте под течаща вода.

## НЕИЗПРАВНОСТИ И ПОПРАВКА

- ◆ В случай на неизправност, моля отнесете уреда в оторизиран сервиз за техническо обслужване. Моля не се опитвайте да разглобявате уреда или пък да го поправяте - това е опасно.

### За разновидностите EU на това изделие и/или в случая, приложим за Вашата страна:

#### Опазване на околната среда и рециклиране на изделието

- ◆ Материалите, от които изработена опаковката на този електроуред са включени в системата за тяхното събиране, класифициране и рециклиране. Ако желаете да се освободите от тях, използвайте обществените контейнери, пригодени за всеки отделен вид материал.
- ◆ В изделието отсъстват концентрации на вещества, които могат да бъдат определени като вредни за околната среда.



Този символ означава, че ако желаете да се освободите от уреда след изтичане на експлоатационният му живот трябва да го предадете по подходящ начин на фирма за преработка на отпадъци, оторизирана за

разделно събиране на относно отпадъци от електрическо и електронно оборудване (ОЕЕО)



Този символ означава, че продуктът може да съдържа батерии във вътрешността на продукта може да има батерии. Не забравяйте, че батериите трябва се

изхвърлят в специални оторизирани контейнери, и в никакъв случай не следва да се хвърлят в огън.

#### Как да извадим батериите от вътрешността на уреда:

- ◆ Внимание: Важно е батериите да са напълно изтощени, преди да ги извадите от уреда.
- ◆ За да извадите батериите, след като експлоатационният живот на уреда изтече, процедирайте както следва:
- ◆ Извадете горното капаче на уреда, като развийте с помощта на отвертка болта за фиксиране.(Fig.12).
- ◆ Намерете батерията и прережете нейните кабели

(Червен и Черен). За да избегнете опасността от късо съединение, от възможният остатъчен заряд на батерията, първо прережете червеният кабел и предпазете оголената му част с изолираща лента, след което прережете черния кабел по същият начин. (Fig.13).

- ◆ Безопасно извадете батерията от мястото ѝ.

Настоящият уред изпълнява Директива 2014/35/EU за ниски напрежения, Директива 2014/30/EU за електромагнитно съответствие и с Директива 2011/65/EU за ограниченията при употреба на някои определени опасни вещества в електрически и електронни апарати и с Директива 2009/125/ЕС за изискванията за екологичен дизайн, приложими към изделия, свързани с енергия.

## ГАРАНЦИЯ И ТЕХНИЧЕСКА ПОМОЩ

Настоящият продукт има законна гаранция, в съответствие с действащото законодателство. За да упражните правата си на потребител следва да се насочите към някой от нашите оторизирани сервизи. Може да намерите най-близкия до вас сервиз, отваряйки следната връзка: <http://www.2helpu.com/> Също така може да потърсите допълнителна информация, свързвайки се с нас (направете справка на последната страница на наръчника). Наръчника с указания и неговите осъвременявания можете да свалите на следния <http://www.2helpu.com>

België/Belgique	Stanley Black & Decker Belgium BVBA Egide Walschaertsstraat 16 2800 Mechelen	www.blackanddecker.be enduser.BE@SBDinc.com Tel - NL. +32 15 47 37 65 Tel – FR. +32 15 47 37 66
Bulgaria	Stanley Black&Decker Polska Bucharest Branch Phoenicia Business Center Turturelelor Street, No 11A, 6th Floor,Module 15, 3rd District. Bucharest (Romania)	office.bucharest@sbdinc.com Tel. +4021.320.61.04.
Česká Republika	Stanley Black & Decker Czech Republic s.r.o. Chodov Türkova 2319/5b 149 00 Praha 4 Česká Republika	www.blackanddecker.cz recepce@blackanddecker.cz Tel: 261 009 782
Danmark	Stanley Black & Decker Denmark Roskildevej 22 2620 Albertslund	www.blackanddecker.dk kundeservice.dk@sbdinc.com Tel. 70 20 15 10 Fax. 70 22 49 10
Deutschland	Stanley Black & Decker Deutschland GmbH Black & Decker Str. 40, D - 65510 Idstein	www.blackanddecker.de infobfge@sbdinc.com Tel. 06126 21-0 Fax 06126 21-2980
Ελλάδα	Black & Decker ΕΛΛΑΣ ΕΔΡΑ-ΓΡΑΦΕΙΑ : Σπράβωνος 7 & Λ. Βουλιαγμένης. 166 74 Γλυφάδα - Αθήνα SERVICE : Ημερος Τόπος 2 (Χάνι Αδάμ) - 193 00 Ασπρόπυργος	www.blackanddecker.gr Greece.Service@sbdinc.com Τηλ: 00302108981616 Φαξ: 00302108983570
España	Engineering and Technology for Life Spain Avenida Barcelona s/n 25790 Oliana (Lleida)	www.blackanddecker.es service.spain@etforlife.com
France	Engineering and Technology for Life France 6 rue de l'Industrie Z.I des Sablons 89100 Sens	www.blackanddecker.fr service.france@etforlife.com
Helvetia	ROFO AG Gewerbezone Seeblick 3213 Kleinbösingen	www.blackanddecker.ch service@rofoag.ch Tel. 026 674 93 93 Fax 026 674 93 94
Hungary	Stanley Black & Decker Hungary Kft. Meszaros u. 58/B 1016 Budapest (Hungary)	www.blackanddecker.hu Tel: 1.6 225-1661 / 62
Italia	Stanley Black & Decker Italia Via Energy park 6 c/o Energy park Building 3 sud 20871 Vimercate (MB)	www.blackanddecker.it service.italia@blackdecker.com Tel. 800-213935 Fax 039-9590313
Nederland	Stanley Black & Decker Netherlands BV Holtum Noordweg 35 6121 RE BORN Postbus 83. 6120 AB BORN	www.blackanddecker.nl enduser.NL@SBDinc.com Tel. +31 164 283 065 Fax +31 164 283 200
Norge	Stanley Black & Decker Norway AS Gullhaugveien 11, 0484 Oslo PB 4613, Nydalen, 0405 Oslo	www.blackanddecker.no kundeservice.no@sbdinc.com Tlf. 22 90 99 10 Fax 45 25 08 00

Österreich	Stanley Black & Decker Austria GmbH Oberlaaerstraße 248, A-1230 Wien	www.blackanddecker.at service.austria@sbdinc.com Tel. 01 66116-0 Fax 01 66116-614
Polska	Stanley Black & Decker Polska SP.z.o.o ul. Postepu 21D 02-676 Warszawa Polska	www.blackanddecker.pl reception.warsaw@sbdinc.com Tel: 22 4642700
Portugal	Engineering and Technology for Life Portugal Avenida Rainha D. Amélia, nº12-B 1600-677 Lisboa	www.blackanddecker.pt service.portugal@etforlife.com
Romania	Stanley Black&Decker Polska Bucharest Branch Phoenicia Business Center Turturelelor Street, No 11A, 6th Floor,Module 15, 3rd District. Bucharest (Romania)	office.bucharest@sbdinc.com Tel. +4021.320.61.04.
Slovenija	G-M&M, proizvodnja in marketing, d.o.o. Brvace 11 1290 Grosuplje (Slovenija)	G-M&M, proizvodnja in marketing, d.o.o. Brvace 11 1290 Grosuplje (Slovenija)
Suomi	Stanley Black & Decker Finland Oy Kumpulantie 13B, 00520 Helsinki PL 47, 00521 Helsinki	www.blackanddecker.fi asiakaspalvelu.fi@sbdinc.com Puh. 010 400 43 33 Faksi 0800 411 340
Sverige	Stanley Black & Decker Sweden AB Flöjelbergsgatan 1c, 431 35 Mölndal Box 94, 431 22 Mölndal	www.blackanddecker.se kundservice.se@sbdinc.com Tel. 031-68 60 60 Fax 031-68 60 80
United Kingdom & Republic Of Ireland	"Black & Decker Slough, Berkshire SL1 3YD 210 Bath Road "	www.blackanddecker.co.uk emeaservice@sbdinc.com Tel. 01753 511234

ENGINEERING AND TECHNOLOGY FOR LIFE, S.L.  
Avda. Barcelona s/n  
Oliana, 25790, Spain