

SENCOR®

SRV 6450BK
SRV 6485BK



ROBOTSKI USISAVAČ
Prijevod originalnog priručnika

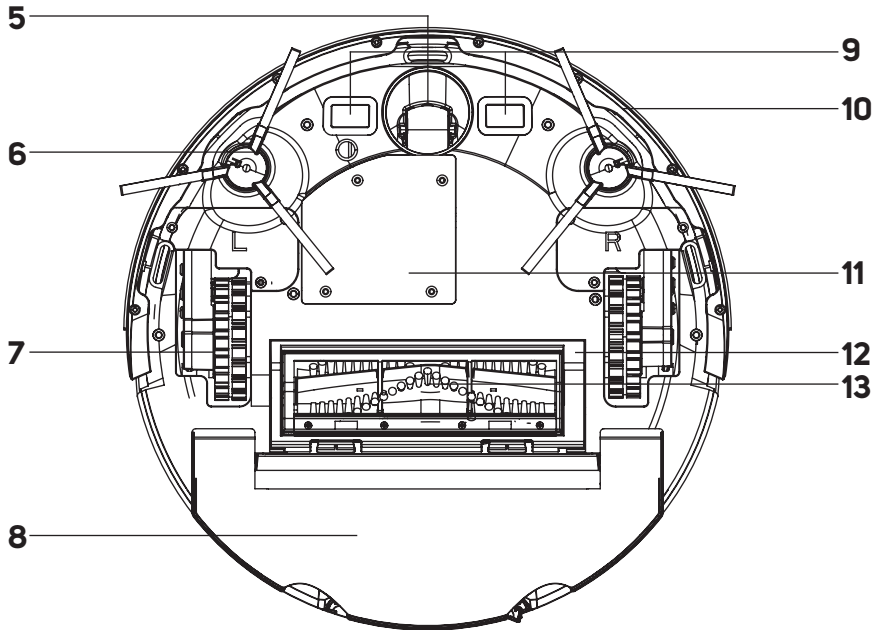
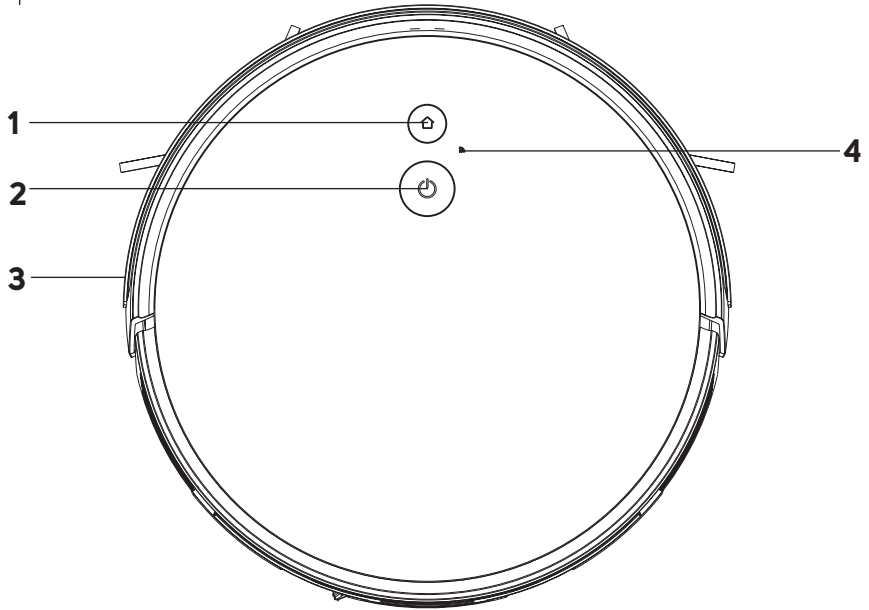


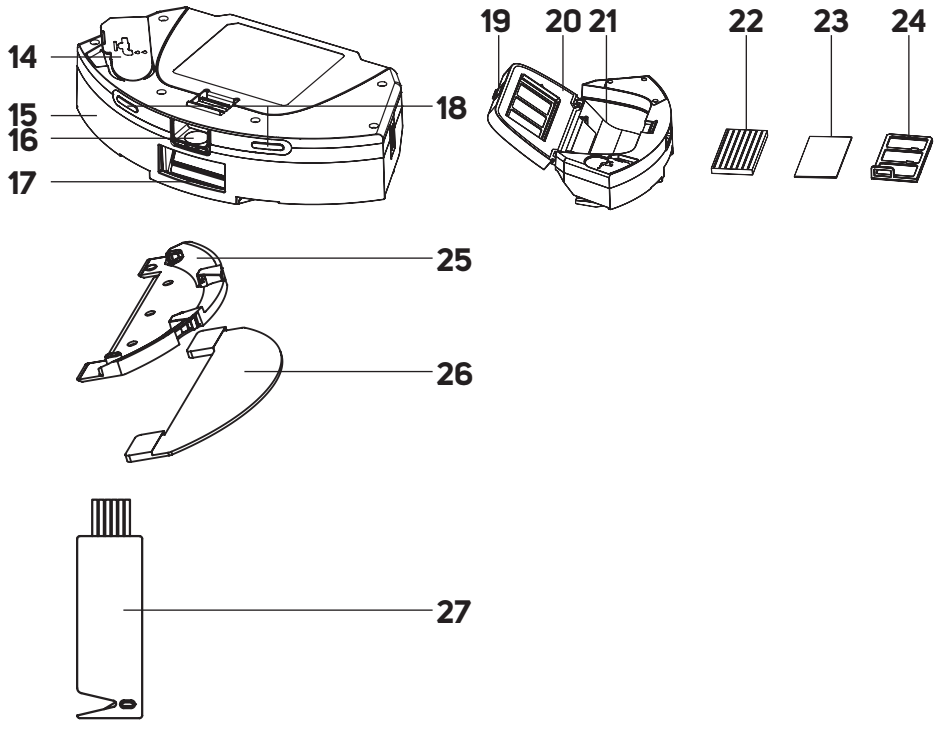
SENCOR®

**SRV 6450BK
SRV 6485BK**

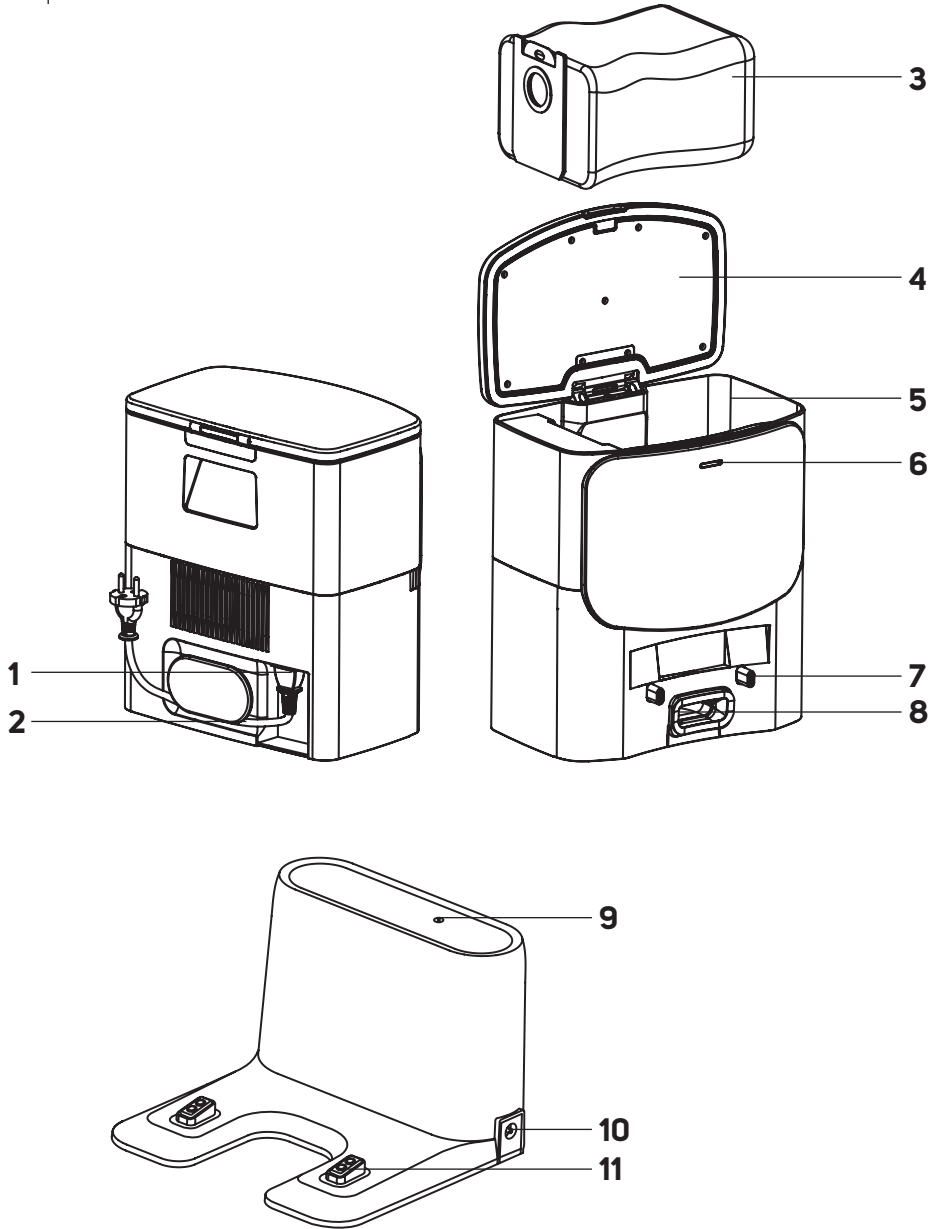


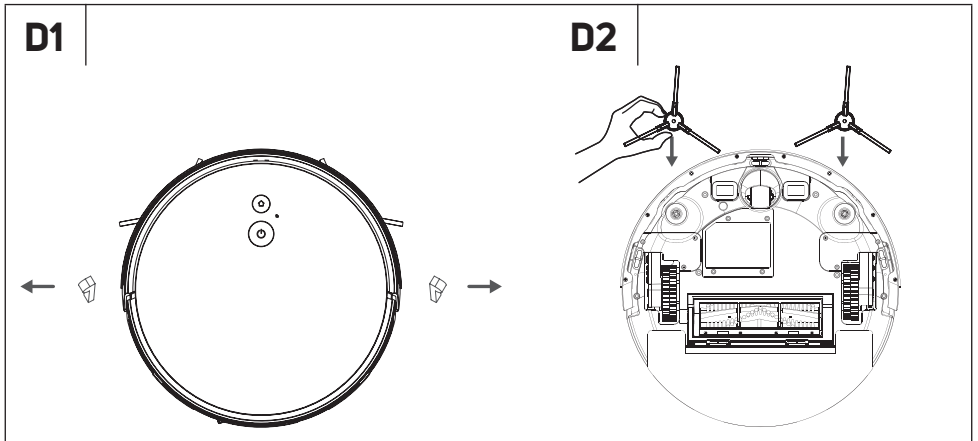
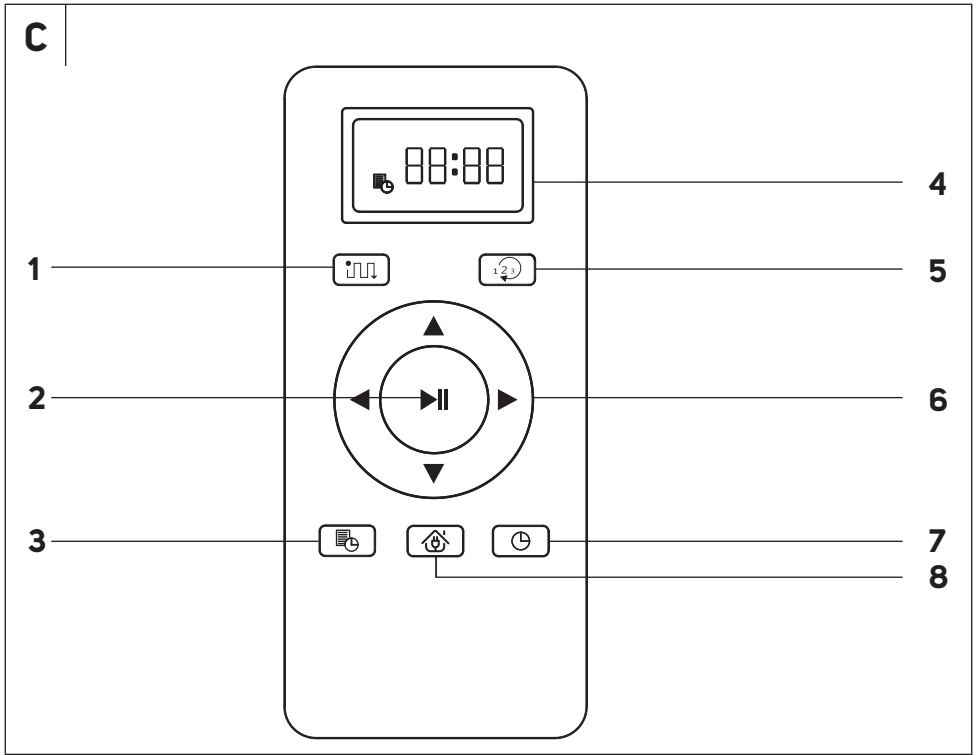
A

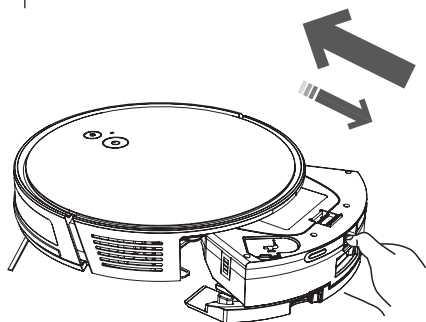
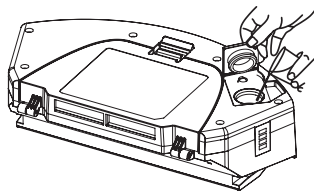
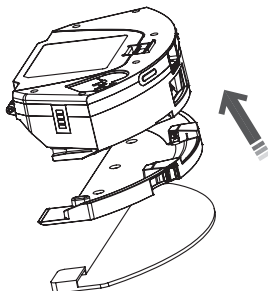
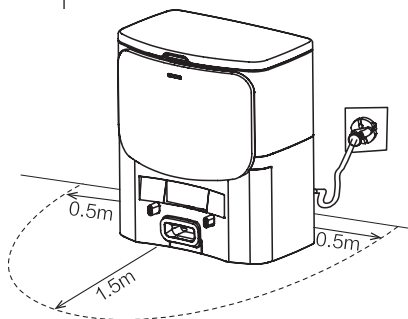
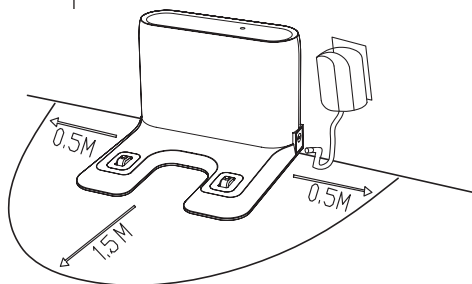


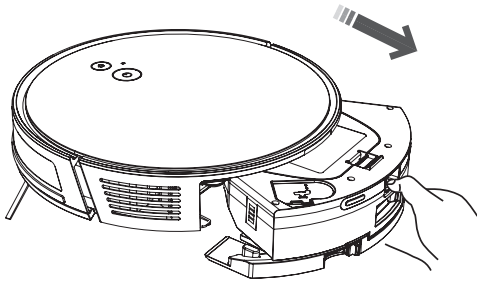
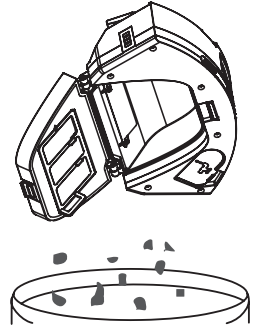
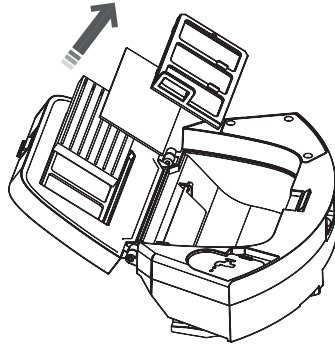
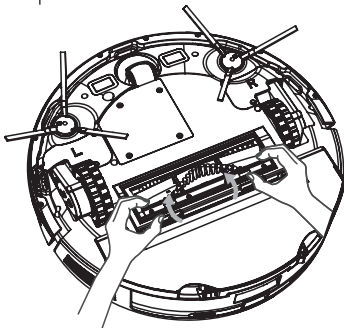
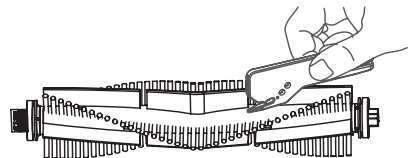


B

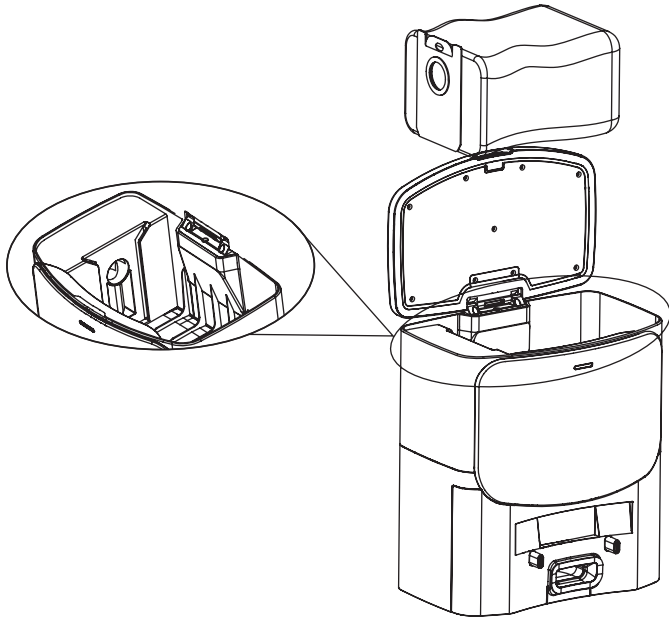




E1**E2****E3****F1****F2**

G1**G2****G3****H1****H2**

I



Važne sigurnosne upute

PAŽLJIVO PROČITAJTE I SPREMITE ZA BUDUĆU UPOTREBU.

- Ovaj uređaj mogu koristiti djeca od 8 godina ili starija te osobe s fizičkim, osjetilnim ili mentalnim nedostacima ili osobe bez iskustva, ako su pod odgovarajućim nadzorom ili ako su obaviještene o tome kako koristiti proizvod na siguran način te ako razumiju potencijalne opasnosti.
- Djeca se ne smiju igrati s uređajem. Korisničko čišćenje i održavanje ne smiju obavljati djeca bez nadzora.
- Ako se električni kabel ošteti, dajte ga zamijeniti kod ovlaštenog servisnog tehničara da bi se izbjegla opasna situacija. Uređaj se ne smije koristiti ako je oštećen električni kabel, stanica za sakupljanje prašine ili baza za punjenje.
- Prije čišćenja ili održavanja uvijek isključite uređaj iz utičnice i isključite ga pomoću prekidača napajanja.
- Uređaj se smije koristiti samo sa spremnikom za sakupljanje (model SRV 6485BK) ili s bazom za punjenje (SRV 6450BK), koja se isporučuje s uređajem.



UPOZORENJE:

Nemojte koristiti spremnik za sakupljanje prašine baze za punjenje baterija ili uređaja koji za to nisu namijenjeni.

Stanica za skupljanje prašine ili baza za punjenje je spojena samo na utičnicu sa zaštitnim kontaktom.

Električna sigurnost

- Prije spajanja kabela napajanja stanice za sakupljanje prašine u električnu utičnicu provjerite odgovaraju li tehničke pojednosti na naljepnici sa specifikacijama naponu električne utičnice.
- Ukopčajte kabel za napajanje samo u pravilno uzemljenu utičnicu. Nemojte koristiti produžni kabel.
- Nemojte iskapčati kabel za napajanje iz utičnice povlačenjem za kabel. To može oštetiti električni kabel ili utičnicu. Iskopčajte kabel iz utičnice povlačenjem utikača.
- Nemojte stavljati kabel napajanja preko oštrih predmeta. Pazite da električni kabel ne vidi preko ruba stola i da ne dodiruje zagrijanu ili vruću površinu.
- Održavajte kabel napajanja suhim.
- Nemojte ukapčati niti iskapčati kabel napajanja iz električne utičnice ako imate mokre ruke.
- Nemojte otkrivati elektroničke dijelove robotskog usisavača ili njegovu bateriju. Unutar njih nema dijelova koje bi korisnik mogao popraviti. Servis uređaja prepustite stručnim osobama.
- Da biste izbjegli ozljede strujnim udarom, robotski usisavač, stanicu za sakupljanje prašine/bazu za punjenje ili kabel za punjenje nemojte prskati vodom i nemojte ih uranjati u vodu ili bilo koju drugu tekućinu.
- Nemojte koristiti robotski usisavač ako ne radi pravilno, ako je oštećen ili ako je bio uronjen u vodu.
- Da biste izbjegli opasnost od strujnog udara, nemojte sami popravljati robotski usisavač ni obavljati bilo kakva podešavanja na njemu. Prepustite sve popravke ili podešavanja ovlaštenom servisnom centru. Neovlaštene modifikacije i otvaranje robotskog usisavača tijekom jamstvenog roka može poništiti jamstvo.
- Prije čišćenja ili održavanja, uvijek iskopčajte robotski usisavač iz električne utičnice i isključite ga pomoću prekidača napajanja.

Sigurnost tijekom upotrebe



- Ovaj robotski usisavač predviđen je za upotrebu u domaćinstvu, uredu ili sličnim prostorima. Nemojte ju koristiti u industrijskom okruženju ili na otvorenom.
- Robotski usisavač nije namijenjen za usisavanje vode i zato se ne smije koristiti u vlažnim ili mokrim prostorijama, na primjer u praonicama, kupaonama ili oko bazena. Kada bi došao u kontakt s vodom, unutarnja elektronika usisavača bi se uništila.
- Nemojte koristiti robotski usisavač za usisavanje:
 - neugašenih cigareta, zapaljenih ili zapaljivih predmeta, šibica ili pepela,
 - vode i drugih tekućina
 - oštrih predmeta, npr. razbijenog stakla, igala, pribadača i sl,
 - brašna, gipsa, žbuke i drugih građevinskih materijala,
 - većih komada papira ili plastičnih vrećica koje mogu lako blokirati usisni otvor.
- Nemojte izlagati robotski usisavač izravnom sunčevom svjetlu niti ga stavljati blizu otvorenog plamena ili uređaja koji su izvori topline.
- Nemojte koristiti robotski usisavač na uskim povišenim površinama kao što su stolovi, ormari, itd. Ako usisavač nema dovoljno prostora za manevriranje, može pasti i oštetiti se.
- Koristite robotski usisavač samo uz izvorne dodatke s kojima je isporučен.
- Prije upotrebe robotskog usisavača provjerite je li filter prašine pravilno postavljen u spremniku prašine.
- Prije uključivanja robotskog usisavača provjerite jesu li zatvorena ulazna vrata stana ili kuće. S podova uklonite odjeću, papir, igračke, kabele i druge predmete koje bi usisavač mogao usisati ili zahvatiti. Podignite zavjese koje dopiru do poda da ih usisavač ne bi zahvatio.
- Nemojte na robotski usisavač stavljati nikakve predmete i nemojte na njemu stajati ili sjediti.
- Ako je robotski usisavač uključen, pripremite na djecu i ljubimce.
- Dok robotski usisavač radi, pazite da ventilacijski otvori i otvor za usis zraka ne budu prekriveni. Robotski usisavač se u suprotnom može oštetiti.
- Pridržavajte se uputa iz ovog korisničkog priručnika kada obavljate zadatke čišćenja i održavanja.

HR Robotski usisavač

Korisnički priručnik

- Hvala vam što ste kupili proizvod marke SENCOR i nadamo se da ćete s njim biti zadovoljni.
- Prije korištenja ovog uređaja temeljito pročitajte korisnički priručnik, čak i u slučajevima kada ste se prethodno upoznali s radom sličnih vrsta uređaja. Koristite ovaj uređaj samo onako kako je opisano u ovom korisničkom priručniku. Držite ovaj korisnički priručnik na sigurnom mjestu gdje ga ubuduće možete lako naći. U slučaju da predajete ovaj uređaj drugoj osobi, pazite da priložite i ovaj korisnički priručnik. Preporučujemo da zadržite originalnu kartonsku kutiju, materijal ambalaže, račun, izjavu proizvođača ili jamstvo barem u trajanju pravne odgovornosti za nezadovoljavajući rad ili kvalitetu. U slučaju transporta preporučujemo da zapakirate uređaj u originalnu kutiju proizvođača.
- Pažljivo otpakirajte uređaj i pazite da ne odbacite nijedan dio pakiranja prije nego što nadete sve dijelove uređaja.

OPIS USISAVAČA I PRIBORA

- | | |
|---|---|
| A1 Gumb  Pošalj u stanicu za sakupljanje prašine/bazu za punjenje | A13 Rotacijska četka |
| A2 Gumb  Uključivanje/isključivanje/pokretanje automatskog čišćenja | A14 Poklopac za otvaranje spremnika vode |
| A3 Senzori za smjer | A15 Spremnik za vodu |
| A4 Gumb WI-Fi | A16 Gumb 2-u-1 za odvajanje spremnika za prašinu |
| A5 Senzor za sprječavanje padova | A17 Izlaz spremnika za prašinu |
| A6 Bočne rotacijske četke | A18 Kontakti za punjenje |
| A7 Kotačići za pomicanje | A19 Kopča poklopca spremnika za prašinu |
| A8 Kombinacija 2-u-1 spremnika za prašinu sa spremnikom za vodu | A20 Poklopac spremnika za prašinu |
| A9 Kontakti za punjenje | A21 Spremnik za prašinu |
| A10 Prednji zakretni kotač | A22 Grubi filter |
| A11 Baterija (smještena ispod poklopca) | A23 Spužvasti filter |
| A12 Poklopac rotacijske četke | A24 HEPA filter |







OPIS STANICE ZA SAKUPLJANJE PRAŠINE

- | | |
|---|---|
| B1 Priključak za kabel napajanja | B5 Odjeljak instalacije vrećice za prašinu |
| B2 Držak kabela napajanja | B6 Svetlosni indikator |
| B3 Vrećica za prašinu | B7 Kontakti za punjenje |
| B4 Poklopac stanice za sakupljanje prašine | B8 Usisni otvor |

OPIS STANICE ZA PUNJENJE

- | | |
|---|---------------------------------|
| B9 Indikator signala | B11 Kontakti za punjenje |
| B10 Priključna utičnica utikača kabela napajanja | |

OPIS DALJINSKOG UPRAVLJAČA

- | | |
|--|---|
| C1 Gumb  Pokretanje automatskog čišćenja | rada čišćenja |
| C2 Gumb  Pokretanje/zaustavljanje čišćenja | C6 Gumbi za smjer kretanja usisavača naprijed/natrag/lijevo/desno |
| C3 Gumb  Idi na zakazano čišćenje | C7 Gumb  Podešavanje sata |
| C4 Zaslon | C8 Gumb  Povratak u stanicu za sakupljanje prašine/bazu za punjenje |
| C5 Gumb  Odabir načina | |

UKLJUČEN SADRŽAJ SRV 6485BK

Robotski usisavač
Stanica za sakupljanje prašine
Daljinsko upravljanje
Držak navlake za brisanje
Navlaka za brisanje (3 kom)
HEPA filter (2 kom: 1 kom instaliran na robotski usisavač; 1 rezervni kom HEPA filter)
Bočna rotacijska četka (4 kom: 2 kom instaliran na robotski usisavač; 2 rezervni kom bočne rotacijske četke)
Vrećica za prašinu (3 kom)
Četkica za čišćenje
AAA baterija za daljinski upravljač (2 kom)

UKLJUČEN SADRŽAJ SRV 6450BK

Robotski usisavač
Stanica za punjenje
Daljinski upravljač
Držak navlake za brisanje
Navlaka za brisanje (3 kom)
HEPA filter (2 kom: 1 kom instaliran na robotski usisavač; 1 rezervni kom HEPA filter)
Bočna rotacijska četka (4 kom: 2 kom instaliran na robotski usisavač; 2 rezervni kom bočne rotacijske četke)
Četkica za čišćenje
AAA baterija za daljinski upravljač (2 kom)



Napomena:

Za model SRV 6450BK moguće je kupiti stanicu za punjenje zasebno. Broj modela stanice za sakupljanje prašine je SRV 0030. Kontaktirajte prodavača.

SVRHA UPOTREBE I ZNAČAJKE ROBOTSKOG USISAVAČA

- Robotski usisavač je namijenjen za čišćenje različitih vrsta tvrdih podova, kao što su parketi i laminati, pločice, linoleum itd., kao i tepiha niskog flora. Tijekom usisavanja, usisavač učinkovito kombinira različite putanje da bi optimalno očistio čitavu površinu poda.
- Glavna rotacijska četka učinkovito uklanja kosu, životinjske dlake itd. Bočne rotirajuće četke čiste teško dostupna mjesta duž zidova i namještaja te u kutovima. Motorni gumeni kotači štite osjetljive podove od grebanja i mogu se kretati preko podnih lajсни visine do 1,6 cm ili preko tepiha debljine 2 cm.
- Odbojnik na oprugama omogućuje usisavaču da priguši dodir s preprekama te da učinkovito očisti oko njih. Infracrveni senzori u prednjem odbojniku sprječavaju sudare robotskog usisavača s preprekama. Senzori protiv pada niz stepenice omogućuju siguran rad u sobama sa stepenicama.
- Daljinski upravljač omogućuje praktično upravljanje, uključivanje i isključivanje usisavača, podešavanje automatskog načina čišćenja, odabir načina rada i slanje robotskog usisavača na stanicu za sakupljanje prašine/bazu za punjenje.
- Usisavač je opremljen funkcijom ŽIROSKOPSKOG MAPIRANJA (orijentacije u prostoru), koja može prepoznati geometriju prostora u kojem čisti da bi usisavač bolje očistio pod.

NAČINI ČIŠĆENJA ROBOTSKOG USISAVAČA

Automatsko čišćenje

Robotski usisavač će učinkovito očistiti maksimalnu površinu prostorije, a kada završi čišćenje, vratit će se na stanicu za sakupljanje prašine/bazu za punjenje.

Način čišćenja mjesta

Ovaj način je prikladan za čišćenje određenog zaprignog mjesta. Zatvorite vrata prostorije u kojoj će robotski usisavač usisavati. Ako se stanica za sakupljanje prašine/baza za punjenje ne nalazi u prostoriji, robotski usisavač će se vratiti na početnu lokaciju nakon što završi čišćenje.

Način čišćenja duž zidova

Robotski usisavač učinkovito će očistiti površine uz zidove i čvrste prepreke, a po završetku čišćenja vratit će se na stanicu za sakupljanje prašine/bazu za punjenje.

Ručni način čišćenja

Pomoću gumba za smjer na daljinskom upravljaču pomoćite usisavač naprijed/nazad/lijevo/desno.



Napomena:

U slučaju da se proces čišćenja prekine, npr. rukovanjem usisavačem, usisavač će uvijek započeti proces čišćenja iz početka. To je normalno.



Napomena:

Prije pokretanja robotskog usisavača uvijek provjerite je li potpuno napunjen i jesu li sve prepreke, strani predmeti, kablovi itd. uklonjeni iz tog područja.



Napomena:

Za brisanje preporučujemo čistu vodu. Ako koristite sredstvo za čišćenje, može se zapjeniti i time pogoršati kapanje vode na navlaku ili potencijalno stvoriti mrlje na podu kada se osuši.

3. Stavite navlaku za brisanje na držač – pogledajte sliku **E3**. Preporučujemo da navlaku malo namočite i isperete prije no što ju navučete. To ubrzava proces namakanja i naknadno brisanje poda.
4. Stavite držač na posudu s donje strane. Nježno gurnite držač dok ne čujete klik. To znači da je držač s navlakom za brisanje pravilno pričvršćen u mjestu.
5. Umetnite spremnik za prašinu u robotski usisavač tako da je poklopac spremnika za prašinu okrenut prema gore, a izlaz prema van – pogledajte sliku **E1**. Nježno gurnite spremnik za prašinu straga dok ne čujete klik. To znači da je spremnik za prašinu pravilno pričvršćen u usisavaču.



Upozorenje:

Ne koristite robotski usisavač za usisavanje i brisanje otirača, malih tepiha itd. Prije usisavanja tepiha potrebno je ukloniti držač s navlakom za brisanje.

PRIPREMANJE ROBOTSKOG USISAVAČA

Izvadite robotski usisavač i sve njegove dodatke iz pakiranja. Provjerite jeste li izvadili sve dijelove.

Provjerite jesu li robotski usisavač i njegovi dodaci oštećeni.

Uklonite sve zaštitne folije ili reklamne naljepnice s robotskog usisavača i svih dodataka, uključujući zaštitne trake koje se nalaze s obje strane robotskog usisavača – pogledajte sliku **D1**.

Ugradnja bočnih rotacijskih četkica

Bočne rotirajuće četke namijenjene su glatkim podnim površinama i osiguravaju učinkovito čišćenje u kutovima, uz zidove i namještaj. Preokrenite usisavač naopako. Postupno pritisnite rotacijske četke, precizno i s dovoljno pritiska, na kontakte koji su za njih predviđeni – vidite sliku **D2**. Preokrenite usisavač nazad u radni položaj.

Ako koristite usisavač za čišćenje prostorija s tepisima, uklonite rotirajuće četke. Da biste ih uklonili, ponovite korake obrnutim redoslijedom.

KOMBINACIJA 2-U-1 SPREMNIK ZA PRAŠINU SA SPREMNIKOM ZA VODU

Kombinacija spremnika za prašinu sa spremnikom za vodu omogućuje istovremeno usisavanje i brisanje poda. Robotski usisavač usisava prljavštinu i prašinu s poda, a zatim ga briše. Ovisno o namjeni robotskog usisavača, potrebno je uliti vodu u spremnik za vodu i pričvrstiti držač s navlakom za brisanje.

Korištenje robotskog usisavača samo za usisavanje

1. Kada robotski usisavač koristite samo za usisavanje, prije uporabe provjerite je li spremnik za prašinu umetnut u usisavač i je li prazan.
2. Da biste mogli ukloniti spremnik za prašinu, pritisnite gumb za otpuštanje spremnika za prašinu i izvucite spremnik za prašinu iz usisavača – pogledajte sliku **E1**.
3. Umetnite spremnik za prašinu u robotski usisavač tako da je poklopac spremnika za prašinu okrenut prema gore, a izlaz prema van – pogledajte sliku **E1**. Nježno gurnite spremnik za prašinu straga dok ne čujete klik. To znači da je spremnik za prašinu pravilno pričvršćen u usisavaču.

Korištenje robotskog usisavača za usisavanje i brisanje poda

Da biste robotski usisavač istovremeno koristili za usisavanje i brisanje poda, potrebno je staviti vodu u spremnik za vodu i pričvrstiti držač s navlakom za brisanje na donju stranu spremnika.

1. Izvadite spremnik za prašinu iz robotskog usisavača pritiskom na gumb za otpuštanje spremnika za prašinu i izvucite spremnik za prašinu iz usisavača – pogledajte sliku **E1**.
2. Otpustite poklopac spremnika za vodu i ulijte vodu u spremnik za vodu kroz otvor – pogledajte sliku **E2**. Čvrsto zatvorite poklopac.

LOKACIJA STANICE ZA SAKUPLJANJE PRAŠINE/BAZE ZA PUNJENJE

Stanica za sakupljanje prašine/baza za punjenje služi za automatsko punjenje baterije pa usisavač mora imati dobar pristup stanici.

Postavite stanicu za sakupljanje prašine/bazu za punjenje uza zid na tvrdu, vodoravnu i suhu površinu unutar dosega utičnice – pogledajte sliku **F1** (stanica za sakupljanje prašine) ili **F2** (baza za punjenje). Uvjerite se da unutar udaljenosti od 0,5 m s lijeve i desne strane i unutar udaljenosti od 1,5 m ispred stanice za sakupljanje prašine/baze za punjenje nema stepenica ili prepreka koje bi spriječile usisavač da pronađe stanicu za sakupljanje prašine /bazu za punjenje i uspješno priključenje.

Umetnite utikač u utičnicu stanice za sakupljanje prašine/baze za punjenje, a utikač umetnite u utičnicu. Postavite kabel napajanja tako da se ne zapetlja o rotacijske četke usisavača.

U slučaju da se usisavač ne koristi dulje vrijeme, iskopčajte stanicu za sakupljanje prašine/bazu za punjenje iz električne utičnice i čuvajte ju na suhom, čistom i hladnom mjestu.

PUNJENJE ROBOTSKOG USISAVAČA

Usisavač se može puniti u stanici za sakupljanje prašine/bazi za punjenje koju usisavač automatski traži kada završi s čišćenjem.

Pazite da usisavač bude uključen pomoću gumba .

Kada je robotski usisavač u stanici za sakupljanje prašine, automatski se aktivira i nije ga potrebno uključiti.

Prvo punjenje usisavača

Prije prve uporabe potrebno je u potpunosti napuniti robotski usisavač. Ostavite robotski usisavač da se puni do 12 sati.

Primitite usisavač i ručno ga postavite na stanicu za sakupljanje prašine tako da se kontakti za punjenje s donje strane usisavača i kontakti na stanici za sakupljanje prašine spoje. Kada se kontakti priključe, počinje postupak punjenja.

Automatsko punjenje

Robotski usisavač koristi funkciju automatskog punjenja kad god završi s čišćenjem i u slučajevima kada tijekom rada detektira nisku snagu baterije. Tada će robotski usisavač početi aktivno tražiti stanicu za sakupljanje prašine/bazu za punjenje. Stoga je važno da je uvijek spojen na izvor napajanja i da usisavaču bude slobodno dostupan da bi se u njega mogao priključiti.

Robotski usisavač može se poslati na punjenje i pritiskom na gumb za punjenje izravno na usisavaču, u aplikaciji ili na daljinskom upravljaču.

U tom će slučaju robotski usisavač prestati s radom i potražiti stanicu za sakupljanje prašine/bazu za punjenje.

Nakon spajanja u stanicu za sakupljanje prašine/bazu za punjenje, započet će ciklus punjenja. Potpuno punjenje traje približno 5 do 6 sati. Stvarno vrijeme punjenja ovisi o razini snage baterije na početku procesa punjenja. Potpuno punjenje će osigurati do 140 minuta rada (s postavljenom niskom usisnom snagom).

Ako se kontakti za punjenje odspojte tijekom ciklusa punjenja, usisavač se udaljava od stanice za punjenje, a zatim se ponovo priključuje da bi nastavio s punjenjem, osim ako neka prepreka to onemogućuje.

Ako dođe do prekida napajanja, ciklus punjenja se prekida i nastavlja nakon ponovne uspostave napajanja.


U slučaju prekoračenja maksimalne struje punjenja, proces punjenja će se automatski prekinuti.


U slučaju da se robotski usisavač potpuno isprazni, npr. budući da usisavač nije uspio potražiti ili pristati u stanicu za sakupljanje prašine, potrebno ga je ručno u nju postaviti.

UPRAVLJANJE USISAVAČEM KORIŠTENJEM NJEGOVIH GUMBA

Gumbi na usisavaču služe za osnovno upravljanje. Za naprednije upravljanje koristite daljinski upravljač ili upravljajte svojim robotskim usisavačem putem mobilne aplikacije. Više informacija pronaći ćete dalje u korisničkom priručniku.

Uključivanje/Isključivanje robotskog usisavača

Pritisnite i držite gumb  3 sekunde za uključivanje robotskog usisavača. Robotski usisavač će prijeći u stanje pripravnosti.



Pritisnite i držite gumb  3 sekunde za isključivanje robotskog usisavača. Robotski usisavač je isključen.



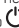
Napomena:

Nije moguće isključiti robotski usisavač tijekom procesa punjenja.

Pauziranje procesa čišćenja

Ako se gumb  pritisne tijekom rada robotskog usisavača tada će se rad robotskog usisavača pauzirati. Ponovnim pritiskom na isti gumb  rad će se nastaviti.


Stanje mirovanja

Ako se nalazi dalje od baze za punjenje, robotski usisavač će se prebaciti u stanje mirovanja nakon 10 minuta neaktivnosti. Sva indikatorska svjetla će se ugasi. Kada se pritisne gumb  ili bilo koji gumb na daljinskom upravljaču ili se aplikacija ponovno pokrene, robotski usisavač će se prebaciti u stanje pripravnosti.

Automatsko čišćenje

Dok je robotski usisavač u stanju pripravnosti, pritisnite gumb  i robotski usisavač će započeti automatsko čišćenje.

Punjenje

Pritisnite gumb  ako trebate poslati robotski usisavač na punjenje. Time će se prekinuti trenutni proces čišćenja i usisavač će početi tražiti stanicu za sakupljanje prašine/bazu za punjenje, gdje će se priključiti.

UPRAVLJANJE USISAVAČEM PUTEM DALJINSKOG UPRAVLJAČA

Pritisnite zasun poklopcu na stražnjoj strani daljinskog upravljača da biste ga otpustili i skinuli poklopac.

Umetnite dvije baterije tipa AAA (1,5 V) u daljinski upravljač. Kada umećete baterije, pazite na pravilan polaritet kako je prikazano unutar odjeljka za baterije. Vratite poklopac i pritisnite ga na mjesto.

U slučaju da su baterije prazne, zamijenite ih novima. Nemojte kombinirati različite vrste baterija, kao ni stare i nove baterije.


Domest signala daljinskog upravljača je približno 6 m. Kada mijenjate baterije, prvo izvadite ispražnjene baterije i zatim umetnite nove.




Napomena:

Nikada nemojte kombinirati ispražnjene i nove baterije ili različite vrste baterija.



Početak čišćenja

Pritisnite gumb  da biste započeli automatsko čišćenje.


Nekoliko puta pritisnite gumb  i odaberite način lokalnog čišćenja ili način čišćenja uzduž zidova.

Pomoću gumba za smjer na daljinskom upravljaču pokrenite način ručnog čišćenja i pomičite usisavač naprijed/nazad/lijevo/desno.







Pauziranje procesa čišćenja

Ako se gumb  pritisne tijekom rada robotskog usisavača tada će se rad robotskog usisavača pauzirati. Ponovnim pritiskom na isti gumb  rad će se nastaviti.

Završetak procesa čišćenja/punjenja

Ako trebate prekinuti čišćenje, pritisnite gumb , robotski usisavač će se zaustaviti, završiti proces čišćenja, potražiti stanicu za sakupljanje prašine/bazu za punjenje i pristati u nju.

Namještanje sata

1. Pritisnite gumb .
2. Pomoću gumba za smjer postavite sate i minute. Koristite gumbе   za postavljanje numeričke vrijednosti i gumbе   za prebacivanje između sati i minuta.
3. Da potvrdite, pritisnite  gumb.


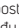







Napomena:

Preporučujemo postavljanje vremena na temelju stvarnog vremena.

Zakazivanje čišćenja

Da biste učinkovito koristili funkciju zakazanog čišćenja, potrebno je točno namjestiti sat – pogledajte prethodni odlomak.

1. Pritisnite gumb .
2. Pomoću gumba za smjer postavite vrijeme početka planiranog čišćenja. Koristite gumbе   za postavljanje numeričke vrijednosti i gumbе   za prebacivanje između sati i minuta.
3. Da potvrdite, pritisnite  gumb. Postavka je sačuvana.
4. Robotski usisavač će se uključiti i započeti čišćenje u postavljeno vrijeme.
5. Ako trebate poništiti postavku, pritisnite i držite gumb  na 3 sekunde.

Upravljanje usisavačem putem mobilne aplikacije

Robotski usisavač se može kontrolirati putem Sencor HOME aplikacije. Preuzmite aplikaciju na pametni telefon, registrirajte se i upravljajte robotskim usisavačem putem aplikacije.



Ako ste već instalirali aplikaciju, dodajte robotski usisavač na popis uređaja.



Napomena:

Provjerite imate li usluge lokacije i Bluetooth dopuštene u postavkama telefona.

Dodavanje robotskog usisavača na popis uređaja pomoću Bluetootha

Robotski usisavač možete dodati aplikaciji Sencor HOME uparivanjem putem Bluetootha.

1. Uključite funkciju Bluetootha na mobilnom telefonu.
2. Uključite robotski usisavač.
3. Otvorite aplikaciju i na početnom zaslonu aplikacije kliknite na ikonu "+".
4. Uređaj će automatski ponuditi opcije "Nemoj dodati / Idi na dodavanje".
5. Kliknite na "Idi na dodavanje" i aplikacija će vas automatski voditi kroz dodavanje.




Napomena:

Ako Bluetooth spajanje ne uspije ili nije moguće, provjerite da nema fizičkih prepreka između telefona i robotskog usisavača te da su uređaji međusobno blizu.

Dodavanje robotskog usisavača na popis uređaja pomoću QR koda

Robotski usisavač se također može dodati u aplikaciju Sencor HOME pomoću QR koda u nastavku. Na početnom zaslону aplikacije, kliknite na ikonu „+“ i na zaslónu za dodavanje uređaja kliknite na ikonu [–] u gornjem desnom kutu.

Nakon skeniranja QR koda, od vas će se tražiti da odaberete Wi-Fi mrežu. Odaberite mrežu, unesite lozinku i kliknite na „Dalje“.

Od vas će se tražiti da resetirate uređaj. Pritisnite i držite gumb  na 3 sekunde. Wi-Fi indikator treperi. To znači da je robotski usisavač spreman za uparivanje. Također ćete pronaći upute na zaslónu aplikacije. U aplikaciji, potvrdite da indikator za Wi-Fi trepće i kliknite na „Dalje“. Kliknite na „Poveži se“. Zatim u Wi-Fi postavkama na svom mobilnom uređaju spojite Wi-Fi na robotski usisavač. Zatim se vratite na aplikaciju i pričekajte dok se uparivanje robotskog usisavača ne završi.

Na popisu uređaja na glavnom zaslónu, kliknite na ikonu robotskog usisavača da uđete u upravljačko sučelje.

QR kod za dodavanje upravljačke ploče robotskog usisavača u aplikaciju Sencor HOME

SRV 6450BK



SRV 6485BK




Ručno dodavanje robotskog usisavača na popis uređaja

Na glavnom zaslónu, kliknite na „Dodaj uređaj“ ili na znak „+“ u gornjem desnom kutu i ovdje kliknite na „Dodaj uređaj“.

Prikazat će se zaslón s kategorijama uređaja, zajedno s popisom uređaja. Kliknite na „Robotski usisavači“ i s popisa odaberite model robotskog usisavača.

Na sljedećem zaslónu ćete moći odabrati Wi-Fi mrežu. Odaberite mrežu, unesite lozinku i kliknite na „Dalje“.

Od vas će se tražiti da resetirate uređaj. Pritisnite i držite gumb  na 3 sekunde. Wi-Fi indikator treperi. To znači da je robotski usisavač spreman za uparivanje. Također ćete pronaći upute na zaslónu aplikacije. U aplikaciji, potvrdite da indikator za Wi-Fi trepće i kliknite na „Dalje“. Kliknite na „Poveži se“. Zatim u Wi-Fi postavkama na svom mobilnom uređaju spojite Wi-Fi na robotski usisavač. Zatim se vratite na aplikaciju i pričekajte dok se uparivanje robotskog usisavača ne završi.

Na popisu uređaja na glavnom zaslónu, kliknite na ikonu robotskog usisavača da uđete u upravljačko sučelje.

Resetiranje postavki za Wi-Fi

Pritisnite i držite gumb Wi-Fi na 3 sekunde. Wi-Fi indikator treperi.



Napomena:


Preporučujemo da tijekom Wi-Fi veze isključite mobilni internet u postavkama mobilnog telefona.



Napomena:

Stanica za sakupljanje prašine može se kupiti zasebno za model SRV 6450BK. Broj modela je SRX 0030.

ČIŠĆENJE I ODRŽAVANJE

Prije čišćenja uvijek isključite usisavač pomoću gumba . Nemojte nikada za čišćenje koristiti abrazivna sredstva za čišćenje, otapala, itd. Zanemarivanje čišćenja i održavanja može negativno utjecati na rad usisavača i uzrokovati smanjenu učinkovitost.

ROBOTSKI USISAVAČ

Pranjenje spremnika za prašinu (model SRV 6485BK)
Na modelu SRV 6485BK, spremnik se automatski prazni u spremnik za skupljanje prašine i nakon svake upotrebe i tijekom procesa čišćenja kada usisavač detektira maksimalnu količinu prljavštine i prašine u spremniku. Moguće je podesiti koliko često će se spremnik za prašinu prazniti. Pranje spremnika za prašinu (model SRV 6450BK)

1. Da biste mogli ukloniti spremnik za prašinu, pritisnite gumb za otpuštanje spremnika za prašinu i izvucite spremnik za prašinu iz usisavača – pogledajte sliku **G1**.
2. Držite spremnik za prašinu iznad kante za smeće i okrenite ga naopako tako da poklopac spremnika za prašinu bude okrenut prema dolje.
3. Pritisnite gumb za otpuštanje poklopca spremnika za prašinu i pažljivo nagnite poklopac. Bacite sadržaj spremnika za prašinu u kantu za smeće – pogledajte sliku **G2**.
4. Zatvorite poklopac lagano ga pritisnite dok ne čujete "klik". To znači da je poklopac ispravno pričvršćen.



Napomena:

Iz higijenskih razloga preporučamo da bacite spremnik dalje od stambenih prostorija.

Čišćenje spremnika za prašinu

1. Da biste mogli ukloniti spremnik za prašinu, pritisnite gumb za otpuštanje spremnika za prašinu i izvucite spremnik za prašinu iz usisavača – pogledajte slike **G1**.
2. Pritisnite kopčicu poklopca spremnika za prašinu i nagnite poklopac spremnika za prašinu tako da se otvori.
3. Pritisnite kopčicu grubog filtra. Izvadite grubi filter, pjenasti filter i HEPA filter iz poklopca – pogledajte sliku **G3**.
4. Izvadite HEPA filter i pjenasti filter i uklonite prljavštinu i prašinu s njihovim četkom ili mekom krpom za brisanje. U slučaju jakog zaprljanja, možete ih usisati pomoću drugog usisavača s pričvršćenom četkastom mlaznicom. Nemojte prati HEPA filter u vodi. To ga može oštetiti. U slučaju da je HEPA filter već jako zaprljan ili deformiran, zamijenite ga novim. Preporučujemo zamjenu HEPA filtra ovisno o učestalosti korištenja, barem jednom svakih šest mjeseci.
5. Isperite filter grubi filter pod tekućom vrućom vodom i posušite čistom krpom za brisanje.
6. Lagano navlaženom spužvom obrišite spremnik za prašinu i osušite ga čistom krpom. Ako je potrebno, možete uliti malu količinu vode u spremnik za prašinu i obrisati ga spužvom. Zatim ga temeljito osušite brisanjem čistom krpom.
7. Umetnite HEPA filter, pjenasti filter i zatim grubi filter u područje na poklopcu. Nježno gurnite grubi filter prema dolje dok ne čujete klik. To znači da je grubi filter ispravno pričvršćen.
8. Zatvorite poklopac spremnika za prašinu. Nježno gurnite poklopac prema dolje dok ne čujete klik. To znači da je poklopac ispravno zatvoren.



Upozorenje:

Prije umetanja filtra u spremnik za prašinu i zatvaranja poklopca, uvijek provjerite jesu li svi dijelovi čisti i potpuno suhi. U suprotnom postoji opasnost od usisavača.

Čišćenje spremnika za vodu i navlake za brisanje

Da biste spriječili stvaranje plijesni i štetnih mikroorganizama koji mogu uzrokovati neugodne mirise i biti štetni za zdravlje, nakon svake uporabe potrebno je očistiti spremnik za vodu, držač navlake za brisanje i navlaku za brisanje.

- Pažljivo otpustite držač nastavka za brisanje i izvadite ga iz donjeg dijela robotskog usisavača.
- Pažljivo uklonite navlaku za brisanje s držača.
- Da biste mogli ukloniti spremnik za prašinu, pritisnite gumb za otpuštanje spremnika za prašinu i izvucite spremnik za prašinu iz usisavača.
- Držite spremnik za prašinu iznad umivaonika ili sudopera i otpustite poklopac spremnika za vodu. Okrenite spremnik naopačke i pustite da voda koja je ostala u spremniku iscuri. Ako je potrebno, lagano protresite spremnik za vodu da biste bili sigurni da je sva voda istekla.
- Ostavite poklopac spremnika za vodu otvorenim i ostavite spremnik za vodu da se osuši na suhom i dobro prozračenom mjestu.
- Lagano navlaženom spužvom obrišite držač navlake za brisanje i osušite ga čistom krpom.
- Operite navlaku za krpu na ruke u mlakoj vodi s malom količinom finog praška za rublje, ocijedite ju ručno i ostavite da se prirodno osuši. Ne perite navlaku za brisanje u perilici rublja niti je sušite u sušilici rublja.

Čišćenje središnje rotirajuće četke

Preporučujemo da redovito čistite središnju rotacijsku četku, barem jednom tjedno, da biste osigurali stalnu usisnu snagu robotskog usisavača. Dlake i krzno koji su namotan na četku mogu smanjiti izlaznu snagu robotskog usisavača, a također i njegovu učinkovitost.

- Preokrenite robotski usisavač naopak.
- Pritisnite kopčicu središnjeg poklopa rotirajuće četke i skinite poklopac s usisavača, a zatim izvadite rotacijsku četku – pogledajte sliku **H1**.
- Suhom krpom za brisanje očistite područje u kojem je smještena rotirajuća četka. Provjerite i očistite usisni otvor. Prljavština i prašina koji se nakupljaju oko usisnog otvora mogu smanjiti snagu usisavanja usisavača.
- Uklonite svu nečistoću i materijal (prašinu, zapetljanu kosu, životinjske dlake i sl.) iz rotirajuće četke – vidite sliku **H2**.
- Umetnite rotacijsku četku natrag u usisavač i stavite poklopac. Nježno gurnite poklopac dok ne čujete klik. To znači da je poklopac ispravno pričvršćen.

Čišćenje bočnih rotirajućih četki

- Izvadite bočne rotirajuće četke povlačenjem prema gore.
- Uklonite svu prašinu i nečistoću s mjesta na kojem su četke bile montirane.
- Uklonite svu prašinu i nečistoću sa četki. Ako je potrebno, možete oprati četke pod tekućom vodom. Ako su se dlaci deformirale dok je usisavač radio, uronite ih u vodu da bi se vratile u prvobitni oblik. Pustite da se četke osuše prije nego ih ponovo pričvrstite na usisavač.
- Nakon što ih očistite, ponovo ih pričvrstite.

Čišćenje senzora

Senzori na robotskom usisavaču važni su za njegovo ispravno upravljanje i siguran rad. Stoga je važno da ih redovito čistite i održavate u dobrom stanju.

Obrišite senzore mekom suhom krpom za brisanje ili vatom.

Čišćenje vanjske površine robotskog usisavača

Redovito brišite površinu usisavača mekom i suhom krpom.

Očistite prednji zakretni kotačić, motorizirane kotačiće, usisnu rupu, rotacijsku četku i donje senzore najmanje jednom tjedno ili češće. Prvo uklonite krupniju nečistoću s prednjeg zakretnog kotačića i motoriziranih kotača. Zatim ih potpuno očistite po svim površinama pomoću blago navlažene krpe i dobro osušite. Ne zaboravite očistiti i područje oko kotača.

Zamjena HEPA i pjenastog filtra

- Izvadite spremnik za prašinu i otvorite poklopac spremnika za prašinu. Izvadite grubi filter, stari pjenasti filter i stari HEPA filter.
- Umetnite novi HEPA filter, novi pjenasti filter i zatim grubi filter u područje na poklopcu. Nježno gurnite grubi filter prema dolje dok ne čujete klik. To znači da je grubi filter ispravno pričvršćen.
- Zatvorite poklopac spremnika za prašinu. Nježno gurnite poklopac prema dolje dok ne čujete klik. To znači da je poklopac ispravno zatvoren.



Napomena:

Stanje istrošenosti HEPA filtra može se pratiti u mobilnoj aplikaciji.

Napomena:

HEPA i pjenasti filteri uvijek se mijenjaju u isto vrijeme.

Zamjena bočne četke

Rotacijske četke s upotrebom postaju istrošene. Nakon nekog vremena je potrebno zamijeniti iskorištene četke novima. Da biste naručili novu četku, kontaktirajte prodavača ili ovlaštení servisni centar.

- Izvadite staru bočnu rotirajuću četku iz usisavača povlačenjem prema gore.
- Postavite novu bočnu rotirajuću četku u robotski usisavač.

STANICA ZA SAKUPLJANJE PRAŠINE

Čišćenje stanice za sakupljanje prašine

Obrišite vanjsku površinu stanice za sakupljanje prašine mekom, suhom krpom.

Zamjena vrećice za prašinu

Kada je vrećica za prašinu puna, indikatorska lampica će se upaliti. Potrebno je zamijeniti vrećicu za prašinu. Da biste ju zamijenili, napravite sljedeće:

- Iskopčajte stanicu za sakupljanje prašine iz električne utičnice.
- Otvorite poklopac stanice za sakupljanje prašine.
- Uhvajte držač vrećice za prašinu i pažljivo ga povucite prema gore – pogledajte sliku **I**. To će zatvoriti ulazni otvor vrećice za prašinu, osiguravajući da prašina i prljavština ostanu sigurno zatvoreni u vrećici za prašinu.
- Iskorištenu vrećicu za prašinu bacite s uobičajenim komunalnim otpadom.
- Umetnite novu vrećicu za prašinu u spremnik za sakupljanje prašine. Važno je da ulazni otvor u vrećici bude poravnat s izlaznim otvorom u unutarnjem području spremnika za prikupljanje.
- Zatvorite poklopac.

Čišćenje senzora

Senzori na stanici za sakupljanje prašine važni su za njezin rad. Stoga je važno da ih redovito čistite i održavate u dobrom stanju.

Obrišite infracrvene senzore i priključke za punjenje mekom suhom krpom za brisanje ili vatom.

ČIŠĆENJE STANICE ZA PUNJENJE

Čišćenje stanice za punjenje

Obrišite vanjsku površinu stanice za sakupljanje prašine mekom, suhom krpom.

Čišćenje senzora

Senzori na stanici za punjenje važni su za njezin rad. Stoga je važno da ih redovito čistite i održavate u dobrom stanju.

Obrišite infracrvene senzore i priključke za punjenje mekom suhom krpom za brisanje ili vatom.

.....

ZAMJENA BATERIJE

U slučaju da želite zamijeniti bateriju, postupite na sljedeći način:

- Pažite da usisavač bude isključeno pomoću gumba . Preokrenite usisavač naopak.
- Pomoću odvijača otpustite vijke poklopa baterije, uklonite ih i pažljivo uklonite bateriju.
- Spojite novu bateriju i umetnite ju u unutarnje područje. Baterija se može spojiti samo u jednom smjeru. Priključak je kodiran i ne može se okrenuti.
- Stavite donji poklopac i pričvrstite ga na mjesto pomoću vijaka. Preokrenite usisavač nazad u radni položaj.
- Stavite usisavač u stanicu za sakupljanje prašine i pustite bateriju da se napuni do punog kapaciteta.



Napomena:

Robotski usisavač se isporučuje s već umetnutom baterijom.

.....

DUGOTRAJNO SKLADIŠTENJE

Ako ne namjeravate koristiti usisavač dulje vrijeme, učinite sljedeće:

Očistite usisavač kao što je opisano u poglavlju „ČIŠĆENJE

I ODRŽAVANJE“.

Iskopčajte stanicu za sakupljanje prašine iz električne utičnice. Pohranite usisavač sa svim priborom na suhom, čistom i hladnom mjestu.

Preporuča se punjenje usisavača svaka 3 mjeseca jer će to produžiti životni vijek ugrađene baterije.

Izvadite baterije iz daljinskog upravljača.

RJEŠAVANJE PROBLEMA

Problem	Uzrok	Rješenje
Usisavač se ne puni sam.	Kontakti za punjenje se ne dodiruju.	Provjerite dodiruju li se kontakti prilikom umetanja usisavača u stanicu za punjenje.
	Stаница za punjenje je isključena iz izvora napajanja.	Spojite kabel za napajanje u utičnicu i ostavite bazu za punjenje trajno priključenu.
Usisavač je zapeo na jednom mjestu.	Usisavač se zapleo u žice/kabele koji leže na tlu, u zavjese ili druge strane predmete na tepihu.	Usisavač će se uvijek pokušati sam osloboditi, no preporučamo da ga uklonite rukom s mjesta zaglavljivanja.
Usisavač se vratio na stanicu za punjenje bez dovršetka procesa čišćenja.	Usisavač je otkrio nisku razinu napunjenosti baterije i automatski se vratio na stanicu za punjenje da bi se ponovo napunio.	To je normalno. Pustite usisavač da se ponovo napuni.
Usisavač ne izvodi postupak čišćenja automatski prema rasporedu.	Usisavač nije uključen i ne može izvršiti proces čišćenja prema rasporedu.	Uključite usisavač.
	Baterija usisavača je skoro prazna.	Pustite usisavač da se ponovo napuni.
	Usisavač se zaglavio ili je blokiran stranim predmetom.	Isključite usisavač, ispraznite spremnik za prašinu. Okrenite usisavač naopako i uklonite prašinu i prijavštinu s kotača i četki.
Daljinski upravljač ne radi. (Preporučena udaljenost je 5 m.)	Baterije su ispražnjene.	Zamijenite baterije u daljinskom upravljaču.
	Baterija usisavača je skoro prazna.	Pustite usisavač da se ponovo napuni.
	Prijemnik daljinskog signala na usisavaču ili odašiljač signala na daljinskom upravljaču je blokiran ili zaprtjan.	Prijemnik i odašiljač signala obrišite čistom krpom.
	Signal daljinskog upravljača ometa drugi uređaj u njegovoj blizini.	Ne koristite daljinski upravljač u blizini uređaja s infracrvenim signalom.

Dok usisavač radi, mjesta usisavanja su izostavljena, putanja mu je kaotična, putuje u suprotnom smjeru ili se čini da stalno usisava ista mjesta.	Pod je previše gladak, središnji kotač klizi po podu, usisavač je na previsokom tepihu ili se usisavač kreće preko niskih prepreka, pragova i traka, a to utječe na njegov proces donošenja odluka u vezi s čišćenjem prostora u cijelom domu.	Preporučujemo da zatvorite vrata pojedinih prostorija i omogućite njihovo pojedinačno čišćenje. Usisavač je opremljen funkcijom za identifikaciju jedne prostorije. Vratit će se na početnu lokaciju.
	Pod je opran i uglačen ili pregladak, što smanjuje trenje između kotača i poda.	Preporučamo čišćenje poda nakon glancanja.
	Kabli, strani predmeti na podu utječu na rad usisavača.	Prije pokretanja usisavača važno je s poda ukloniti sve kablove, papuče, igračke i druge strane predmete da bi se smanjio broj prepreka koje će usisavač morati zaobilaziti.
Prijavšтина ostaje na podu nakon završetka čišćenja.	Središnja rotirajuća četka je blokirana.	Očistite središnju rotirajuću četku i premjestite robotski usisavač na otvoreno područje.
	Bočna rotirajuća četka je blokirana.	Očistite bočnu rotirajuću četku i premjestite robotski usisavač na otvoreno područje.
	Kombinirani spremnik za prašinu 2-u-1 nije ispravno umetnut u robotski usisavač ili nije pravilno umetnut.	Umetnite kombinirani spremnik za prašinu 2-u-1 u robotski usisavač.
	Spremnik za prašinu je pun, HEPA filter je začepljen ili je središnja rotirajuća četka prijavša.	Ispraznite spremnik za prašinu, očistite HEPA filter i središnju rotacijsku četku.
Nije moguće uključiti usisavač.	Baterija je skoro prazna.	Pustite da se baterija napuni do kraja.
Usisavač ima problema s kretanjem po podu.	Prednji okretni kotač je blokiran.	Očistite prednji okretni robotski usisavač na otvoreno područje.
Usisavač će potražiti stanicu za punjenje, ali ne pristaje u nju.	Stаница za punjenje je blokirana ili je predaleko, nije spojena na izvor napajanja; strana tijela su zapela za držač navlake za brisanje ili je navlaka za brisanje smotana.	Postavite stanicu za punjenje na otvoreno područje i postavite robotski usisavač u njenu blizinu i uključite ga; umetnite utikač u strujnu utičnicu; očistite držač navlake za brisanje i poravnajte navlaku za brisanje.
Usisavač se ne ponaša normalno.	Unutarnja greška.	Isključite robotski usisavač, a zatim ga ponovno uključite i pokrenite. Ako se problem nastavi, isključite usisavač i obratite se ovlaštenom servisnom centru.
Tijekom procesa čišćenja pojavljuju se neuobičajeni zvukovi.	Strano tijelo se zaljepilo za središnju rotirajuću četku, bočnu rotirajuću četku ili na središnji okretni kotač.	Isključite robotski usisavač i uklonite strano tijelo.

Spremnik za vodu ne ispušta vodu u navlaku ili ispušta samo malu količinu vode.	U spremniku za vodu nema dovoljno vode; navlaka je preterano zaprljana; držač nije umetnut.	Ponovno napunite spremnik za vodu vodom; očistite navlaku; pravilno umetnite držač navlake za brisanje.
Spremnik za vodu ispušta previše vode.	Spremnik za vodu nije na svom mjestu; izlaz za vodu je postavljen na maksimum.	Provjerite je li spremnik za vodu pravilno umetnut; podeseite izlaz vode pomoću aplikacije.
Nije moguće spojiti se na aplikaciju.	Neuobičajena Wi-Fi mreža, netočna lozinka za Wi-Fi ili neuobičajeno ponašanje aplikacije.	Provjerite je li robotski usisavač u dometu Wi-Fi mreže; unesite ispravnu lozinku ili resetirajte Wi-Fi; preuzmite i instalirajte najnoviju verziju aplikacije.
Usisavač se ne može vratiti do stanice za punjenje.	Udaljenost od stanice za punjenje je prevelika.	Ako je stanica za punjenje predaleko, moguće je da je robotski usisavač neće moći pronaći. Ručno stavite robotski usisavač u stanicu za punjenje.

ODLAGANJE BATERIJE



Prije odlaganja proizvoda u otpad ili na specijaliziranom odlagalištu, potrebno je ukloniti bateriju. Prije uklanjanja baterije potrebno je uključiti usisavač i čekati dok se potpuno ne isprazni. Baterija sadrži ekološki štetne tvari te stoga ne spada u standardni kućanski otpad. Odlaganje baterija obavite će odgovarajuće prikupljalište otpada.

ODLAGANJE POTROŠENIH BATERIJA



Baterije sadrže ekološki štetne spojeve te stoga ne spadaju u standardni kućanski otpad. Predajte iskorištene baterije na odgovarajućoj lokaciji za njihovo prikupljanje.

SENCOR ovime izjavljuje da su brojevi modela radio uređaja SRV 6450BK i SRV 6485BK u skladu s direktivom 2014/53/EU. Puni tekst europske Deklaracije o sukladnosti je dostupan na the na web-stranici www.sencor.eu.

TEHNIČKE SPECIFIKACIJE

Robotski usisavač

Ulazna snaga robotskog usisavača	19 V istosmjerna struja 0,6 A
Nazivna snaga	16 W
Baterija.....	Li-ion / 14,4 V / 2 600 mAh
Dimenzije (promjer × visina).....	Ø 320 x 74 mm
Težina.....	3,5 kg
Vrijeme rada po jednom punjenju.....	140 min
Kapacitet spremnika za prašinu.....	340 ml
Kapacitet spremnika za vodu.....	250 ml

Stanica za sakupljanje prašine

Ulazni napon	220–240 V ~
Ulazna frekvencija	50–60 Hz
Izlazni napon	19 V
Izlazna struja	1,2 A
Nazivna snaga.....	1000 W
Dimenzije.....	280 × 193 × 320 mm
Težina.....	3,5 kg

Stanica za punjenje

Ulazna struja.....	19 V 0,6 A
Izlazna struja.....	19 V 0,6 A
Nazivna snaga.....	16 W

Zadržavamo pravo na izmjene teksta i tehničkih parametara.

Originalni potrošni pribor

SRX 6404	HEPA filter
SRX 6403	Bočna rotacijska četka
SRX 6402	Navlaka za brisanje
SRX 0031	Vrećica za prašinu (samo za SRV 6485BK)
SRX 0027	Rezervna baterija



Napomena:

Stanica za sakupljanje prašine može se kupiti zasebno za model SRV 6450BK. Broj modela je SRX 0030.



Proizvod je namijenjen samo za upotrebu u kućanstvu. Proizvod nije namijenjen za upotrebu na otvorenom.



Sigurnosna klasa zaštite od strujnog udara:

Klasa II – zaštitu od strujnog udara pruža dvostruka ili jaka izolacija.



Ovaj simbol označava da se uređaj ne smije koristiti ako je utikač oštećen.

UPUTE I INFORMACIJE VEZANE UZ ODLAGANJE ISKORIŠTENIH MATERIJALA ZA AMBALAŽU

Odložite iskorištene materijale za ambalažu na ovlaštenom odlagalištu u vašem mjestu.

ODLAGANJE ISKORIŠTENE ELEKTRIČNE I ELEKTRONIČKE OPREME



Ovaj simbol na proizvodima ili originalnim dokumentima znači da se iskorišteni električni ili elektronički proizvodi ne smiju odlagati u obični kućanski otpad. Radi pravilnog zbrinjavanja, obnavljanja i recikliranja, predajte ove proizvode na predviđenim prikupljalištima. Također, u nekim državama Europske unije ili drugim europskim zemljama možete vratiti uređaj lokalnom prodavaču kada kupujete ekvivalentan novi uređaj. Pravilno odlaganje ovog proizvoda pomaže u spašavanju vrijednih prirodnih resursa te sprječava potencijalne negativne učinke za okoliš i ljudsko zdravlje, koji bi nastali nepravilnim odlaganjem otpada. Zatražite više pojedinosti od lokalnih nadležnih tijela ili prikupljališta. U skladu s državnim propisima, moguće su kazne za nepropisno odlaganje ove vrste otpada.

Za poslovne subjekte u državama Europske unije

Ako želite odbaciti električnu ili elektroničku opremu, zatražite informacije od prodavača ili dobavljača.

Odlaganje u drugim zemljama izvan Europske unije

Ovaj simbol je važeći u Europskoj uniji. Ako želite odbaciti ovaj proizvod, zatražite potrebne informacije o pravilnom načinu odlaganja od lokalnih nadležnih tijela ili prodavača.



Ovaj proizvod zadovoljava sve osnovne zahtjeve EU direktiva vezanih uz njega.

