

SENCOR®

SRV 6450BK
SRV 6485BK



ASPIRATEUR ROBOT
Traduction du manuel original

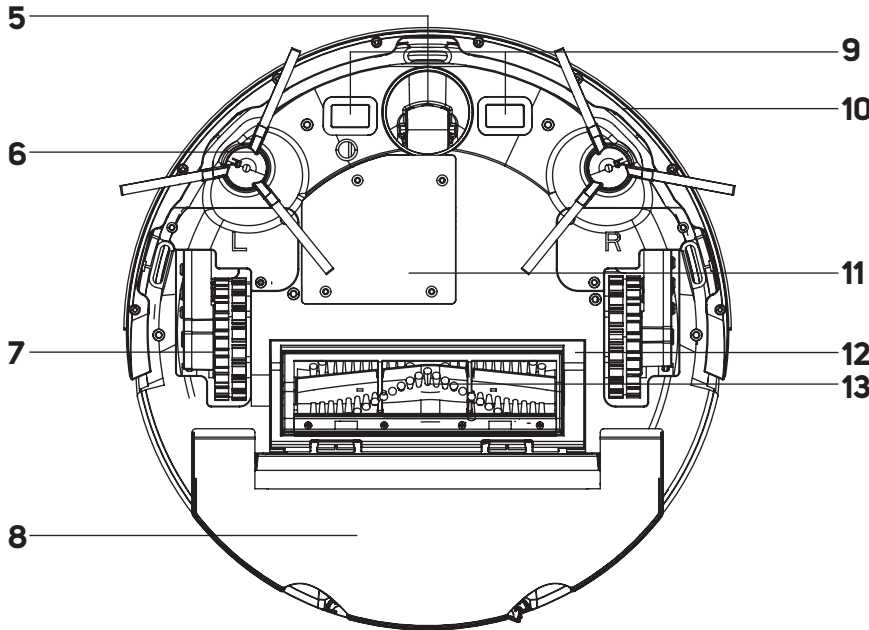
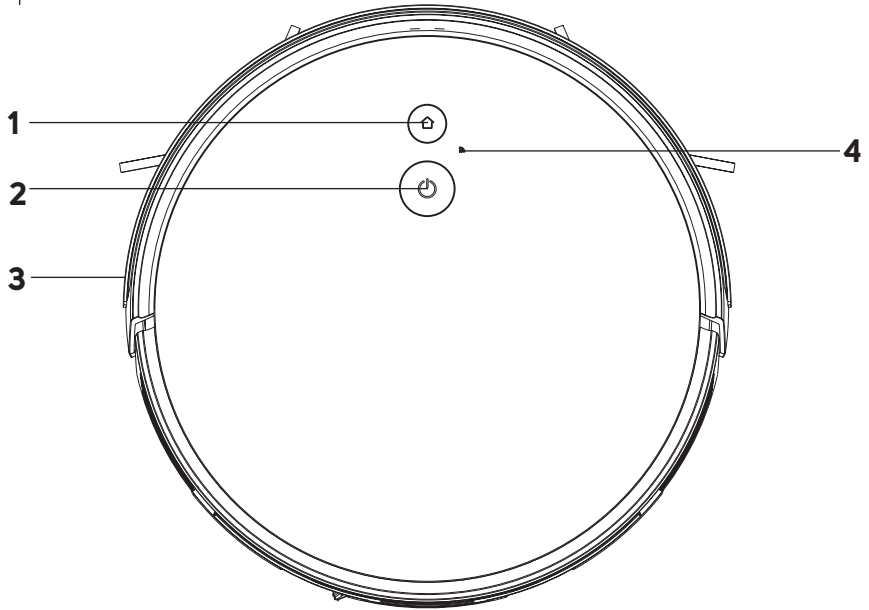


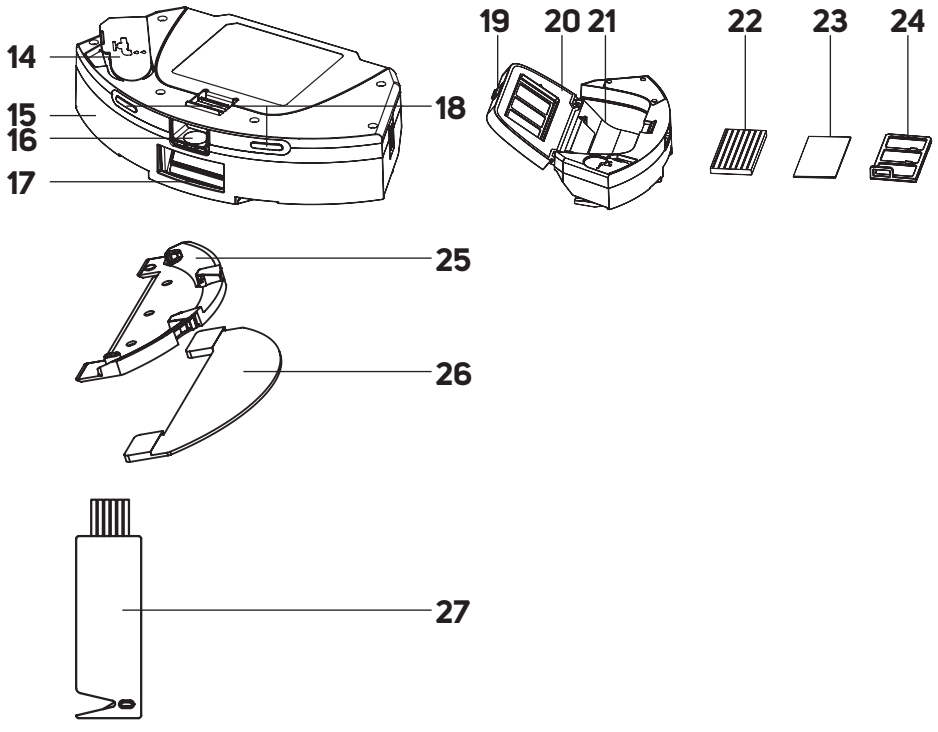
SENCOR®

**SRV 6450BK
SRV 6485BK**

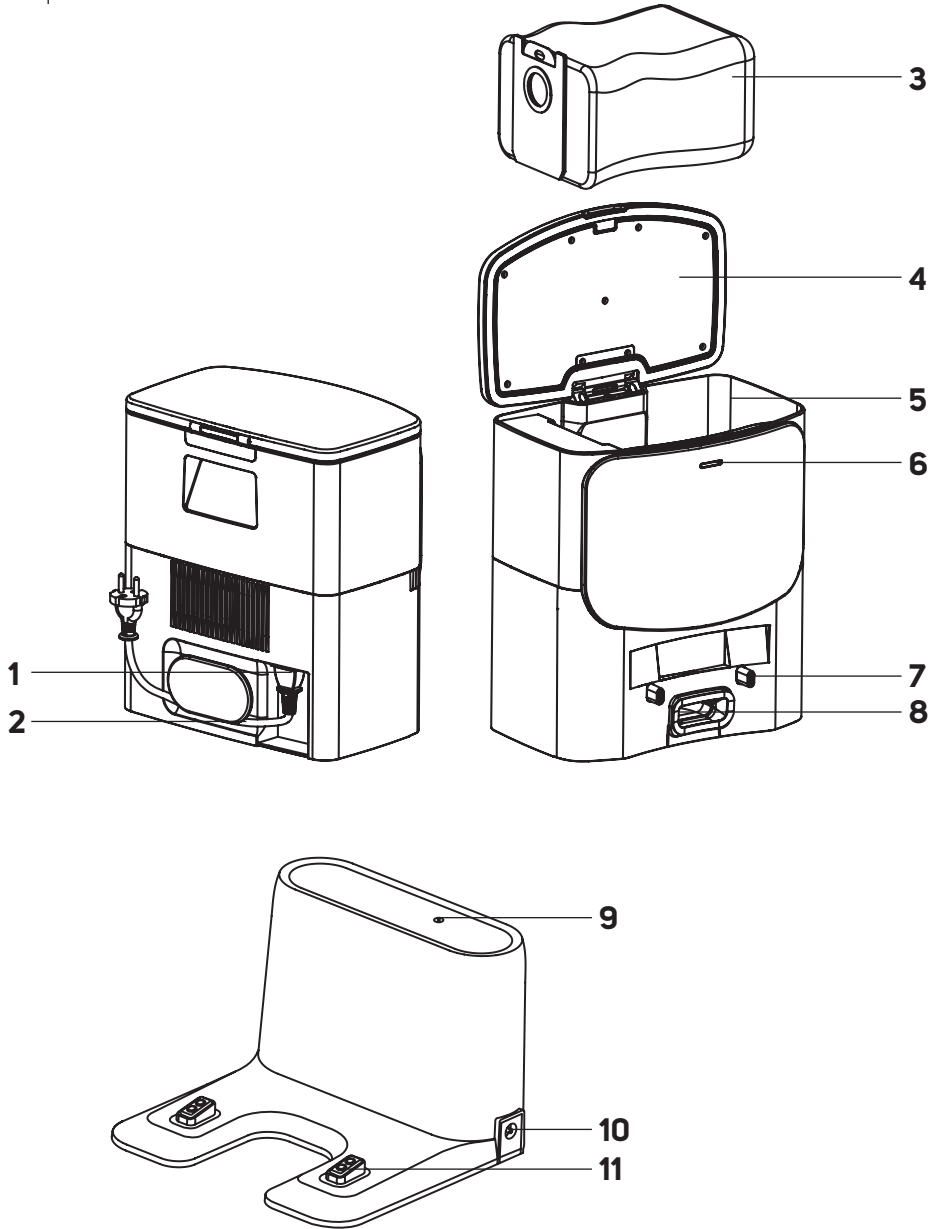


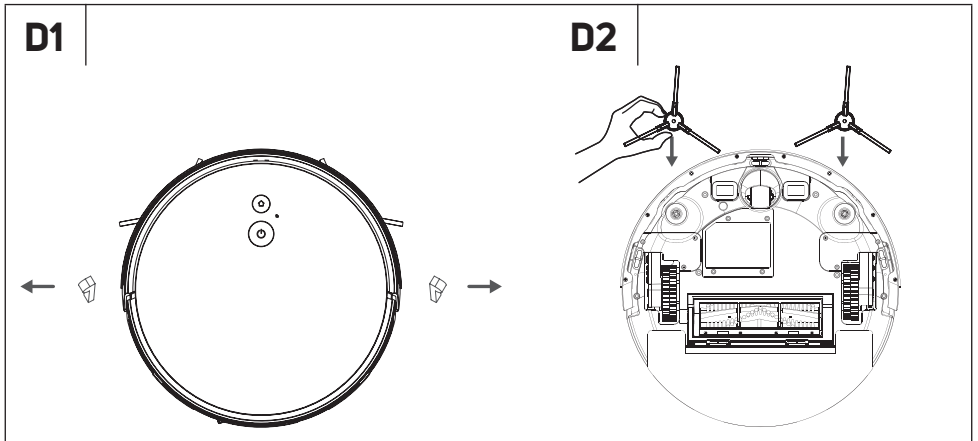
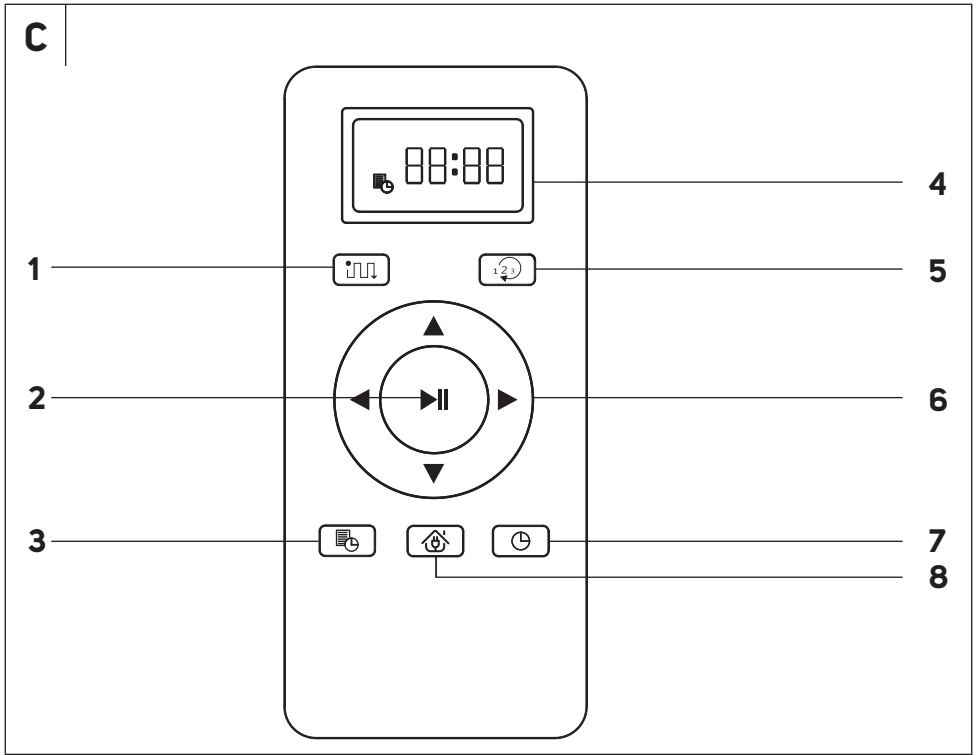
A

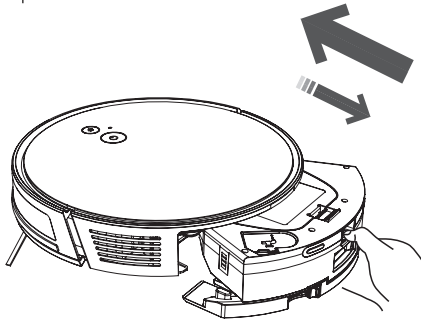
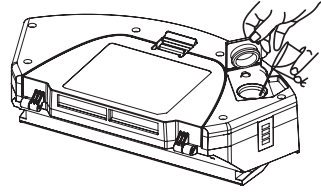
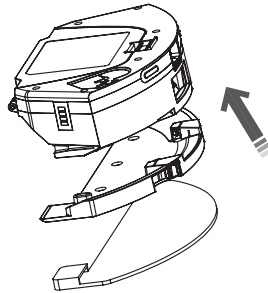
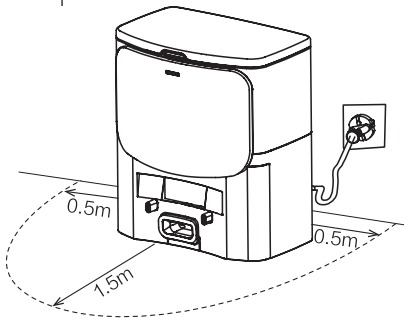
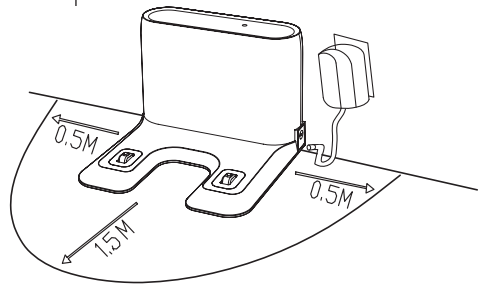


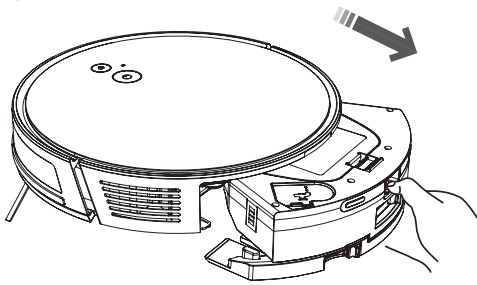
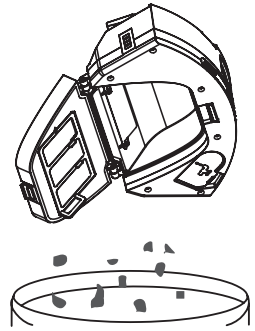
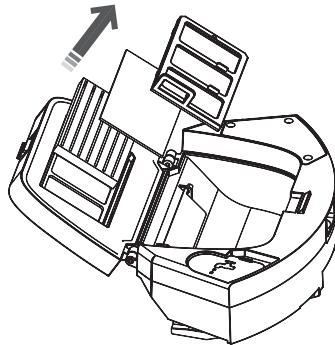
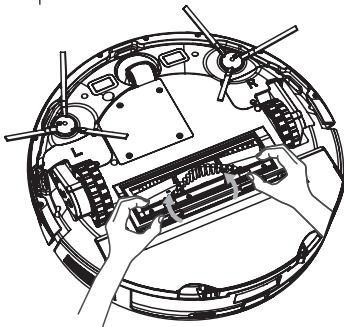
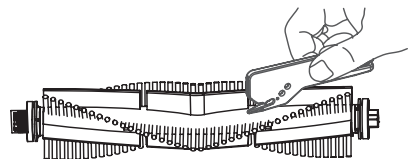


B

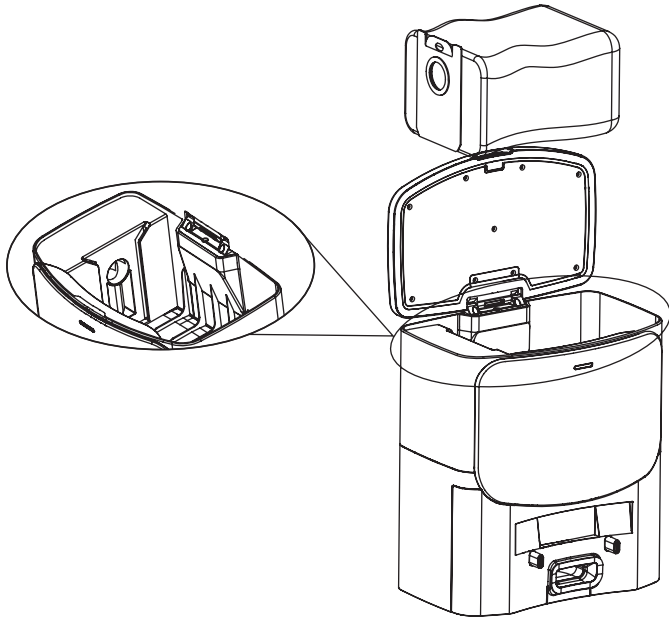




E1**E2****E3****F1****F2**

G1**G2****G3****H1****H2**

I



Consignes de sécurité importantes

LISEZ-LES ATTENTIVEMENT ET CONSERVEZ-LES POUR POUVOIR LES RÉUTILISER ULTÉRIEUREMENT.

- Cet appareil peut être utilisé par des enfants âgés de 8 ans et plus et par des personnes à capacités physiques, sensorielles ou mentales réduites ou par des personnes inexpérimentées si elles sont supervisées ou qu'elles ont été informées de la façon sûre d'utiliser l'appareil et qu'elles ont compris les dangers potentiels.
- Les enfants ne doivent pas jouer avec l'appareil. Les opérations de nettoyage et d'entretien généralement réalisées par l'utilisateur ne doivent pas être effectuées par des enfants sans surveillance.
- Si le cordon électrique est endommagé, faites-le réparer par un centre d'assistance agréé afin d'éviter les situations à risques. Il est interdit d'utiliser l'appareil si son cordon d'alimentation, sa station de collecte des poussières ou sa base de recharge sont endommagés.
- Avant tout nettoyage ou entretien, débranchez toujours l'appareil de la prise de courant et mettez-le hors tension à l'aide de l'interrupteur.
- L'appareil ne doit être utilisé qu'avec le récipient de collecte (modèle SRV 6485BK) ou avec la base de recharge (SRV 6450BK), fournis avec l'appareil.



AVERTISSEMENT :

N'utilisez pas la station de collecte des poussières ou la base de recharge pour charger des batteries ou des appareils qui ne sont pas prévus à cet effet. La station de collecte des poussières ou la base de recharge n'est branchée que sur une prise de courant munie d'un contact de protection.

Sécurité électrique

- Avant de brancher le cordon d'alimentation de la station de collecte des poussières dans une prise de courant, vérifiez que les détails techniques figurant sur l'étiquette correspondent à la tension électrique de la prise murale.
- Ne branchez le cordon d'alimentation que sur une prise murale reliée à la terre. N'utilisez pas de rallonge.
- Ne débranchez pas le cordon d'alimentation de la prise électrique en tirant sur le cordon d'alimentation. Cela pourrait endommager le cordon ou la prise électrique. Débranchez le cordon d'alimentation de la prise électrique en tirant sur la fiche.
- Ne pas le cordon électrique de l'appareil sur des objets tranchants. Assurez-vous que le cordon d'alimentation ne pend pas du bord d'une table et qu'il ne touche aucune surface chauffée ou chaude.
- Gardez le cordon d'alimentation sec.
- Ne branchez pas et ne débranchez pas le cordon d'alimentation de la prise avec des mains mouillées.
- Ne découvrez pas les parties électroniques de l'aspirateur robot ou sa batterie. Ils ne contiennent aucun composant réparable par l'utilisateur. Confiez la révision de l'appareil à des personnes qualifiées.
- Afin d'éviter les blessures par choc électrique, n'aspergez pas l'aspirateur robot, la station de collecte des poussières/base de recharge ou le cordon d'alimentation avec de l'eau et ne les immergez pas dans l'eau ou dans tout autre liquide.
- N'utilisez pas l'aspirateur robot s'il ne fonctionne pas correctement, s'il est endommagé ou s'il a été immergé dans l'eau.
- Afin d'éviter le risque de blessure par choc électrique, ne réparez ni ne réglez pas l'aspirateur robot vous-même. Faites réaliser toutes les réparations par un centre d'assistance agréé. L'altération de l'aspirateur robot pendant la période de garantie peut annuler la garantie.
- Avant tout nettoyage ou entretien, débranchez toujours l'aspirateur robot de la prise de courant et mettez-le hors tension à l'aide de l'interrupteur.

Sécurité lors de l'utilisation



- Cet aspirateur robot est conçu pour un usage domestique, au bureau et dans d'autres types de lieux similaires. Ne l'utilisez pas dans un milieu industriel ni à l'extérieur.
- L'aspirateur robot n'est pas conçu pour aspirer de l'eau et ne doit donc pas être utilisé dans des zones humides ou mouillées, par exemple dans des buanderies, des salles de bains ou autour de piscines. S'il entrait en contact avec de l'eau, le circuit électronique interne de l'aspirateur serait détruit.
- N'utilisez pas l'aspirateur robot pour aspirer les éléments suivants :
 - cigarettes incandescentes, éléments enflammés ou inflammables, allumettes ou cendres ;
 - eau et autres liquides ;
 - éléments tranchants comme des débris de verre, des épingles ou des clous par exemple, etc. ;
 - farine, plâtres et autres matériaux de construction ;
 - grands bouts de papier ou de plastique qui peuvent facilement obstruer l'orifice d'aspiration.
- N'exposez pas l'aspirateur robot aux rayons directs du soleil et ne le placez pas près d'une flamme nue ou près d'appareils produisant de la chaleur.
- N'utilisez pas l'aspirateur robot sur des surfaces étroites et surélevées telles que des tables, des armoires, etc. Si l'aspirateur ne dispose pas d'un espace de manœuvre suffisant, il risque de tomber et d'être endommagé.
- N'utilisez cet aspirateur robot qu'avec ses accessoires d'origine fournis par le fabricant.
- Assurez-vous que le filtre à poussière de l'aspirateur robot est correctement en place dans le réceptacle à poussière avant d'utiliser l'appareil.
- Avant de mettre l'aspirateur robot en marche, vérifiez que la porte d'entrée de votre appartement/maison est bien fermée. Ramassez les vêtements, papiers, jouets, câbles, rallonges et tous les autres éléments que l'aspirateur pourrait aspirer ou attraper. Soulevez les rideaux et les draperies qui atteignent le sol de façon qu'ils ne puissent pas être attrapés par l'aspirateur.
- Ne placez aucun élément sur l'aspirateur robot, ne montez ni ne vous asseyez pas dessus.
- Lorsque l'aspirateur robot est en marche, surveillez les enfants et les animaux domestiques.
- Lorsque l'aspirateur robot est en marche, assurez-vous que les événements d'aération ne sont pas recouverts et que l'orifice d'aspiration n'est pas obstruée. L'aspirateur robot pourrait sinon être endommagé.
- Respectez les instructions contenues dans le présent manuel d'utilisation lorsque vous effectuez des tâches de nettoyage et d'entretien.

FR Aspirateur robot

Manuel d'utilisation

- Nous vous remercions d'avoir acheté un produit de la marque SENCOR et nous espérons que vous en serez satisfait.
- Avant d'utiliser cet appareil, merci de lire consciencieusement le manuel d'utilisation, même si vous êtes habitué à utiliser ce genre d'appareils. N'utilisez l'appareil que de la façon décrite dans ce mode d'emploi. Conservez ce manuel d'utilisation dans un endroit sûr afin de pouvoir facilement le retrouver pour toute utilisation ultérieure. Si vous cédez cet appareil à quelqu'un d'autre, n'oubliez pas de lui remettre également ce manuel d'utilisation. Nous vous recommandons de conserver la boîte en carton d'origine, l'emballage, le ticket de caisse, la déclaration de gestion du vendeur ou la carte de garantie pendant au moins toute la durée de responsabilité légale en cas de réclamation sur les performances ou la qualité. Si vous devez transporter le produit, nous vous recommandons de l'emballer dans son carton d'origine.
- Déballez soigneusement l'appareil et prenez garde de ne pas jeter l'emballage avant d'avoir sortie toutes les pièces du produit.

DESCRIPTION DE L'ASPIRATEUR ET DE SES ACCESSOIRES

- | | |
|--|---|
| A1 Bouton  Envoi vers la station de collecte des poussières/base de recharge | A14 Capot de l'ouverture du réservoir d'eau |
| A2 Bouton  Mise en marche/arrêt/démarrage du nettoyage automatique | A15 Réservoir d'eau |
| A3 Capteurs de direction | A16 Bouton de libération du réceptacle à poussières 2 en 1 |
| A4 Bouton Wi-Fi | A17 Sortie du réceptacle à poussières |
| A5 Capteur antichute | A18 Contacts de recharge |
| A6 Brosses rotatives latérales | A19 Verrou du couvercle du réceptacle à poussières |
| A7 Roues de déplacement | A20 Couvercle du réceptacle à poussière |
| A8 Combinaison 2 en 1 d'un réceptacle à poussières et d'un réservoir d'eau | A21 Réceptacle à poussière |
| A9 Contacts de recharge | A22 Filtre grossier |
| A10 Roue avant pivotante | A23 Filtre en mousse |
| A11 Batterie (située sous le capot) | A24 Filtre HEPA |
| A12 Capot de la brosse rotative | A25 Support de lingette |
| A13 Brosse rotative | A26 Lingette |
| | A27 Brosse de nettoyage |



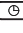



DESCRIPTION DE LA STATION DE COLLECTE DES POUSSIÈRES

- | | |
|--|---|
| B1 Prise de raccordement du cordon d'alimentation | B5 Compartiment d'installation du sac à poussières |
| B2 Support du cordon d'alimentation | B6 Voyant |
| B3 Sac à poussières | B7 Contacts de recharge |
| B4 Couvercle de la station de collecte des poussières | B8 Orifice d'aspiration |

DESCRIPTION DE LA STATION DE RECHARGE

- | | |
|---|---------------------------------|
| B9 Indicateur de signal | B11 Contacts de recharge |
| B10 Prise de raccordement de la fiche du cordon d'alimentation | |

DESRIPTIF DE LA TÉLÉCOMMANDE

- | | |
|---|---|
| C1 Bouton  Démarrage du nettoyage automatique | C6 Boutons de direction pour le mouvement avant/arrière/gauche/droite de l'aspirateur |
| C2 Bouton  Démarrage/arrêt du nettoyage | C7 Bouton  Réglage de l'heure |
| C3 Bouton  Passage au nettoyage programmé | C8 Bouton  Retour vers la station de collecte des poussières/base de recharge |
| C4 Écran | |
| C5 Bouton  Sélection du mode de nettoyage | |

CONTENU INCLUS SRV 6485BK

- Aspirateur robot
- Station de collecte des poussières
- Télécommande
- Support de lingette
- Lingette (x 3)
- Filtre HEPA (x 2 : 1 installé sur l'aspirateur ; 1 filtre HEPA de rechange)
- Brosses rotatives latérales (x 4 : 2 installées sur l'aspirateur ; 2 brosses rotatives latérales de rechange)
- Sac à poussières (x 3)
- Brosse de nettoyage
- Pile de type AAA pour la télécommande (x 2)

CONTENU INCLUS SRV 6450BK

- Aspirateur robot
- Station de recharge
- Télécommande
- Support de lingette
- Lingette (x 3)
- Filtre HEPA (x 2 : 1 installé sur l'aspirateur ; 1 filtre HEPA de rechange)
- Brosses rotatives latérales (x 4 : 2 installées sur l'aspirateur ; 2 brosses rotatives latérales de rechange)
- Brosse de nettoyage
- Pile de type AAA pour la télécommande (x 2)



Remarque :

Pour le modèle SRV 6450BK, il est possible d'acheter la station de recharge séparément. Le numéro de modèle pour la station de collecte des poussières est SRX 0030. Veuillez contacter votre revendeur.

BUT DE L'UTILISATION ET CARACTÉRISTIQUES DE L'ASPIRATEUR ROBOT

- L'aspirateur robot est destiné à nettoyer différents types de sols durs tels que les sols flottants en bois ou stratifiés, les carrelages, le vinyle, etc. et les moquettes à faible hauteur de poil. Lors de l'aspiration, il combine efficacement différents parcours pour nettoyer de manière optimale l'ensemble de la surface du sol.
- La brosse rotative principale élimine efficacement les cheveux, les poils d'animaux, etc. Les brosses rotatives latérales éliminent la saleté dans les endroits difficiles d'accès, le long des murs et des meubles, et dans les coins. Les roues en caoutchouc motorisées protègent les sols sensibles contre les rayures et peuvent franchir des seuils d'une hauteur de 1,6 cm et rouler sur une moquette de 2 cm de haut.
- Le pare-chocs suspendu permet à l'aspirateur d'amortir l'arrivée d'un obstacle et de nettoyer efficacement autour de lui. Les capteurs infrarouges situés dans le pare-chocs avant empêchent l'aspirateur robot d'entrer en collision avec des obstacles. Les capteurs antichute inférieurs permettent de travailler en toute sécurité dans les pièces comportant des escaliers.
- La télécommande facilite le contrôle, permettant de mettre en marche et d'éteindre l'aspirateur, de le mettre en mode de nettoyage automatique, de sélectionner un mode de fonctionnement ou d'envoyer l'aspirateur robotisé vers la station de collecte des poussières/la base de recharge.
- L'aspirateur est équipé de la fonction GYRO MAPPING (orientation dans l'espace), qui permet d'identifier la géométrie de l'espace d'une pièce dans laquelle il est en train de nettoyer, ce qui permet à l'aspirateur de mieux nettoyer le sol.

MODES DE NETTOYAGE DE L'ASPIRATEUR ROBOT

Mode de nettoyage automatique

L'aspirateur robot nettoie efficacement la surface maximale de la pièce et, une fois le nettoyage terminé, il retourne à la station de collecte des poussières/base de recharge.

Mode de nettoyage local

Ce mode convient au nettoyage d'un endroit sale localisé. Fermez la porte de la pièce où l'aspirateur robot va aspirer. Si la station de collecte des poussières/base de recharge ne se trouve pas dans la pièce, l'aspirateur robot retournera à son emplacement initial une fois le nettoyage terminé.

Mode de nettoyage le long des murs

L'aspirateur robot nettoie efficacement la surface le long des murs et des obstacles solides et, une fois le nettoyage terminé, il retourne à la station de collecte des poussières/base de recharge.

Mode de nettoyage manuel

À l'aide des boutons de direction de la télécommande, déplacez l'aspirateur vers l'avant/l'arrière/la gauche/la droite.



Remarque :

Si le processus de nettoyage est interrompu, par exemple par la manipulation de l'aspirateur, ce dernier reprend toujours le processus de nettoyage depuis le début. C'est normal.



Remarque :

Avant de démarrer l'aspirateur robot, vérifiez toujours qu'il est complètement chargé et que tous les obstacles, objets étrangers, câbles, etc. ont été retirés de la zone.

PRÉPARATION DE L'ASPIRATEUR ROBOT

Sortez l'aspirateur robot et tous ses accessoires de l'emballage. Vérifiez que vous avez retiré toutes les pièces.

Vérifiez que l'aspirateur robot et ses accessoires ne sont pas endommagés.

Retirez les éventuels films de protection ou étiquettes publicitaires de l'aspirateur robot et de tous les accessoires, y compris les bandes de protection situées de part et d'autre de l'aspirateur robot – voir figure **D1**.

Installation des brosses rotatives latérales

Les brosses rotatives latérales sont conçues pour les sols lisses et assurent un nettoyage efficace dans les coins, le long des murs et des meubles.

Retournez l'aspirateur. Enfoncez progressivement les brosses rotatives de manière précise et fermez sur les broches qui leur sont destinées – voir figure **D2**. Retournez l'aspirateur en position de fonctionnement.

Si vous utilisez l'aspirateur pour nettoyer des pièces avec de la moquette, retirez les brosses rotatives. Pour les retirer, procédez dans l'ordre inverse.

COMBINAISON 2 EN 1 RÉCEPTACLE À POUSSIÈRES ET RÉSERVOIR D'EAU

La combinaison du réceptacle à poussières et du réservoir d'eau permet d'aspirer et de laver le sol en même temps. L'aspirateur robot aspire la saleté et la poussière du sol et le lave ensuite. Selon l'utilisation prévue de l'aspirateur robot, il est nécessaire de verser de l'eau dans le réservoir d'eau et de fixer le support avec la lingette.

Utilisation de l'aspirateur robot pour aspirer uniquement

1. Si vous utilisez l'aspirateur robot uniquement pour aspirer, assurez-vous avant de l'utiliser que le réceptacle à poussières est inséré dans l'aspirateur et qu'il est vide.
2. Pour pouvoir retirer le réceptacle à poussières, appuyez sur le bouton de libération du réceptacle à poussières et tirez le réceptacle à poussières hors de l'aspirateur – voir figure **E1**.
3. Insérez le réceptacle à poussières dans l'aspirateur robot de manière à ce que le couvercle du réceptacle à poussières soit orienté vers le haut et que la sortie soit orientée vers l'extérieur – voir figure **E1**. Appuyez doucement sur le réceptacle à poussières par l'arrière jusqu'à entendre un déclic. Cela indique que le réceptacle à poussières est correctement fixé dans l'aspirateur.

Utilisation de l'aspirateur robot pour aspirer et laver le sol

Afin d'utiliser l'aspirateur robot pour aspirer et laver le sol en même temps, il est nécessaire de mettre de l'eau dans le réservoir d'eau et de fixer le support avec la lingette sur le côté inférieur du réceptacle.

1. Retirez le réceptacle à poussières de l'aspirateur robot en appuyant sur le bouton de libération du réceptacle à poussières et tirez le réceptacle à poussières hors de l'aspirateur – voir figure **E1**.
2. Libérez le capot du réservoir d'eau et versez de l'eau dans le réservoir d'eau par l'ouverture – voir figure **E2**. Refermez fermement le capot.



Remarque :

Pour le lavage, nous recommandons d'utiliser de l'eau propre. Si vous utilisez un produit de nettoyage, il risque de mousser et donc d'aggraver l'écoulement de l'eau sur la lingette, ou de provoquer des taches sur le sol après le séchage.

3. Placez la lingette sur le support – voir figure **E3**. Nous recommandons de tremper et de rincer légèrement la lingette avant de l'enfiler. Cela permet d'accélérer le processus de trempage et de lavage du sol.
4. Placez le support sur le réceptacle par le dessous. Poussez doucement le support jusqu'à entendre un déclic. Cela indique que le support avec la lingette est correctement fixé.
5. Insérez le réceptacle à poussières dans l'aspirateur robot de manière à ce que le couvercle du réceptacle à poussières soit orienté vers le haut et que la sortie soit orientée vers l'extérieur – voir figure **E1**. Appuyez doucement sur le réceptacle à poussières par l'arrière jusqu'à entendre un déclic. Cela indique que le réceptacle à poussières est correctement fixé dans l'aspirateur.



Avertissement :

N'utilisez pas l'aspirateur robot pour aspirer et laver les tapis de porte, les tapis d'escalier, etc. Avant d'aspirer les tapis, il est nécessaire de retirer le support avec la lingette.

EMPLACEMENT DE LA STATION DE COLLECTE DES POUSSIÈRES/BASE DE RECHARGE


La station de collecte des poussières/base de recharge sert à recharger automatiquement la batterie et l'aspirateur doit pouvoir y accéder facilement.

Placez la station de collecte des poussières/base de recharge contre un mur, sur une surface dure, horizontale et sèche, à portée d'une prise de courant – voir figure **F1** (station de collecte des poussières) ou **F2** (base de recharge). Assurez-vous qu'il n'y a pas d'escaliers ou d'obstacles à une distance de 0,5 m à gauche et à droite et à une distance de 1,5 m devant la station de collecte des poussières/base de recharge, qui empêcheraient l'aspirateur de trouver la station de collecte des poussières/base de recharge et de s'y arrêter avec succès.

Insérez la fiche d'alimentation dans la prise de la station de collecte des poussières/base de recharge et insérez la fiche dans une prise de courant. Placez le cordon d'alimentation de manière à ce qu'il ne s'emmêle pas dans les brosses rotatives de l'aspirateur. Si l'aspirateur n'est pas utilisé pendant une période prolongée, débranchez la station de collecte des poussières/base de recharge de la prise de courant et rangez-la dans un endroit sec, propre et frais.

RECHARGE DE L'ASPIRATEUR ROBOT

L'aspirateur peut être rechargé dans la station de collecte des poussières/base de recharge, que l'aspirateur recherche automatiquement lorsqu'il a terminé le nettoyage.

Vérifiez toujours que l'aspirateur est allumé à l'aide du bouton . Lorsque l'aspirateur robotisé se trouve dans la station de collecte des poussières, il s'active automatiquement et il n'est pas nécessaire de l'allumer.

Recharge de l'aspirateur pour la première fois

Avant la première utilisation, il est nécessaire de recharger complètement l'aspirateur robot. Laissez l'aspirateur robot se recharger pendant 12 heures au maximum.

Saisissez l'aspirateur et placez-le manuellement dans la station de collecte des poussières de manière à ce que les contacts de recharge situés sous l'aspirateur et les contacts de recharge de la station de

collecte des poussières soient connectés. Lorsque les contacts sont connectés, le processus de recharge commence.

Charge automatique

L'aspirateur robot utilise la fonction de recharge automatique chaque fois qu'il termine le nettoyage et dans les cas où, pendant le fonctionnement, il détecte une faible charge de la batterie. L'aspirateur robot commence alors à rechercher activement la station de collecte des poussières/base de recharge. Il est donc important qu'elle soit toujours connectée à une source d'énergie et qu'elle soit librement accessible à l'aspirateur pour qu'il puisse s'y connecter.

L'aspirateur robot peut également être envoyé en charge en appuyant sur le bouton de charge directement sur l'aspirateur, dans l'application ou sur la télécommande. Dans ce cas, le fonctionnement de l'aspirateur robot s'arrête et il recherche la station de collecte des poussières/base de recharge.

Après s'être connecté à la station de collecte des poussières/base de recharge, le cycle de recharge commence. Une recharge complète prend environ 5 à 6 heures. Le temps de recharge réel dépend du niveau de puissance de la batterie au début du processus de recharge.

Une charge complète permet une autonomie de 140 minutes (avec la puissance d'aspiration faible).

Si les contacts de recharge sont déconnectés pendant le cycle de recharge, l'aspirateur s'éloigne de la station de recharge, puis se réamorce pour reprendre le processus de recharge, à moins qu'il n'en soit empêché par un obstacle.

En cas de panne de courant, le cycle de recharge sera interrompu et se poursuivra après le rétablissement de l'alimentation électrique.


En cas de dépassement du courant de charge maximal, le processus de recharge est automatiquement interrompu.


Si l'aspirateur robot est complètement déchargé, par exemple parce qu'il n'a pas réussi à trouver la station de collecte des poussières ou à s'y connecter, il est nécessaire de l'y placer manuellement.

CONTRÔLE DE L'ASPIRATEUR À L'AIDE DE SES BOUTONS

Les boutons de l'aspirateur sont utilisés pour les commandes de base. Pour des commandes plus avancées, utilisez la télécommande ou contrôlez votre aspirateur robot via l'application mobile. Vous trouverez plus d'informations dans le manuel d'utilisation.

Mise en marche et arrêt de l'aspirateur robot

Appuyez sur le bouton  et maintenez-le enfoncé pendant 3 secondes pour mettre l'aspirateur robot en marche. L'aspirateur robot passe en mode veille.

Appuyez sur le bouton  et maintenez-le enfoncé pendant 3 secondes pour éteindre l'aspirateur robot. L'aspirateur robot s'éteint.




Remarque :

Il n'est pas possible d'éteindre l'aspirateur robot pendant le processus de recharge.


Mise en pause du processus de nettoyage

Si vous appuyez sur le bouton  pendant le fonctionnement de l'aspirateur robot, le fonctionnement de l'aspirateur robot sera interrompu.


Il suffit d'appuyer à nouveau sur le bouton  pour qu'il reprenne son fonctionnement.

Mode veille


S'il est éloigné de la base de recharge, l'aspirateur robot passe en mode veille après 10 minutes d'inactivité. Tous les voyants s'éteignent. Lorsque

vous appuyez sur le bouton  ou sur n'importe quel bouton de la télécommande ou que vous redémarrez l'application, l'aspirateur robot passe en mode veille.

Mode de nettoyage automatique

Lorsque l'aspirateur robot est en mode veille, appuyez sur le bouton  et l'aspirateur robot commencera à nettoyer automatiquement.

Charge

Appuyez sur le bouton  si vous devez envoyer l'aspirateur robot se recharger. Cette opération met fin au processus de nettoyage en cours et l'aspirateur se met à la recherche de la station de collecte des poussières/base de recharge, où il s'amarrera.

CONTRÔLE DE L'ASPIRATEUR À L'AIDE DE LA TÉLÉCOMMANDE

Appuyez sur le loquet du couvercle situé à l'arrière de la télécommande pour le déverrouiller et retirer le couvercle.

Insérez deux piles de type AAA (1,5 V) dans la télécommande. En insérant les piles, assurez-vous de respecter la bonne polarité comme indiqué dans le compartiment à piles. Remettez le couvercle en place et enclenchez-le.

Si les piles sont déchargées, remplacez-les par des piles neuves. Ne mélangez pas plusieurs types de piles ou de piles usées avec des piles usagées.

La portée du signal de la télécommande est d'environ 6 m.

Lorsque vous remplacez les piles, retirez d'abord les piles usées, puis insérez les nouvelles.



Remarque :

Ne combinez jamais des piles usées et des piles neuves, ni différents types de piles.

Démarrer le nettoyage


Appuyez sur le bouton  pour démarrer le nettoyage automatique.

Appuyez plusieurs fois sur le bouton  et sélectionnez le mode de nettoyage local ou le mode de nettoyage le long des murs.


À l'aide des boutons de direction de la télécommande, démarrez le mode de nettoyage manuel et déplacez l'aspirateur vers l'avant/l'arrière/la gauche/la droite.

Mise en pause du processus de nettoyage



Si vous appuyez sur le bouton  pendant le fonctionnement de l'aspirateur robot, le fonctionnement de l'aspirateur robot sera interrompu.

Il suffit d'appuyer à nouveau sur le bouton  pour qu'il reprenne son fonctionnement.

Terminer le processus de nettoyage/recharge

Si vous devez mettre fin au nettoyage, appuyez sur le bouton . L'aspirateur robot s'arrêtera, mettra fin au processus de nettoyage, cherchera la station de collecte des poussières/base de recharge et s'y connectera.

Réglage de l'heure

1. Appuyez sur le bouton .
2. Utilisez les boutons de direction pour régler les heures et les minutes. Utilisez les boutons ▲▼ pour régler la valeur numérique et les boutons ◀▶ pour basculer entre les heures et les minutes.
3. Pour confirmer, appuyez sur le bouton .






Remarque :

Nous recommandons de régler l'heure en fonction de l'heure réelle.

Nettoyage programmé

Pour utiliser efficacement la fonction de nettoyage programmé, il est nécessaire de régler correctement l'heure – voir le paragraphe précédent.

1. Appuyez sur le bouton .
2. Utilisez les boutons de direction pour régler l'heure à laquelle le nettoyage programmé doit commencer. Utilisez les boutons ▲▼ pour régler la valeur numérique et les boutons ◀▶ pour basculer entre les heures et les minutes.
3. Pour confirmer, appuyez sur le bouton . Le réglage est enregistré.
4. L'aspirateur robot se met en marche et commence à nettoyer à l'heure programmée.
5. Si vous souhaitez annuler le réglage, maintenez enfoncé le bouton  pendant 3 secondes.

Contrôle de l'aspirateur à l'aide de l'application

L'aspirateur robot peut être contrôlé via l'application Sencor HOME. Téléchargez l'application sur votre smartphone, enregistrez-vous et contrôlez l'aspirateur robot via l'application.



Si vous avez déjà installé l'application, ajoutez l'aspirateur robot à vos appareils.



Remarque :

Vérifiez que les services de localisation et Bluetooth sont autorisés dans les paramètres de votre téléphone.

Ajout de l'aspirateur robot à la liste des appareils via Bluetooth

Vous pouvez ajouter l'aspirateur robot à l'application Sencor HOME en l'appariant via Bluetooth.

1. Activez la fonction Bluetooth sur votre téléphone portable.
2. Allumez l'aspirateur robot.
3. Ouvrez l'application et sur l'écran d'accueil de l'application, cliquez sur l'icône « + ».
4. L'appareil proposera automatiquement les options « Ne pas ajouter / Passer à l'ajout ».
5. Cliquez sur « Passer à l'ajout » et l'application vous guidera automatiquement dans l'ajout.




Remarque :

Si la connexion Bluetooth échoue ou n'est pas possible, vérifiez qu'il n'y a pas d'obstacles solides entre votre téléphone et l'aspirateur robot et que les deux appareils sont proches l'un de l'autre.

Ajout de l'aspirateur robot à la liste des appareils via code QR

L'aspirateur robot peut également être ajouté à l'application Sencor HOME en utilisant le code QR fourni ci-dessous. Sur l'écran d'accueil de l'application, cliquez sur l'icône « + » et sur l'écran Ajouter un appareil, cliquez sur l'icône [-] dans le coin supérieur droit.

Après avoir scanné le code QR, vous serez invité à sélectionner un réseau Wi-Fi. Sélectionnez un réseau, saisissez le mot de passe et cliquez sur « Suivant ».

Il vous sera demandé de réinitialiser l'appareil. Maintenez le bouton  enfoncé pendant 3 secondes. L'indicateur Wi-Fi clignote. Cela signifie que l'aspirateur robot est prêt pour l'appairage. Vous trouverez également des instructions sur l'écran de l'application.

Dans l'application, vérifiez que l'indicateur (Wi-Fi) clignote et cliquez sur « Suivant ».

Cliquez sur « Connecter ». Ensuite, dans les paramètres Wi-Fi de votre appareil mobile, connectez le Wi-Fi à l'aspirateur robot. Retournez ensuite à l'application et attendez que l'appairage de l'aspirateur robot soit terminé.

Dans la liste des appareils de l'écran principal, cliquez sur l'icône de l'aspirateur robot pour entrer dans l'interface de contrôle.

Code QR pour ajouter le panneau de contrôle de l'aspirateur robot à l'application Sencor HOME

SRV 6450BK



SRV 6485BK




Ajout manuel de l'aspirateur robot à la liste des appareils

Sur l'écran principal, cliquez sur « Ajouter un appareil » ou sur le « + » dans le coin supérieur droit, puis cliquez sur « Ajouter un appareil ». Un écran contenant les catégories d'appareils s'affiche ainsi qu'une liste d'appareils.

Cliquez sur « Aspirateurs robots » et, dans la liste, sélectionnez le modèle d'aspirateur robot.

Sur l'écran suivant, vous serez invité à sélectionner un réseau Wi-Fi. Sélectionnez un réseau, saisissez le mot de passe et cliquez sur « Suivant ».

Il vous sera demandé de réinitialiser l'appareil. Maintenez le bouton  enfoncé pendant 3 secondes. L'indicateur Wi-Fi clignote. Cela signifie que l'aspirateur robot est prêt pour l'appairage. Vous trouverez également des instructions sur l'écran de l'application.

Dans l'application, vérifiez que l'indicateur (Wi-Fi) clignote et cliquez sur « Suivant ».

Cliquez sur « Connecter ». Ensuite, dans les paramètres Wi-Fi de votre appareil mobile, connectez le Wi-Fi à l'aspirateur robot. Retournez ensuite à l'application et attendez que l'appairage de l'aspirateur robot soit terminé.

Dans la liste des appareils de l'écran principal, cliquez sur l'icône de l'aspirateur robot pour entrer dans l'interface de contrôle.

Réinitialiser le Wi-Fi

Maintenez le bouton Wi-Fi enfoncé pendant 3 secondes. L'indicateur Wi-Fi clignote.



Remarque :

Nous vous recommandons de désactiver les données mobiles dans les paramètres de votre téléphone portable pendant la connexion Wi-Fi.

STATION DE COLLECTE DES POUSSIÈRES ET DE LA SALETÉ (modèle SRV 6485BK uniquement)

La station de collecte des poussières est équipée d'un sac à poussière dans lequel l'aspirateur robot déverse le contenu de son réceptacle à poussières une fois le nettoyage terminé ou lorsqu'il constate que le réceptacle à poussières est plein. Dans ce cas, l'aspirateur robot recherche la station de collecte des poussières et fait marche arrière vers elle de manière à ce que l'ouverture du réceptacle à poussières s'aligne sur l'orifice d'aspiration situé sous la station de collecte des poussières. Au contact, les deux ouvertures s'ouvrent et le contenu du réceptacle à poussières est aspiré, sous l'effet de la pression, dans le sac à poussière. Ensuite, les ouvertures se referment et l'aspirateur robot commence à se recharger ou poursuit le processus de nettoyage.


Pour garantir le bon fonctionnement de la station de collecte des poussières, assurez-vous qu'elle est branchée sur la prise de courant.



Remarque :

La station de collecte des poussières peut être achetée séparément pour le modèle SRV 6450BK. Le numéro de modèle est SRX 0030.

NETTOYAGE ET ENTRETIEN

Avant de le nettoyer, éteignez toujours l'aspirateur à l'aide du bouton . Pour le nettoyage, n'utilisez jamais de produits abrasifs, de solvants, etc. Négliger le nettoyage et l'entretien peut affecter négativement le fonctionnement de l'aspirateur et entraîner une baisse de ses performances.

ASPIRATEUR ROBOT

Vidage du réceptacle à poussières (modèle SRV 6485BK)

Sur le modèle SRV 6485BK, le réceptacle est automatiquement vidé dans le conteneur de collecte des poussières après chaque utilisation et également pendant le processus de nettoyage lorsque l'aspirateur détecte la quantité maximale de saletés et de poussières dans le réceptacle. Il est possible de régler la fréquence à laquelle le réceptacle à poussières sera vidé.

Vidage du réceptacle à poussières (modèle SRV 6450BK)

1. Pour pouvoir retirer le réceptacle à poussières, appuyez sur le bouton de libération du réceptacle à poussières et tirez le réceptacle à poussières hors de l'aspirateur – voir figure **G1**.
2. Placez le réceptacle à poussières au-dessus d'une poubelle et retournez-la de manière à ce que le couvercle du réceptacle à poussières soit orienté vers le bas.
3. Appuyez sur le bouton d'ouverture du couvercle du réceptacle à poussières et faites basculer le couvercle avec précaution. Déversez le contenu du réceptacle à poussières dans la poubelle – voir figure **G2**.
4. Fermez le couvercle et appuyez doucement dessus jusqu'à entendre un déclic. Cela indique que le couvercle est correctement fixé en place.



Remarque :

Pour des raisons d'hygiène, nous vous recommandons de déverser le réceptacle loin des zones d'habitation.

Nettoyage du réceptacle à poussière

1. Pour pouvoir retirer le réceptacle à poussières, appuyez sur le bouton de libération du réceptacle à poussières et tirez le réceptacle à poussières hors de l'aspirateur – voir figure **G1**.
2. Appuyez sur le verrou du couvercle du réceptacle à poussières et ouvrez-le en le faisant basculer.
3. Appuyez sur l'attache du filtre grossier. Retirez le filtre grossier, le filtre en mousse et le filtre HEPA du couvercle – voir figure **G3**.
4. Retirez le filtre HEPA et le filtre en mousse et enlevez la saleté et la poussière à l'aide d'une brosse fine ou d'un chiffon doux. En cas de saletés importantes, vous pouvez les aspirer à l'aide d'un autre aspirateur muni d'un embout brosse. Ne lavez pas le filtre HEPA à l'eau. Cela pourrait l'endommager. Si le filtre HEPA est déjà très sale ou déformé, remplacez-le par un neuf. Nous recommandons de remplacer le filtre HEPA au moins une fois tous les six mois, en fonction de la fréquence d'utilisation.
5. Rincez le filtre grossier à l'eau courante et essuyez-le avec un chiffon propre.
6. Essuyez le réceptacle à poussières à l'aide d'une éponge légèrement humidifiée et séchez-le à l'aide d'un chiffon propre. Si nécessaire, vous pouvez verser un peu d'eau dans le réceptacle à poussières et l'essuyer avec une éponge. Essuyez-le ensuite soigneusement à l'aide d'un chiffon propre.
7. Insérez le filtre HEPA, le filtre en mousse et le filtre grossier dans l'espace prévu à cet effet dans le couvercle. Appuyez doucement sur le filtre grossier jusqu'à entendre un déclic. Cela indique que le filtre grossier est correctement fixé en place.
8. Fermez le couvercle du réceptacle à poussières. Appuyez doucement sur le couvercle jusqu'à entendre un déclic. Cela indique que le couvercle est correctement fermé.



Avertissement :

Avant d'insérer le filtre dans le réceptacle à poussières et de fermer le couvercle, assurez-vous toujours que toutes les pièces sont propres et complètement sèches. Dans le cas contraire, vous risquez d'endommager l'aspirateur robot.

Nettoyage du réservoir d'eau et de la lingette

Pour éviter la formation de moisissures et de micro-organismes nuisibles qui peuvent provoquer des odeurs désagréables et nuire à la santé, il est nécessaire de nettoyer le réservoir d'eau, le support de lingette et la lingette après chaque utilisation.

1. Détachez délicatement le support de lingette et retirez-le de la partie inférieure de l'aspirateur robot.
2. Retirez avec précaution la lingette du support.
3. Pour pouvoir retirer le réceptacle à poussières, appuyez sur le bouton de libération du réceptacle à poussières et tirez le réceptacle à poussières hors de l'aspirateur.
4. Placez le réceptacle à poussières au-dessus d'un lavabo ou d'un évier et libérez le capot du réservoir d'eau. Retourner le réceptacle et laissez s'écouler l'eau restée dans le réservoir. Si nécessaire, secouez doucement le réservoir d'eau pour vous assurer que toute l'eau s'est écoulée.
5. Laissez le capot du réservoir d'eau ouvert et laissez le réservoir d'eau sécher dans un endroit sec et bien ventilé.

6. Essuyez le support de lingette à l'aide d'une éponge légèrement humidifiée et séchez-le à l'aide d'un chiffon propre.
7. Lavez la lingette à la main dans de l'eau tiède avec une petite quantité de lessive fine, essorez-la à la main et laissez-la sécher naturellement. Ne lavez pas la lingette dans une machine à laver et ne la mettez pas au sèche-linge.

Nettoyage de la brosse rotative centrale

Nous vous recommandons de nettoyer régulièrement la brosse rotative centrale, au moins une fois par semaine, afin de garantir une puissance d'aspiration constante de l'aspirateur robot. Les cheveux et les poils qui s'enroulent sur la brosse peuvent réduire la puissance de sortie de l'aspirateur robot ainsi que son efficacité.

1. Retournez l'aspirateur robot.
2. Appuyez sur l'attache du capot de la brosse rotative centrale et retirez le capot de l'aspirateur, puis retirez la brosse rotative – voir figure **H1**.
3. Utilisez un chiffon sec pour nettoyer la zone dans laquelle se trouve la brosse rotative. Vérifiez et nettoyez l'orifice d'aspiration. La saleté et la poussière qui s'accumulent autour de l'orifice d'aspiration peuvent réduire la puissance d'aspiration de l'aspirateur.
4. Retirez les saletés et les matières (poussière, cheveux enroulés, poils d'animaux, etc.) de la brosse rotative – voir image **H2**.
5. Remplacez la brosse rotative dans l'aspirateur et remettez le capot en place. Appuyez doucement sur le capot jusqu'à entendre un déclic. Cela indique que le capot est correctement fixé en place.

Nettoyage des brosses rotatives latérales

1. Retirez les brosses rotatives latérales en les tirant vers le haut.
2. Enlevez la poussière et la saleté de l'endroit où les brosses étaient montées.
3. Retirez toute la poussière et les saletés des brosses. Vous pouvez si nécessaire laver les brosses sous l'eau courante. Si les poils ont été déformés pendant l'utilisation de l'aspirateur, trempez-les dans de l'eau chaude pour leur permettre de reprendre leur forme d'origine. Laissez les brosses sécher avant de les réinstaller sur l'aspirateur.
4. Après leur nettoyage, remettez-les en place.

Nettoyage des capteurs

Les capteurs de l'aspirateur robot sont importants pour son contrôle et son fonctionnement en toute sécurité. Il est donc important de les nettoyer régulièrement et de les maintenir en bon état.

Essuyez les capteurs à l'aide d'un chiffon doux et sec ou d'un coton-tige.

Nettoyage de la surface extérieure de l'aspirateur robot

Essuyez régulièrement la surface de l'aspirateur à l'aide d'un chiffon doux et sec.

Nettoyez la roue pivotante avant, les roues motorisées, l'orifice d'aspiration, la brosse rotative et les capteurs inférieurs au moins une fois par semaine ou plus fréquemment.

Commencez par éliminer les saletés les plus grossières de la roue pivotante avant et des roues motorisées. Nettoyez-les ensuite sur tout leur périmètre à l'aide d'un chiffon légèrement humidifié et essuyez-les. N'oubliez pas de nettoyer également la zone autour des roues.

Remplacement du filtre HEPA et du filtre en mousse

1. Retirez le réceptacle à poussières et ouvrez le couvercle du réceptacle à poussières. Retirez le filtre grossier, l'ancien filtre en mousse et l'ancien filtre HEPA.
2. Insérez un filtre HEPA neuf, un filtre en mousse neuf et le filtre grossier dans l'espace prévu à cet effet dans le couvercle. Appuyez doucement sur le filtre grossier jusqu'à entendre un déclic. Cela indique que le filtre grossier est correctement fixé en place.
3. Fermez le couvercle du réceptacle à poussières. Appuyez doucement sur le couvercle jusqu'à entendre un déclic. Cela indique que le couvercle est correctement fermé.



Remarque :

L'état d'usure du filtre HEPA peut être contrôlé dans l'application mobile.



Remarque :

Le filtre HEPA et le filtre en mousse sont toujours remplacés en même temps.

Remplacement de la brosse latérale

Les brosses rotatives s'usent à force d'être utilisées. Après un certain temps, il est nécessaire de les remplacer par des neuves.

Pour commander une nouvelle brosse, contactez votre revendeur ou un centre d'assistance agréé.

1. Retirez l'ancienne brosse rotative latérale de l'aspirateur en la tirant vers le haut.
2. Placez une brosse rotative latérale neuve dans l'aspirateur robot.

STATION DE COLLECTE DES POUSSIÈRES

Nettoyage de la station de collecte des poussières

Essuyez la surface extérieure de la station de collecte des poussières à l'aide d'un chiffon doux et sec.

Remplacement du sac à poussières

Lorsque le sac à poussières est plein, le voyant s'allume. Il est nécessaire de remplacer le sac à poussières. Pour le remplacer, procédez comme suit :

1. Débranchez la station de collecte des poussières de la prise de courant.
2. Ouvrez le couvercle de la station de collecte des poussières.
3. Saisissez le support du sac à poussières et tirez-le avec précaution vers le haut – voir figure I. Cette opération ferme l'orifice d'entrée du sac à poussières, garantissant que la poussière et les saletés restent enfermées en toute sécurité dans le sac à poussières.
4. Jetez le sac à poussières usagé avec les ordures ménagères.
5. Insérez un nouveau sac à poussières dans le conteneur de collecte des poussières. Il est important que l'orifice d'entrée du sac soit aligné avec l'orifice de sortie dans la zone interne du conteneur de collecte.
6. Refermez le couvercle.

Nettoyage des capteurs

Les capteurs de la station de collecte des poussières sont importants pour son fonctionnement. Il est donc important de les nettoyer régulièrement et de les maintenir en bon état.

Essuyez les capteurs infrarouges et les contacts de recharge à l'aide d'un chiffon doux et sec ou d'un coton-tige.

NETTOYAGE DE LA STATION DE RECHARGE

Nettoyage de la station de recharge

Essuyez la surface extérieure de la station de collecte des poussières à l'aide d'un chiffon doux et sec.


Nettoyage des capteurs

Les capteurs de la station de recharge sont importants pour son fonctionnement. Il est donc important de les nettoyer régulièrement et de les maintenir en bon état.

Essuyez les capteurs infrarouges et les contacts de recharge à l'aide d'un chiffon doux et sec ou d'un coton-tige.

REPLACEMENT DE LA BATTERIE

Si vous devez remplacer la batterie, procédez comme suit :

1. Assurez-vous que l'aspirateur est éteint à l'aide du bouton . Retournez l'aspirateur.
2. À l'aide d'un tournevis, desserrez les vis du capot de la batterie, retirez-les et retirez la batterie avec précaution.
3. Connectez la nouvelle batterie et insérez-la dans la zone interne. La batterie ne peut être connectée que d'une seule manière. Le connecteur est codé et ne peut être retourné.
4. Mettez en place le capot inférieur et fixez-le à l'aide des vis. Retournez l'aspirateur en position de fonctionnement.
5. Placez l'aspirateur dans la station de collecte des poussières et laissez la batterie se charger à pleine capacité.



Remarque :

L'aspirateur robot est livré avec la batterie déjà insérée.

STOCKAGE À LONG TERME

Si vous n'utilisez pas l'aspirateur pendant une période prolongée, procédez comme suit :

Nettoyez l'aspirateur comme indiqué au chapitre NETTOYAGE ET ENTRETIEN.

Débranchez la station de collecte des poussières de la prise de courant. Rangez l'aspirateur et tous ses accessoires dans un endroit sec, propre et frais.

Il est recommandé de recharger l'aspirateur tous les trois mois afin de prolonger la durée de vie de la batterie intégrée. Retirez les piles de la télécommande.

DÉPANNAGE

Problème	Cause	Solution
L'aspirateur ne se recharge pas.	Les contacts de recharge ne se touchent pas.	Vérifiez que les contacts se touchent lorsque vous insérez l'aspirateur dans la station de recharge.
	La station de recharge est débranchée du secteur.	Branchez le cordon d'alimentation à la prise de courant et laissez la base de recharge branchée en permanence.
L'aspirateur est bloqué à un seul endroit.	L'aspirateur s'est emmêlé dans des fils/ câbles qui traînent sur le sol, dans des rideaux ou dans d'autres objets étrangers sur la moquette.	L'aspirateur tentera toujours de se libérer de lui-même, mais nous vous recommandons de le retirer à la main de l'endroit où il est coincé.
L'aspirateur est retourné à la station de recharge sans avoir terminé le processus de nettoyage.	L'aspirateur a détecté un faible niveau de charge de la batterie et est retourné automatiquement à la station de recharge pour se recharger.	C'est normal. Laissez l'aspirateur se recharger.
L'aspirateur n'effectue pas le nettoyage automatique comme programmé.	L'aspirateur n'est pas allumé et ne peut pas effectuer le nettoyage comme programmé.	Allumez l'aspirateur.
	La batterie de l'aspirateur est presque déchargée.	Laissez l'aspirateur se recharger.
	L'aspirateur est coincé ou bloqué par un corps étranger.	Éteignez l'aspirateur et videz le réceptacle à poussières. Retournez l'aspirateur et retirez la poussière et la saleté des roues et des brosses.
La télécommande ne fonctionne pas (la distance recommandée est de 5 m).	Les piles sont déchargées.	Remplacez les piles de la télécommande.
	La batterie de l'aspirateur est presque déchargée.	Laissez l'aspirateur se recharger.
	Le récepteur de signaux de la télécommande de l'aspirateur ou l'émetteur de signaux de la télécommande est bloqué ou encrassé.	Essuyez le récepteur et l'émetteur de signaux à l'aide d'un chiffon propre.
	Le signal de la télécommande est perturbé par un autre appareil situé à proximité.	N'utilisez pas la télécommande à proximité d'appareils émettant un signal infrarouge.

Pendant que l'aspirateur fonctionne, des endroits à aspirer sont oubliés, sa trajectoire est chaotique, il se déplace dans la direction opposée ou il semble qu'il aspire constamment aux mêmes endroits.	Le sol est trop lisse, la roue centrale glisse sur le sol, l'aspirateur se trouve sur une moquette dont les poils sont trop hauts ou l'aspirateur se déplace sur des obstacles bas, des seuils et des bandes, ce qui affecte son processus de prise de décision concernant la zone de nettoyage dans l'ensemble de la maison.	Il est recommandé de fermer les portes des pièces afin de pouvoir les nettoyer individuellement. L'aspirateur est équipé d'une fonction permettant d'identifier une seule pièce. Il retournera à son emplacement de départ.	L'aspirateur ne se comporte pas normalement.	Défaut interne.	Éteignez l'aspirateur robot, puis rallumez-le et démarrez-le. Si le problème persiste, éteignez l'aspirateur et contactez un centre d'assistance agréé.	
	Le sol est lavé et poli ou trop lisse, ce qui réduit la friction entre les roues et le sol.	Nous recommandons de nettoyer le sol après l'avoir ciré.		Des sons anormaux sont émis pendant le processus de nettoyage.	Un corps étranger s'est fixé sur la brosse rotative centrale, la brosse rotative latérale ou sur la roue pivotante centrale.	Éteignez l'aspirateur robot et retirez le corps étranger.
	Les câbles, les objets étrangers sur le sol affectent le fonctionnement de l'aspirateur.	Avant de démarrer l'aspirateur, il est important de retirer du sol les câbles, les pantoufles, les jouets et autres objets étrangers afin de réduire le nombre d'obstacles que l'aspirateur devra contourner.		Le réservoir d'eau ne libère pas d'eau dans la lingette ou ne libère qu'une petite quantité d'eau.	La quantité d'eau dans le réservoir est insuffisante ; la lingette est trop sale ; le support n'est pas inséré.	Remplissez le réservoir d'eau ; nettoyez la lingette ; insérez correctement le support de lingette.
La saleté reste sur le sol après le nettoyage.	La brosse rotative centrale est bloquée.	Nettoyez la brosse rotative centrale et placez l'aspirateur robot dans un endroit dégagé.	Le réservoir d'eau libère trop d'eau.	Le réservoir d'eau n'est pas en position ; la sortie d'eau est réglée au maximum.	Vérifiez que le réservoir d'eau est correctement inséré ; réglez la sortie d'eau à l'aide de l'application.	
	La brosse rotative latérale est bloquée.	Nettoyez la brosse rotative latérale et placez l'aspirateur robot dans un endroit dégagé.	Il n'est pas possible de se connecter à l'application.	Réseau Wi-Fi anormal, mot de passe Wi-Fi incorrect ou comportement anormal de l'application.	Vérifiez si l'aspirateur robot est à portée du réseau Wi-Fi ; saisissez le mot de passe correct ou réinitialisez le Wi-Fi ; téléchargez et installez la dernière version de l'application.	
	Le réceptacle à poussières combiné 2 en 1 n'est pas correctement inséré dans l'aspirateur robot ou n'est pas correctement inséré.	Insérez le réceptacle à poussières combiné 2 en 1 dans l'aspirateur robot.		L'aspirateur ne parvient pas à revenir à la station de recharge.	La distance par rapport à la station de recharge est trop importante.	Si la station de recharge est trop éloignée, il est possible que l'aspirateur robot ne puisse pas la trouver. Placez manuellement l'aspirateur robot dans la station de recharge.
	Le réceptacle à poussières est plein, le filtre HEPA est obstrué ou la brosse rotative centrale est sale.	Videz le réceptacle à poussières, nettoyez le filtre HEPA et la brosse rotative centrale.				
Il n'est pas possible de mettre l'aspirateur en marche.	La batterie est déchargée.	Laissez la batterie se recharger complètement.				
L'aspirateur a des problèmes de déplacement sur le sol.	La roue pivotante avant est bloquée.	Nettoyez la roue pivotante avant et placez l'aspirateur robot dans un endroit dégagé.				
L'aspirateur recherche la station de recharge mais ne s'y connecte pas.	La station de charge est bloquée ou trop éloignée, elle n'est pas connectée au secteur ; des objets étrangers sont coincés dans le support de lingette ou la lingette est enroulée.	Placez la station de charge dans un endroit dégagé et placez l'aspirateur robot à proximité, puis mettez-le en marche ; insérez la fiche dans une prise de courant ; nettoyez le support de lingette et redressez la lingette.				

CARACTÉRISTIQUES TECHNIQUES

Aspirateur robot

Puissance absorbée par l'aspirateur robot.....	19 V courant continu 0,6 A
Courant nominal.....	16 W
Batterie.....	Li-ion / 14,4 V / 2600 mAh
Dimensions (diamètre x hauteur).....	∅ 320 x 74 mm
Poids.....	3,5 kg
Durée de fonctionnement par charge.....	140 min
Capacité du réceptacle à poussières.....	340 ml
Capacité du réservoir d'eau.....	250 ml

Station de collecte des poussières

Tension d'entrée.....	220–240 V ~
Fréquence d'entrée.....	50–60 Hz
Tension de sortie.....	19 V
Courant de sortie.....	1,2 A
Courant nominal.....	1000 W
Dimensions.....	280 x 193 x 320 mm
Poids.....	3,5 kg

Station de recharge

Tension d'entrée.....	19 V  0,6 A
Tension de sortie.....	19 V  0,6 A
Courant nominal.....	16 W

Nous nous réservons le droit de modifier le texte ou les paramètres techniques.

Accessoires consommables d'origine

SRX 6404	Filtere HEPA
SRX 6403	Brosse rotative latérale
SRX 6402	Lingette
SRX 0031	Sac à poussières (pour SRV 6485BK uniquement)
SRX 0027	Batterie de recharge



Remarque :

La station de collecte des poussières peut être achetée séparément pour le modèle SRV 6450BK. Le numéro de modèle est SRX 0030.



Le produit est destiné à un usage domestique uniquement. Le produit n'est pas destiné à être utilisé à l'extérieur.



Classe de sécurité pour la protection contre les chocs électriques :

Classe II – La protection contre les chocs électriques est assurée par une isolation double ou renforcée.



Ce symbole indique que l'appareil ne doit pas être utilisé si la fiche d'alimentation est endommagée.

Pour les entreprises de l'Union Européenne

Si vous souhaitez vous débarrasser d'un équipement électrique ou électronique, demandez les informations nécessaires à votre revendeur ou votre fournisseur.

Mise au rebut dans les pays en dehors de l'Union Européenne

Ce symbole est valable en Union Européenne. Si vous souhaitez vous débarrasser de ce produit, demandez les informations nécessaires concernant la méthode appropriée auprès du département gouvernemental local ou de votre revendeur.



Ce produit répond à toutes les exigences essentielles des directives de l'union européenne qui le concernent.

MISE AU REBUT DE LA BATTERIE



Avant de mettre le produit au rebut ou de le confier à un centre de collecte spécialisé, il est nécessaire de s'assurer que la batterie a été retirée. Avant de retirer la batterie, il est nécessaire de débrancher l'aspirateur et d'attendre qu'il soit complètement déchargé. La batterie contient des substances nocives pour l'environnement et ne doit donc pas être jetée dans les ordures ménagères. Son élimination correcte sera effectuée par le centre de collecte concerné.

MISE AU REBUT DES PILES USAGÉES



Les piles contiennent des composants nocifs pour l'environnement et elles ne doivent donc pas être jetées avec vos déchets ménagers. Remettez les piles usagées aux endroits prévus pour leur collecte afin qu'elles soient éliminées de manière appropriée.

SENCOR déclare par la présente que les appareils radio numéros de modèle SRV 6450BK et SRV 6485BK sont conformes à la directive 2014/53/EU. Le texte intégral de la déclaration de conformité de l'UE est disponible sur le site web www.sencor.eu.

INSTRUCTIONS ET INFORMATIONS CONCERNANT LA MISE AU REBUT DES MATÉRIEAUX D'EMBALLAGE USAGÉS

Débarrassez-vous des matériaux d'emballage usagés auprès de la déchetterie de votre municipalité.

MISE AU REBUT DES ÉQUIPEMENTS ÉLECTRIQUES ET ÉLECTRONIQUES USAGÉS



Ce symbole sur les produits et les documents d'origine indique que les produits électriques et électroniques usagés ne doivent pas être jetés avec les déchets ménagers. Pour une mise au rebut, une réutilisation et un recyclage corrects, remettez ces produits aux points de collecte déterminés. Dans certains pays de l'Union Européenne ou d'autres pays d'Europe, il vous est également possible de rapporter vos produits à votre

revendeur en cas d'achat d'un produit neuf. La mise au rebut correcte de ce produit permet de préserver de précieuses ressources naturelles et évite les impacts négatifs sur l'environnement et la santé publique résultant de la mauvaise élimination des déchets. Demandez conseil à vos autorités ou centres de collecte locaux pour en savoir plus. Conformément à la réglementation nationale, des amendes peuvent être appliquées en cas de mise au rebut incorrecte de ce type de produits.

