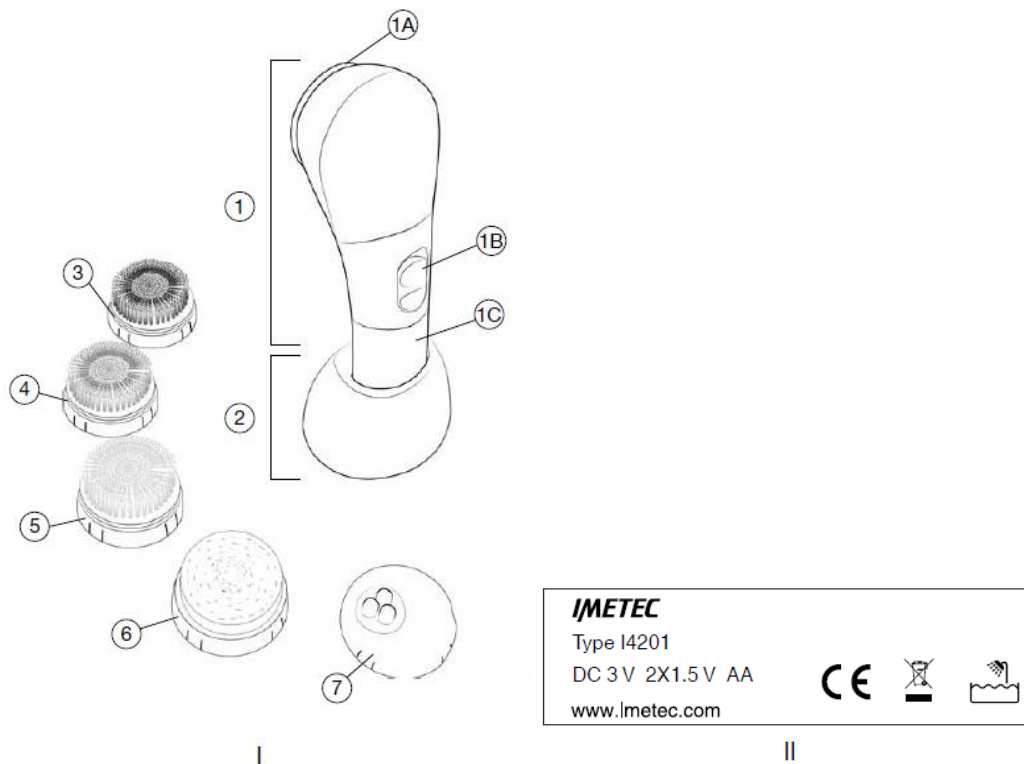


5057 Návod k obsluze

PŘÍSTROJ NA OŠETŘENÍ PLETI



DŮLEŽITÉ!
Prostudujte si prosím následující bezpečnostní pokyny a varování.



Předtím než začnete přístroj používat, přečtěte si prosím pečlivě následující pokyny, zejména bezpečnostní pokyny, které je nutné dodržovat. Uchovejte prosím tuto příručku včetně ilustrovaného průvodce pro případ budoucí potřeby. V případě, že byste přístroj předávali druhé osobě, nezapomeňte jí k němu přiložit i tyto pokyny. Pokud jste uvedeným pokynům plně nepochopili nebo máte určité nejasnosti, kontaktujte prosím před použitím výrobku výrobce, kontaktní údaje najdete na poslední straně tohoto návodu.

BEZPEČNOSTNÍ POKYNY

Po vybalení výrobku zkontrolujte dle ilustrovaného průvodce, zda je výrobek kompletní a nebyl při přepravě poškozen. V případě pochybností přístroj nepoužívejte a kontaktujte autorizované servisní středisko.

- Nedovolte dětem, aby si s obalem hrály! Plastový obal uchovávejte mimo dosah dětí - hrozí riziko udušení!
- Výrobek smí být používán pouze k účelu, k němuž byl navržen, tedy jako přístroj na ošetření obličeje, krku a dekoltu pro použití v domácnostech. Jakékoli jiné použití není dovoleno a může být nebezpečné.



Přístroj můžete používat i ve sprše.

- Osoby se sníženými fyzickými, smyslovými či duševními schopnostmi nebo osoby s omezenými zkušenostmi či znalostmi (včetně dětí) mohou přístroj používat pouze pod dohledem osoby odpovědné za jejich bezpečnost, dohled, nebo po řádném poučení o používání výrobku.

Dejte pozor na děti, aby si s přístrojem nehrály.

- ⊙ V případě, že přístroj nefunguje správně, nebo v případě poškození kterékoli součásti přístroj nepoužívejte.
- ⊙ Chraňte přístroj před vlhkem a nepříznivým počasím (děšť, slunce, atp.).

- V případě poškození či špatného fungování přístroj vypněte a nepokoušejte se ho sami opravovat. Opravu přístroje smí provádět pouze autorizované technické servisní středisko.

- Přístroj používejte a skladujte při provozních teplotách od 10°C do 35°C.

VŠEOBECNÉ POKYNY

- Pokud jste v péči dermatologa či podstupujete jakékoli odborné ošetření kůže, poraďte se před použitím přístroje se svým lékařem či dermatologem.
- Při použití přístroje můžete používat čisticí a zvlhčující přípravky a krémy. Při použití některých čisticích přípravků spolu s přístrojem však může dojít k podráždění pokožky.
- Před použitím přístroje vyzkoušejte vámi používaný čisticí přípravek spolu s přístrojem na malé ploše pokožky na vnitřní straně předloktí.
- NIKDY nepoužívejte přístroj k odličení očí.
- Přístroj smí používat pouze jedna osoba: NIKDY si přístroj nepůjčujte s jinými osobami.
- Pokud je přístroj používán k odstranění make-upu, může dojít k zašpinění štětiček kartáčků. Toto nemá žádný vliv na správné fungování přístroje. V případě potřeby vyčistěte kartáčky vodou a jemným mycím prostředkem.



Při použití přístroje vždy dejte pozor, aby byl přístroj mimo dosah očí.

KONTRAINDIKACE POUŽITÍ

Za určitých podmínek je nutné dočasné používání přístroje přerušit.

V případě, že nastane některá z následujících podmínek, poraďte se před použitím přístroje se svým lékařem či dermatologem:

- Kožní alergie.
- Popáleniny z nadměrného slunění či pobytu v soláriu.
- Ekzémy, psoriáza, léze, otevřené rány či aktivní infekce (např. opary) v oblasti určené k ošetření. Před použitím přístroje počkejte, až se daná část pokožky zahojí.
- Pokožka je po chemickém peelingu či mikro-dermabrazivním ošetření.
- Užíváte léky, které mohou způsobit citlivost pokožky.
- Pokožka je po estetickém chirurgickém zákroku.
- Akné, infekce či abnormální stav pokožky v důsledku systémových či metabolických onemocnění.
- V případě pochybností ohledně použití přístroje se poraďte se svým lékařem či dermatologem.

SYMBOLY



Varování



Zákaz činnosti

POPIS PŘÍSTROJE A JEHO PŘÍSLUŠENSTVÍ [Obr. Z]

Podle obrázku [Z] v ilustrovaném průvodci zkontrolujte obsah balení.

Všechna zobrazení najdete na vnitřní straně obálky tohoto návodu.

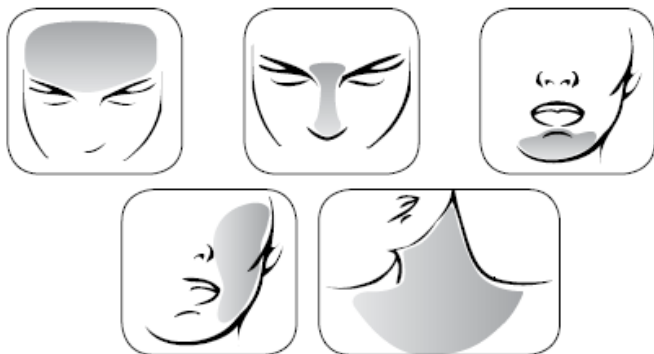
1. Rukojeť
 - 1A. Část pro nasazení nástavce
 - 1B. Vypínač O I
 - 1C. Prostor pro baterie
2. Základna
3. Exfoliační kartáček (Peeling)
4. Kartáček pro čištění normální pleti (Normal)
5. Kartáček pro čištění citlivé pleti (Sensitive)
6. Houbička
7. Mikro-masážní nástavec

Popis charakteristik výrobku naleznete na vnějším obalu výrobku.

Výrobek používejte pouze s příslušenstvím, které je součástí balení.

OBLASTI VHODNÉ PRO OŠETŘENÍ

Typické oblasti vhodné pro ošetření uvedeným přístrojem jsou čelo, nos, brada, tváře, krk a dekolte.



POUŽITÍ

VLOŽENÍ BATERIÍ

Otevřete prostor pro baterie (1C).

Vložte dvě alkalické baterie AA podle vyznačené polaritě +/-.

Zavřete prostor pro baterie (1C).

POZNÁMKA:

- V případě nutnosti výměny baterie doporučujeme použít stejný typ/značku baterií, které byly součástí balení.
- Nikdy nevkládejte dohromady starou a novou baterii.
- Pokud nebudete přístroj delší dobu používat (déle než 1 měsíc), vždy baterie vyjměte.

ČIŠTĚNÍ PLETI

V závislosti na typu pleti můžete hloubkové čištění pleti provádět každý den, obden, nebo 1-2krát týdně.

- Odličte se.
- Nasaďte čistící kartáček vhodný pro vaši pleť (4 nebo 5) na rukojeť přístroje (1A).
- Navlhčete si obličej, krk a oblast dekoltu.
- Na partie, které chcete vyčistit, naneste čistící přípravek.
- Zvolený kartáček navlhčete.
- Přepnutím vypínače (1B) do polohy I (on) přístroj zapněte.
- Jemnými krouživými pohyby pohybujte kartáčkem po různých částech pokožky, a to po dobu:
 - 20 vteřin na čele
 - 20 vteřin na nose a na bradě
 - 10 vteřin na každé tváři
 - 20 vteřin na krku a oblasti dekoltu
- Pak opláchněte chladnou či vlažnou vodou.
- Jemně poklepejte na obličej prsty.

EXFOLIACE

V závislosti na typu pleti můžete exfoliaci provádět jednou týdně či méně často, v případě potřeby.

- Odličte se.
- Exfoliační kartáček (3) nasaďte na rukojeť přístroje. (1A).
- Navlhčete si obličej, krk a oblast dekoltu.
- Na partie určené k exfoliaci naneste čistící či exfoliační přípravek.
- Exfoliační kartáček (3) navlhčete.
- Přepnutím vypínače (1B) do polohy I (on) přístroj zapněte.
- Jemnými pomalými krouživými pohyby pohybujte kartáčkem porůzných částech pokožky. Dejte pozor, abyste na přístroj netlačili. Vyhýbejte se oblasti v okolí očí. Exfoliaci provádějte po dobu:
 - 20 vteřin na čele
 - 20 vteřin na nose a na bradě
 - 10 vteřin na každé tváři
 - 20 vteřin na krku a oblasti dekoltu
- Pak opláchněte chladnou či vlažnou vodou.
- Jemně poklepejte na obličej prsty.

AKTIVACE

- Po vyčištění obličeje nasaďte na rukojeť přístroje (1A) houbičku (6).
- Na vyčištěnou pleť naneste běžně používaný kosmetický přípravek.
- Přepnutím vypínače (1B) do polohy I (on) přístroj zapněte.
- Jemnými krouživými pohyby pohybujte houbičkou (6) po různých částech pokožky, aby se kosmetický přípravek lépe vsřebal.

MIKRO-MASÁŽ

V případě, že chcete působit na pokožku intenzivněji:

- Po vyčištění pleti nasaďte na rukojeť přístroje (1A) mikro-masážní nástavec (7).
- Na vyčištěnou pleť naneste běžně používaný kosmetický přípravek.
- Přepnutím vypínače (1B) do polohy I (on) přístroj zapněte.
- Jemnými malými krouživými pohyby (bez použití síly a tlaku) pohybujte mikro-masážním nástavcem (7) po různých částech pokožky, aby se kosmetický přípravek lépe vsřebal a abyste podpořili mikrocirkulaci.

ÚDRŽBA PŘÍSTROJE

Přístroj vyčistěte po každém použití.

Rukojeť:

- Rukojeť přístroje vyčistěte vlažnou vodou a jemným mycím prostředkem (mýdlem).
- Pečlivě rukojeť vysušte měkkým suchým hadříkem.

Kartáčky, houbička a mikro-masážní nástavec:

- Kartáčky vyčistěte vlažnou vodou a jemným mycím prostředkem (mýdlem).
- Přebytečnou vodu vysušte měkkým, čistým a suchým hadříkem.
- Před uložením nástavců je nechte důkladně vyschnout.

NIKDY k čištění přístroje nepoužívejte abraziva ani jiné chemické čistící prostředky.

NIKDY nedávejte přístroj do myčky nádobí.

Častým používáním se kartáčky a houbička opotřebují, proto je potřeba je jednou za čas vyměnit.

LIKVIDACE

Obal výrobku je zhotovený z recyklovatelného materiálu. Likvidaci obalu provádějte ve shodě s předpisy o ochraně životního prostředí.



Likvidace výrobku musí být provedena ve shodě s nařízením Směrnice ES č. 2002/96/EC. Recyklovatelné materiály, které výrobek obsahuje, odevzdejte na sběrné místo k tomu určené. Zabráňte tak znečištění životního prostředí. Pro bližší informace se obračejte na příslušný místní úřad nebo prodejce přístroje.



LIKVIDACE BATERIÍ

Výrobek obsahuje baterie AA.

Vyjměte baterie z přístroje.

Použité baterie odevzdejte k likvidaci na sběrných místech k tomu určených.



VAROVÁNÍ

Nevyhazujte baterie do běžného komunálního odpadu, baterie musí být likvidovány odděleně.