

Severin PG 8114/8118 Elektrický gril

Vážení zákazníci, před použitím grilu je nutné, aby si každý uživatel pozorně přečetl návod k obsluze.

PŘIPOJENÍ Spotřebič musí být zapojen do řádně instalované zásuvky, která má chráněný kontakt. Gril je určen k venkovnímu použití, proto doporučujeme jistit jeho provoz pomocí proudového chrániče (SRCD) s hodnotou jmenovitého vybavovacího proudu nižší než 30 mA. Síťové napětí musí odpovídat údajům na identifikačním štítku spotřebiče. Spotřebič splňuje závazné směrnice CE.

VŠEOBECNÉ POKYNY Vybavení jednotlivých zahradních grilů je různé, proto nejprve namontujte všechny díly příslušenství dle přiloženého nákresu.

Popis

1. Ovládací knoflík s displejem a osvětleným kroužkem
2. Napájecí kabel se zástrčkou
3. Vnitřní teploměr
4. Základna
5. Opěrné nohy
6. Odkladná police
7. Kryt grilu
8. nádoba na vodu
9. Topný článek
10. Grilovací mřížka
11. Boční ochranný panel

BEZPEČNOSTNÍ UPOZORNĚNÍ

POZOR! Mřížku na grilování nezakrývejte (alobal, poklice), aby nedošlo k nadměrné kumulaci tepla, které by mohlo spotřebič poškodit.

Před uvedením do provozu prověřte, zda spotřebič včetně příslušenství nevykazuje známky poškození, jež by mohlo ohrozit jeho funkčnost. Pokud spotřebič např. spadl na zem, mohlo přesto dojít k poškození, které není zvnějšku viditelné. Ani v tomto případě spotřebič neuvádějte do provozu. Gril umístěte na rovnou, tepelně odolnou podložku, kterou nemohou poškodit případné kapky prskajícího tuku.

Spotřebič nestavte těsně ke stěně ani do rohu, z jeho blízkosti odstraňte předměty, které by se mohly snadno vznítit.

Potraviny s velkým podílem tuku se mohou vznítit.

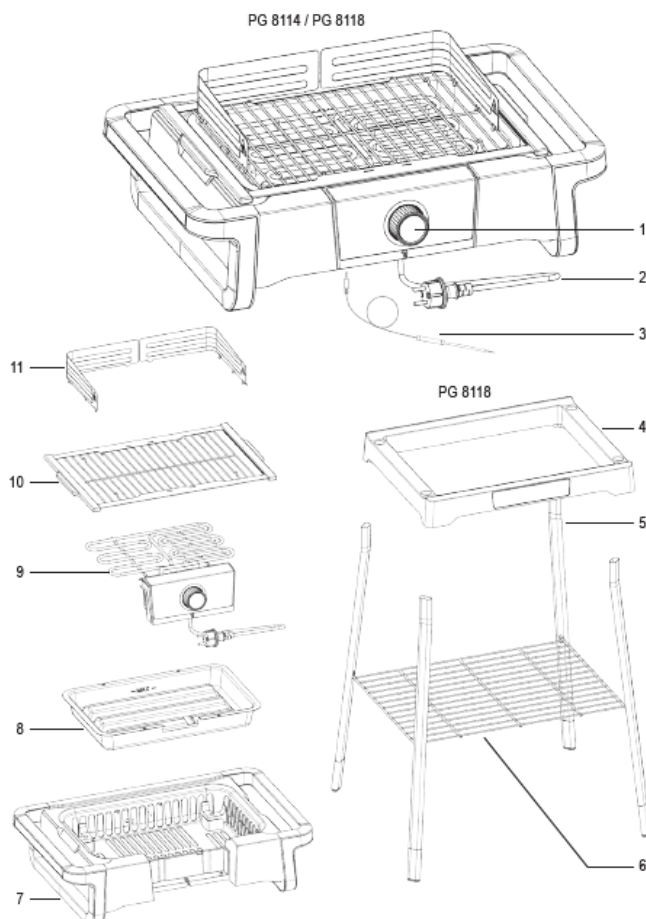
Spotřebič uvedený do provozu musí být pod stálým dohledem. Spotřebič nesmějí používat osoby (včetně dětí), které nejsou na základě svých fyzických, smyslových či duševních schopností nebo kvůli nedostatečné zkušenosti či neznalosti k této činnosti způsobilé. Spotřebič mohou obsluhovat jen pod dohledem zodpovědné osoby nebo po náležitě instruktáži. Na děti je třeba dohlédnout, aby si se spotřebičem nehrály.

K provozu spotřebiče nelze použít dřevěné uhlí ani podobná paliva!

Povrch spotřebiče, topné těleso a grilovací mřížka jsou za provozu **velmi horké**. Ani po vypnutí se topného tělesa nedotýkejte, dokud zcela nezchladne. **Nebezpečí popálení!**

Topné těleso ani přívodní šňůra se nesmí z bezpečnostních důvodů dostat do přímého kontaktu s tekutinami. Přívodní šňůra se nesmí dotýkat horkých částí spotřebiče. Pravidelně kontrolujte, zda není přívodní šňůra poškozená, jinak nelze gril používat.

- Do nádoby na vodu můžete být nalito max. 900 ml vody.
- Tento spotřebič je určen pouze pro domácí použití.
- Děti si nesmí se zařízením hrát.
- Děti nesmí provádět čištění.
- Varování: Veškerý obalový materiál musí být mimo dosah dětí hrozí riziko, např. udušení.
- Před každým použitím pečlivě zkontrolujte
- Gril musí zůstat pod stálým dohledem během používání.
- Vždy mějte na paměti, že topné články a gril je během provozu velmi horký.



Ani po vypnutí topných článků se jich nesmíte dotýkat, dokud nejsou dostatečně chladné.

- Varování: Nepřesunujte gril, když je v provozu. Po použití odstraňte všechnu vodu.
- Doporučujeme, abyste gril neskladovali venku nebo ve vnitřních prostorech vystavené extrémním teplotám nebo vysokým hodnotám vlhkosti.
- Gril se nesmí používat s jinými teplotoměry než ten dodaný.
- Tento produkt splňuje závazné směrnice pro Označení CE.

Po použití vytáhněte vidlici přívodní šňůry ze zásuvky. Při poruše provozu a před každým čištěním je nutné vytáhnout vidlici ze zásuvky.

Při použití navíjecího bubnu dochází ke ztrátě výkonu. Přívodní šňůra musí být zcela rozvinutá, jinak se bude nepřiměřeně zahřívat. Navíjecí buben je určen k venkovnímu provozu.

Spotřebič nelze obsluhovat pomocí časovače ani samostatného dálkového ovládání. Před přemísťováním nechte gril nejprve zchladnout. Gril neskladujte venku nebo na volných prostranstvích, kde by mohlo vlivem povětrnostních podmínek dojít k jeho poškození. Při nesprávné obsluze grilu neručí výrobce za případné škody. Spotřebič je určen k použití v domácnostech, nikoli k živnostenským účelům. Opravy spotřebiče smí provádět jen odborný personál, neboť je nutné dodržovat bezpečnostní předpisy, aby se předešlo dalšímu poškození spotřebiče. Totéž platí i pro výměnu přívodní šňůry. Pokud Váš elektrospotřebič vykazuje závadu, obraťte se prosím na technický servis dovozce (adresa uvedena na *Záručním listu*).

První použití

- Odstraňte veškerý obalový materiál a nálepky ze spotřebiče a desky. Grilovací desku umyjte horkou vodou a poté důkladně osušte.
- Otřete všechny ostatní prvky pomocí vlhkého hadříku a pak vše osušte.
- Namontujte spotřebič podle pokynů

První použití

Gril nechte gril alespoň zahřát 10 minut, nastavte termostat na maximum a nepokládejte potraviny. Je to možné, že bude vyzařovat se kouř; toto je zcela normální, ale ujistěte se, že máte otevřená okna v místnosti.

- Vyčistěte grilovací plochu.

Sestavení grilu

- Sestavte gril podle obrázku:
 - Vložte nádobu na základnu.
 - Vložte topný článek
- Spotřebič je vybaven bezpečnostním spínačem, což umožňuje, aby spotřebič fungoval pouze pokud byl topný článek správně nainstalován
- Umístěte gril tak, aby výstupky grilu se vešli do otvorů nádoby na vodu.
 - Nejprve vložte prvky panelu proti průvanu do speciální mřížky a poté je zajistěte na rámu grilu.

Sestavení s opěrnými nohami

- U modelů s opěrnými nohami namontujte základnu, jak je znázorněno na obrázku:
- Umístěte čtyři nohy na rám a zkontrolujte, zda jsou dobře připevněné.
- Vložte polici na odkládání do opěrných noh.
- Zkontrolujte stabilitu.
- Umístěte na opěrné nohy již sestavený gril.

Příprava spotřebiče

- Namontujte spotřebič podle popisu sestavení grilu.
- U stojatých modelů viz odstavec Sestavení s opěrnými nohami.
- Naplňte nádobu na vodu po značku maximum Max (900 ml). Nestříkejte vodu na topný článek nebo čidlo.

Praktické rady!

Během grilování musí být voda doplněna v pravý čas v ve vaně.

Varování:

Vždy odpojte spotřebič od napájení před doplňováním vodou.

- Připojte spotřebič k napájení.
- Pokud kroužek svítí modře, spotřebič je nyní připraven k použití.

Ovládací knoflík

Ovládací knoflík se používá při výběru funkce anebo vypnutí přístroje.

Otočením:

Výběr funkce, teploty nebo časovače.

Slouží ovládací knoflík, k výběru funkce nebo k vypnutí spotřebiče.

Krátké stisknutí:

Potvrzení výběru.

Stisknutí dvě sekundy:

1v : návrat do pohotovostního režimu ("stand-by") a výběru pro novou funkci

2 vv: návrat do režimu spánku (sleep mode)

Ovládací knoflík - osvětlený kroužek

Světelný kroužek označuje probíhající funkci:

Žádné světlo: Zařízení je v režimu spánku.

Modré světlo: Zařízení je v pohotovostním režimu („Pohotovostní režim“).

Blikající světlo: Gril ještě nedosáhl vybrané teploty. Zařízení se zahřívá nebo chladí.


Pevné světlo: Zvolená teplota byla dosažena.

Oranžové světlo: Grilování při 80 - 320 ° C

Červené světlo: "Boost" zóna při 330-500 ° C

Časovač

používá se k udržení času, aby bylo pod kontrolou grilování. Lze nastavit čas od 1 minuty do 23 hodin a 59 minut. Pípnutí označí nastavený čas, topný článek zůstává v provozu.

· Otáčejte ovládacím knoflíkem, dokud se nezobrazí symbol .

· Krátce stiskněte ovládací knoflík a otočte jej do zvoleného času.

· Krátce stiskněte ovládací knoflík a upravte jej kolik chcete minut.

· Potvrďte nastavení času stisknutím knoflíku.

Symbol dvojtečky začíná blikat; na konci nastaveného času uslyšíte pípnutí.

· Pro návrat do pohotovostního režimu stiskněte ovládací knoflík na dvě sekundy.

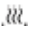
· Alternativně můžete nastavit časovač na 0:00 a krátkým stisknutím knoflíku se vrátíte do pohotovostního režimu.

· Po nastavení časovače vypnete topné těleso a přístroj přejde na "Spánek" .Po 5 minutách od posledního příkazu se vše vypne.

Grilování při 80 - 320 ° C

Pro grilování uzenin, drůbeže, ryb atd. Chcete-li dokončit grilování nebo udržovat teaky v teple.

Celý povrch grilu se zahřívá.

· Otáčejte ovládacím knoflíkem, dokud se nerozsvítí symbol .

· Krátce stiskněte ovládací knoflík a otočte jej a nastavte požadovanou teplotu.

Stiskněte krátce pro potvrzení.

Světelný kruh začne blikat se oranžovým světlem a spotřebič se zahřívá.

· Po dosažení nastavené teploty světelný kroužek zůstává zapnutý pevným oranžovým světlem.


· Nyní můžete uspořádat jídlo na grilovací mřížku.



Grilování při "Boost" při 330 - 500 ° C

Pro rychlé grilování nebo grilování steaků.

Zóna „Boost“ je umístěna vpravo, levá strana zahřívá až 320 ° C.

· Otáčejte ovládacím knoflíkem, dokud se nerozsvítí symbol .

· Krátce stiskněte ovládací knoflík a otočte jej a nastavte požadovanou teplotu.

Stiskněte krátce pro potvrzení.

Světelný kroužek začne blikat červeně a spotřebič se začne zahřívá.

· Po dosažení nastavené teploty světelný kroužek zůstane svítit pevným červeným světlem.

· Umístěte jídlo do oblasti „Boost“.

· Chcete-li pokračovat v grilování, snižte teplotu nebo přesuňte jídlo vlevo.

Grilování s teploměrem

· Vyberte funkci a teplotu grilování.

- Jakmile bude dokončen kompletní ohřev, kroužek přestane blikat a zobrazí se stálá barva na kroužku.
- Vložte na grilovací mřížku jídlo.
- Zasuňte zástrčku teploměru do umístěné zásuvky vlevo dole od elektrického připojení
- Chcete-li zabránit vypnutí spotřebiče, zkontrolujte že box je dobře připojen a nepohybuje se.
- Zasuňte špičku teploměru do středu jídla.
- Pomocí ovládacího knoflíku nastavte požadovanou vnitřní teplotu. Krátce stiskněte pro potvrzení
- Na displeji se zobrazí aktuální vnitřní teplota.
- Po dosažení nastavené vnitřní teploty uslyšíte tři dlouhá pípnutí.
- Nyní vyjměte teploměr a vyjměte jídlo.

Poznámka:

Grilovací deska zůstává rozsvícená, i když vnitřní teplota byla dosažena.

Pohotovostní režim

- Chcete-li topné těleso vypnout a vrátit se zpět v pohotovostním režimu stiskněte otočný knoflík na dvě sekundy.
- Případně krátce stiskněte knoflík, nastavte teplotu na 00 a stiskněte opětovným stisknutím knoflíku se vrátíte do režimu pohotovostní režim.

Režim spánku

- Pokud byl topný článek vypnutý, spotřebič se po 5 se vrátí do režimu spánku od posledního zadaného příkazu.
- Chcete-li ji vypnout rychleji, stiskněte knoflík na dvě sekundy.

Po grilování

- Spotřebič vždy odpojte od napájení a nechte ho úplně vychladnout

Údržba a čištění

- Před čištěním grilu zkontrolujte že je zástrčka odpojena od napájení a že spotřebič zcela vychladl.
- Nepoužívejte kovové kartáče ani brusné čisticí prostředky
- Odstraňte panel štítu proti průvanu a grilovací mřížku a opláchněte ji v myčce nebo s vodou a saponátem.
- Vyjměte topné těleso. Chcete-li se vyhnout rizikům elektrickým proudem, nečistěte topné těleso s vodou a neponořujte jej do vody. Lze ho vyčistit s mírně vlhkým hadříkem
- Odstraňte nádobu na vodu a umyjte ji v myčce nádobí nebo s vodou a saponátem. Chcete-li odstranit zbytky
- Špička teploměru může být očištěna vlhkým hadříkem.
- Všechny ostatní prvky grilu vyčistěte hadříkem navlhčeným ve vodě a mýdle a poté ho úplně otřete suchým hadříkem.

Praktické rady!

Pro lepší čištění panelu štítu proti průvanu, grilu a vany můžete použít prášek do pečiva.

Připravte si vodu a prášek do pečiva, postiženou část otřete získaným těstem a nechte to chvíli působit. Poté otřete houbičkou.



LIKVIDACE Pro likvidaci nepoužitelných elektrospotřebičů a nepotřebných obalových materiálů jsou určeny veřejné sběrné komunální odpadu.