

SENCOR®

SKS 0804BK



VAGA ZA KAVU

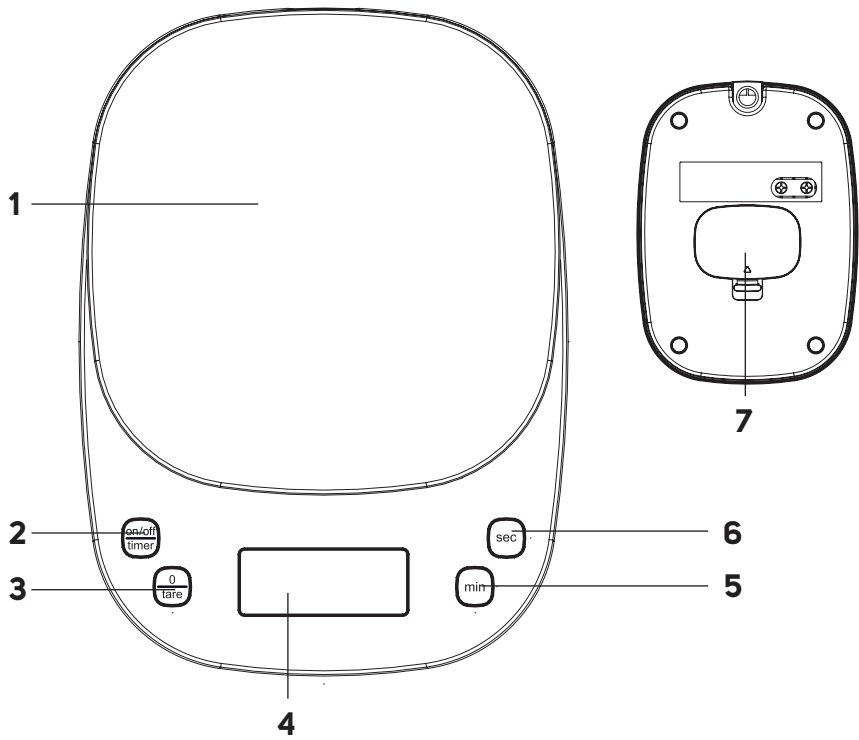
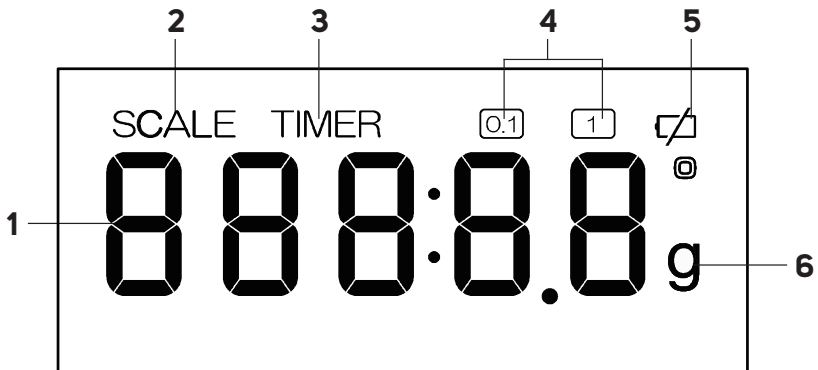
Prijevod originalnog priručnika



SENCOR®

SKS 0804BK



A**B**

Sigurnosne upute i važne napomene

PAŽLJIVO PROČITAJTE I SPREMITE ZA BUDUĆU UPOTREBU.

- Ovaj uređaj namijenjen je korištenju u kućanstvu. Ne koristite u komercijalne svrhe, za vaganje životinja ili u druge svrhe za koje nije namijenjen.
- Ovaj uređaj mogu koristiti djeca stara najmanje 8 godina i osobe smanjenih fizičkih, osjetilnih ili mentalnih sposobnosti te neiskusne osobe ako su pod nadzorom.
- Djeca moraju biti pod nadzorom kako se ne bi igrala uređajem.
- Uređaj nemojte koristiti na otvorenom, postavljati ga na nestabilne površine, na električni ili plinski štednjak, u blizini otvorenog plamena ili drugih izvora topline.
- Nemojte uređaj izlagati izravnoj sunčevoj svjetlosti ili prekomjernoj vlazi i nemojte ga koristiti u previše prašnjavim okruženjima.
- Tijekom upotrebe uređaj mora biti postavljen na ravnu, glatku, tvrdnu i stabilnu površinu. U suprotnom može doći do netočnosti u vaganju.
- Ako je prekoračen maksimalni kapacitet vaganja, uklonite sastojak ili predmet prekomjerne težine s područja vaganja da biste izbjegli moguća oštećenja uređaja.
- Uređaj nemojte koristiti za podupiranje drugih predmeta. Prilikom spremanja mora se osigurati da na uređaj nisu postavljeni nikakvi predmeti.
- Uvijek koristite nove baterije iste vrste. Nikada nemojte kombinirati stare i nove baterije ili baterije različitih vrsta. Nikada ne stavljajte baterije u vatru, kratko ih spajati ili oštećivati na bilo koji način. Na kraju uporabnog vijeka zbrinite ih na ekološki prihvatljiv način. Baterije nikada nemojte odlagati zajedno s komunalnim otpadom.
- Ako uređaj nećete koristiti neko određeno vrijeme, izvadite baterije. Ako baterija procuri u unutrašnjost uređaja, uređaj se može oštetiti.
- Baterije držite izvan doseg djece jer u njihovoj prisutnosti mogu predstavljati opasnost. Ako dijete proguta bateriju, odmah potražite liječničku pomoć.
- Uređaj održavajte čistim. Prilikom čišćenje pridržavajte se uputa u poglavlju "Čišćenje i održavanje". Uređaj nemojte uranjati u vodu ili druge tekućine ili ga ispirati pod tekućom vodom.
- Uređaj nemojte sami popravljati ili ga modificirati. Neka sve popravke i prilagođavanja izvede ovlašteni servis. Modificiranjem aparata izlažete se riziku o gubitka zakonskih prava po pitanju nepravilnog rada ili jamstva kvalitete.

HR Vaga za kavu

Korisnički priručnik

- Zahvaljujemo Vam na kupnji našeg SENCOR proizvoda i nadamo se da ćete biti zadovoljni s njime.
- Prije upotrebe ovog uređaja upoznajte se s korisničkim priručnikom, čak i ako ste već upoznati s upotrebom sličnih vrsta uređaja. Uredaj upotrebljavajte samo na način opisan u ovom korisničkom priručniku. Priručnik čuvajte za kasniju upotrebu.
- Preporučujemo da čuvate originalnu ambalažu, račun i dokaz prodavačeve odgovornosti ili jamstvenu potvrdu najmanje tijekom trajanja zakonske zaštite od nepravilnosti u radu ili jamstva kvalitete. Kada transportirate uređaj, preporučujemo da ga ponovno spirakirate u originalnoj proizvođačevoj kutiji.

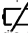
OPIS VAGE

- A1** Površina za vaganje
- A2** Tipka za **on/off/timer** za uključivanje/isključivanje vage i prebacivanje vage između načina vaganja i načina rada s vremenskim planerom
- A3** Tipka **O/Tare** za pokretanje/zaustavljanje mjerača vremena ili za poništavanje zaslona
- A4** Zaslona
- A5** Tipka **Min** za postavljanje minuta
- A6** Tipka **Sec** za postavljanje sekundi
- A7** Poklopac odjeljka za baterije

OPIS ZASLONA

- B1** Numerički prikaz
- B2** Ikona SCALE (način vaganja)
- B3** Ikona TIMER (način rada mjerača vremena)
- B4** Ikone podjele mjerne jedinice
- B5** Simbol slabe baterije
- B6** Mjerna jedinica za vaganje

IZVOR NAPAJANJA

- U pakiranju ove vage nalaze se 3x 1,5 V alkalne baterije tipa AAA.
- Baterije treba umetnuti prije korištenja vage. Napravite sljedeće:
 - Skinite poklopac odjeljka za baterije.
 - Umetnite baterije u unutarnji odjeljak. Pridržavajte se pravilnog polariteta koji je prikazan na dnu odjeljka za baterije.
 - Vratite poklopac.
- Ako se simbol  pojavi na zaslonu tijekom upotrebe, potrebno je zamijeniti baterije. Slijedite isti postupak kao što je iznad opisano i prvo uklonite ispražnjene baterije.

KORIŠTENJE VAGE

- Vagu postavite na ravnu i stabilnu površinu.
- Kratko pritisnite tipku **on/off/timer** (Uključi/Isključi/Vrijeme) da biste uključili vagu. Pričekajte dok se na zaslonu ne prikaže "0,0".
- Sastojke koje treba izvagati postavite na središte područja. Na zaslonu će se prikazati težina sastojaka.



Napomena:

Ako ćete vagati sastojke u posudi, pritisnite tipku **O/Tare** da biste poništili težinu zdjele/posude na vagi.

Funkcija TARE

- Funkcija TARE koristi se kada želite postupno vagati nekoliko namirnica u jednoj posudi bez uklanjanja posude s vage. Ova će funkcija automatski oduzeti masu posude od ukupne mase hrane.
- Postavite praznu posudu na vagu. Zaslon će prikazati njezinu težinu. Pritiskom tipke **O/Tare** vrijednost će se poništiti na nulu.
- Stavite prvu hranu u posudu. Zaslon će prikazati njezinu težinu.
- Ako morate izvagati dodatnu hranu, uvijek pritisnite tipku **O/Tare** prije stavljanja dodatne hrane.
- Nakon što uklonite posudu za hranu s vage, na zaslonu će se pojaviti negativna vrijednost. Pritisnite tipku **O/Tare** da biste poništili prikaz.

ISKLJUČIVANJE

- Vagu možete isključiti pritisком na tipku **on/off/timer** (Uključi/Isključi/Vrijeme) na 2 sekunde. Vaga će se automatski isključiti nakon približno 2 minute neaktivnosti.

PREBACIVANJE IZMEĐU NAČINA VAGANJA I NAČINA VREMENSKOG PLANERA

- Vaga vam omogućuje vaganje hrane i odbrojavanje postavljenog vremena.
- Tipka **on/off/timer** (Uključi/Isključi/Vrijeme) upotrebljava se za prebacivanje između načina vaganja i načina s vremenskim planerom.
- Dok je vaga u načinu vaganja (na zaslonu je prikazano "SCALE"), pritisnite tipku **on/off/timer** (Uključi/Isključi/Vrijeme) da biste prebacili vagu u način rada s vremenskim planerom. Na zaslonu će svijetliti pokazivač "TIMER" (Mjerač vremena).
- Da biste se vratili u način vaganja, pritisnite tipku **on/off/timer** (Uključi/Isključi/Vrijeme) dok se na zaslonu ne prikaže "SCALE".



Napomena:

Ako prebacite vagu na način vaganja tijekom odbrojavanja, odbrojavanje će ostati aktivno i zvučni signal će se oglasiti po završetku.

Način rada "TIMER" (Mjerač vremena)

- Vagu postavite na ravnu i stabilnu površinu.
- Kratko pritisnite tipku **on/off/timer** (Uključi/Isključi/Vrijeme) da biste uključili vagu. Pričekajte dok se na zaslonu ne prikaže "0,0".
- Pritisnite tipku **on/off/timer** (Uključi/Isključi/Vrijeme) i na zaslonu će se prikazati "TIMER" i "000:00".
- Pomoću tipki **min** i **sec** podesite trajanje vremenskog planera.
- Pritisnite tipku **O/Tare** za potvrdu i pokretanje vremenskog planera.
- Kad vremenski planer dosegne podešeno vrijeme, oglašava se zvučni alarm na 2 minute. Pritisnite bilo koju tipku da biste utišali zvučnu obavijest.



Napomena:

Posljednja postavka je pohranjena u memoriju vremenskog planera. Držite pritisnutom tipku **O/Tare** na 2 sekunde da biste poništili vrijednost.

POSTAVKA GRAVITACIJSKOG UBRZANJA

- Vaga se baždari prije otpreme, međutim na njezinu točnost može utjecati gravitacijsko ubrzanje, koje ovisi o zemljopisnoj širini i nadmorskoj visini. Stoga preporučujemo podešavanje vrijednosti gravitacijskog ubrzanja prema području upotrebe. Zadana postavka gravitacijskog ubrzanja za vagu je 7, što odgovara gravitacijskom

ubrzanju za Češku Republiku. U donjoj tablici pronaći ćete osnovni pregled postavki i gravitacijskog ubrzanja. U detaljnoj tablici na kraju priručnika pronaći ćete popis gradova i njihovo gravitacijsko ubrzanje.

Osnovna tablica gravitacijskog ubrzanja

1	9,8
2	9,801
3	9,8035
4	9,806
5	9,8075
6	9,811
7	9,813
8	9,814
9	9,819

Postupak podešavanja gravitacijskog ubrzanja

- Kada je vaga isključena, dugo pritisnite tipku **on/off/timer** (Uključi/Isključi/Vrijeme). Zaslون će prikazati zadanu vrijednost.
- Kratko pritisnite tipku **0/Tare** i vrijednost će se povećati za "1". Dugo pritisnite tipku **0/Tare** da biste ubrzali postavljanje vrijednosti.
- Pritisnite tipku **on/off/timer** za potvrdu i vaga će se isključiti.

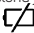
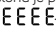
.....

ČIŠĆENJE I ODRŽAVANJE

- Za čišćenje vage koristite meku spužvu blago navlaženu u toploj vodi. Obrišite suhom krpom.
- Za čišćenje nemojte koristiti žičane krpe, abrazivna sredstva, razjediivače i sl. U suprotnom može doći do oštećenja površine.
- Vagu nemojte uranjati u vodu ili druge tekućine niti je ispirati pod tekućom vodom.

.....

RJEŠAVANJE PROBLEMA

Problem	Značenje	Rješenje
Na zaslonu je prikazan simbol 	Baterije su ispražnjene.	Zamijenite baterije.
Vaga se nije uključila kada se pritisnula tipka on/off/timer (Uključi/Isključi/Vrijeme).	Baterije su ispražnjene.	Zamijenite baterije.
	Baterije nisu pravilno umetnute.	Prilikom umetanja baterija pazite na polaritet označen na drnu odjeljka za baterije.
Na zaslonu je prikazan simbol 	Prekoračili ste maksimalno dopušteno opterećenje vage.	Uklonite sastojke s područja vage kako se ne bi oštetila.

.....

TEHNIČKE SPECIFIKACIJE

Izvor napajanja 3x 1,5 V AAA baterije
 Kapacitet vaganja 2 kg
 Najmanje težina 0,3 g
 Preciznost vaganja 0–200 g: ± 0,2 g; 200–1000 g: ± 2 g; 1001–2000 g: ± 3 g
 Mjerna jedinica vaganja g
 Prikaz mjerne jedinice 0,3 - 199,9 g: 0,1 g; 200 - 2000 g: 1 g

Zadržavamo pravo na izmjenu teksta i tehničkih specifikacija.

.....

UPUTE I INFORMACIJE O ODLAGANJU ISKORIŠTENIH AMBALAŽNIH MATERIJALA

Rabljenu ambalažu odložite na predviđenom odlagalištu u vašoj općini.

ODLAGANJE RABLJENE ELEKTRIČNE I ELEKTRONIČKE OPREME



Ovi simboli na proizvodima ili popratnoj dokumentaciji naznačuju da se rabljeni električni i elektronički proizvodi ne smiju miješati s uobičajenim kućanskim otpadom. Za pravilno odlaganje i recikliranje ove proizvode predajte na predviđena mjesta za prikupljanje. Također, u nekim državama članicama Europske unije ili drugim europskim zemljama proizvode možete vratiti lokalnom zastupniku prilikom kupnje novog ekvivalentnog proizvoda. Pravilno odlaganje ovog proizvoda pomaže u očuvanju dragocjenih prirodnih resursa te sprječava zagađivanje okoliša uzrokovano nepravilnim odlaganjem otpada. Za više pojedinosti kontaktirajte lokalne nadležne ustanove ili središte za prikupljanje otpada. Sukladno državnim propisima, za nepravilno zbrinjavanje ove vrste otpada mogu se izreći kazne.

Za poslovna tijela u državama Europske unije

Za pojedinosti o odlaganju električnih ili elektroničkih uređaja obratite se svom zastupniku ili dobavljaču.

Odlaganje u državama izvan Europske unije

Ovaj je simbol važeći u Europskoj uniji. Ako ovaj proizvod želite odbaciti na drugom mjestu, zatražite potrebne informacije o pravilnom načinu odlaganja od lokalnog vijeća ili prodavača.



Ovaj proizvod ispunjava sve bitne zahtjeve EU direktiva koje se na njega odnose.

ODLAGANJE RABLJENIH BATERIJA



Baterije sadrže ekološki štetne tvari i zato ne spadaju u standardni komunalni otpad. Rabljene baterije odnesite radi pravilnog zbrinjavanja na namjensko mjesto za prikupljanje baterija.

Gravitational Acceleration Table by Cities
Tabuľka gravitačného zrýchlenia podľa miest
Tabuľka gravitačného zrýchlenia podľa miest
Gravitációs gyorsulási táblázat városonként
Tabela przyspieszeń grawitacyjnych według miasta
Таблица гравитационных ускорений по городам
Tablica gravitacijskog ubrzanja po gradovima
Πίνακας Επιτάχυνσης Βαρύτητας ανά Πόλη

City/Město/Mesto/Város/ Miasto/Город/Grad/Πόλη	Gravitational acceleration m/s² Gravitační zrýchlenie m/s² Gravitačné zrýchlenie m/s² Gravitációs gyorsulás m/s² Przyspieszenie grawitacyjne m/s² Гравитационное ускорение m/c² Gravitacijsko ubrzanje m/s² Επιτάχυνση βαρύτητας m/s²
Nikósie/Λευκωσία	9,797
Sevilla	9,799
Athens/Aθήνα	9,8
Catania	9,8
Madrid	9,8
Malaga	9,8
Cagliari	9,801
Lisabon	9,801
Valencia	9,801
Barcelona	9,803
Roma	9,803
Bologna	9,804
Lomnický štít (Vysoké Tatry)	9,804
Skopje	9,804
Florence	9,805
Marseille	9,805
Torino	9,805
Bern	9,806
Bordeaux	9,806
Genf/Genève	9,806
Innsbruck	9,806
Klagenfurt	9,806
Lausanne	9,806
Lugano	9,806
Milano	9,806
Padova	9,806
Zürich	9,807
Graz	9,807
Luzern	9,807
Lyon	9,807
München	9,807
Budapest	9,808
Istanbul	9,808
Linz	9,808
Nancy	9,809
Paris	9,809
Wien	9,809
Frankfurt am Main	9,81
Mannheim	9,81
Vranov nad Topľou	9,81
Bruxelles	9,811
Kraków	9,811
Lille	9,811
Wrocław	9,811
London	9,812
Warszawa	9,812

Amsterdam	9,813
Bremen	9,813
Brno	9,813
Hannover	9,813
Ostrava	9,813
Plzeň	9,813
Poznań	9,813
Dublin	9,814
Hamburg	9,814
Liberec	9,814
Praha	9,814
Gdańsk	9,815
Copenhagen	9,815
Glasgow	9,816
Stockholm	9,818
Bergen	9,819
Helsinki	9,819
Oslo	9,819
Stavanger	9,819
Trondheim	9,822

