

# SENCOR®

SKS 0804BK



KÁVÉMÉRLEG

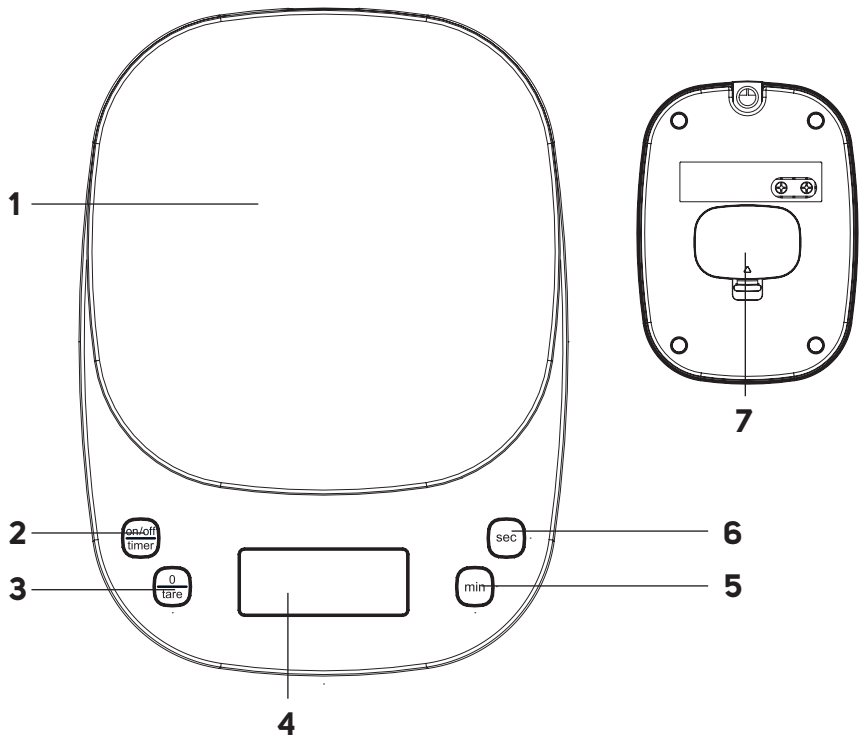
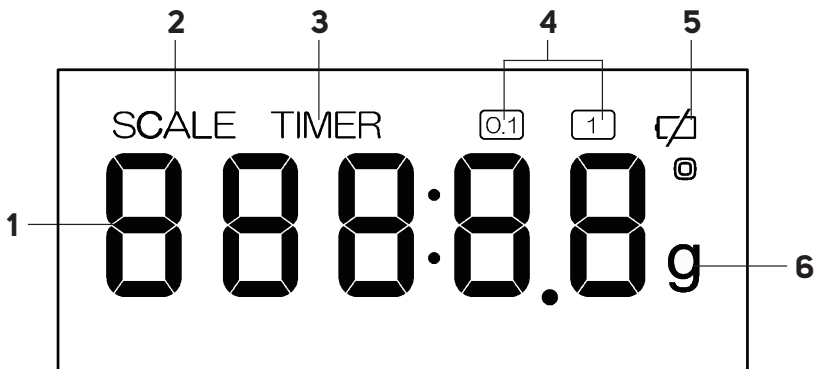
Az eredeti útmutató fordítása



**SENCOR®**

**SKS 0804BK**



**A****B**

## Biztonsági utasítások és fontos megjegyzések

### FIGYELMESEN OLVASSA EL ÉS ŐRIZZE MEG KÉSŐBBI FELHASZNÁLÁS CÉLJÁBÓL.

- A készülék rendeltetése háztartási felhasználás. Ne használja kereskedelmi célokra, állapot mérésére vagy más olyan célokra, amelyekre nem szánták.
- Ezt a készüléket 8 évnél idősebb gyermekek és csökkent fizikai, érzékszervi vagy mentális képességű személyek csak felügyelet alatt használhatják.
- A gyerekeknek felügyelet alatt kell lenniük annak biztosítására, hogy a berendezéssel nem fognak játszani.
- A készüléket ne használja a szabadban, ne tegye instabil felületekre, elektromos vagy gáz fűzőlapra, nyílt láng vagy más hőforrás közelébe.
- A készüléket ne tegye ki közvetlen napfénynek vagy nedvességnek, és ne használja túl poros környezetben.
- A használat során ügyeljen arra, hogy a készüléket síma, egyenes, kemény és stabil felületre helyezze. Ellenkező esetben a készülék pontatlanul mérhet.
- A maximális mérési kapacitás túllépése esetén távolítsa el a nyersanyagot vagy a túlzott tömegű tárgyat a mérési területről, hogy elkerülje a készülék esetleges károsodását.
- A készüléket ne használja tárgyak tárolására. Tároláskor ügyelni kell arra, hogy ne kerüljön semmilyen tárgy a készülékre.
- Mindig azonos típusú új elemeket használjon. Soha ne használjon vegyesen régi és új, valamint különböző típusú elemeket. Soha ne dobja az elemeket tűzbe, ne zárja rövidre, és semmilyen módon ne károsítsa. Élettartamuk végén környezetkímélően semmisítse meg őket. Soha ne dobja az elemeket a háztartási hulladék közé.
- Ha a berendezést hosszabb ideig nem használja, vegye ki belőle az elemeket. Ha az elemek kiszivárognának a mérleg belsejébe, visszafordíthatatlanul károsodhatnak.
- Az elemeket tartsa gyermekektől távol, mert jelenlétükben veszélyesek lehetnek. Ha a gyermek lenyeli az elemet, azonnal kérjen orvosi segítséget.
- A készüléket tartsa tisztán. Tisztításkor tartsa be a Tisztítás és karbantartás fejezet utasításait. A készüléket ne merítse vízbe vagy más folyadékba, és ne öblítse le folyó víz alatt.
- A készüléket ne javítsa maga és ne módosítsa. A készülék javítását bízza szakszervizre. A készülékbe történő beavatkozással elveszítheti a hibás teljesítéshez vagy a minőségi garanciához fűződő törvényes jogát.

- Köszönjük, hogy megvásárolta a SENCOR márka termékét, és bízunk benne, hogy elégedett lesz vele.
- A termék használatba vétele előtt olvassa el a használati útmutatót, akkor is, ha a hasonló termékek használatát már ismeri. A készüléket csak úgy használja, ahogy ebben a használati útmutatóban le van írva. Őrizze meg az útmutatót a későbbiekre.
- Javasoljuk, hogy legalább a hibás teljesítésre vagy a minőségi garanciára vonatkozó törvényes jog fennállásának időtartamára őrizze meg az eredeti szállítási kartont, a csomagolóanyagot, a pénztári bizonylatot és az eladó felelősségvállalásának mértékéről szóló igazolást vagy a jótállási jegyet. Javasoljuk, hogy szállítás esetén a készüléket az eredeti dobozába csomagolja vissza.


### A MÉRLEG LEÍRÁSA

- A1** Mérési felület
- A2** **on/off/timer** gomb a mérleg be-/kikapcsolásához és a mérleg súlymérési mód és időzítési mód közötti átkapcsolásához
- A3** **O/Tare** gomb az időzítő elindításához/leállításához vagy a kijelző visszaállításához
- A4** Kijelző
- A5** **min** gomb a perc beállításához
- A6** **sec** gomb a másodperc beállításához
- A7** Az elemtartó rekesz fedele

### A KIJELZŐ LEÍRÁSA

- B1** Numerikus kijelző
- B2** SCALE ikon (mérési mód)
- B3** TIMER ikon (időzítő mód)
- B4** Súly mértékegység megjelenítés
- B5** Lemerült elemek szimbólum
- B6** Súly mértékegység

### TÁPFORRÁS

- A mérleg csomagja 3x 1,5 V-os AAA típusú alkáli elemet is tartalmaz.
- A mérleg használata előtt be kell helyezni az elemeket. A következőképpen járjon el:
  1. Távolítsa el az elemtartó rekesz fedelét.
  2. Helyezze be az elemeket a belső rekeszbe. Ügyeljen a helyes polarításra (+/-), amit az elemtartó rekesz alja jelez.
  3. Helyezze vissza a fedelét.
- Ha használat közben megjelenik a kijelzőn a  szimbólum, az elemeket ki kell cserélni. A fent leírtak szerint járjon el, és először vegye ki a lemerült elemeket.

### A MÉRLEG HASZNÁLATA

- A mérleget mindig egyenes és stabil felületre helyezze.
- Nyomja meg röviden az **on/off/timer** gombot a mérleg bekapcsolásához. Várja meg, amíg a kijelzőn megjelenik a „0.0”.
- A mérni kívánt alapanyagokat helyezze a terület közepére. A kijelzőn megjelenik a lemért alapanyagok súlya.



#### Megjegyzés:

Ha táblán lévő összetevőket fog mérni, nyomja meg a **O/Tare** gombot a tál/edény súlyának nullázásához a mérlegen.

### TARE FUNKCIÓ

- A TARE funkció akkor használható, ha fokozatosan több ételismizert szeretne mérni egy edényben anélkül, hogy eltávolítaná az edényt a mérlegtől. Ez a funkció automatikusan kivonja az edény súlyát az ételismizerek teljes súlyából.
- Helyezze az üres edényt a mérlegre. A kijelzőn megjelenik a súlya. A **O/Tare** gomb megnyomása kinullázza az értéket.
- Tegye be az első ételismizert az edénybe. A kijelzőn megjelenik a súlya.
- Ha további ételismizert kell megmérnie, mindig nyomja meg a **O/Tare** gombot, mielőtt további ételismizert töltené be.
- Amint eltávolítja az edényt az ételismizerekkel a mérlegről, negatív érték jelenik meg a kijelzőn. Nyomja meg a **O/Tare** gombot a kijelző visszaállításához.

### KIKAPCSOLÁS

- A mérleget az **on/off/timer** gomb 2 másodperces nyomva tartásával kapcsolhatja ki. A mérleg körülbelül 2 perc tétlenség után is automatikusan kikapcsol.

### VÁLTÁS A SÜLYMÉRÉSI MÓD ÉS AZ IDŐZÍTŐ MÓD KÖZÖTT

- A mérleg lehetővé teszi az ételismizerek mérését és a beállított idő visszaszámlálását is.
- Az **on/off/timer** gomb a súlymérési mód és az időzítő mód közötti váltásra szolgál.
- Mialatt a mérleg súlymérési üzemmódban van (a „SCALE” világít a kijelzőn), nyomja meg az **on/off/timer** gombot a mérleg időzítő üzemmódba kapcsolásához. A kijelzőn megjelenik a „TIMER” felirat.
- A súlymérés üzemmódba való visszatéréshez nyomja meg az **on/off/timer** gombot, amíg a kijelzőn meg nem jelenik a „SCALE” felirat.



#### Megjegyzés:

Ha visszaszámlálás közben súlymérési módba kapcsolja a mérleget, a visszaszámlálás aktív marad, és egy hangjelzés szólal meg, amikor a visszaszámlálás befejeződik.

### IDŐZÍTŐ MÓD

- A mérleget mindig egyenes és stabil felületre helyezze.
- Nyomja meg röviden az **on/off/timer** gombot a mérleg bekapcsolásához. Várja meg, amíg a kijelzőn megjelenik a „0.0”.
- Nyomja meg az **on/off/timer** gombot, amíg a kijelzőn meg nem jelenik a „TIMER” és a „00:00” felirat.
- Az időzítő idejének beállításához használja a **min** és a **sec** gombot.
- Nyomja meg a **O/Tare** gombot a megerősítéshez és az időzítő elindításához.
- Amikor az időzítő eléri a beállított időt, 2 percig hangjelzés hallatszik. Bármelyik gomb megnyomásával leállíthatja a hangjelzést.



#### Megjegyzés:

Az utolsó beállítás az időzítő memóriájában tárolódik. A **O/Tare** 2 másodpercig lenyomva tartásával törli az értéket.

### A GRAVITÁCIÓS GYORSULÁS BEÁLLÍTÁSA

- A mérleget kiszállítás előtt kalibrálják, azonban annak pontosságát befolyásolhatja a gravitációs gyorsulás, amely a földrajzi szélességtől és tengerszint feletti magasságtól függ. Ezért ajánlott a gravitációs

gyorsulás értékét a használati területek megfelelően beállítani. A mérleg alapértelmezett gravitációs gyorsulási beállítása 7, amely megfelel a Cseh Köztársaság gravitációs gyorsulásának. A beállítások és a gravitációs gyorsulás alapvető áttekintését lásd az alábbi táblázatban. A kézikönyv végén található részletes táblázatban megtalálja a városok listáját és azok gravitációs gyorsulását.

#### Gravitációs gyorsulási táblázat

1	9,8
2	9,801
3	9,8035
4	9,806
5	9,8075
6	9,811
7	9,813
8	9,814
9	9,819



#### A gravitációs gyorsulás beállítási folyamata

- Amikor a mérleg ki van kapcsolva, nyomja meg hosszan az **on/off/timer** gombot. A kijelzőn megjelenik a kiinduló érték.
- Röviden nyomja meg a **O/Tare** gombot, és az érték „1”-gyel növekszik. Az érték beállításának felgyorsításához nyomja meg hosszan a **O/Tare** gombot.
- Nyomja meg a **on/off/timer** gombot a megerősítéshez, és a mérleg kikapcsol.

#### TISZTÍTÁS ÉS KARBANTARTÁS

- A mérleg tisztításához csak meleg vízben kissé megnedvesített tiszta, puha szivacsot használjon. Törölje szárazra egy tiszta törőronggyal.
- Ne használjon drótkéfé, súroló hatású tisztítószert, higítót stb. a tisztításhoz. Ellenkező esetben megsérülhet a felület.
- A mérleget ne merítse vízbe vagy más folyadékba, és ne öblítse le folyó víz alatt.

#### HIBAELHÁRÍTÁS

Probléma	Jelentés	Megoldás
A kijelzőn megjelenik a  szimbólum.	Lemerültek az elemek.	Cserélje ki az elemeket.
A mérleg nem kapcsol be az <b>on/off/timer</b> gomb megnyomása után.	Lemerültek az elemek. Az elemek nincsenek megfelelően behelyezve.	Cserélje ki az elemeket. Az elemek behelyezése során ügyeljen a helyes polarításra, amit az elemtartó rekesz alján található ábra mutat.
A kijelzőn megjelenik a  szimbólum.	Túllépte a maximális mértekgapacitást.	Távolítsa el a nyersanyagokat a mérleg területéről, hogy ne sérüljön meg.

#### MŰSZAKI SPECIFIKÁCIÓK

Tápellátás.....	3x 1,5 V AAA elem
Kapacitás.....	2 kg
Minimális súly.....	0,3 g
Mérési pontosság.....	0–200 g: ± 0,2 g; 200–1000 g: ± 2 g; 1001–2000 g: ± 3 g
Súly mértékegység.....	g
Súly mértékegység megjelenítés.....	0,3 - 199,9 g; 0,1 g; 200 - 2000 g; 1 g

A szöveg és a műszaki paraméterek megváltoztatásának joga fenntartva.

#### A HASZNÁLT CSOMAGOLÓANYAGOKRA VONATKOZÓ UTASÍTÁSOK ÉS TÁJÉKOZTATÓ

A használt csomagolóanyagot az önkormányzat által kijelölt hulladékgyűjtő helyen adja le.

#### HASZNÁLT ELEKTROMOS ÉS ELEKTRONIKUS KÉSZÜLÉKEK MEGSEMISÍTÉSE



Ez a jelzés a terméken vagy a kísérő dokumentációban azt jelzi, hogy az elektromos vagy elektronikus termék nem dobtatható háztartási hulladék közé. A megfelelő megsemmisítéshez és újrafelhasználáshoz az ilyen terméket adja le a kijelölt gyűjtőhelyeken. Az EU országokban, illetve más európai országokban a használt termékeket azonos új termék vásárlása esetén az eladás helyén is le lehet adni. A termék megfelelő módon történő megsemmisítésével segít megőrizni az értékes természeti erőforrásokat, és hozzájárul a nem megfelelő hulladék-megsemmisítés által okozott esetleges negatív környezeti és egészségügyi hatások megelőzéséhez. A további részletekről a helyi önkormányzati hivatal vagy a legközelebbi hulladékgyűjtő hely ad tájékoztatást. Ezen hulladékfajta nem megfelelő megsemmisítése a nemzeti előírásokkal összhangban bírsággal sújtható.

#### Az Európai Unió országában működő vállalkozások számára

Ha elektromos vagy elektronikus készüléket kíván megsemmisíteni, erre vonatkozóan kérjen információkat a termék eladójától vagy forgalmazójától.

#### Megsemmisítés az Európai Unió országain kívül

Ez a jelzés az Európai Unióban érvényes. Ha ezt a terméket máshol akarja megsemmisíteni, a szükséges tájékoztatásért forduljon a termék eladójához vagy a helyi önkormányzat illetékes osztályához.



Ez a termék teljesíti a rá vonatkozó EU irányelvek minden követelményét.

#### A HASZNÁLT ELEMEK MEGSEMISÍTÉSE



Az elemek az élő környezetre káros anyagokat tartalmaznak, ezért ne dobja őket a többi kommunális hulladék közé. A használt elemeket a megfelelő ártalmatlanítás érdekében vigye vissza a visszavételre kijelölt helyekre.

**Gravitational Acceleration Table by Cities**  
**Tabuľka gravitačného zrýchlenia podľa miest**  
**Tabuľka gravitačného zrýchlenia podľa miest**  
**Gravitációs gyorsulási táblázat városonként**  
**Tabela przyspieszeń grawitacyjnych według miast**  
**Таблица гравитационных ускорений по городам**  
**Tablica gravitacijskog ubrzanja po gradovima**  
**Πίνακας Επιτάχυνσης Βαρύτητας ανά Πόλη**

<b>City/Město/Mesto/Város/ Miasto/Город/Grad/Πόλη</b>	<b>Gravitational acceleration m/s<sup>2</sup> Gravitační zrýchlenie m/s<sup>2</sup> Gravitačné zrýchlenie m/s<sup>2</sup> Gravitációs gyorsulás m/s<sup>2</sup> Przyspieszenie grawitacyjne m/s<sup>2</sup> Гравитационное ускорение m/c<sup>2</sup> Gravitacijsko ubrzanje m/s<sup>2</sup> Επιτάχυνση βαρύτητας m/s<sup>2</sup></b>
Nikósie/Λευκωσία	9,797
Sevilla	9,799
Athens/Aθήνα	9,8
Catania	9,8
Madrid	9,8
Malaga	9,8
Cagliari	9,801
Lisabon	9,801
Valencia	9,801
Barcelona	9,803
Roma	9,803
Bologna	9,804
Lomnický štít (Vysoké Tatry)	9,804
Skopje	9,804
Florence	9,805
Marseille	9,805
Torino	9,805
Bern	9,806
Bordeaux	9,806
Genf/Genève	9,806
Innsbruck	9,806
Klagenfurt	9,806
Lausanne	9,806
Lugano	9,806
Milano	9,806
Padova	9,806
Zürich	9,807
Graz	9,807
Luzern	9,807
Lyon	9,807
München	9,807
Budapest	9,808
Istanbul	9,808
Linz	9,808
Nancy	9,809
Paris	9,809
Wien	9,809
Frankfurt am Main	9,81
Mannheim	9,81
Vranov nad Topľou	9,81
Bruxelles	9,811
Kraków	9,811
Lille	9,811
Wrocław	9,811
London	9,812
Warszawa	9,812

Amsterdam	9,813
Bremen	9,813
Brno	9,813
Hannover	9,813
Ostrava	9,813
Plzeň	9,813
Poznań	9,813
Dublin	9,814
Hamburg	9,814
Liberec	9,814
Praha	9,814
Gdańsk	9,815
Copenhagen	9,815
Glasgow	9,816
Stockholm	9,818
Bergen	9,819
Helsinki	9,819
Oslo	9,819
Stavanger	9,819
Trondheim	9,822









