

# SENCOR®

SKS 0804BK



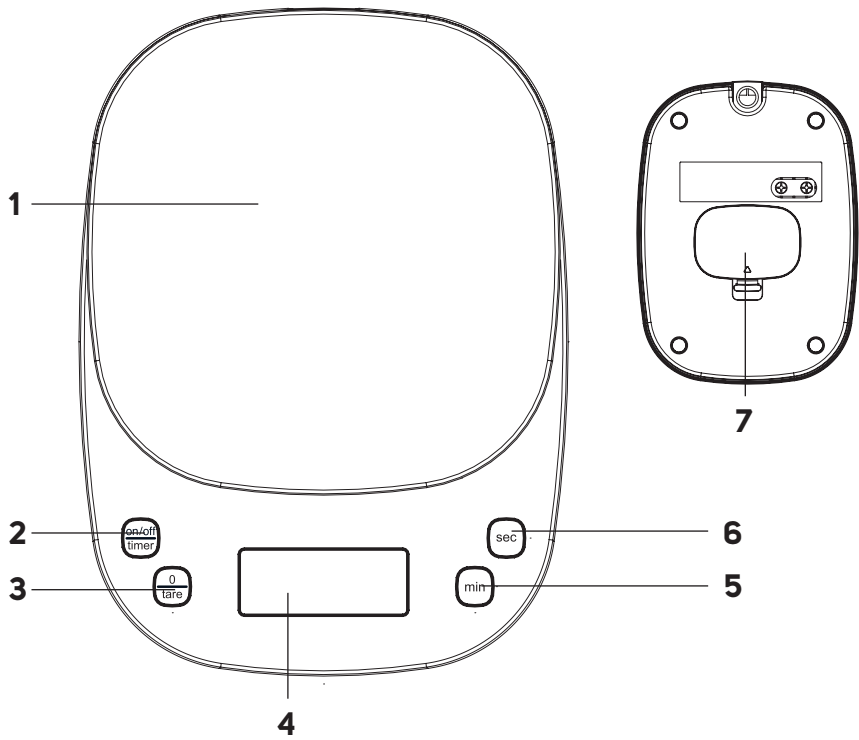
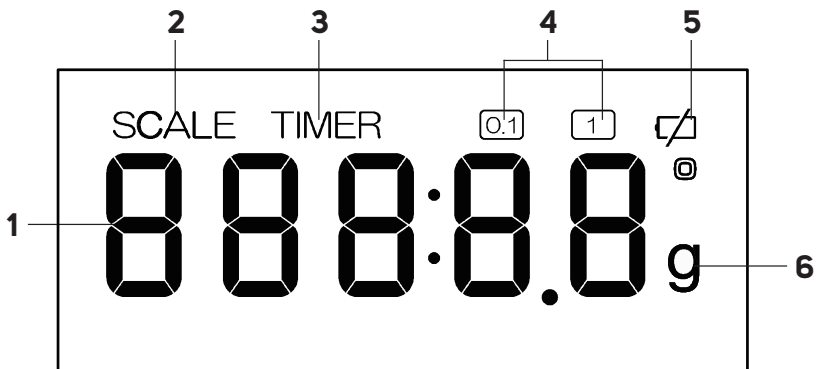
BARISTICKÁ VÁHA  
Preklad pôvodného návodu



**SENCOR®**

**SKS 0804BK**



**A****B**

## Bezpečnostné pokyny a dôležité upozornenia

### ČÍTAJTE POZORNE A USCHOVAJTE ICH NA BUDÚCE POUŽITIE.

- Spotrebič je určený na použitie v domácnosti. Nepoužívajte ho na komerčné účely, na váženie zvierat alebo na iné účely, na ktoré nie je určený.
- Tento spotrebič môžu používať deti vo veku 8 rokov a staršie a osoby so zníženými fyzickými, zmyslovými alebo mentálnymi schopnosťami alebo s nedostatkom skúseností a znalostí, ak sú pod dozorom.
- Deti by mali byť pod dozorom, aby sa zaistilo, že sa so spotrebičom nebudú hrať.
- Spotrebič nepoužívajte vonku, neumiestňujte ho na nestabilné povrchy, na elektrický alebo plynový varič, do blízkosti otvoreného ohňa alebo iných zdrojov tepla.
- Spotrebič nevystavujte priamemu slnečnému žiareniu alebo vysokej vlhkosti a nepoužívajte ho v nadmerne prašnom prostredí.
- Pri použití treba zaistiť, aby bol spotrebič umiestnený na rovnom, hladkom, tvrdom a stabilnom povrchu. V opačnom prípade môže dôjsť k nepresnostiam vo vážení.
- Ak dôjde k prekročeniu maximálnej váživosti, odoberte surovinu či predmet s nadmernou hmotnosťou z vážiacej plochy, aby ste sa vyvarovali prípadného poškodenia spotrebiča.
- Spotrebič nepoužívajte na odkladanie predmetov. Pri skladovaní sa musí zaistiť, že na spotrebiči nebudú umiestnené žiadne predmety.
- Vždy používajte nové batérie rovnakého typu. Nikdy nekombinujte staré a nové batérie alebo batérie rôzneho typu. Batérie nikdy nevkladajte do ohňa, neskratujte ani nijako nepoškodzujte. Po skončení ich životnosti ich ekologicky zlikvidujte. Nikdy nevyhadzujte batérie do komunálneho odpadu.
- Ak nebudete spotrebič dlhší čas používať, vyberte z neho batérie. Ak by batéria vytekla do vnútorného priestoru spotrebiča, mohlo by dôjsť k jeho poškodeniu.
- Batérie uchovávajte mimo dosahu detí, pretože v ich prítomnosti môžu predstavovať nebezpečenstvo. Ak by dieťa batériu zhltno, okamžite vyhľadajte lekársku pomoc.
- Spotrebič udržiajte v čistote. Pri čistení dbajte na pokyny uvedené v kapitole Čistenie a údržba. Spotrebič neponárajte do vody alebo inej tekutiny ani ho neoplachujte pod tečúcou vodou.
- Spotrebič neopravujte sami ani ho nijako neupravujte. Všetky opravy zverte autorizovanému servisnému stredisku. Zásahom do spotrebiča sa vystavujete riziku straty zákonného práva z chybného plnenia, prípadne zárukou za akosť.

- Ďakujeme, že ste si kúpili náš výrobok značky SENCOR, a veríme, že s ním budete spokojní.
- Pred použitím tohto spotrebiča sa, prosím, oboznámte s návodom na jeho obsluhu, a to aj v prípade, že ste už oboznámení s používaním spotrebičov podobného typu. Spotrebič používajte iba tak, ako je opísané v tomto návode na použitie. Návod uschovajte pre prípad ďalšej potreby.
- Minimálne počas trvania zákonného práva z chybného plnenia, prípadne záruky za akosť, odporúčame uschovať originálny prepravný kartón, baliaci materiál, pokladničný doklad a potvrdenie o rozsahu zodpovednosti predávajúceho alebo záručný list. V prípade prepravy odporúčame zabaliť spotrebič opäť do originálnej škatule od výrobcu.

- Do nádoby vložte prvú potravinu. Na displeji sa zobrazí jej hmotnosť.
- Ak potrebujete vážiť ďalšie potraviny, vždy stlačte tlačidlo **O/Tare** pred vložení ďalšej potraviny.
- Hneď ako nádobu s potravinami odoberiete z váhy, na displeji sa zobrazí záporná hodnota. Stlačte tlačidlo **O/Tare**, aby ste displej vynulovali.

#### VYPNUTIE

- Váhu môžete vypnúť stlačením a podržaním tlačidla **on/off/timer** 2 sekundy. Váha sa takisto automaticky vypne po asi 2 minútach nečinnosti.


#### POPIS VÁHY

- A1** Plocha na váženie
- A2** Tlačidlo **on/off/timer** na zapnutie/vypnutie váhy a na prepínanie váhy medzi režimom váženia a režimom časovača
- A3** Tlačidlo **O/Tare** na spustenie/zastavenie časovača alebo na vynulovanie displeja
- A4** Displej
- A5** Tlačidlo **min** na nastavenie minút
- A6** Tlačidlo **sec** na nastavenie sekúnd
- A7** Kryt priestoru na batérie

#### POPIS DISPLEJA

- B1** Číselný displej
- B2** Ikona SCALE (režim váženia)
- B3** Ikona TIMER (režim časovača)
- B4** Zobrazenie jednotky hmotnosti
- B5** Symbol vybitých batérií
- B6** Jednotka hmotnosti

#### ZDROJ NAPÁJANIA

- Súčasťou balenia tejto váhy sú aj tri 1,5 V alkalické batérie typu AAA.
- Pred použitím váhy je nutné vložiť batérie. Postupujte nasledovne:
  1. Odstráňte kryt priestoru pre batérie.
  2. Vložte batérie do vnútorného priestoru. Dbajte na správnu polaritu, ktorá je znázornená na dne priestoru pre batérie.
  3. Nasadte kryt.
- Ak sa zobrazí symbol  na displeji počas používania, je potrebné batérie vymeniť. Postupujte rovnakým spôsobom, ktorý je opísaný vyššie, a vyberte najskôr vyčerpané batérie.

#### POUŽITIE VÁHY

- Umiestnite váhu na rovný a stabilný povrch.
- Stlačte krátko tlačidlo **on/off/timer**, aby ste váhu zapli. Vyčkájte, až sa na displeji zobrazí „0.0“.
- Do stredu plochy položte surovinu, ktoré chcete vážiť. Na displeji sa zobrazí hmotnosť vážených surovín.



#### Poznámka:

Ak budete vážiť ingrediencie v miske, stlačte tlačidlo **O/Tare**, aby ste hmotnosť misky/nádoby na váhe vynulovali.



#### Poznámka:

Ak prepnete váhu do režimu váženia, zatiaľ čo je spustené odpočítavanie, zostane odpočítavanie aktívne a zaznie zvukové upozornenie po jeho dokončení.

#### REŽIM ČASOVAČA

- Umiestnite váhu na rovný a stabilný povrch.
- Stlačte krátko tlačidlo **on/off/timer**, aby ste váhu zapli. Vyčkájte, až sa na displeji zobrazí „0.0“.
- Stlačte tlačidlo **on/off/timer**, až sa na displeji rozsvieti „TIMER“ a „000:00“.
- Pomocou tlačidla **min** a **sec** nastavte čas časovača.
- Stlačte tlačidlo **O/Tare** na potvrdenie a spustenie časovača.
- Keď časovač dosiahne nastavený čas, zaznie zvukové upozornenie počas 2 minút. Stlačením ľubovoľného tlačidla zvukové upozornenie ukončíte.



#### Poznámka:

V pamäti časovača je uložené posledné nastavenie. Stlačením a podržaním tlačidla **O/Tare** 2 sekundy vynulujete hodnotu.

#### NASTAVENIE GRAVITAČNÉHO ZRÝCHLENIA

- Váha je kalibrovaná pred expedíciou, jej presnosť však môže byť ovplyvnená gravitačným zrýchlením, ktoré je závislé od zemepisnej šírky a nadmorskej výšky. Odporúčame preto nastaviť hodnotu gravitačného zrýchlenia podľa oblasti použitia. Východiskové nastavenie gravitačného zrýchlenia váhy je 7, čo zodpovedá gravitačnému zrýchleniu pre Českú republiku. V nižšie uvedenej tabuľke nájdete základný prehľad nastavenia a gravitačného zrýchlenia. V detailnej tabuľke na konci návodu potom nájdete zoznam miest a ich gravitačné zrýchlenie.

#### FUNKCIA TARE

- Funkcia TARE sa používa, ak chcete postupne vážiť viacero potravín v jednej nádobe bez toho, aby ste nádobu odoberali z váhy. Táto funkcia vám automaticky odčíta hmotnosť nádoby od celkovej hmotnosti potravín.
- Položte prázdnu nádobu na váhu. Na displeji sa zobrazí jej hmotnosť. Stlačením tlačidla **O/Tare** sa hodnota vynuluje.

## Základná tabuľka gravitačného zrýchlenia

1	9,8
2	9,801
3	9,8035
4	9,806
5	9,8075
6	9,811
7	9,813
8	9,814
9	9,819

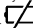

### Postup nastavenia gravitačného zrýchlenia

- Keď je váha vypnutá, stlačte dlho tlačidlo **on/off/timer**. Na displeji sa zobrazí východisková hodnota.
- Stlačte krátko tlačidlo **O/Tare** a hodnota sa navýši o „1“. Dlhým stlačením tlačidla **O/Tare** zrýchlite nastavenie hodnoty.
- Stlačte tlačidlo **on/off/timer** na potvrdenie a váha sa vypne.

### ČISTENIE A ÚDRŽBA

- Na čistenie váhy používajte mäkkú hubku mierne navlhčenú v teplej vode. Utrite dosucha čistou utierkou.
- Na čistenie nepoužívajte drôtenky, čistiace prostriedky s abrazívnym účinkom, riedidlá a pod. Inak môže dôjsť k poškodeniu povrchu.
- Váhu neponorajte do vody ani inej tekutiny ani ju neoptachujte pod tečúcou vodou.

### RIEŠENIE PROBLÉMOV

Problém	Význam	Riešenie
Na displeji sa zobrazil symbol 	Batérie sú vybité.	Vymeňte batérie.
Váha sa nezapla po stlačení tlačidla <b>on/off/timer</b> .	Batérie sú vybité.	Vymeňte batérie.
	Batérie nie sú správne vložené.	Pri vkladaní batérií dbajte na polaritu, ktorá je vyznačená na dne priestoru pre batérie.
Na displeji sa zobrazil symbol 	Prekročili ste maximálnu nosnosť váhy.	Odoberte suroviny z plochy váhy, aby ste ich nepoškodili.

### TECHNICKÉ ÚDAJE

Napájanie..... 3× 1,5 V batéria typu AAA  
Nosnosť..... 2 kg  
Minimálna hmotnosť..... 0,3 g  
Presnosť váženia...0 – 200 g: ± 0,2 g; 200 – 1000 g: ± 2 g; 1001 – 2000 g: ± 3 g  
Jednotka hmotnosti..... g  
Zobrazenie jednotky hmotnosti..... 0,3 – 199,9 g; 0,1 g; 200 – 2 000 g; 1 g

Zmeny textu a technických špecifikácií vyhradené.

## POKYNY A INFORMÁCIE O ZAOBCHÁDZANÍ S POUŽITÝM OBALOM

Použitý obalový materiál odložte na miesto určené obcou na ukladanie odpadu.

### LIKVIDÁCIA POUŽITÝCH ELEKTRICKÝCH A ELEKTRONICKÝCH ZARIADENÍ



Tento symbol na produktoch alebo v sprievodných dokumentoch znamená, že použité elektrické a elektronické výrobky sa nesmú pridať do bežného komunálneho odpadu. Pre správnu likvidáciu, obnovu a recykláciu odovzdajte tieto výrobky na určených zberných miestach. Alternatívne v niektorých krajinách Európskej únie alebo iných európskych krajinách môžete vrátiť svoje výrobky miestnemu predajcovi pri kúpe ekvivalentného nového produktu. Správnu likvidáciu tohto produktu pomôžete zachovať cenné prírodné zdroje a napomáhate prevencii potenciálnych negatívnych dopadov na životné prostredie a ľudské zdravie, ktoré by mohli byť dôsledkom nesprávnej likvidácie odpadov. Ďalšie podrobnosti si vyžiadajte od miestneho úradu alebo najbližšieho zberného miesta. Pri nesprávnej likvidácii tohto druhu odpadu sa môžu v súlade s národnými predpismi udeliť pokuty.

#### Pre podnikové subjekty v krajinách Európskej únie

Ak chcete likvidovať elektrické a elektronické zariadenia, vyžiadajte si potrebné informácie od svojho predajcu alebo dodávateľa.

#### Likvidácia v ostatných krajinách mimo Európskej únie

Tento symbol je platný v Európskej únii. Ak chcete tento výrobok zlikvidovať inde, vyžiadajte si potrebné informácie o správnom spôsobe likvidácie od miestnych úradov alebo od svojho predajcu.



Tento výrobok spĺňa všetky základné požiadavky smernic EÚ, ktoré sa naň vzťahujú.

### LIKVIDÁCIA POUŽITÝCH BATÉRIÍ



Batérie obsahujú látky škodlivé pre životné prostredie, a preto nepatria do bežného komunálneho odpadu. Použité batérie odovzdajte na riadnu likvidáciu na miestach určených na ich spätný odber.

**Gravitational Acceleration Table by Cities**  
**Tabuľka gravitačného zrýchlenia podľa miest**  
**Tabuľka gravitačného zrýchlenia podľa miest**  
**Gravitációs gyorsulási táblázat városonként**  
**Tabela przyspieszeń grawitacyjnych według miasta**  
**Таблица гравитационных ускорений по городам**  
**Tablica gravitacijskog ubrzanja po gradovima**  
**Πίνακας Επιτάχυνσης Βαρύτητας ανά Πόλη**

<b>City/Město/Mesto/Város/ Miasto/Город/Grad/Πόλη</b>	<b>Gravitational acceleration m/s<sup>2</sup> Gravitační zrýchlenie m/s<sup>2</sup> Gravitačné zrýchlenie m/s<sup>2</sup> Gravitációs gyorsulás m/s<sup>2</sup> Przyspieszenie grawitacyjne m/s<sup>2</sup> Гравитационное ускорение m/c<sup>2</sup> Gravitacijsko ubrzanje m/s<sup>2</sup> Επιτάχυνση βαρύτητας m/s<sup>2</sup></b>
Nikósie/Λευκωσία	9,797
Sevilla	9,799
Athens/Aθήνα	9,8
Catania	9,8
Madrid	9,8
Malaga	9,8
Cagliari	9,801
Lisabon	9,801
Valencia	9,801
Barcelona	9,803
Roma	9,803
Bologna	9,804
Lomnický štít (Vysoké Tatry)	9,804
Skopje	9,804
Florence	9,805
Marseille	9,805
Torino	9,805
Bern	9,806
Bordeaux	9,806
Genf/Genève	9,806
Innsbruck	9,806
Klagenfurt	9,806
Lausanne	9,806
Lugano	9,806
Milano	9,806
Padova	9,806
Zürich	9,807
Graz	9,807
Luzern	9,807
Lyon	9,807
München	9,807
Budapest	9,808
Istanbul	9,808
Linz	9,808
Nancy	9,809
Paris	9,809
Wien	9,809
Frankfurt am Main	9,81
Mannheim	9,81
Vranov nad Topľou	9,81
Bruxelles	9,811
Kraków	9,811
Lille	9,811
Wrocław	9,811
London	9,812
Warszawa	9,812

Amsterdam	9,813
Bremen	9,813
Brno	9,813
Hannover	9,813
Ostrava	9,813
Plzeň	9,813
Poznań	9,813
Dublin	9,814
Hamburg	9,814
Liberec	9,814
Praha	9,814
Gdańsk	9,815
Copenhagen	9,815
Glasgow	9,816
Stockholm	9,818
Bergen	9,819
Helsinki	9,819
Oslo	9,819
Stavanger	9,819
Trondheim	9,822









