

SENCOR®

SVC 0618TI



ODKURZACZ PATYKOWY 4W1
Tłumaczenie oryginalnej instrukcji



SENCOR®

SVC 0618TI



A

1

2

3

4

5

6

7

8

9

10

11

12

13

14

15

16

17

18

19

20

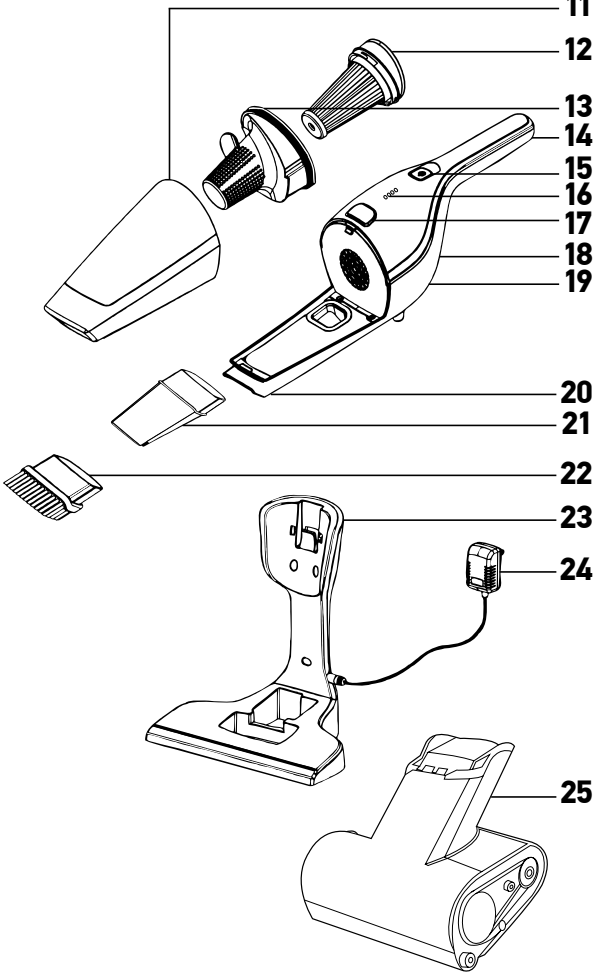
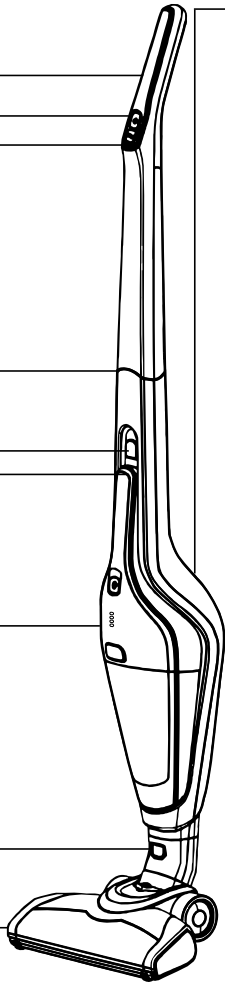
21

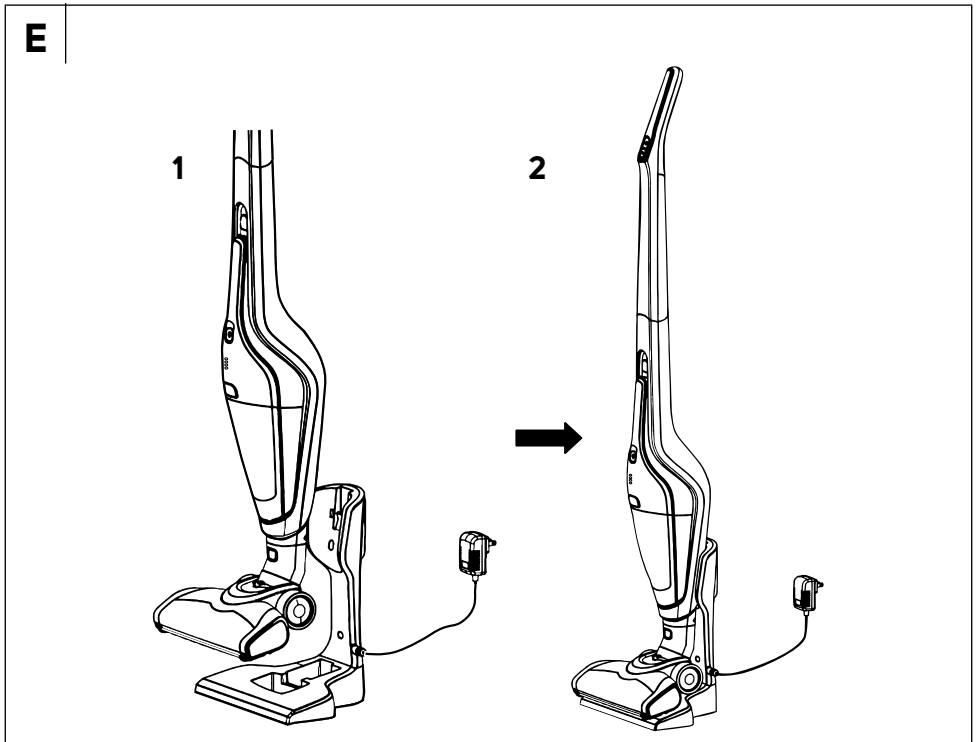
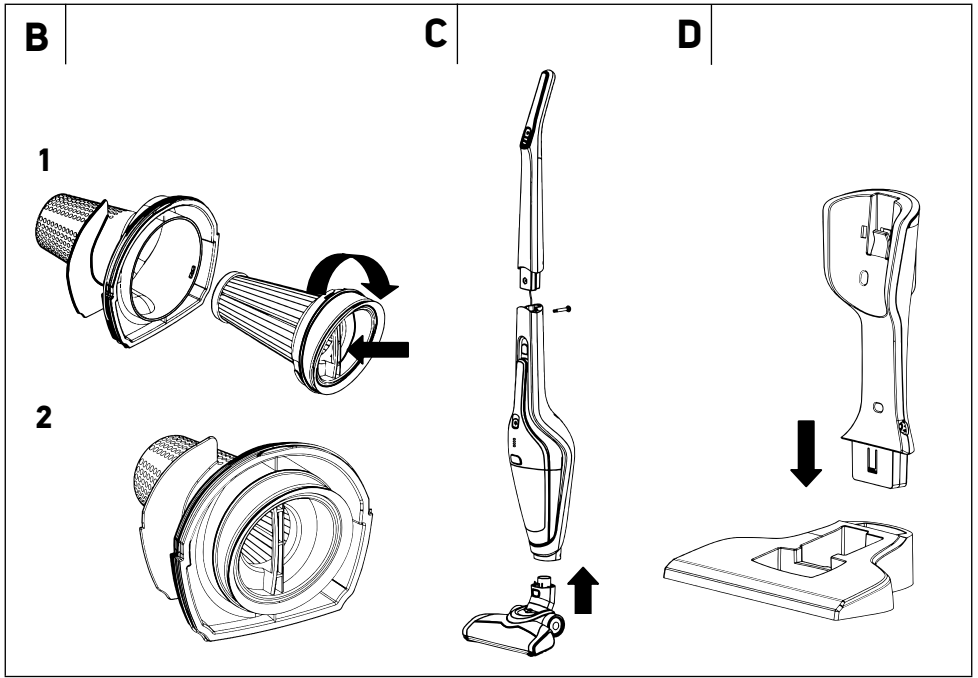
22

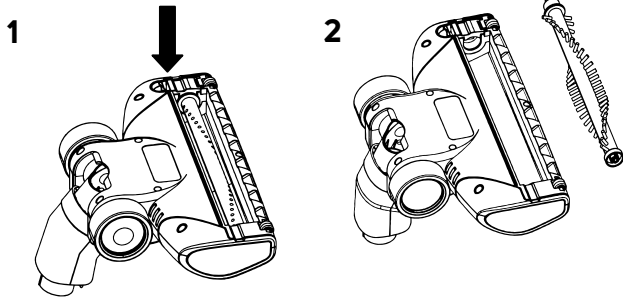
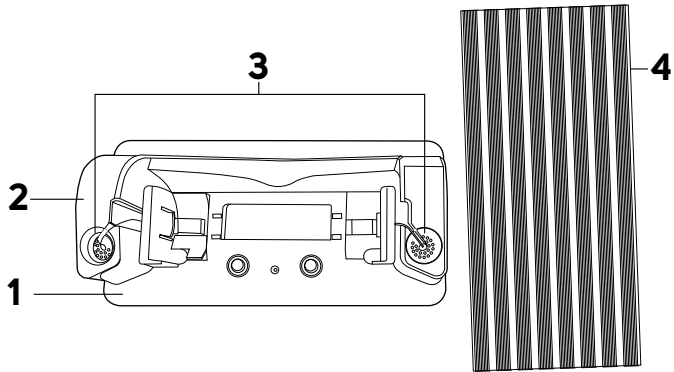
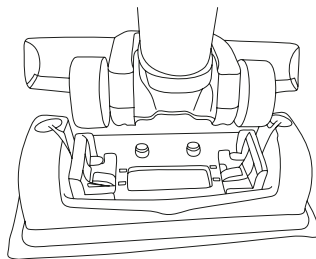
23

24

25





F**G****H**

PL Odkurzacz patykowy 4w1

Ważne instrukcje dotyczące bezpieczeństwa

PRZECZYTAJ UWAŻNIE I ZACHOWAJ W CELU SKORZYSTANIA W PRZYSZŁOŚCI.

- Niniejszy odkurzacz mogą obsługiwać dzieci w wieku 8 lat oraz starsze lub osoby z obniżonymi fizycznymi, zmysłowymi lub psychicznymi zdolnościami lub też z niedostatecznymi doświadczeniami lub wiedzą, o ile znajdują się pod nadzorem, lub jeśli zostały pouczone o tym, jak obchodzić się z nim w bezpieczny sposób i rozumiejące potencjalne niebezpieczeństwa.
- Dzieci nie mogą bawić się produktem. Czyszczenia i konserwacji nie mogą dokonywać dzieci, nad którymi nie jest sprawowany nadzór.
- Jeżeli zasilacz jest uszkodzony należy zastąpić go oryginalnym typem. Wszelkie naprawy zasilacza należy powierzyć autoryzowanemu serwisowi. Zabrania się używania urządzenia z uszkodzonym zasilaczem.



OSTRZEŻENIE:

Wystrzegaj się kontaktu z wirującymi częściami akcesoriów ręcznych odkurzacza. Grozi ryzyko zaczepienia o te części i możliwe skaleczenie. Używaj odkurzacza wyłącznie z oryginalnym zasilaczem, stacją ładującą i akcesoriami, które zostały wraz z nim dostarczone.

- Niniejszy odkurzacz jest przeznaczony do użytku w gospodarstwach domowych, biurach oraz w pomieszczeniach podobnego rodzaju. Nie korzystaj z niego w środowisku przemysłowym.
- Nie narażaj odkurzacza na bezpośrednie działanie promieni słonecznych i nie umieszczaj go w pobliżu otwartego płomienia lub urządzeń, które są źródłem ciepła.
- Przed podłączeniem zasilacza do gniazdka sieciowego upewnij się, że napięcie podane na etykiecie jest zgodne z napięciem elektrycznym w gniazdku.
- Uważaj, by przewód zasilający zasilacza sieciowego nie dotykał gorących powierzchni lub ostrych przedmiotów. Umieść przewód zasilający zasilacza tak, aby nie można było potykać się o niego.
- Odkurzacza ani jego zasilacza sieciowego nie zanurzaj w wodzie ani innej cieczy oraz nie myj go pod ciekącą wodą.
- Przed włączeniem odkurzacza upewnij, że jest poprawnie zmontowany i wszystkie filtry wlotowe i wylotowe są zainstalowane na swoim miejscu.
- Przestrzegaj, aby podczas pracy odkurzacza nie były zablokowane otwory wylotu powietrza lub otwór ssący.
- Odkurzacza nie stosuj do odkurzenia:
 - zapalonych papierosów, palących się przedmiotów, zapalek lub rozpalonego popiołu;
 - wody i innych cieczy;
 - substancji palnych albo lotnych;
 - ostrych przedmiotów, np. czerepy, igły, szpilki itp.;
 - mąki, tynku, cementu i innych materiałów budowlanych;
 - większych kawałków papieru albo torebek plastikowych, które z łatwością mogą zablokować otwór ssący.
- Podczas odkurzenia niektórych rodzajów podłóg lub wykładzin podłogowych może dojść do wyładowania elektrostatycznego, które nie jest niebezpieczne dla użytkownika.
- Odkurzacz zawsze wyłącz, jeżeli pozostawisz go bez nadzoru albo po zakończeniu korzystania z niego oraz przed czyszczeniem.
- Przed czyszczeniem i po zakończeniu ładowania odłącz zasilacz od gniazdka.
- Zasilacz sieciowy odłączaj od gniazdka sieciowego poprzez pociąganie za wtyczkę, a nie za przewód zasilający. Inaczej mogłoby dojść do uszkodzenia zasilacza lub gniazdka.
- Jeżeli zasilacz sieciowy jest uszkodzony, należy zastąpić go oryginalnym typem. Wszelkie naprawy zasilacza należy powierzyć autoryzowanemu serwisowi.
- Nie używaj odkurzacza, jeśli nie działa prawidłowo, został uszkodzony lub zanurzony w wodzie.
- Zabrania się wykonywania napraw odkurzacza we własnym zakresie lub dokonywania jakichkolwiek modyfikacji lub dostosowań. Wszelkie naprawy należy przekazać do wykonania w autoryzowanym punkcie serwisowym. Ingerując w urządzenie narażasz się na ryzyko utraty ustawowego prawa rękojmi za wady lub utratę gwarancji jakości.

PL Odkurzacz patykowy 4w1

instrukcja obsługi

- Przed użyciem tego urządzenia prosimy o dokładne zaznajomienie się z niniejszą instrukcją, nawet jeżeli używają Państwo produktu podobnego typu. Prosimy korzystać z urządzenia tylko tak, jak jest to opisane w instrukcji użytkownika. Instrukcję należy zachować do ewentualnego zastosowania w przyszłości.
- Minimalnie w czasie trwania rozszerzeń z wadliwej realizacji, ewent. ustawowej gwarancji zalecamy przechowywać oryginalne opakowanie transportowe, materiał opakowania, dowód zakupu i potwierdzenie zakresu odpowiedzialności sprzedającego lub kartę gwarancji. W razie transportu zalecamy zapakować urządzenie ponownie do oryginalnego pudełka od producenta.

OPIS ODKURZACZA I JEGO AKCESORIÓW

- | | |
|--|--|
| A1 Uchwyt odkurzacza pionowego | A10 Otwory do odprowadzenia powietrza |
| A2 Przycisk do włączenia lub wyłączenia odkurzacza pionowego | A11 Pojemnik zbiorczy na kurz |
| A3 Przycisk do ustawienia 2 stopni mocy ssania i 2 prędkości szczotki obrotowej | A12 Zmnywalny wewnętrzny filtr typu HEPA |
| A4 Przewód łączący znajduje się w połączeniu pomiędzy uchwytem i korpusie odkurzacza pionowego. | A13 Zmnywalny zewnętrzny filtr |
| A5 Przycisk do zlurowania odkurzacza ręcznego z korpusu odkurzacza pionowego | A14 Uchwyt odkurzacza ręcznego |
| A6 Korpus odkurzacza pionowego | A15 Przycisk do włączenia lub wyłączenia odkurzacza ręcznego |
| A7 Bezworkowy odkurzacz ręczny z systemem Cyclone do doskonałego oddzielenia kurzu od powietrza | A16 LED wskaźnik przebiegu ładowania i stanu naładowania akumulatora |
| A8 Przycisk do zlurowania końcówki podłogowej | A17 Przycisk do zlurowania pojemnika na kurz |
| A9 Końcówka podłogowa z elektryczną szczotką obrotową | A18 Jednostka silnikowa odkurzacza ręcznego |
| | A19 Otwory do odprowadzenia powietrza |
| | A20 Otwór ssący odkurzacza ręcznego |
| | A21 Końcówka szczelinowa |
| | A22 Końcówka szczotkowa |
| | A23 Stacja ładująca z przestronią do ułożenia końcówki szczelinowej i szczotkowej |
| | A24 Adapter sieciowy |
| | A25 Cat & Dog Mini szczotka obrotowa |

OPIS KOŃCÓWKI DO WYCIERANIA

- | | |
|--|---|
| G1 Końcówka do wycierania | G5 Powierzchnia do mocowania wkładu (w dolnej części końcówki, bez ilustracji) |
| G2 Zbiornik na wodę /roztwór ze środkiem do czyszczenia | G6 Wymienialny panel z dyszami (w dolnej części końcówki bez ilustracji). |
| G3 Otwór napełniający | |
| G4 Odpinany wkład z rzepem | |

MONTAŻ I DEMONTAŻ

1. Odkurzacz ręczny

- Filtr wewnętrzny włóż do filtra zewnętrznego i uchwytem filtra wewnętrznego obracaj w kierunku wskazówek zegara (patrz rys. **B1**), dopóki nie dojdzie do połączenia obydwu filtrów (patrz rys. **B2**). Zmontowany filtr włóż do pojemnika zbiorczego na kurz i pojemnik przymocuj do jednostki silnikowej odkurzacza ręcznego.
- Na otworze ssącym możesz założyć końcówkę szczotkową albo szczelinową albo, która jest częścią akcesoriów.

- Podczas demontażu postępuj w odwrotnej kolejności. Do zdjęcia pojemnika na kurz wciśnij przycisk **A17** i jednocześnie zdejmij pojemnik.

2. Odkurzacz pionowy

- Do korpusu odkurzacza pionowego podłącz uchwyt tak, by przewód łączący był w środku połączenia. Połączenie przymocuj dostarczającą śrubą, patrz rys. **C**. Do korpusu odkurzacza pionowego włóż zmontowany odkurzacz ręczny (bez końcówki). Do części dolnej korpusu odkurzacza przymocuj końcówkę podłogową, patrz rys. **C**. Przymocowanie końcówki jest indykwowane wysunięciem przycisku **A8**.
- Podczas demontażu postępuj w odwrotnej kolejności. Do zdjęcia końcówki podłogowej wciśnij przycisk **A8** i jednocześnie zdejmij końcówkę. Do wyjęcia odkurzacza ręcznego z korpusu odkurzacza pionowego wciśnij przycisk **A5** i jednocześnie wyjmij odkurzacz ręczny.

3. Stacja ładująca

- Montaż stacji ładującej wykonaj poprzez włożenie części górnej do dolnej (patrz rys. **D**).
W celu zapewnienia lepszej stateczności można stację przymocować dostarczonymi śrubami do ściany, jednocześnie należy uważać na to, by stacja umieszczona była w zasięgu gniazdka sieciowego.
- Podczas demontażu postępuj w odwrotnej kolejności.

4. Montaż i demontaż końcówki do wycierania

- Zmontuj odkurzacz pionowy – patrz oryginalna instrukcja obsługi odkurzacza.
- Na część dolną końcówki załóż wkład do wycierania i postaw na podłodze.
- Odkurzacz załóż nad końcówkę do wycierania tak, aby żąbek na końcówce znajdował się w jednej linii z otworami w dolnej krawędzi końcówki podłogowej. Połóż odkurzacz na końcówce. Ta sama zamocuje się do dolnej części końcówki podłogowej dzięki wbudowanemu magnesom.
- Jeżeli potrzebujesz końcówkę usunąć z odkurzacza, przytrzymaj końcówkę ostrożnie jedną ręką i wyciągnij odkurzacz w kierunku do góry, dopóki końcówka podłogowa nie zluzuje się z końcówki.

POZYJCA PARKOWANIA ODKURZACZA

- Do wprowadzenia odkurzacza pionowego do pozycji parkowania umieść czubek swej stopy od góry na końcówce podłogowej i prostym ruchem uchwytem w kierunku do przodu zabezpieczysz odkurzacz w pozycji pionowej. Zapadka umieszczona z przodu na przegubie końcówki podłogowej wpadnie do rowka w górnej ostonie końcówki podłogowej.
- Do odbezpieczenia odkurzacza pionowego z pozycji parkowania umieść czubek swej stopy od góry na końcówce podłogowej i uchwyt wychył do tyłu. Zapadka umieszczona z przodu na przegubie końcówki podłogowej wysunie się z rowka w górnej ostonie końcówki podłogowej.

ŁADOWANIE ODKURZACZA

- Zmontowaną stację ładującą umieść na suchej, równej i stabilnej powierzchni w zasięgu gniazdka sieciowego.
- Złącze adaptera sieciowego podłącz do gniazdka, które umieszczone jest na stronie bocznej stacji ładującej, a wtyczkę adaptera podłącz do gniazdka sieciowego.
- Odkurzacz pionowy, który przedtem wyłączyłeś i wprowadziłeś do pionowej pozycji parkowania, umieść w stacji, patrz rys. **E**. Po

włożeniu do stacji odkurzacz przetączy się do trybu ładowania i wskaźniki LED będą sygnalizować stan ładowania wbudowanego akumulatora. Do pełnego naładowania potrzebnych jest około 6 godzin. Rzeczywisty stan ładowania zależy od stanu wyładowania akumulatora.

- Kiedy proces ładowania zostanie zakończony, zapalą się wszystkie wskaźniki LED.
- Po skończeniu sprzątania i wyczyszczeniu urządzenia, należy urządzenie umieścić w bazie ładującej, aby naładować akumulator.
- Zostaw ładowarkę nieustannie podłączoną do gniazdka elektrycznego. Elektronika w urządzeniu steruje ładowaniem akumulatora, aby zawsze był optymalnie naładowany. Gdy akumulator jest w pełni naładowany, elektronika przerywa ładowanie, w razie potrzeby ponownie doładuje akumulator. Nie musisz martwić się o niepotrzebne zużycie energii elektrycznej.
- Wyciągaj ładowarkę z gniazdka wyłącznie podczas dłuższej nieobecności. Po powrocie podłączyć ponownie do gniazdka elektrycznego, aby odkurzacz był przygotowany następnego użycia.

OBŚLUGA ODKURZACZA

1. Odkurzacz pionowy

- Odkurzacz pionowy możesz wykorzystać do odkurzania różnego typu okładzin podłogowych, jakimi są np. twarde okładziny podłogowe, dywany itp.
- Odkurzacz chwycić za uchwyt i pociągnięciem w kierunku do góry wyjmij go ze stacji ładującej. Po wyjściu ze stacji powinien być odkurzacz zabezpieczony w pionowej pozycji parkowania. W wywołaniu z pozycji parkowania można uchwytem poruszać w kierunku pionowym.
- Odkurzacz uruchom wciśnięciem przycisku **A2**. Przyciskiem **A3** regulujesz moc odkurzacza i prędkość szczotki obrotowej w dwu stopniach.
- Wskaźniki LED sygnalizują stan naładowania akumulatora. Ze stopniowym wyładowywaniem akumulatora gasną poszczególne wskaźniki LED. Jeżeli dojdzie do jego wyładowania, wszystkie wskaźniki LED zgasną i odkurzacz się zatrzyma.
- Po zakończeniu eksploatacji wyłącz odkurzacz wciśnięciem przycisku **A2**. Wyczyść go zgodnie z instrukcjami podanymi w rozdziale Konserwacja i czyszczenie i pozostaw go naładować według instrukcji w rozdziale Ładowanie odkurzacza.

2. Odkurzacz ręczny

- Odkurzacz ręczny włączysz wciśnięciem przycisku **A15**. Możesz wykorzystać go do odkurzania miejscowo zanieczyszczonych podłóg, mebli itp. Odkurzanie trudno dostępnych miejsc ułatwi końcówka szczelinowa i do odkurzania mebli tapicerowanych końcówka szczotka.
- Po zakończeniu eksploatacji wyłącz odkurzacz ponownie wciśnięciem przycisku **A15**. Wyczyść go zgodnie z instrukcjami podanymi w rozdziale Konserwacja i czyszczenie i pozostaw go naładować według instrukcji w rozdziale Ładowanie odkurzacza.

3. Cat & Dog Mini szczotka obrotowa

- Cat & Dog Mini szczotka obrotowa jest wyposażona we własny silnik elektryczny. Szczotkę obrotową przymocowuje do odkurzacza ręcznego. Odkurzacz ręczny włączysz wciśnięciem przycisku **A15**. Możesz zastosować do odkurzania tapicerki mebli lub wnętrza samochodu. Z łatwością usunie włosy lub sierść zwierząt z mebli, dywanów, wykładzin lub z wnętrza samochodu.
- Po skończeniu eksploatacji wyłącz odkurzacz wciśnięciem przycisku **A15**. Czyszczenie wykonaj zgodnie z wskazówkami podanymi w rozdziale Konserwacja i czyszczenie, oraz doładuj akumulator zgodnie z instrukcjami podanymi w rozdziale.

4. Użycie odkurzacza z końcówką do wycierania

- Zdejmij pokrywę i do zbiorniczka naley wodę lub roztwór ze środkiem czyszczącym. Załóż pokrywę z powrotem. Końcówkę do wycierania z założonym wkładem postaw na podłodze.

- Zalecamy namoczyć wkład do wycierania przed przymocowaniem do końcówki. Przyspieszysz tym proces wycierania, który będzie efektywniejszy od samego początku.
- Załóż odkurzacz na końcówkę. Ze zbiorniczka zacznie powoli wyciekać woda do wkładu. Włącz odkurzacz, podczas odkurzania będziesz jednocześnie myć podłogę.
- Zawsze używaj neutralnego lekko pianięcego środka czyszczącego. Nie używaj środków czyszczących z działaniem wybielającym, środków czyszczących na bazie chloru, środków czyszczących z działaniem dezynfekcyjnym itp.
- Regularnie kontroluj stan wody/roztworu w zbiorniczku, w razie potrzeby uzupełnij.
- Jeśli nie będziesz używać końcówki do wycierania, wyłącz odkurzacz i zdejmij końcówkę do wycierania z odkurzacza.

KONSERWACJA I CZYSZCZENIE

- Przed czyszczeniem zawsze upewnij się, że odkurzacz jest wyłączony i adapter sieciowy odłączony od gniazdka.

Pojemnik zbiorczy na kurz i filtry

- Odkurzacz ręczny zdemontuj zgodnie z wskazówkami podanymi w rozdziale Montaż i demontaż. Usuń zawartość pojemnika, wypłucz go wodą i porządnie wytrzyj do sucha.
- Z filtra zewnętrznego usuń kurz i nieczystości. Umij go pod cieknącą wodą i dokładnie potem wysusz albo pozostaw go swobodnie uschnąć.
- W przypadku, że zanieczyszczony jest wewnętrzny filtr typu HEPA, umyj go pod stałym prądem ciekącej wody i pozostaw swobodnie uschnąć.



Ostrzeżenie:

Zanim zmontujesz odkurzacz, upewnij się, że wszystkie jego części są zupełnie suche. Przed uruchomieniem upewnij się, że wszystkie filtry są poprawnie zainstalowane w swoim miejscu. Inaczej mogłoby dojść do uszkodzenia odkurzacza. Zanieczyszczenie filtrów prowadzi do obniżenia ich sprawności i dlatego nie zaniebuj ich czyszczenia.

- Po około 6 miesiącach stosowania zalecamy wymienić wewnętrzny filtr typu HEPA nowym. Zapasowe filtry nabyć można w zwykłych sklepach lub sklepach internetowych.

Końcówka podłogowa i inne końcówki

- Jeżeli zanieczyszczona jest szczotka obrotowa przez włosy lub sierść zwierzęcą, zdemontuj końcówkę podłogową z korpusu odkurzacza. Obróć ją tak, by szczotka obrotowa skierowana była do góry. Po lewej stronie końcówki umieszczona jest zapadka, którą zabezpieczona jest ostona szczotki, patrz rys. **F1**. Złuzuj zapadkę, uchyl ostonę i wyjmij szczotkę (patrz rys. **F2**).
- Ze szczotki obrotowej i przestrzeni wewnętrznej końcówki podłogowej usuń wszystkie nieczystości. Po wyczyszczeniu wróć szczotkę obrotową z powrotem w swe miejsce. Zamknij i zabezpiecz ostonę.
- Do czyszczenia powierzchni końcówki podłogowej oraz końcówek użyj suchej lub lekko zwilżonej szmatki. Wszystko następnie wytrzyj do sucha.

Zewnętrzna powierzchnia odkurzacza

- Zewnętrzną powierzchnię odkurzacza czyść czystą suchą lub lekko zwilżoną szmatką. Wszystko następnie wytrzyj do sucha. Zwiększoną uwagę poświęć czyszczeniu korpusu odkurzacza pionowego. W części, gdzie umieszczony jest otwór ssący, może dochodzić do gromadzenia się kurzu, który musi być regularnie usuwany.
- Stację czyść suchą lub lekko zwilżoną szmatką, jednocześnie uważaj, by nie doszło do nawilżenia gniazdka do podłączenia złącza adaptera sieciowego. Wszystko następnie wytrzyj do sucha.
- Do czyszczenia odkurzacza nie używaj druczanych czyścików, ściernych środków czyszczących, rozpuszczalników itd.

Czyszczenie końcówki do wycierania

- Po każdym użyciu końcówki należy opróżnić zbiorniczek. Końcówkę wytrzyj miękką gąbką lekko zwilżoną w ciepłej wodzie. Wytrzyj czystą ściereczką do sucha.
- Zdejmij wkład i wypierz ręcznie w czystej wodzie z odrobiną proszku do prania do delikatnej bielizny w temperaturze od 30° do 40°. Nie używaj środków do prania z wybielaczami, z ekstra działaniem wybielającym ani środków do prania o zbyt dużej zasadowości. Wkład zostaw do wyschnięcia. Do suszenia nie używaj suszarki, suszarki do włosów ani innych urządzeń elektrycznych.
- Zalecamy regularnie sprawdzać wkład i zamieniać go na nowy w zależności od liczności użycia. Nawet przy regularnej i starannej konserwacji mogą się z czasem w wkładzie zgromadzić resztki zanieczyszczeń, które mogą go zapchać i negatywnie wpływać na przepływ wody przez wkład i sprawność podczas wycierania.

DANE TECHNICZNE

SVC 0618TI

Adapter

Węjsięce.....100–240 V~, 50/60 Hz, 0,3 A
Wyjście.....22 V ==, 0,5 A
Klasa ochrony (przed porażeniem prądem elektrycznym).....II

Odkurzacz

Pobór mocy100 W
Elektryczna szczotka obrotowa.....10 W
Akumulator Li-Ion / 18 V == / 2000 mAh
Czas potrzebny do pełnego naładowaniaokoło 4 - 6 godz.
Czas pracy po pełnym naładowaniu≥ 19 min (odkurzacz ręczny)
.....≥ 18 min (odkurzacz pionowy – wysoka moc)
.....≥ 40 min (odkurzacz pionowy – niska moc)
Poziom hałasu.....79 dB(A)
Objętość pojemnika na kurz.....0,5 l

Deklarowana wartość emisji hałasu odkurzacza SVC 0618TI wynosi 79 dB(A), co oznacza poziom mocy akustycznej A w stosunku do referencyjnej mocy akustycznej 1 pW.

Wyjaśnienie terminów technicznych

Stopień ochrony przed porażeniem prądem elektrycznym:



Klasa II – Ochrona przed porażeniem prądem elektrycznym jest zapewniona za pomocą podwójnej lub wzmacnionej izolacji.



Symbol domu (użycie w gospodarstwie domowym)

Wyrób jest przeznaczony wyłącznie do użytku w gospodarstwach domowych. Wyrób nie jest przeznaczony do użytku na zewnątrz.



Symbol przeczytania instrukcji

Stopień ochrony przed porażeniem prądem elektrycznym: Przed przystąpieniem do eksploatacji urządzenia, dokładnie przeczytaj wszystkie instrukcje dotyczące jego obsługi.



Niniejszy symbol oznacza, że nie wolno używać urządzenia, jeżeli widelec wtyczki jest uszkodzony.

Możliwość zmiany tekstu i specyfikacji technicznych zastrzeżona.

WSKAZÓWKI I INFORMACJE DOTYCZĄCE POSTĘPOWANIA ZE ZUŻYTYM OPAKOWANIEM

Wykorzystany materiał opakowania umieścić w miejscu określonym przez gminę do wyrzucania odpadu.

LIKWIDACJA ZUŻYTYCH URZĄDZEŃ ELEKTRYCZNYCH I ELEKTRONICZNYCH



Niniejszy symbol na produktach lub towarzyszących dokumentach oznacza, iż zużytych produktów elektrycznych lub elektronicznych nie wolno wyrzucać do zwykłego odpadu komunalnego. Do poprawnej utylizacji, odpowdy lub recyklingu oddać takie produkty w miejscach zbiorczych dla tego typu odpadów. Alternatywnie w niektórych państwach Unii Europejskiej albo innych krajach europejskich można oddać swe wyroby

lokalnemu sprzedawcy w czasie zakupu podobnego nowego wyrobu. Poprawną likwidacją niniejszego produktu pomożesz zachować cenne źródła naturalne i wspierać prewencję potencjalnych negatywnych wpływów na środowisko naturalne i zdrowie ludzkie, co mogły by być następstwem niepoprawnej likwidacji odpadów. Kolejnych informacji uzyskać można w urzędach gminnych lub miejscach zbioru odpadów. W przypadku niepoprawnej likwidacji niniejszego produktu nałożone mogą zostać kary zgodnie z lokalnymi przepisami.

Dla podmiotów w krajach Unii Europejskiej.

Jeżeli chcesz likwidować urządzenie elektryczne lub elektroniczne, pozyskaj potrzebne informacje od swego sprzedawcy lub dostawcy.

Likwidacja w krajach poza Unię Europejską.

Symbol ten obowiązuje w Unii Europejskiej. Jeżeli chcesz likwidować niniejsze urządzenie pozyskaj potrzebne informacje dot. poprawnej likwidacji w lokalnych urzędach lub od swego sprzedawcy.



Niniejszy wyrób spełnia wszelkie podstawowe wymagania dyrektywy UE, którymi jest on objęty.

LIKWIDACJA BATERII



Przed likwidacją wyrobu albo jego oddaniem w określonym miejscu zbiorczym zapewnić trzeba, by wyjęty został z niego wbudowany akumulator. Przed wyjęciem akumulatora trzeba uruchomić odkurzacz i zaczekać do jego wyładowania. Wyjęcie akumulatora zapewni autoryzowany punkt serwisowy.

Akumulator zawiera substancje szkodliwe dla środowiska naturalnego i z tego względu nie powinien być wyrzucany razem ze zwykłym odpadem domowym. Jego poprawną likwidacją zapewni odpowiednie miejsce zbiorcze.

