

SENCOR®

SVC 0600GG / SVC 0601GR
SVC 0602BL / SVC 0603VT
SVC 0604RD / SVC 0605RS
SVC 0606GD / SVC 0607CH
SVC 0608BK



ODKURZACZ PATYKOWY 3W1
Tłumaczenie oryginalnej instrukcji



SENCOR®

SVC 0600GG / SVC 0601GR
SVC 0602BL / SVC 0603VT
SVC 0604RD / SVC 0605RS
SVC 0606GD / SVC 0607CH
SVC 0608BK



A

1

2

3

4

5

6

7

8

9

10

11

12

13

14

15

16

17

18

19

20

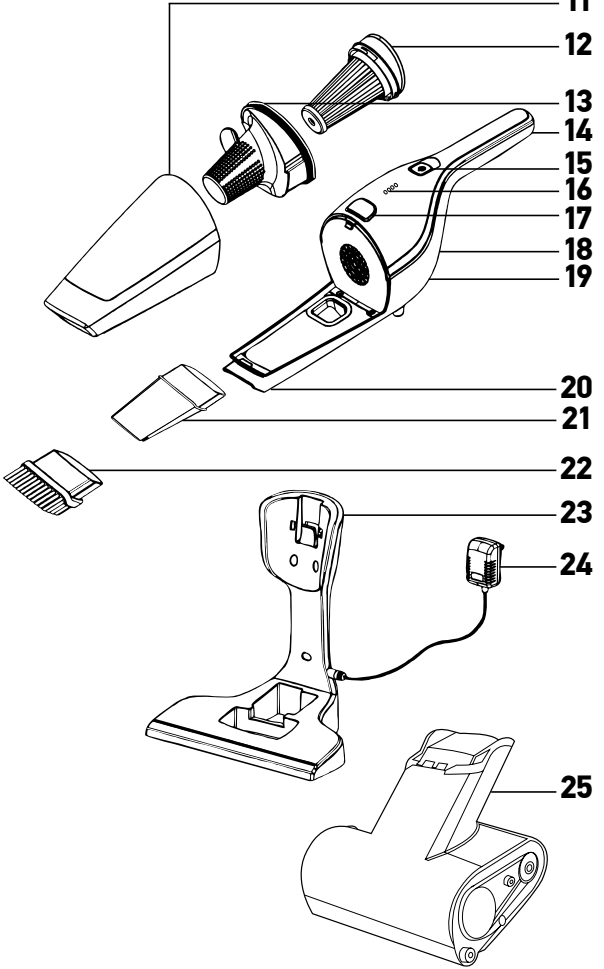
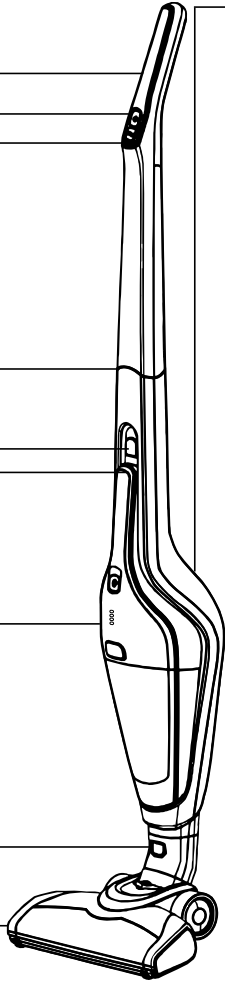
21

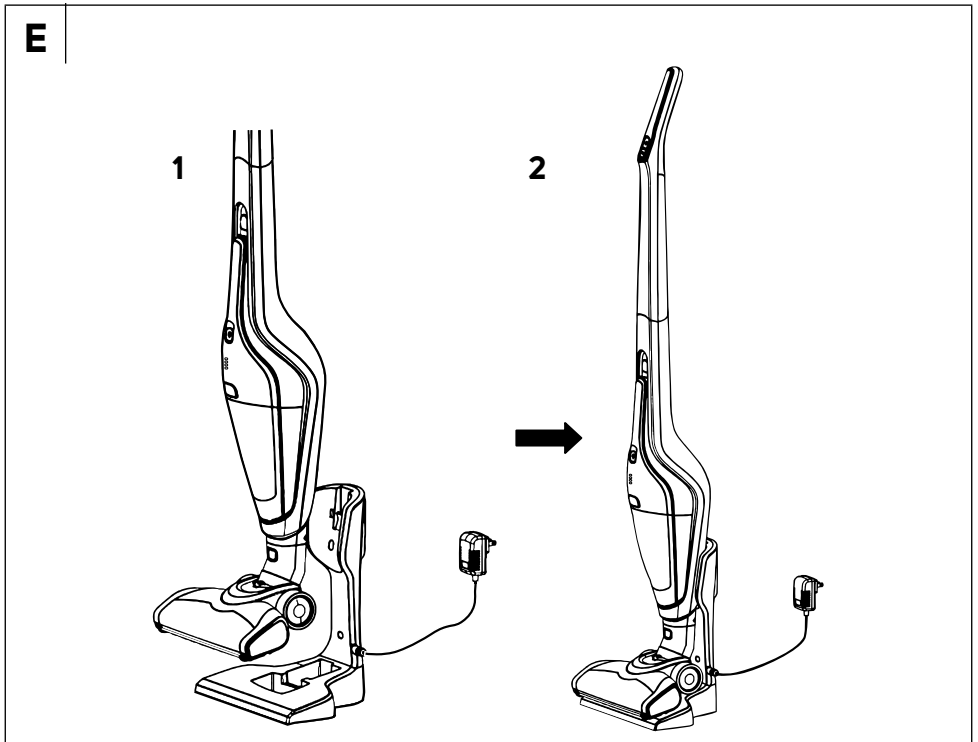
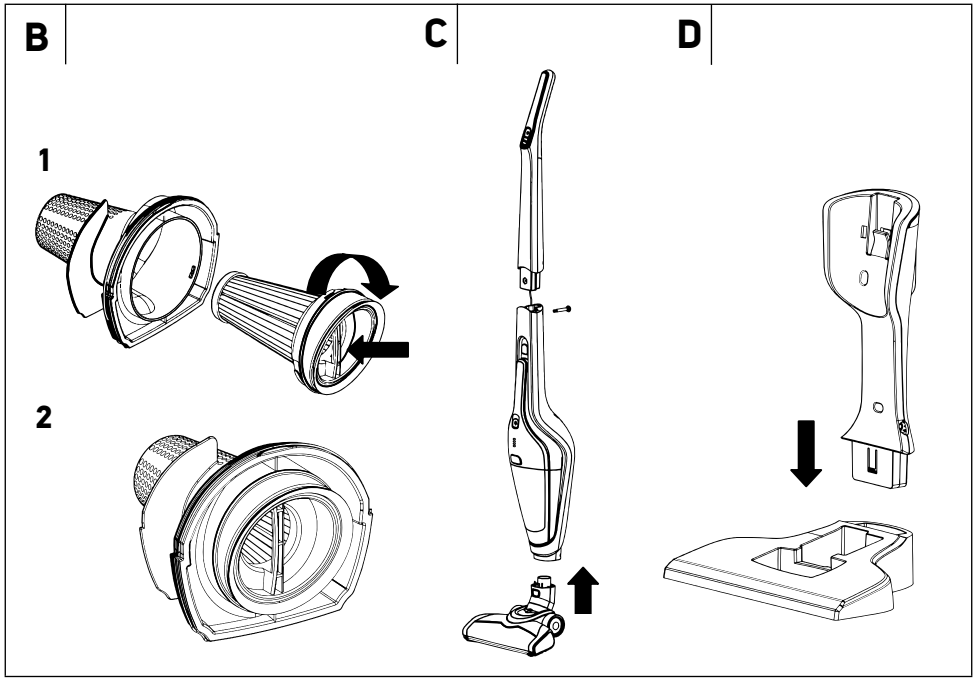
22

23

24

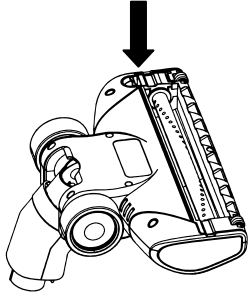
25



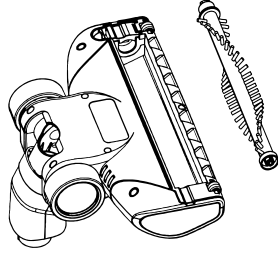


F

1



2



PL Odkurzacz patykowy 3w1

Ważne instrukcje dotyczące bezpieczeństwa

PRZECZYTAJ UWAŻNIE I ZACHOWAJ W CELU SKORZYSTANIA W PRZYSZŁOŚCI.

- Niniejszy odkurzacz mogą obsługiwać dzieci w wieku 8 lat oraz starsze lub osoby z obniżonymi fizycznymi, zmysłowymi lub psychicznymi zdolnościami lub też z niedostatecznymi doświadczeniami lub wiedzą, o ile znajdują się pod nadzorem, lub jeśli zostały pouczone o tym, jak obchodzić się z nim w bezpieczny sposób i rozumiejące potencjalne niebezpieczeństwa.
- Dzieci nie mogą bawić się produktem. Czyszczenia i konserwacji nie mogą dokonywać dzieci, nad którymi nie jest sprawowany nadzór.
- Jeżeli zasilacz jest uszkodzony należy zastąpić go oryginalnym typem. Wszelkie naprawy zasilacza należy powierzyć autoryzowanemu serwisowi. Zabrania się używania urządzenia z uszkodzonym zasilaczem.



OSTRZEŻENIE:

Wystrzegaj się kontaktu z wirującymi częściami akcesoriów ręcznych odkurzacza. Grozi ryzyko zaczepienia o te części i możliwe skaleczenie. Używaj odkurzacza wyłącznie z oryginalnym zasilaczem, stacją ładującą i akcesoriami, które zostały wraz z nim dostarczone.

- Niniejszy odkurzacz jest przeznaczony do użytku w gospodarstwach domowych, biurach oraz w pomieszczeniach podobnego rodzaju. Nie korzystaj z niego w środowisku przemysłowym.
- Nie narażaj odkurzacza na bezpośrednie działanie promieni słonecznych i nie umieszczaj go w pobliżu otwartego płomienia lub urządzeń, które są źródłem ciepła.
- Przed podłączeniem zasilacza do gniazdka sieciowego upewnij się, że napięcie podane na etykiecie jest zgodne z napięciem elektrycznym w gniazdku.
- Uważaj, by przewód zasilający zasilacza sieciowego nie dotykał gorących powierzchni lub ostrych przedmiotów. Umieść przewód zasilający zasilacza tak, aby nie można było potykać się o niego.
- Odkurzacza ani jego zasilacza sieciowego nie zanurzaj w wodzie ani innej cieczy oraz nie myj go pod ciekącą wodą.
- Przed włączeniem odkurzacza upewnij, że jest poprawnie zmontowany i wszystkie filtry wlotowe i wylotowe są zainstalowane na swoim miejscu.
- Przestrzegaj, aby podczas pracy odkurzacza nie były zablokowane otwory wylotu powietrza lub otwór ssący.
- Odkurzacza nie stosuj do odkurzenia:
 - zapalonych papierosów, palących się przedmiotów, zapalek lub rozpalonego popiołu;
 - wody i innych cieczy;
 - substancji palnych albo lotnych;
 - ostrych przedmiotów, np. czerepy, igły, szpilki itp.;
 - mąki, tynku, cementu i innych materiałów budowlanych;
 - większych kawałków papieru albo torebek plastikowych, które z łatwością mogą zablokować otwór ssący.
- Podczas odkurzenia niektórych rodzajów podłóg lub wykładzin podłogowych może dojść do wyładowania elektrostatycznego, które nie jest niebezpieczne dla użytkownika.
- Odkurzacz zawsze wyłącz, jeżeli pozostawisz go bez nadzoru albo po zakończeniu korzystania z niego oraz przed czyszczeniem.
- Przed czyszczeniem i po zakończeniu ładowania odłącz zasilacz od gniazdka.
- Zasilacz sieciowy odłączaj od gniazdka sieciowego poprzez pociąganie za wtyczkę, a nie za przewód zasilający. Inaczej mogłoby dojść do uszkodzenia zasilacza lub gniazdka.
- Jeżeli zasilacz sieciowy jest uszkodzony, należy zastąpić go oryginalnym typem. Wszelkie naprawy zasilacza należy powierzyć autoryzowanemu serwisowi.
- Nie używaj odkurzacza, jeśli nie działa prawidłowo, został uszkodzony lub zanurzony w wodzie.
- Zabrania się wykonywania napraw odkurzacza we własnym zakresie lub dokonywania jakichkolwiek modyfikacji lub dostosowań. Wszelkie naprawy należy przekazać do wykonania w autoryzowanym punkcie serwisowym. Ingerując w urządzenie narażasz się na ryzyko utraty ustawowego prawa rękojmi za wady lub utratę gwarancji jakości.

PL Odkurzacz patykowy 3w1

instrukcja obsługi

- Przed użyciem tego urządzenia prosimy o dokładne zaznajomienie się z niniejszą instrukcją, nawet jeżeli używają Państwo produktu podobnego typu. Prosimy korzystać z urządzenia tylko tak, jak jest to opisane w instrukcji użytkownika. Instrukcję należy zachować do ewentualnego zastosowania w przyszłości.
- Minimalnie w czasie trwania roszczeń z wadliwej realizacji, ewent. ustawowej gwarancji zalecamy przechowywać oryginalne opakowanie transportowe, materiał opakowania, dowód zakupu i potwierdzenie zakresu odpowiedzialności sprzedającego lub kartę gwarancji. W razie transportu zalecamy zapakować urządzenie ponownie do oryginalnego pudełka od producenta.

OPIS ODKURZACZA I JEGO AKCESORIÓW

- | | |
|--|--|
| A1 Uchwyt odkurzacza pionowego | A10 Otwory do odprowadzenia powietrza |
| A2 Przycisk do włączenia lub wyłączenia odkurzacza pionowego | A11 Pojemnik zbiorczy na kurz |
| A3 Przycisk do ustawienia 2 stopni mocy ssania i 2 prędkości szczotki obrotowej | A12 Zmnywalny wewnętrzny filtr typu HEPA |
| A4 Przewód łączący znajduje się w połączeniu pomiędzy uchwytem i korpusem odkurzacza pionowego. | A13 Zmnywalny zewnętrzny filtr |
| A5 Przycisk do zluźniania odkurzacza ręcznego z korpusu odkurzacza pionowego | A14 Uchwyt odkurzacza ręcznego |
| A6 Korpus odkurzacza pionowego | A15 Przycisk do włączenia lub wyłączenia odkurzacza ręcznego |
| A7 Bezworkowy odkurzacz ręczny z systemem Cyclone do doskonałego oddzielenia kurzu od powietrza | A16 LED wskaźnik przebiegu ładowania i stanu naładowania akumulatora |
| A8 Przycisk do zluźniania końcówki podłogowej | A17 Przycisk do zluźniania pojemnika na kurz |
| A9 Końcówka podłogowa z elektryczną szczotką obrotową | A18 Jednostka silnikowa odkurzacza ręcznego |
| | A19 Otwory do odprowadzenia powietrza |
| | A20 Otwór ssący odkurzacza ręcznego |
| | A21 Końcówka szczelinowa |
| | A22 Końcówka szczotkowa |
| | A23 Stacja ładująca z przestronią do ułożenia końcówki szczelinowej i szczotkowej |
| | A24 Adapter sieciowy |
| | A25 Cat & Dog Mini szczotka obrotowa |

MONTAŻ I DEMONTAŻ

1. Odkurzacz ręczny

- Filtr wewnętrzny wóź do filtra zewnętrznego i uchwytem filtra wewnętrznego obracaj w kierunku wskaźówek zegara (patrz rys. **B1**), dopóki nie dojdzie do połączenia obydwu filtrów (patrz rys. **B2**). Zmontowany filtr wóź do pojemnika zbiorczego na kurz i pojemnik przymocuj do jednostki silnikowej odkurzacza ręcznego.
- Na otworze ssącym możesz założyć końcówkę szczotkową albo szczelinową albo, która jest częścią akcesoriów.
- Podczas demontażu postępuj w odwrotnej kolejności. Do zdjęcia pojemnika na kurz wciśnij przycisk **A17** i jednocześnie zdejmij pojemnik.

2. Odkurzacz pionowy

- Do korpusu odkurzacza pionowego podłącz uchwyt tak, by przewód łączący był w środku połączenia. Połączenie przymocuj dostarczaną śrubą, patrz rys. **C**. Do korpusu odkurzacza pionowego wóź zmontowany odkurzacz ręczny (bez końcówki). Do części dolnej korpusu odkurzacza przymocuj końcówkę podłogową, patrz rys. **C**.

Przymocowanie końcówki jest indykowane wysunięciem przycisku **A8**.

- Podczas demontażu postępuj w odwrotnej kolejności. Do zdjęcia końcówki podłogowej wciśnij przycisk **A8** i jednocześnie zdejmij końcówkę. Do wycięcia odkurzacza ręcznego z korpusu odkurzacza pionowego wciśnij przycisk **A5** i jednocześnie wyjmij odkurzacz ręczny.

3. Stacja ładująca

- Montaż stacji ładującej wykonaj poprzez włożenie części górnej do dolnej (patrz rys. **D**).

W celu zapewnienia lepszej stateczności można stację przymocować dostarczonymi śrubami do ściany, jednocześnie należy zwrócić na to, by stacja umieszczona była w zasięgu gniazdka sieciowego.

- Podczas demontażu postępuj w odwrotnej kolejności.

POZYJCA PARKOWANIA ODKURZACZA

- Do wprowadzenia odkurzacza pionowego do pozycji parkowania umieść czubek swej stopy od góry na końcówce podłogowej i postym ruchem uchwytu w kierunku do przodu zabezpiecz odkurzacz w pozycji pionowej. Zapadka umieszczona z przodu na przegubie końcówki podłogowej wpadnie do rowka w górnej ostonie końcówki podłogowej.
- Do odbezpieczenia odkurzacza pionowego z pozycji parkowania umieść czubek swej stopy od góry na końcówce podłogowej i uchwyt wychył do tyłu. Zapadka umieszczona z przodu na przegubie końcówki podłogowej wysunie się z rowka w górnej ostonie końcówki podłogowej.

ŁADOWANIE ODKURZACZA

- Zmontowaną stację ładującą umieść na suchej, równej i stabilnej powierzchni w zasięgu gniazdka sieciowego.
- Złącze adaptera sieciowego podłącz do gniazdka, które umieszczone jest na stronie bocznej stacji ładującej, a wtyczkę adaptera podłącz do gniazdka sieciowego.
- Odkurzacz pionowy, który przedtem wyłączyłeś i wprowadziłeś do pionowej pozycji parkowania, umieść w stacji, patrz rys. **E**. Po włożeniu do stacji odkurzacza przełączy się do trybu ładowania i wskaźniki LED będą sygnalizować stan ładowania wbudowanego akumulatora. Do pełnego naładowania potrzebnych jest około 6 godzin. Rzeczywisty stan ładowania zależy od stanu wyładowania akumulatora.
- Kiedy proces ładowania zostanie zakończony, zapalą się wszystkie wskaźniki LED.
- Po skończeniu sprzątania i wyczyszczeniu urządzenia, należy urządzenie umieścić w bazie ładującej, aby naładować akumulator.
- Zostaw ładowarkę nieustannie podłączoną do gniazdka elektrycznego. Elektronika w urządzeniu steruje ładowaniem akumulatora, aby zawsze był optymalnie naładowany. Gdy akumulator jest w pełni naładowany, elektronika przemie ładowanie, w razie potrzeby ponownie doładuje akumulator. Nie musisz martwić się o niepotrzebne zużycie energii elektrycznej.
- Wyciągaj ładowarkę z gniazdka wyłączenie podczas dłużej nieobecności. Po powrocie podłącz ponownie do gniazdka elektrycznego, aby odkurzacz był przygotowany następnego użycia.

OBŚLUGA ODKURZACZA

1. Odkurzacz pionowy

- Odkurzacz pionowy możesz wykorzystać do odkurzenia różnego typu okładzin podłogowych, jakimi są np. twarde okładziny podłogowe, dywany itp.
- Odkurzacz chwyć za uchwyt i pociągnięciem w kierunku do góry wyjmij go ze stacji ładującej. Po wyjęciu ze stacji powinien być odkurzacz zabezpieczony w pionowej pozycji parkowania. Po wyzoleniu z pozycji parkowania można uchwytem poruszać w kierunku pionowym.
- Odkurzacz uruchom wciśnięciem przycisku **A2**. Przyciskiem **A3** regulujesz moc odkurzacza i prędkość szczotki obrotowej w dwu stopniach.
- Wskaźniki LED sygnalizują stan naładowania akumulatora. Ze stopniowym wyładowywaniem akumulatora gasną poszczególne wskaźniki LED. Jeżeli dojdzie do jego wyładowania, wszystkie wskaźniki LED zgasną i odkurzacz się zatrzyma.
- Po zakończeniu eksploatacji wyłącz odkurzacz wciśnięciem przycisku **A2**. Wyczyść go zgodnie z instrukcjami podanymi w rozdziale Konserwacja i czyszczenie i pozostaw go naładować według instrukcji w rozdziale Ładowanie odkurzacza.

2. Odkurzacz ręczny

- Odkurzacz ręczny włączysz wciśnięciem przycisku **A15**. Możesz wykorzystać go do odkurzenia miejscowo zanieczyszczonych podłóg, mebli itp. Odkurzanie trudno dostępnych miejsc ułatwi końcówka szczelinowa i do odkurzenia mebli tapicerowanych końcówka szczotka.
- Po zakończeniu eksploatacji wyłącz odkurzacz ponownym wciśnięciem przycisku **A15**. Wyczyść go zgodnie z instrukcjami podanymi w rozdziale Konserwacja i czyszczenie i pozostaw go naładować według instrukcji w rozdziale Ładowanie odkurzacza.

3. Cat & Dog Mini szczotka obrotowa

- Cat & Dog Mini szczotka obrotowa jest wyposażona we własny silnik elektryczny. Szczotkę obrotową przymocuj do odkurzacza ręcznego. Odkurzacz ręczny włączysz wciśnięciem przycisku **A15**. Możesz zastosować do odkurzenia tapicerki mebli lub wnętrza samochodów. Z łatwością usunie włosy lub sierść zwierząt z mebli, dywanów, wykładzin lub z wnętrza samochodu.
- Po skończeniu eksploatacji wyłącz odkurzacz wciśnięciem przycisku **A15**. Czyszczenie wykonaj zgodnie z wskazówkami podanymi w rozdziale Konserwacja i czyszczenie, oraz doładuj akumulator zgodnie z instrukcjami podanymi w rozdziale.

KONSERWACJA I CZYSZCZENIE

- Przed czyszczeniem zawsze upewnij się, że odkurzacz jest wyłączony i adapter sieciowy odłączony od gniazdka.

Pojemnik zbiorczy na kurz i filtry

- Odkurzacz ręczny zdemontuj zgodnie z wskazówkami podanymi w rozdziale Montaż i demontaż. Usuń zawartość pojemnika, wypłucz go wodą i porządnie wytrzyj do sucha.
- Z filtra zewnętrznego usuń kurz i nieczystości. Umij go pod ciekłą wodą i dokładnie potem wysusz albo pozostaw go swobodnie uschnąć.
- W przypadku, że zanieczyszczony jest wewnętrzny filtr typu HEPA, umyj go pod stałym prądem ciekącej wody i pozostaw swobodnie uschnąć.



Ostrzeżenie:

Zanim zmontujesz odkurzacz, upewnij się, że wszystkie jego części są zupełnie suche. Przed uruchomieniem upewnij się, że wszystkie filtry są poprawnie zainstalowane w swoim miejscu. Inaczej mogłyby dojść do uszkodzenia odkurzacza. Zanieczyszczenie filtrów prowadzi do obniżenia ich sprawności i dlatego nie zaniedbuj ich czyszczenia.

- Po około 6 miesiącach stosowania zalecamy wymienić wewnętrzny filtr typu HEPA nowym. Zapasowe filtry nabyć można w zwykłych sklepach lub sklepach internetowych.

Kończówka podłogowa i inne końcówki

- Jeżeli zanieczyszczona jest szczotka obrotowa przez włosy lub sierść zwierzęcą, zdemontuj końcówkę podłogową z korpusu odkurzacza. Obróć ją tak, by szczotka obrotowa skierowana była do góry. Po lewej stronie końcówki umieszczona jest zapadka, którą zabezpieczona jest osłona szczotki, patrz rys. **F1**. Złuzuj zapadkę, uchyl osłonę i wyjmij szczotkę (patrz rys. **F2**).
- Ze szczotki obrotowej i przestrzeni wewnętrznej końcówki podłogowej usuń wszystkie nieczystości. Po wyczyszczeniu wróć szczotkę obrotową z powrotem w swe miejsce. Zamknij i zabezpiecz osłonę.
- Do czyszczenia powierzchni końcówki podłogowej oraz końcówek użyj suchej lub lekko zwilżonej szmatki. Wszystko następnie wytrzyj do sucha.

Zewnętrzna powierzchnia odkurzacza

- Zewnętrzną powierzchnię odkurzacza czyść czystą suchą lub lekko zwilżoną szmatką. Wszystko następnie wytrzyj do sucha. Zwiększoną uwagę poświęć czyszczeniu korpusu odkurzacza pionowego. W części, gdzie umieszczony jest otwór ssący, może dochodzić do gromadzenia się kurzu, który musi być regularnie usuwany.
- Stację czyść suchą lub lekko zwilżoną szmatką, jednocześnie uważaj, by nie doszło do nawilżenia gniazdka do podłączenia złącza adaptera sieciowego. Wszystko następnie wytrzyj do sucha.
- Do czyszczenia odkurzacza nie używaj druczanych czyszczywek, ściernych środków czyszczących, rozpuszczalników itd.

DANE TECHNICZNE

Adapter

Węjście.....	100–240 V~, 50/60 Hz, 0,5 A
Wyjście.....	27 V $\overline{\text{---}}$, 0,5 A
Klasa ochrony (przed porażeniem prądem elektrycznym).....	II

Odkurzacz

Pobór mocy.....	110 W
Elektryczna szczotka obrotowa.....	10 W
Akumulator.....	Li-Ion / 21,6 V $\overline{\text{---}}$ / 2000 mAh
Czas potrzebny do pełnego naładowania	około 4 - 6 godz.
Czas pracy po pełnym naładowaniu	\geq 21 min (odkurzacz ręczny)
.....	\geq 20 min (odkurzacz pionowy - wysoka moc)
.....	\geq 45 min (odkurzacz pionowy - niska moc)
Poziom hałasu.....	79 dB(A)
Objętość pojemnika na kurz.....	0,5 l

Deklarowana wartość emisji hałasu odkurzacza SVC 0600GG, SVC 0601GR, SVC 0602BL, SVC 0603VT, SVC 0604RD, SVC 0605RS, SVC 0606GD, SVC 0607CH, SVC 0608BK wynosi 79 dB(A), co oznacza poziom mocy akustycznej A w stosunku do referencyjnej mocy akustycznej 1 pW.

Wyjaśnienie terminów technicznych

Stopień ochrony przed porażeniem prądem elektrycznym:



Klasa II – Ochrona przed porażeniem prądem elektrycznym jest zapewniona za pomocą podwójnej lub wzmocnionej izolacji.



Symbol domu (użycie w gospodarstwie domowym)

Wyrób jest przeznaczony wyłącznie do użytku w gospodarstwach domowych. Wyrób nie jest przeznaczony do użytku na zewnątrz.



Symbol przeczytania instrukcji

Stopień ochrony przed porażeniem prądem elektrycznym: Przed przystąpieniem do eksploatacji urządzenia, dokładnie przeczytaj wszystkie instrukcje dotyczące jego obsługi.



Niniejszy symbol oznacza, że nie wolno używać urządzenia, jeżeli widelec wtyczki jest uszkodzony.

Możliwość zmiany tekstu i specyfikacji technicznych zastrzeżona.

WSKAZÓWKI I INFORMACJE DOTYCZĄCE POSTĘPOWANIA ZE ZUŻYTYM OPAKOWANIEM

Wykorzystany materiał opakowania umieścić w miejscu określonym przez gminę do wyrzucania odpadu.

LIKWIDACJA ZUŻYTYCH URZĄDZEŃ ELEKTRYCZNYCH I ELEKTRONICZNYCH



Niniejszy symbol na produktach lub towarzyszących dokumentach oznacza, iż zużytych produktów elektrycznych lub elektronicznych nie wolno wyrzucać do zwykłego odpadu komunalnego. Do poprawnej utylizacji, odnowy lub recyklingu oddać takie produkty w miejscach zbiorczych dla tego typu odpadów. Alternatywnie w niektórych państwach Unii Europejskiej albo innych krajach europejskich można oddać swe wyroby

lokalnemu sprzedawcy w czasie zakupu podobnego nowego wyrobu. Poprawną likwidacją niniejszego produktu pomożesz zachować cenne źródła naturalne i wspierać prewencję potencjalnych negatywnych wpływów na środowisko naturalne i zdrowie ludzkie, co mogły by być następstwem niepoprawnej likwidacji odpadów. Kolejnych informacji uzyskać można w urzędach gminnych lub miejscach zbioru odpadów. W przypadku niepoprawnej likwidacji niniejszego produktu nałożone mogą zostać kary zgodnie z lokalnymi przepisami.

Dla podmiotów w krajach Unii Europejskiej.

Jeżeli chcesz likwidować urządzenie elektryczne lub elektroniczne, pozyskaj potrzebne informacje od swego sprzedawcy lub dostawcy.

Likwidacja w krajach poza Unię Europejską.

Symbol ten obowiązuje w Unii Europejskiej. Jeżeli chcesz likwidować niniejsze urządzenie pozyskaj potrzebne informacje dot. poprawnej likwidacji w lokalnych urzędach lub od swego sprzedawcy.



Niniejszy wyrób spełnia wszelkie podstawowe wymagania dyrektyw UE, którymi jest on objęty.

LIKWIDACJA BATERII



Przed likwidacją wyrobu albo jego oddaniem w określonym miejscu zbiorczym zapewnić trzeba, by wyjęty został z niego wbudowany akumulator. Przed wyjęciem akumulatora trzeba uruchomić odkurzacz i zaczekać do jego wyładowania. Wyjęcie akumulatora zapewni autoryzowany punkt serwisowy.

Akumulator zawiera substancje szkodliwe dla środowiska naturalnego i z tego względu nie powinien być wyrzucany razem ze zwykłym odpadem domowym. Jego poprawną likwidację zapewni odpowiednie miejsce zbiorcze.

