

SENCOR®

SMG 540BK
SMG 640SL



MLÝNEK NA MASO

Návod k použití v originálním jazyce

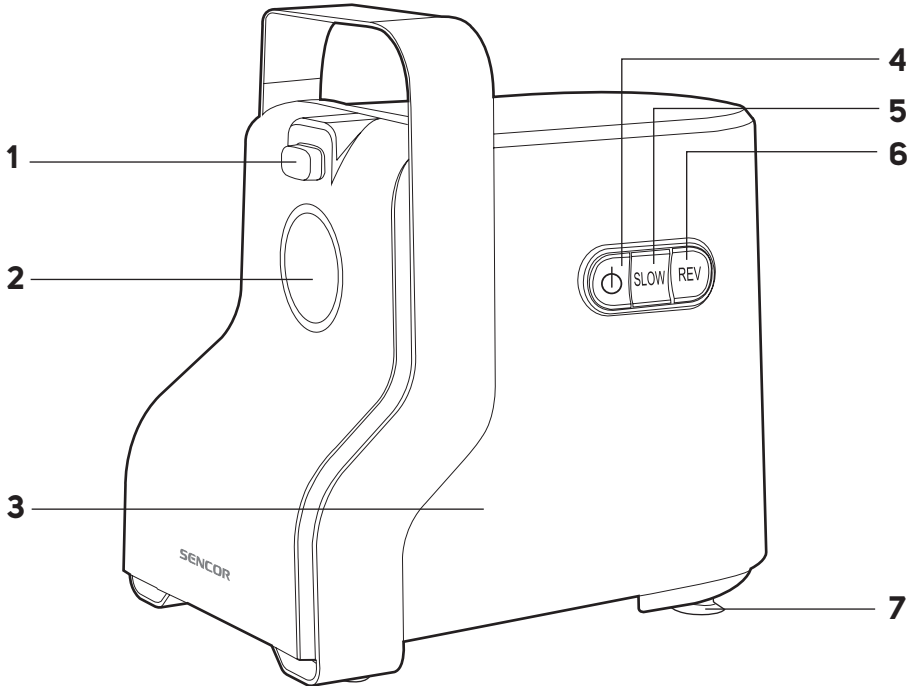


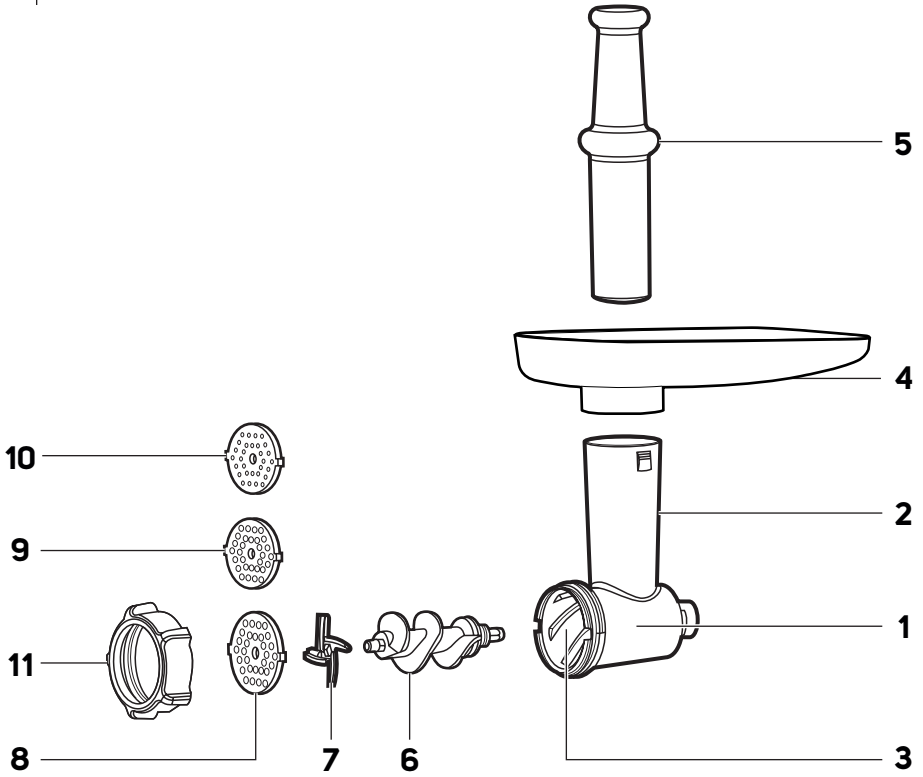
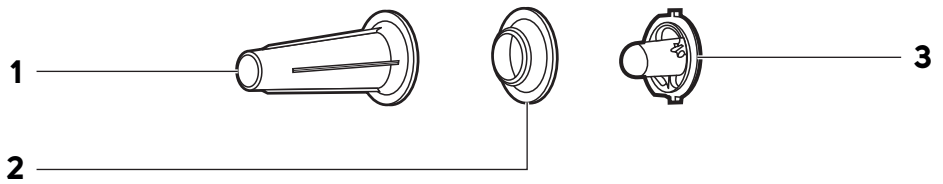
SENCOR®

**SMG 540BK
SMG 640SL**



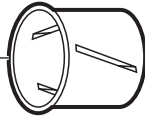
A



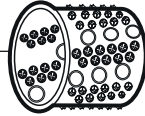
B**C**

D

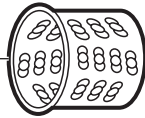
8



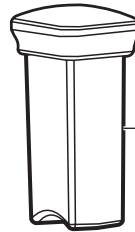
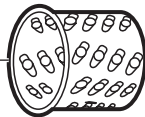
7



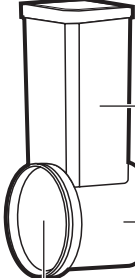
6



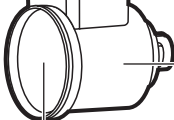
5



4



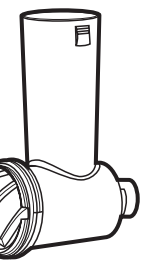
2

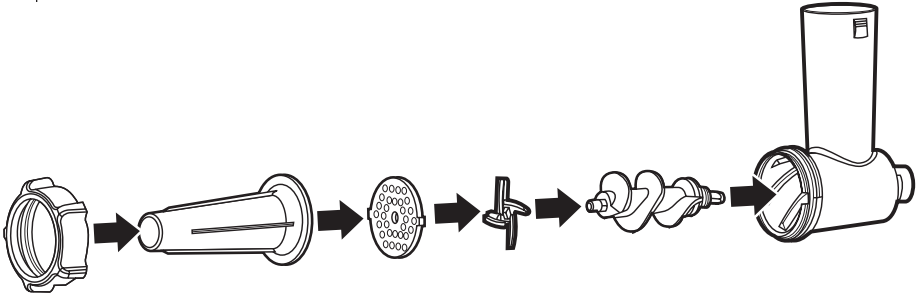
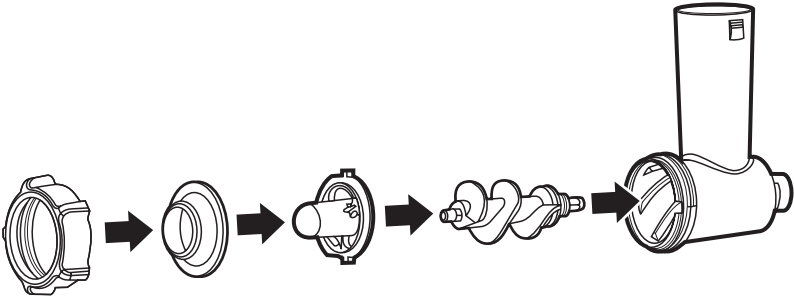


1

3

E



F**G**

Důležité bezpečnostní pokyny

ČTĚTE POZORNĚ A USCHOVEJTE JE PRO BUDOUCÍ POUŽITÍ.

- Tento spotřebič nesmějí používat děti. Udržujte spotřebič a jeho přívod mimo dosah dětí.
- Spotřebič mohou používat osoby se sníženými fyzickými, smyslovými či mentálními schopnostmi nebo nedostatkem zkušeností a znalostí, pokud jsou pod dozorem nebo byly poučeny o používání spotřebiče bezpečným způsobem a rozumí případným nebezpečím.
- Děti si se spotřebičem nesmějí hrát.
- Pokud je přívodní kabel poškozen, jeho výměnu svěřte odbornému servisnímu středisku, aby se zabránilo vzniku nebezpečné situace. Spotřebič s poškozeným přívodním kabelem je zakázáno používat.
- Při nesprávném používání hrozí riziko poranění.
- Věnujte pozornost při manipulaci s mlecím nožem, zvláště při vyjímání a během čištění. Čepele mlecího nože jsou ostré a hrozí riziko vážného poranění.
- Části spotřebiče a příslušenství, které přicházejí do kontaktu s potravinou, čistěte podle pokynů v tomto návodu.
- Vždy odpojte spotřebič od napájení, pokud ho necháváte bez dozoru a před montáží, demontáží nebo čištěním.

• Před výměnou příslušenství nebo přístupných částí, které se při používání pohybují, vypněte spotřebič a odpojte ho od napájení.

- Spotřebič je určen pro použití v domácnosti. Tento spotřebič je určen pro zpracování běžného množství potravin v domácnosti. Nepoužívejte jej k jiným účelům, ke kterým není určen.
- Spotřebič nepoužívejte v průmyslovém nebo laboratorním prostředí nebo venku.
- Před připojením spotřebiče k elektrické zásuvce se ujistěte, že se shoduje napětí uvedené na jeho typovém štítku s napětím ve vaší zásuvce. Spotřebič připojujte pouze k řádné uzemněné zásuvce. Nepoužívejte prodlužovací kabel.
- Před použitím plně rozvíňte přívodní kabel.
- Přívodní kabel spotřebiče nepřipojujte a neodpojujte od elektrické zásuvky mokřima rukama.
- Dbejte na to, aby se vidlice přívodního kabelu nedostala do kontaktu s vlhkostí, vodou nebo jinou kapalinou. Pokud se tak přesto stane, vidlici pečlivě vysušte před dalším použitím.
- Neodpojujte spotřebič od elektrické zásuvky tahem za přívodní kabel. Mohlo by dojít k poškození kabelu nebo elektrické zásuvky. Kabel odpojujte od zásuvky tahem za zástrčku.
- Na přívodní kabel nepokládejte těžké předměty. Dbejte na to, aby přívodní kabel nevisel přes okraj stolu nebo aby se nedotýkal horkého povrchu nebo ostrých předmětů.
- Přívodní kabel udržujte v suchu.
- Přívodní kabel neomotávejte kolem spotřebiče.
- Spotřebič používejte pouze s originálním příslušenstvím, které je s ním dodáváno.
- Před každým použitím se přesvědčte, že zvolené příslušenství není poškozeno. Nikdy nepoužívejte spotřebič s poškozeným příslušenstvím.
- Spotřebič umísťujte pouze na rovný, suchý a stabilní povrch.
- Spotřebič a jeho příslušenství nepokládejte na elektrický nebo plynový vaříč ani do jeho blízkosti, na okraj stolu nebo na nestabilní povrchy.
- Spotřebič a jeho příslušenství neumísťujte do blízkosti topných těles, otevřeného ohně nebo jiných zdrojů tepla.
- Před uvedením spotřebiče do chodu se ujistěte, že je správně sestaven.
- Při provozu se nedotýkejte rotujících částí, které jsou v pohybu. Jinak může dojít k úrazu.
- Vždy dodržujte provozní dobu a dobu, určenou k vychladnutí spotřebiče před dalším spuštěním. Časy jsou uvedeny v tomto návodu v příslušné kapitole.
- Nepoužívejte spotřebič v nepřetržitém provozu déle než 5 minut. Nechte jej 10 minut vychladnout.
- Spotřebič nespouštějte naprázdno. Nesprávné používání spotřebiče může nepříznivě ovlivnit jeho životnost.
- Nepoužívejte spotřebič na drcení kostí, ořechů nebo jiných tvrdých potravin. Před jeho použitím odstraňte z masa kosti, kůži, chrupavky apod.
- Nikdy nezpracovávejte zmrzlé potraviny. Zmrzlé potraviny musí být před zpracováním ve spotřebiči rozmrazeny.
- Aby nedocházelo k ucpávání spotřebiče, při podávání potravin do plničního hrdla tlače jemně na pečovadlo.
- Vždy používejte pečovadlo dodané se spotřebičem. Nikdy nepoužívejte prsty nebo jiné předměty k protlačení přísad plnicím hrdlem během provozu spotřebiče.
- Na spotřebiči neprovádějte jakoukoli jinou údržbu, než je čištění jednotlivých součástí popsané v tomto návodu.
- Nikdy nepoužívejte spotřebič, který je jakkoli poškozen.
- Nepoužívejte spotřebič, pokud upadl na zem, pokud byl ponořen do vody, pokud nefunguje správně nebo je jakkoli poškozen.
- Spotřebič vždy vypněte a odpojte od elektrické zásuvky, pokud ho nebudete používat, pokud ho necháváte bez dozoru a před připevněním, sejmutím nebo výměnou příslušenství, před čištěním, údržbou nebo uskladněním.
- Abyste zabránili nebezpečí úrazu elektrickým proudem, nikdy neponožte motorovou základnu a přívodní kabel do vody nebo jiné tekutiny ani tyto části nemýjte pod tekoucí vodou.
- Aby se zabránilo vzniku nebezpečné situace, spotřebič neopravujte sami ani jej nijak neupravujte. Veškeré opravy svěťte autorizovanému servisnímu středisku. Zásahem do spotřebiče se vystavujete riziku ztráty zákonného práva z vadného plnění, případně záruky za jakost.

- Děkujeme, že jste si zakoupili náš výrobek značky SENCOR, a věříme, že s ním budete spokojeni.
- Před použitím tohoto spotřebiče se prosím seznamte s návodem k jeho obsluze, a to i v případě, že jste již obeznáni s používáním spotřebičů podobného typu. Spotřebič používejte pouze tak, jak je popsáno v tomto návodu k použití. Návod uschovejte pro případ další potřeby.
- Minimálně po dobu trvání zákonného práva z vadného plnění, případně záruky za jakost doporučujeme uschovat originální přepravní karton, balící materiál, pokladní doklad a potvrzení o rozsahu odpovědnosti prodávajícího nebo záruční list. V případě přepravy doporučujeme zabalit spotřebič opět do originální krabice od výrobce.

**Varování:**

Žádná část tohoto spotřebiče není určena k mytí v myčce nádobí!
Při čištění křížového nože a struhadel dbejte zvýšené opatrnosti, abyste se neporanili o jejich ostří.

- Motorovou základnu a otvor pro upevnění mlýnku nebo strouhacího nástavce otřete suchou utěrkou.

**Varování:**

Motorovou základnu a její přívodní kabel neoplachujte pod vodou ani je neponořujte do vody. Zabraňte, aby do tlačítek vnikla voda.

POPIS SPOTŘEBIČE

- | | |
|---|--|
| A1 Tlačítko pro upevnění/uvolnění mlýnku nebo strouhacího nástavce | A3 Motorová základna |
| A2 Otvor pro upevnění mlýnku nebo strouhacího nástavce | A4 Tlačítko zapnutí/vypnutí |
| | A5 Tlačítko SLOW (pomalý chod) |
| | A6 Tlačítko REV (zpětný chod) |
| | A7 Protiskluzové nohy |

POPIS PŘÍSLUŠENSTVÍ – MLÝNEK NA MASO

- | | |
|--------------------------|-----------------------------------|
| B1 Mlýnek | B7 Křížový nůž |
| B2 Plnicí hrdlo | B8 Hrubý mlecí disk |
| B3 Mlecí komora | B9 Jemný mlecí disk |
| B4 Plnicí miska | B10 Extra jemný mlecí disk |
| B5 Pěchovadlo | B11 Šroubovací uzávěr |
| B6 Šneková hřídel | |

POPIS PŘÍSLUŠENSTVÍ – NÁSTAVEC NA VÝROBU UZENIN

- | | |
|--|---------------------------------------|
| C1 Nástavec na výrobu uzenin | C3 Tvarovač (pro výrobu Kebbe) |
| C2 Separátor (pro výrobu Kebbe) | |

POPIS PŘÍSLUŠENSTVÍ – STROUHACÍ NÁSTAVEC

- | | |
|--|---|
| D1 Strouhací nástavec | D6 Struhadlo na jemné strouhání |
| D2 Plnicí hrdlo | D7 Struhadlo na tvrdý sýr a ořechy |
| D3 Komora | D8 Struhadlo na krájení plátků |
| D4 Pěchovadlo | |
| D5 Struhadlo na hrubé strouhání | |

ÚČEL POUŽITÍ

- Mlýnek je určený ke zpracování masa, drůbeže, ryb, zeleniny a ovoce. Umožňuje semletí všech druhů mas zbavených kostí, šlach a kůže.
- Strouhací nástavec lze použít k sekání, krouhání, strouhání a škrabání téměř všech druhů ovoce a zeleniny. Struhadla použijte ke zpracování ovoce, zeleniny, sýra a podobných potravin.

PŘED PRVNÍM POUŽITÍM

- Před prvním použitím vyjměte spotřebič a jeho příslušenství z obalového materiálu a odstraňte veškeré propagační štítky či etikety. Zkontrolujte, že spotřebič ani žádná jeho součást nejsou poškozeny.
- Všechny části, které přicházejí do styku s potravinami, před prvním použitím omyjte v teplé vodě za použití neutrálního kuchyňského saponátu. Poté tyto části opláchněte čistou vodou a nechteje volně uschnout nebo jej vytřete dosucha jemnou utěrkou.

UMÍSTĚNÍ

- Motorovou základnu umístěte na rovný, suchý, čistý a stabilní povrch v dosahu síťové zásuvky.
- Zajistěte okolo základny dostatečný volný prostor pro manipulaci.

SESTAVENÍ**Mlýnek na mletí masa (obr. E)**

1. Stiskněte a podržte tlačítko pro upevnění/uvolnění mlýnku a přiložte mlýnek k otvoru v základně.
2. Nakloňte mlýnek směrem doprava (úhel asi 45°) a vložte jej do otvoru.
3. Otočte mlýnek proti směru hodinových ručiček, abyste jej zajistili.
4. Uvolněte tlačítko pro upevnění/uvolnění mlýnku.
5. Do mlecí komory vložte šnekovou hřídel. Mírně ji pootočte, aby zapadla do otvoru v základně.
6. Na šnekovou hřídel nasadte křížový nůž tak, aby ostří směřovala dopředu.
7. Nasadte požadovaný mlecí disk tak, aby výstupek v mlecí komoře zapadl do výjezu v disku.
8. Nakonec našroubujte šroubovací uzávěr a pevně jej utáhněte.
9. Do plnicího hrdla mlýnku vložte misku.

Mlýnek na přípravu uzenin (obr. F)

1. Složte mlýnek podle kroků 1–7 podle pokynů v části „**Mlýnek na mletí masa**“.
2. Na mlecí disk nasadte nástavec na výrobu uzenin.
3. Nakonec našroubujte šroubovací uzávěr a pevně jej utáhněte.
4. Do plnicího hrdla mlýnku vložte misku.

Mlýnek na přípravu kebbe (obr. G)

1. Složte mlýnek podle kroků 1–5 podle pokynů v části „**Mlýnek na mletí masa**“.
2. Na šnekovou hřídel nasadte tvarovač a pak separátor.
3. Nakonec našroubujte šroubovací uzávěr a pevně jej utáhněte.
4. Do plnicího hrdla mlýnku vložte misku.

Mlýnek se strouhacím nástavcem

1. Stiskněte a podržte tlačítko pro upevnění/uvolnění a přiložte strouhací nástavec k otvoru v základně.
2. Nakloňte strouhací nástavec směrem doprava (úhel asi 45°) a vložte jej do otvoru.
3. Otočte nástavecem proti směru hodinových ručiček, abyste jej zajistili.
4. Uvolněte tlačítko pro upevnění/uvolnění.
5. V závislosti na preferované hrubosti strouhání zvolte struhadlo a vložte jej do strouhací komory nástavce. Otočením struhadla ve směru hodinových ručiček jej zajistěte v komoře.
6. Do plnicího hrdla nástavce vložte pěchovadlo.

**Varování:**

Při manipulaci s křížovým nožem nebo se struhadly dbejte zvýšené pozornosti, abyste se nezranili o jejich ostří.

POUŽITÍ

- Zkontrolujte, že je mlýnek správně sestavený.
- Potraviny, které chcete zpracovat, položte na plnicí miskou.

**Varování:**

Nikdy se nesazte rozemlít zmrazené maso a jiné zmrazené suroviny, maso s kostmi, chrupkavkami, šlachovitě kusy masa, pecky, ořechy ve skořápce apod. Před mletím je třeba zmrazené suroviny nejprve nechat zcela rozmrazit.

- Pod mlýnek umístěte vhodnou miskou nebo talíř, do které budou zpracované potraviny padat.
- Zapojte zástrčku přírodního kabelu do síťové zásuvky.
- Zapněte mlýnek tlačítkem zapnutí/vypnutí a mlýnek se spustí.
- Do plnicího hrdla postupně vkládejte surovinu a pomocí pýchovadla ji protlačujte do mlecí komory. Plnicí hrdlo nepřepřítujte, aby nedošlo k ucpání mlýnku. Na pýchovadlo tlače jemně.

**Varování:**

Ke stlačování potraviny nikdy nepoužívejte prsty nebo jiné předměty. Vždy k tomu používejte dodané pýchovadlo.

- Pokud dojde k ucpání plnicího hrdla, nejprve vypněte mlýnek tlačítkem zapnutí/vypnutí a pokuste se jej uvolnit pomocí zpětného chodu. Pokud zpětný chod mlýnek neuvolní, odpojte jej od elektrické zásuvky, sejměte mlýnek ze základny a vyčistěte jej. Pokud je to potřeba, mlýnek kompletně rozeberte, vyčistěte a znovu sestavte. Upevněte jej zpět na základnu a pokračujte v práci.

**Varování:**

Maximální doba nepřetržitého provozu spotřebiče je 5 minut. Poté jej nechejte zhruba 10 minut vychladnout.

- Po ukončení používání vypněte chod základny tlačítkem zapnutí/vypnutí a odpojte přírodní kabel od elektrické zásuvky. Ujistěte se, že se rotující části přestaly otáčet, mlýnek odeberte ze základny a rozeberte jej na jednotlivé části. Všechny použité části pak vyčistěte dle pokynů uvedených v kapitole „ČISTĚNÍ A ÚDRŽBA“.

ZPĚTNÝ CHOD

- V případě neobvyklého chování mlýnku (např. vyšší hlučnost či vibrace, ucpání mlecí komory) jej vypněte stisknutím tlačítka zapnutí/vypnutí.
- Poté stiskněte tlačítko **REV** (zpětný chod). Šnek začne rotovat opačným směrem a mlecí komora se začne vyprazdňovat.
- Pokud se tak nestane, základnu odpojte od elektrické zásuvky, mlýnek kompletně rozeberte, vyčistěte a znovu sestavte. Upevněte jej zpět na základnu a pokračujte v práci.

POMALÝ CHOD

- Stiskněte tlačítko **SLOW** pro spuštění pomalého chodu. Šnek se bude otáčet při nižší rychlosti v porovnání s běžným provozem.
- Pomalý chod je vhodný např. při přípravě uzenin nebo kebbe.

TIPY A RADY**Mletí**

- Před mletím odstraňte z masa všechny kosti, chrupavky a šlachy. Maso nakrájete na kousky o rozměrech přibližně 20 x 20 x 40 mm. Nechte maso kompletně rozmrazit před jeho dalším zpracováním.
- Ovoce a zeleninu nakrájete na kousky, které volně projdou plnicím hrdlem. Ovoce nebo zeleninu podle potřeby oloupejte a odstraňte pecky, jádřince apod.

Výroba uzenin

- Připravte si namletou masovou směs a střívkko k plnění. Střívkko před plněním vložte na 10 minut do vlažné vody. Mokré střívkko nasuňte na nástavec. Na konci střívkka nechte pár centimetrů volných a poté jej zavažte nebo zašpejtlujte.

Strouhání

- Nakrájete potraviny na kousky, které volně projdou plnicím hrdlem. Ovoce nebo zeleninu podle potřeby oloupejte a odstraňte pecky, jádřince apod.

ROZEBRÁNÍ

- Ujistěte se, že je mlýnek vypnutý a zástrčka přírodního kabelu je odpojena od síťové zásuvky.
- Stiskněte a podržte tlačítko pro upevnění/uvolnění.
- Otočte mlýnkem/nástavcem ve směru hodinových ručiček zhruba do úhlu 45° a vyasuňte jej z otvoru základny.
- Uvolněte tlačítko pro upevnění/uvolnění.

ČISTĚNÍ A ÚDRŽBA

- Mlýnek je nutné vyčistit po každém použití.
- Při čišnění odpojte zástrčku přírodního kabelu od síťové zásuvky a nechte spotřebič vychladnout.
- K čišnění jakýchkoli částí spotřebiče nepoužívejte čisticí prostředky s abrazivním účinkem, ředidla apod., které by mohly poškodit povrch spotřebiče. Žádná součást tohoto spotřebiče není určena pro mytí v myčce nádobí.

**Varování:**

Abyste zabránili nebezpečí úrazu elektrickým proudem, neponořujte spotřebič, napájecí kabel ani síťovou zástrčku do vody nebo jiné tekutiny.

Mlýnek/strouhací nástavec

- Mlýnek nebo strouhací nástavec demontujte na jednotlivé části. Všechny demontované části očistěte od zbytků surovin, omyjte v teplé vodě s přidávkem saponátu určeného k mytí nádobí a opláchněte pod čistou tekoucí vodou. Poté je nechejte volně uschnout nebo důkladně vyfýčete dosucha jemnou utěrkou.
- V mlecí komoře mlýnku mohou zůstat zbytky nenamletého masa, které se obtížně čistí. Pro jejich snadnější odstranění můžete semlít krajíc chleba nebo rohlík. Doporučujeme mlecí nástavec rozebírat ve dřezu nebo ve větší míse, abyste zabránili případnému zašpinění pracovní plochy. Pokud jste mlýnek nebo strouhací nástavec používali delší dobu, je možné, že základna bude na dotek horká. Před čišněním ji nechte vychladnout.

**Varování:**

Žádná část tohoto spotřebiče není určena k mytí v myčce nádobí! Při čišnění křížového nože a struhadel dbejte zvýšené opatrnosti, abyste se neporanili o jejich ostří.

Motorová základna

- Motorovou základnu a otvor pro upevnění mlýnku nebo strouhacího nástavce otřete suchou utěrkou.

Uložení

- Pokud nebudete spotřebič delší dobu používat, odpojte zástrčku od síťové zásuvky, nechte spotřebič vychladnout a vyčistěte jej podle pokynů v kapitole „Čištění a údržba“.
- Před uložením se ujistěte, že jsou spotřebič i všechno příslušenství řádně čisté a suché.
- Uložte spotřebič na suché, čisté a dobře větrané místo, kde nebude vystaven extrémním teplotám a kde bude mimo dosah dětí nebo zvířat.

TECHNICKÉ ÚDAJE

Jmenovitý rozsah napětí.....	220–240 V~
Jmenovitý kmitočet.....	50–60 Hz
Jmenovitý příkon.....	700 W
Maximální příkon.....	2100 W
Kapacita	100 kg/h (SMG 5400BK)
.....	130 kg/h (SMG 6400SL)
Hlučnost.....	92 dB(A) (SMG 5400BK)
.....	93 dB (A) (SMG 6400SL)

Deklarovaná hodnota emise hluku tohoto spotřebiče je 92 dB(A) (SMG 5400BK); 93 dB (A) (SMG 6400SL), což představuje hladinu A akustického výkonu vzhledem k referenčnímu akustickému výkonu 1 pW.

Stupeň ochrany před úrazem elektrickým proudem:



Třída II – Ochrana před úrazem elektrickým proudem je zajištěna dvojitou nebo zesílenou izolací.

Změny textu a technických specifikací vyhrazeny.

POKYNY A INFORMACE O NAKLÁDÁNÍ S POUŽITÝM OBALEM

Použitý obalový materiál odložte na místo určené obcí k ukládání odpadu.

LIKVIDACE POUŽITÝCH ELEKTRICKÝCH A ELEKTRONICKÝCH ZAŘÍZENÍ



Tento symbol na produktech anebo v průvodních dokumentech znamená, že použité elektrické a elektronické výrobky nesmí být přidány do běžného komunálního odpadu. Ke správné likvidaci, obnově a recyklaci předejte tyto výrobky na určená sběrná místa. Alternativně v některých zemích Evropské unie nebo jiných evropských zemích můžete vrátit své výrobky místnímu prodejci při koupi ekvivalentního nového produktu. Správnou likvidaci tohoto produktu pomůžete zachovat cenné přírodní zdroje a napomáháte prevenci potenciálních negativních dopadů na životní prostředí a lidské zdraví, což by mohly být důsledky nesprávné likvidace odpadů. Další podrobnosti si vyžádejte od místního úřadu nebo nejbližšího sběrného místa. Při nesprávné likvidaci tohoto druhu odpadu mohou být v souladu s národními předpisy uděleny pokuty.

Pro podnikové subjekty v zemích Evropské unie
Chcete-li likvidovat elektrická a elektronická zařízení, vyžádejte si potřebné informace od svého prodejce nebo dodavatele.

Likvidace v ostatních zemích mimo Evropskou unii
Tento symbol je platný v Evropské unii. Chcete-li tento výrobek zlikvidovat, vyžádejte si potřebné informace o správném způsobu likvidace od místních úřadů nebo od svého prodejce.

Pro podnikové subjekty v zemích Evropské unie

Chcete-li likvidovat elektrická a elektronická zařízení, vyžádejte si potřebné informace od svého prodejce nebo dodavatele.

Likvidace v ostatních zemích mimo Evropskou unii

Tento symbol je platný v Evropské unii. Chcete-li tento výrobek zlikvidovat, vyžádejte si potřebné informace o správném způsobu likvidace od místních úřadů nebo od svého prodejce.



Tento výrobek splňuje veškeré základní požadavky směrnice EU, které se na něj vztahují.

