

# SENCOR®

SMG 540BK  
SMG 640SL



**ΚΡΕΑΤΟΜΗΧΑΝΗ**

Μετάφραση του πρωτότυπου εγχειριδίου

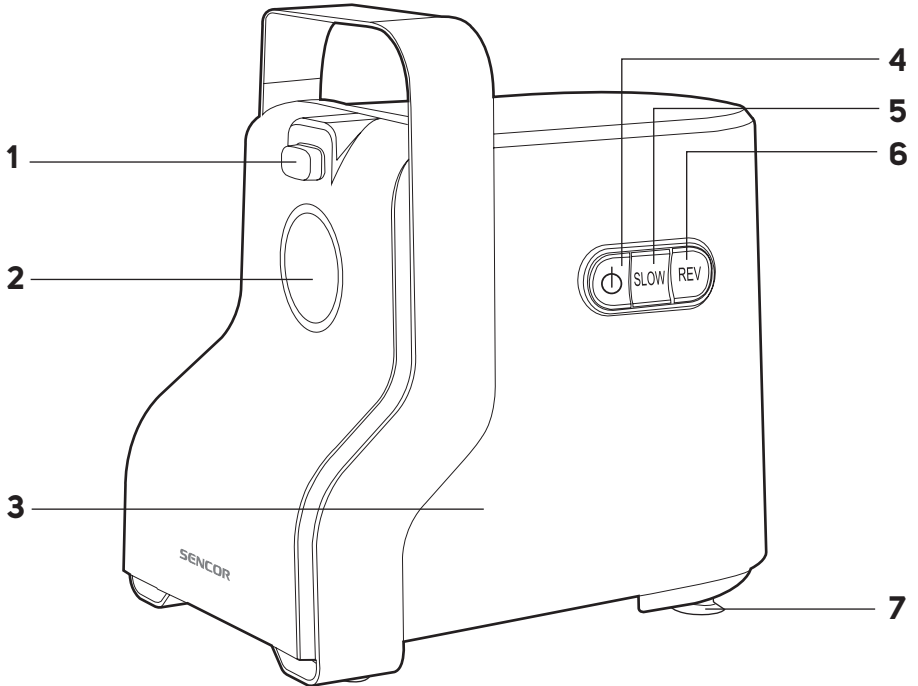


**SENCOR®**

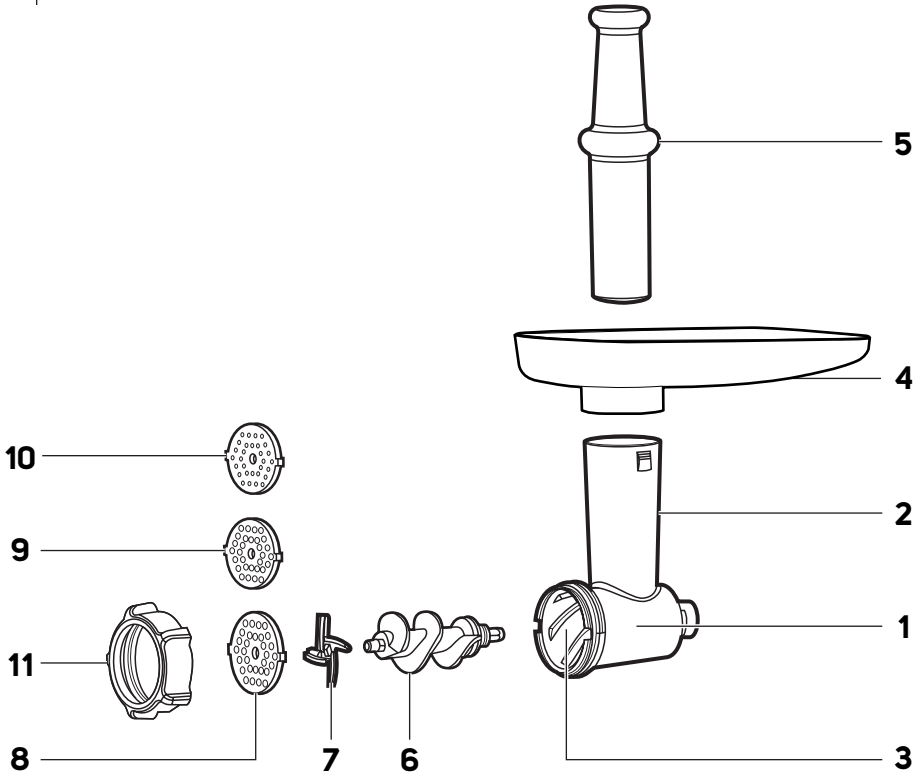
**SMG 540BK  
SMG 640SL**



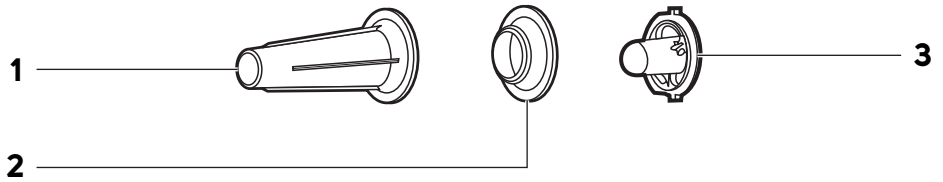
**A**



**B**

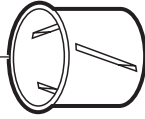


**C**

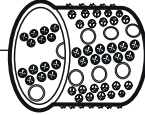


**D**

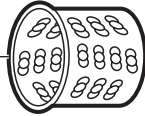
8



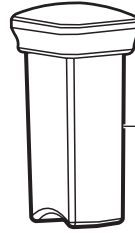
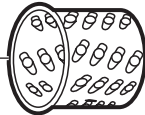
7



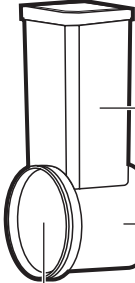
6



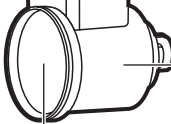
5



4



2

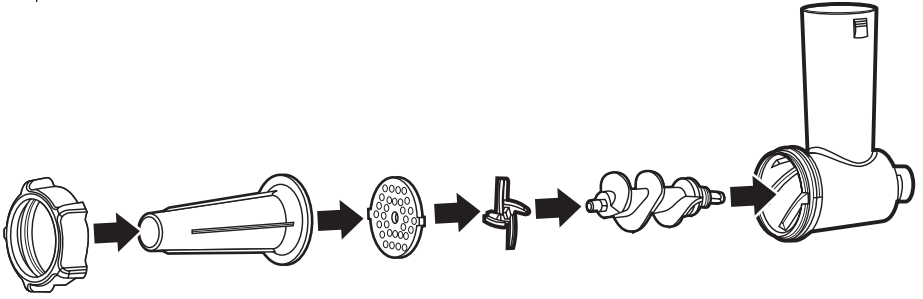
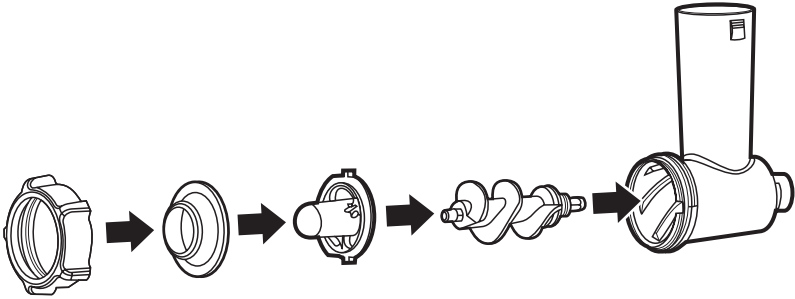


1

3

**E**



**F****G**

## Σημαντικές οδηγίες ασφαλείας

### ΔΙΑΒΑΣΤΕ ΠΡΟΣΕΚΤΙΚΑ ΚΑΙ ΦΥΛΑΞΤΕ ΓΙΑ ΜΕΛΛΟΝΤΙΚΗ ΧΡΗΣΗ.

- Αυτή η συσκευή δεν πρέπει να χρησιμοποιείται από παιδιά. Κρατήστε τη συσκευή και το καλώδιο ρεύματός της μακριά από παιδιά.
- Η παρούσα συσκευή μπορεί να χρησιμοποιείται από άτομα με μειωμένες σωματικές, αισθητηριακές ή πνευματικές ικανότητες, ή από άτομα με ανεπαρκή εμπειρία και γνώσεις, αν επιβλέπονται από κατάλληλο άτομο ή έχουν λάβει οδηγίες σχετικά με την ασφαλή χρήση της συσκευής και κατανοούν τους πιθανούς κινδύνους.
- Τα παιδιά δεν πρέπει να παίζουν με τη συσκευή.
- Στην περίπτωση που το καλώδιο ρεύματος έχει υποστεί ζημιά, αναθέτετε την επισκευή του σε κάποιο επαγγελματικό κέντρο σέρβις για την αποφυγή πρόκλησης ατυχήματος. Απαγορεύεται η χρήση της συσκευής, αν το καλώδιο ρεύματος έχει υποστεί ζημιά.
- Η ακατάλληλη χρήση μπορεί να οδηγήσει σε κίνδυνο τραυματισμού.
- Προσέχετε τη λεπίδα τριψίματος, ιδίως όταν βρίσκεται σε κίνηση και όταν την καθαρίζετε. Οι ακμές κοπής της λεπίδας τριψίματος είναι κοφτερές και υπάρχει κίνδυνος σοβαρού τραυματισμού.

- Τα μέρη της συσκευής και τα εξαρτήματά της που έρχονται σε επαφή με τρόφιμα πρέπει να καθαρίζονται πάντα σύμφωνα με τις οδηγίες στο παρόν εγχειρίδιο χρήσης.
- Αποσυνδέετε πάντα τη συσκευή από την παροχή ρεύματος όταν την αφήνετε χωρίς επίβλεψη και πριν από τη συναρμολόγηση, την αποσυναρμολόγηση ή τον καθαρισμό.
- Πριν από την επανατοποθέτηση εξαρτημάτων ή προσβάσιμων μερών που κινούνται κατά τη χρήση, να απενεργοποιείτε τη συσκευή και να την αποσυνδέετε από την πρίζα.

- Αυτή η συσκευή έχει σχεδιαστεί για οικιακή χρήση. Η συσκευή προορίζεται για την επεξεργασία τυπικής ποσότητας τροφίμων για οικιακή κατανάλωση. Μην την χρησιμοποιείτε για άλλους σκοπούς, για τους οποίους δεν προορίζεται.
- Μην χρησιμοποιείτε τη συσκευή σε βιομηχανικό ή εργαστηριακό περιβάλλον ή σε εξωτερικό χώρο.
- Προτού συνδέσετε την παρούσα συσκευή στην πρίζα, ελέγξτε ότι η τάση του ρεύματος στην επιτετα της συσκευής συμφωνεί με την τάση της πρίζας. Συνδέετε τη συσκευή μόνο σε σωστά γεωμενόμενη πρίζα. Μην χρησιμοποιείτε καλώδιο προέκτασης.
- Ξετυλίξτε πλήρως το καλώδιο ρεύματος πριν από τη χρήση.
- Μην συνδέετε και αποσυνδέετε με βρεγμένα χέρια το καλώδιο ρεύματος της συσκευής στην/από την πρίζα.
- Βεβαιωθείτε ότι οι επαφές του φως δεν έρχονται σε επαφή με νερό ή άλλο υγρό. Εάν αυτό συμβεί στεγνώστε προσεκτικά το φως πριν το χρησιμοποιήσετε ξανά.
- Μην αποσυνδέετε τη συσκευή από την πρίζα τραβώντας το καλώδιο ρεύματος. Μπορεί να υποστεί ζημιά το καλώδιο ή η πρίζα ρεύματος. Αποσυνδέετε το καλώδιο ρεύματος από την πρίζα τραβώντας το φως.
- Μην τοποθετείτε βαριά αντικείμενα πάνω στο καλώδιο ρεύματος. Βεβαιωθείτε ότι το καλώδιο ρεύματος δεν κρέμεται πάνω από την άκρη ενός τραπεζιού και ότι δεν βρίσκεται σε επαφή με κάποια καυτή επιφάνεια ή αιχμηρά αντικείμενα.
- Διατηρείτε στεγνό το καλώδιο ρεύματος.
- Μην τυλίγετε το καλώδιο ρεύματος γύρω από τη συσκευή.
- Χρησιμοποιείτε τη συσκευή μόνο με τα γνήσια εξαρτήματα που τη συνοδεύουν.
- Πριν από κάθε χρήση ελέγχετε το επιλεγμένο εξάρτημα για ζημιές. Μην χρησιμοποιείτε τη συσκευή με εξάρτημα που έχει υποστεί ζημιά.
- Τοποθετείτε πάντα τη συσκευή πάνω σε επίπεδο, στεγνή και σταθερή επιφάνεια.
- Μην τοποθετείτε τη συσκευή ή τα εξαρτήματά της στην ηλεκτρική κουζίνα ή την κουζίνα υγραερίου ή κοντά σε αυτές, στην άκρη του τραπεζιού ή σε ασταθείς επιφάνειες.
- Μην τοποθετείτε τη συσκευή και τα εξαρτήματά της κοντά σε καλοριφέρ, ανοιχτές φλόγες ή άλλες πηγές θερμότητας.
- Βεβαιωθείτε ότι η συσκευή έχει συναρμολογηθεί σωστά προτού την θέσετε σε λειτουργία.
- Μην αγχίζετε τα κινούμενα, περιστρεφόμενα μέρη κατά τη διάρκεια της χρήσης. Σε αντίθετη περίπτωση, υπάρχει κίνδυνος τραυματισμού.
- Πάντοτε να τηρείτε τον χρόνο λειτουργίας και τον χρόνο που απαιτείται για να κρυώσει η συσκευή προτού την θέσετε ξανά σε λειτουργία. Οι συγκεκριμένοι χρόνοι παρέχονται στο αντίστοιχο κεφάλαιο του εγχειριδίου χρήσης.
- Μην λειτουργείτε τη συσκευή συνεχόμενα για περισσότερα από 5 δευτερόλεπτα. Στη συνέχεια, αφήστε τη συσκευή να κρυώσει για 10 λεπτά.
- Μην ενεργοποιείτε τη συσκευή όταν είναι άδεια. Η εσφαλμένη χρήση της συσκευής μπορεί να επηρεάσει αρνητικά τη διάρκεια ζωής της.
- Μην χρησιμοποιείτε τη συσκευή για τη σύνθλιψη κοκκάλων, ξηρών καρπών ή άλλων σκληρών τροφίμων. Πριν χρησιμοποιήσετε τη συσκευή, αφαιρέστε τυχόν κόκκαλα, πέσσα, χόνδρους κ.λπ.
- Μην επεξεργάζεστε ποτέ κατεψυγμένα τρόφιμα. Τα κατεψυγμένα τρόφιμα πρέπει να ξεπαγωώσουν πριν επεξεργαστούν στη συσκευή.
- Για να μην στομώσει η συσκευή, πιέζετε ελαφρά προς τα κάτω τον πιστήρα όταν προσθέτετε τα τρόφιμα στον σωλήνα τροφοδοσίας.
- Χρησιμοποιείτε πάντα τον πιστήρα που παρέχεται μαζί με αυτήν τη συσκευή. Ποτέ μην χρησιμοποιείτε τα δάχτυλά σας ή άλλα αντικείμενα για να σπρώξετε τα υλικά μέσα στον σωλήνα τροφοδοσίας ενώ η συσκευή είναι σε λειτουργία.
- Μην εκτελείτε καμία εργασία συντήρησης στη συσκευή πέρα από τον καθαρισμό των μεμονωμένων μερών της, όπως περιγράφεται στο παρόν εγχειρίδιο χρήσης.
- Μην χρησιμοποιείτε ποτέ μία συσκευή που έχει υποστεί βλάβη.
- Μην χρησιμοποιείτε τη συσκευή εάν έχει πέσει στο πάτωμα, εάν έχει βυθιστεί σε νερό, εάν παρουσιάζει κάποια δυσλειτουργία ή εάν έχει υποστεί κάποια ζημιά.
- Απενεργοποιείτε και αποσυνδέετε πάντα τη συσκευή από την πρίζα όταν δεν την χρησιμοποιείτε, όταν την αφήνετε χωρίς επίβλεψη και πριν από την τοποθέτηση, την αφαίρεση ή την αντικατάσταση εξαρτημάτων καθώς και πριν από τον καθαρισμό, τη συντήρηση ή την αποθήκευση.
- Για να αποτρέψετε τον κίνδυνο τραυματισμού από ηλεκτροπληξία μην βυθίζετε τη βασική μονάδα/μοτέρ και το καλώδιο ρεύματος σε νερό ή άλλο υγρό και μην πλένετε αυτά τα μέρη με τρεχούμενο νερό.
- Για να αποτρέψετε τυχόν κινδύνους, μην επισκευάζετε και μην επεμβαίνετε με κανέναν τρόπο στη συσκευή. Όλες οι επισκευές πρέπει να εκτελούνται σε εξουσιοδοτημένο κέντρο σέρβις. Επεμβαίνοντας στη συσκευή διατρέχετε τον κίνδυνο να ακρωμάτε τα δικαιώματά σας στο πλαίσιο της εγγύησης για ανεπαρκή απόδοση ή κακή ποιότητα.



# GR Κρεατομηχανή

## Εγχειρίδιο χρήσης

- Σας ευχαριστούμε που επιλέξατε ένα αυθεντικό προϊόν SENCOR και ελπίζουμε ότι θα μείνετε ικανοποιημένοι.
- Πριν από τη χρήση αυτής της συσκευής, διαβάστε προσεκτικά το εγχειρίδιο χρήσης, ακόμη και στην περίπτωση που είστε ήδη εξοικειωμένος/η με τη χρήση παρόμοιων τύπων συσκευών. Χρησιμοποιείτε τη συσκευή μόνο όπως περιγράφεται στο παρόν εγχειρίδιο χρήσης. Φυλάσσετε το εγχειρίδιο χρήσης σε ασφαλές σημείο όπου θα μπορείτε να το βρείτε εύκολα, αν το χρειαστείτε.
- Συνιστούμε να φυλάξετε την αρχική κάρτιν συσκευασία, το υλικό συσκευασίας, την απόδειξη αγοράς μαζί με τη δήλωση ευθύνης του πωλητή ή την κάρτα εγγύησης, τουλάχιστον για όσο διάστημα δικαιούστε αποζημίωση για ανεπαρκή απόδοση ή κακή ποιότητα. Σε περίπτωση μεταφοράς, συνιστούμε να χρησιμοποιήσετε την αρχική συσκευασία του κατασκευαστή.

### ΠΕΡΙΓΡΑΦΗ ΤΗΣ ΣΥΣΚΕΥΗΣ

- |  |  |
|--|--|
| <b>A1</b> Κουμπί ασφάλισης/<br>απασφάλισης μύλου ή<br>εξαρτήματος τριψίματος | <b>A4</b> Κουμπί On/Off                              |
| <b>A2</b> Οπή για τοποθέτηση του<br>μύλου ή του εξαρτήματος<br>τριψίματος    | <b>A5</b> Κουμπί <b>SLOW</b> (αργή<br>περιστροφή)    |
| <b>A3</b> Βασική μονάδα/μοτέρ  | <b>A6</b> Κουμπί <b>REV</b> (αντίθετη<br>περιστροφή) |
|  | <b>A7</b> Αντιολισθητικό πέλμα                       |

### ΠΕΡΙΓΡΑΦΗ ΠΡΟΣΘΕΤΩΝ ΕΞΑΡΤΗΜΑΤΩΝ - ΚΡΕΑΤΟΜΗΧΑΝΗ

- |                               |   |
|-------------------------------|---|
| <b>B1</b> Μύλος               | <b>B7</b> Σταυροειδής λεπίδα                  |
| <b>B2</b> Σωλήνας τροφοδοσίας | <b>B8</b> Δίσκος χοντρής άλεσης               |
| <b>B3</b> Θάλαμος άλεσης      | <b>B9</b> Δίσκος λεπτής άλεσης                |
| <b>B4</b> Δίσκος τροφοδοσίας  | <b>B10</b> Δίσκος εξαιρετικά λεπτής<br>άλεσης |
| <b>B5</b> Πιστήρας            | <b>B11</b> Βιδωτός δακτύλιος                  |
| <b>B6</b> Ελικοειδής άξονας   |   |

### ΠΕΡΙΓΡΑΦΗ ΠΡΟΣΘΕΤΩΝ ΕΞΑΡΤΗΜΑΤΩΝ - ΕΞΑΡΤΗΜΑ ΓΕΜΙΣΜΑΤΟΣ

- |  |  |
|--|--|
| <b>C1</b> Επιστόμιο για λουκάνικα                  | <b>C3</b> Καλούπι (για την παρασκευή<br>κίμπε) |
| <b>C2</b> Διαχωριστής (για την<br>παρασκευή κίμπε) |  |

### ΠΕΡΙΓΡΑΦΗ ΠΡΟΣΘΕΤΩΝ ΕΞΑΡΤΗΜΑΤΩΝ - ΕΞΑΡΤΗΜΑ ΤΡΙΦΤΗ

- |                                      |  |
|--------------------------------------|--|
| <b>D1</b> Εξάρτημα τριψίματος        | <b>D6</b> Τρίφτης για λεπτό τρίψιμο                      |
| <b>D2</b> Σωλήνας τροφοδοσίας        | <b>D7</b> Τρίφτης για σκληρά τυριά και<br>ξηρούς καρπούς |
| <b>D3</b> Θάλαμος                    | <b>D8</b> Τρίφτης για κοπή σε φέτες                      |
| <b>D4</b> Πιστήρας                   |  |
| <b>D5</b> Τρίφτης για χοντρό τρίψιμο |  |

### ΣΚΟΠΟΣ ΧΡΗΣΗΣ

- Ο μύλος προορίζεται για την επεξεργασία κρέατος, πουλερικών, ψαριών, φρούτων και λαχανικών. Αλθείτε όλα τα είδη κρέατος χωρίς κόκκαλα, τένοντες και δέρμα.
- Το εξάρτημα τριψίματος μπορεί να χρησιμοποιηθεί για το φιλόκομμα, το ξεφλούδισμα, το τρίψιμο και το κόψιμο σε φέτες όλων των ειδών φρούτων και λαχανικών. Τα εξαρτήματα τριψίματος χρησιμοποιούνται για την επεξεργασία φρούτων, λαχανικών, τυριών και άλλων παρόμοιων ειδών τροφίμων.

### ΠΡΙΝ ΑΠΟ ΤΗΝ ΠΡΩΤΗ ΧΡΗΣΗ

- Πριν από την πρώτη χρήση αφαιρέστε τη συσκευή και τα εξαρτήματα της από τη συσκευασία καθώς και όλες τις διαφημιστικές ετικέτες και τα αυτοκόλλητα από τη συσκευή. Βεβαιωθείτε ότι η συσκευή ή οποιοδήποτε μέρος της συσκευής δεν έχει φθαρεί.
- Πριν από την πρώτη χρήση πλύνετε όλα τα μέρη που έρχονται σε επαφή με τρόφιμα με ζεστό νερό και ουδέτερο απορρυπαντικό πιάτων. Έπειτα ξεπλύνετε τα με καθαρό νερό και αφήστε τα να στεγνώσουν ή στεγνώστε τα καλά με πετσέτα κουζίνας.



#### Προειδοποίηση:

Κανένα μέρος αυτής της συσκευής δεν έχει σχεδιαστεί για πλήσιμο σε πλυντήριο πιάτων! Κατά τον καθαρισμό της σταυροειδούς λεπίδας και των τριφτών, προσέξτε να μην τραυματιστείτε στα κοφτερά σημεία τους.

- Σκουπίστε τη βασική μονάδα/μοτέρ και την οπή συναρμολόγησης του μύλου ή του εξαρτήματος τριψίματος χρησιμοποιώντας ένα στεγνό πανί.



#### Προειδοποίηση:

Μην ξεπλένετε τη βασική μονάδα/μοτέρ ή το καλώδιο τροφοδοσίας της συσκευής κάτω από νερό και μην τα βυθίζετε στο νερό. Αποτρέψτε την εισροή νερού στα κουμπί.

### ΘΕΣΗ ΤΟΠΟΘΕΤΗΣΗΣ

- Τοποθετήστε τη βασική μονάδα/μοτέρ σε μια ομαλή, στεγνή, καθαρή και σταθερή επιφάνεια κοντά σε πρίζα ρεύματος.
- Βεβαιωθείτε ότι υπάρχει αρκετός ελεύθερος χώρος εργασίας γύρω από τη βασική μονάδα/μοτέρ.

### ΣΥΝΑΡΜΟΛΟΓΗΣΗ

#### Κρεατομηχανή (εικ. E)

1. Πιέστε και κρατήστε πατημένο το κουμπί ασφάλισης/απασφάλισης του μύλου και τοποθετήστε τον μύλο στην οπή της βασικής μονάδας/μοτέρ.
2. Γείρετε τον μύλο προς τα δεξιά (σε γωνία περ. 45°) και εισαγάγετε τον στην οπή.
3. Περιστρέψτε τον μύλο δεξιόστροφα μέχρι να ασφαλίσει στη θέση του.
4. Αφήστε το κουμπί ασφάλισης/απασφάλισης του μύλου.
5. Εισαγάγετε τον ελικοειδή άξονα μέσα στον θάλαμο άλεσης. Περιστρέψτε τον ελαφρώς έτσι ώστε να ολισθήσει στις οπές στη βασική μονάδα/μοτέρ.
6. Τοποθετήστε τη σταυροειδή λεπίδα στον βιδωτό άξονα έτσι ώστε η ακμή κοπής να δείχνει προς τα εμπρός.
7. Τοποθετήστε τον κατάλληλο δίσκο άλεσης για να ολισθήσει η οδόντωσή του θαλάμου άλεσης μέσα στην εσοχή του δίσκου άλεσης.
8. Τέλος, βιδώστε τον βιδωτό δακτύλιο και σφίξτε καλά.
9. Τοποθετήστε τον δίσκο στον σωλήνα τροφοδοσίας.

#### Μύλος για το γέμισμα λουκάνικων (εικ. F)

1. Συναρμολογήστε τον μύλο σύμφωνα με τα βήματα 1–7 όπως περιγράφεται στην ενότητα «Κρεατομηχανή».
2. Τοποθετήστε το εξάρτημα γέμισης λουκάνικων στον δίσκο άλεσης.
3. Τέλος, βιδώστε τον βιδωτό δακτύλιο και σφίξτε καλά.
4. Τοποθετήστε τον δίσκο στον σωλήνα τροφοδοσίας.

## Μύλος για την παρασκευή κίμπε (εικ. 6)

1. Συναρμολογήστε τον μύλο σύμφωνα με τα βήματα 1–5 όπως περιγράφεται στην ενότητα «Κρεατομηκνή».
2. Τοποθετήστε το καλούπι στον βιδωτό άξονα και στη συνέχεια τον διαχωριστή.
3. Τέλος, βιδώστε τον βιδωτό δακτύλιο και σφίξτε καλά.
4. Τοποθετήστε τον δίσκο στον σωλήνα τροφοδοσίας.

## Μύλος με εξάρτημα τριψίματος

1. Πιέστε και κρατήστε πατημένο το κουμπί ασφάλισης/απασφάλισης και τοποθετήστε το εξάρτημα τριψίματος στην οπή της βασικής μονάδας/μοτέρ.
2. Γείρετε το εξάρτημα τριψίματος προς τα δεξιά (σε γωνία περ. 45°) και εισαγάγετέ το στην οπή.
3. Περιστρέψτε το εξάρτημα δεξιόστροφα μέχρι να ασφαλίσει στη θέση του.
4. Αφήστε το κουμπί ασφάλισης/απασφάλισης.
5. Ανάλογα με το μέγεθος άλεσης που προτιμάτε, επιλέξτε έναν τρίψτη και εισαγάγετέ τον στον θάλαμο άλεσης του εξαρτήματος. Περιστρέψτε τον τρίψτη δεξιόστροφα για να ασφαλίσει στον θάλαμο.
6. Εισαγάγετε τον πιαστήρα μέσα στον σωλήνα τροφοδοσίας του εξαρτήματος.

### Προειδοποίηση:

Κατά τον χειρισμό της σταυροειδούς λεπίδας ή των τρίψτων, προσέξτε να μην τραυματιστείτε στα κοφτερά σημεία τους.



## ΛΕΙΤΟΥΡΓΙΑ

- Βεβαιωθείτε ότι έχετε συναρμολογήσει σωστά τον τρίψτη.
- Τοποθετήστε τα τρόφιμα που επιθυμείτε να επεξεργαστείτε στον δίσκο τροφοδοσίας.



### Προειδοποίηση:

Ποτέ μην επικειρήσετε να αλέσετε κατεψυγμένο κρέας ή άλλα είδη κατεψυγμένων τροφίμων, κρέας με κόκκαλα, χόνδρους, τένοντες, πυρήνες και κουκούτσια φρούτων, ξηρούς καρπούς με κέλυφος, κ.λπ. Τα κατεψυγμένα τρόφιμα πρέπει να ξεπαγώσουν πλήρως προτού τα αλέσετε.

- Κάτω από τον μύλο, τοποθετήστε ένα κατάλληλο δοχείο ή πιάτο μέσα στο οποίο θα πέφτουν τα επεξεργασμένα τρόφιμα.
- Εισαγάγετε το φιν σε πρίζα.
- Ενεργοποιήστε τον μύλο από το κουμπί On/Off και ο μύλος θα ξεκινήσει να λειτουργεί.
- Σταδιακά τοποθετείτε τα τρόφιμα στον σωλήνα τροφοδοσίας, και χρησιμοποιώντας τον πιαστήρα πιέζετε τα τρόφιμα στον θάλαμο άλεσης. Για να μην στομάσει ο μύλος, μην παραγεμίζετε τον σωλήνα τροφοδοσίας. Να πιέζετε απαλά τον πιαστήρα.



### Προειδοποίηση:

Μην χρησιμοποιείτε ποτέ τα δακτύλιά σας ή άλλα αντικείμενα για να πιέσετε μέσα τα υλικά. Χρησιμοποιείτε πάντα τον πιαστήρα που παρέχεται.

- Σε περίπτωση που ο σωλήνας τροφοδοσίας στομάσει, αρχικά ενεργοποιήστε τον μύλο χρησιμοποιώντας το κουμπί On/Off και προσπαθήστε να τον απελευθερώσετε χρησιμοποιώντας την αντίθετη περιστροφή. Εάν με την αντίθετη περιστροφή δεν απελευθερωθούν τα τρόφιμα, αποσυνδέστε τον μύλο από την πρίζα, αφαιρέστε τον από τη βασική μονάδα και καθαρίστε τον. Εάν απαιτείται, αποσυναρμολογήστε πλήρως τον μύλο, καθαρίστε τον και συναρμολογήστε τον ξανά. Επανατοποθετήστε τον στη βασική μονάδα/μοτέρ και συνεχίστε την άλεση.



### Προειδοποίηση:

Ο μέγιστος συνεχόμενος χρόνος λειτουργίας της συσκευής είναι 5 λεπτά. Στη συνέχεια, αφήστε τη συσκευή να κρυώσει για περίπου 10 λεπτά.

- Όταν ολοκληρώσετε τη χρήση, απενεργοποιήστε τη βασική μονάδα/μοτέρ από το κουμπί On/Off και αποσυνδέστε το καλώδιο ρεύματος από την πρίζα. Βεβαιωθείτε ότι τα περιστρεφόμενα μέρη έχουν ακινητοποιηθεί, αφαιρέστε τον μύλο από τη βασική μονάδα/μοτέρ και αποσυναρμολογήστε τον στα επιμέρους μέρη. Έπειτα, καθαρίστε όλα τα χρησιμοποιούμενα μέρη σύμφωνα με τις οδηγίες στο κεφάλαιο «ΚΑΘΑΡΙΣΜΟΣ ΚΑΙ ΣΥΝΤΗΡΗΣΗ».

## ΑΝΤΙΘΕΤΗ ΠΕΡΙΣΤΡΟΦΗ

- Σε περίπτωση που ο μύλος δεν λειτουργεί ως συνήθως (π.χ. είναι πιο θορυβώδης ή δονείται, ο θάλαμος άλεσης έχει στομάσει), απενεργοποιήστε τον από το κουμπί On/Off.
- Έπειτα πιέστε το κουμπί **REV** (αντίθετη περιστροφή). Ο ελικοειδής άξονας θα αρχίσει να περιστρέφεται με την αντίθετη φορά και ο θάλαμος άλεσης θα εκκενωθεί.
- Εάν δεν συμβεί κάτι τέτοιο, αποσυνδέστε τη βασική μονάδα από την πρίζα, αποσυναρμολογήστε πλήρως τον μύλο, καθαρίστε τον και συναρμολογήστε τον ξανά. Επανατοποθετήστε τον στη βασική μονάδα/μοτέρ και συνεχίστε την άλεση.

## ΑΡΓΗ ΠΕΡΙΣΤΡΟΦΗ

- Πιέστε το κουμπί **SLOW** για να ξεκινήσει η αργή περιστροφή. Ο βιδωτός άξονας θα περιστραφεί με χαμηλότερη ταχύτητα από εκείνη στην κανονική λειτουργία.
- Η χαμηλότερη ταχύτητα είναι κατάλληλη π.χ. για το γέμισμα λουκανίκων και την παρασκευή κίμπε.

## ΕΞΥΠΝΕΣ ΣΥΜΒΟΥΛΕΣ

### Άλεση

- Πριν από την άλεση, αφαιρέστε τυχόν κόκκαλα, χόνδρους και τένοντες από το κρέας. Τεμαχίστε το κρέας σε κομμάτια μεγέθους περίπου 20 x 20 x 40 mm. Αφήστε το κρέας να ξεπαγώσει πλήρως προτού το επεξεργαστείτε περαιτέρω.
- Κόψτε τα φρούτα και λαχανικά σε τέτοιο μέγεθος ώστε να μπορούν να περάσουν μέσα από τον σωλήνα τροφοδοσίας. Ξεφλουδίστε τα φρούτα ή τα λαχανικά όπως απαιτείται και αφαιρέστε τυχόν κουκούτσια, πυρήνες κ.λπ.

### Γέμισμα λουκανίκων

- Προετοιμάστε ένα μείγμα αλεσμένου κρέατος και ένα περιβλήμα προς γέμισμα. Τοποθετήστε το περιβλήμα σε κλιαρό νερό για περίπου 10 λεπτά προτού το γεμίσετε. Τοποθετήστε το μουσκεμένο περιβλήμα στο εξάρτημα. Αφήστε μερικά εκατοστά ελεύθερα στο τέλος του περιβλήματος και μετά δέστε το ή στερεώστε το με ζυλάκι.

### Τρίψιμο

- Κόψτε τα τρόφιμα σε τέτοιο μέγεθος ώστε να μπορούν να περάσουν μέσα από τον σωλήνα τροφοδοσίας. Ξεφλουδίστε τα φρούτα ή τα λαχανικά όπως απαιτείται και αφαιρέστε τυχόν κουκούτσια, πυρήνες κ.λπ.

## ΑΠΟΣΥΝΑΡΜΟΛΟΓΗΣΗ

- Ελέγξτε ότι ο μύλος είναι απενεργοποιημένος και ότι το καλώδιο ρεύματος είναι εκτός πρίζας.
- Πιέστε και κρατήστε πατημένο το κουμπί ασφάλισης/απασφάλισης.
- Περιστρέψτε τον μύλο/εξάρτημα δεξιόστροφα σε γωνία περίπου 45° και βγάλτε τον από την οπή της βασικής μονάδας/μοτέρ.
- Αφήστε το κουμπί ασφάλισης/απασφάλισης.

## ΚΑΘΑΡΙΣΜΟΣ ΚΑΙ ΣΥΝΤΗΡΗΣΗ

- Καθαρίζετε τον μύλο μετά από κάθε χρήση.
- Πριν από τον καθαρισμό αποσυνδέστε το φιν από την πρίζα και αφήνετε τη συσκευή να κρυώσει.

- Για τον καθαρισμό μην χρησιμοποιείτε διαβρωτικά καθαριστικά προϊόντα, διαλύτες κ.λπ. που θα μπορούσαν να προξενήσουν ζημιά στη συσκευή. Κανένα μέρος αυτής της συσκευής δεν είναι κατάλληλο για πλύσιμο σε πλυντήριο πιάτων.



#### Προειδοποίηση:

Για την αποφυγή πιθανού τραυματισμού από ηλεκτροπληξία, μην βυθίζετε τη συσκευή, το καλώδιο ρεύματος ή το φις σε νερό ή οποιοδήποτε άλλο υγρό.

#### Μύλος/εξάρτημα τριψίματος

- Αποσυναρμολογήστε τον μύλο ή το εξάρτημα άλεσης στα επιμέρους μέρη. Καθαρίστε όλα τα επιμέρους μέρη από τυχόν υπολείμματα τροφίμων, πλύνετε τα σε ζεστό νερό και απορρυπαντικό πιάτων και ξεπλύνετε τα με καθαρό τρεχούμενο νερό. Έπειτα, αφήστε τα να στεγνώσουν με φυσικό τρόπο ή στεγνώστε τα καλά με πετσέτα.
- Ενδέχεται να παραμείνουν υπολείμματα μη αλεσμένου κρέατος στον θάλαμο άλεσης, τα οποία απομακρύνονται με δυσκολία. Για πιο εύκολη αφαίρεση, μπορείτε να αλέσετε ένα κομμάτι ψωμί ή ένα ψωμάκι. Συνιστούμε να αποσυναρμολογήσετε το εξάρτημα άλεσης στον νεροχύτη της κουζίνας ή σε ένα μεγάλο δοχείο για να μην λερώσετε την επιφάνεια εργασίας. Αν ο μύλος ή το εξάρτημα άλεσης χρησιμοποιείται για μεγάλο χρονικό διάστημα, ενδέχεται η βασική μονάδα να είναι καυτή. Αφήνετε τη συσκευή να κρυώσει προτού την καθαρίσετε.



#### Προειδοποίηση:

Κανένα μέρος αυτής της συσκευής δεν έχει σχεδιαστεί για πλύσιμο σε πλυντήριο πιάτων! Κατά τον καθαρισμό της σταυροειδούς λεπίδας και των τριψίτων, προσέξτε να μην τραυματιστείτε στα κοφτερά σημεία τους.

#### Βασική μονάδα/μοτέρ

- Σκουπίστε τη βασική μονάδα/μοτέρ και την οπή συναρμολόγησης του μύλου ή του εξαρτήματος τριψίματος χρησιμοποιώντας ένα στεγνό πανί.

#### Αποθήκευση

- Όταν δεν χρησιμοποιείτε τη συσκευή για μεγάλο χρονικό διάστημα, αποσυνδέστε το φις του καλωδίου ρεύματος από την πρίζα, αφήστε τη συσκευή να κρυώσει και καθαρίστε την σύμφωνα με τις οδηγίες στο κεφάλαιο «Καθαρισμός και συντήρηση».
- Προτού την αποθηκεύσετε, ελέγξτε ότι η συσκευή και όλα τα εξαρτήματά της είναι τελείως καθαρά και στεγνά.
- Αποθηκεύστε τη συσκευή σε ένα στεγνό μέρος με καλό αερισμό, χωρίς να εκτίθεται σε ακραίες θερμοκρασίες, μακριά από παιδιά.

#### ΤΕΧΝΙΚΕΣ ΠΡΟΔΙΑΓΡΑΦΕΣ

Εύρος ονομαστικής τάσης.....	220–240 V~
Ονομαστική συχνότητα.....	50–60 Hz
Ονομαστική ισχύς εισόδου.....	700 W
Μέγιστη ισχύς εισόδου.....	2100 W
Χωρητικότητα.....	100 kg/h (SMG 5400BK)
.....	130 kg/h (SMG 6400SL)
Επίπεδο θορύβου.....	92 dB(A) (SMG 5400BK)
.....	93 dB(A) (SMG 6400SL)

Το δηλωμένο επίπεδο εκπομπής θορύβου της συσκευής είναι 92 dB(A) (SMG 5400BK), 93 dB(A) (SMG 6400SL), το οποίο αντιστοιχεί στο επίπεδο A της ακουστικής ισχύος σε σχέση με την ακουστική ισχύ αναφοράς 1 pW.

#### Κατηγορία ασφαλείας για προστασία από ηλεκτροπληξία:



Κατηγορία II – Η προστασία από ηλεκτροπληξία επιτυγχάνεται με διπλή μόνωση ή με μόνωση υψηλής αντοχής.

Διατηρούμε το δικαίωμα τροποποίησης του κειμένου και των τεχνικών προδιαγραφών.

#### ΟΔΗΓΙΕΣ ΚΑΙ ΠΛΗΡΟΦΟΡΙΕΣ ΣΧΕΤΙΚΑ ΜΕ ΤΗΝ ΑΠΟΡΡΙΨΗ ΤΩΝ ΧΡΗΣΙΜΟΠΟΙΗΜΕΝΩΝ ΥΛΙΚΩΝ ΣΥΣΚΕΥΑΣΙΑΣ

Απορρίψτε τα χρησιμοποιημένα υλικά συσκευασίας σε κάποιον ειδικό χώρο απορριμμάτων του δήμου σας.

#### ΑΠΟΡΡΙΨΗ ΧΡΗΣΙΜΟΠΟΙΗΜΕΝΟΥ ΗΛΕΚΤΡΙΚΟΥ ΚΑΙ ΗΛΕΚΤΡΟΝΙΚΟΥ ΕΞΟΠΛΙΣΜΟΥ



Όταν προϊόντα ή πρωτότυπα έγγραφα φέρουν αυτό το σύμβολο, αυτό σημαίνει ότι τα χρησιμοποιούμενα ηλεκτρικά ή ηλεκτρονικά προϊόντα δεν πρέπει να απορρίπτονται μαζί με τα υπόλοιπα οικιακά απορρίμματα. Για την ορθή απόρριψη, ανανέωση και ανακύκλωση, παραδώστε αυτές τις συσκευές στα προβλεπόμενα σημεία συλλογής. Εναλλακτικά, σε ορισμένες χώρες της Ευρωπαϊκής Ένωσης ή άλλες ευρωπαϊκές χώρες μπορείτε να

επιστρέψετε τα προϊόντα στο τοπικό κατάστημα από όπου τα αγοράσατε κατά την αγορά ενός νέου παρόμοιου προϊόντος. Η ορθή απόρριψη αυτού του προϊόντος συμβάλλει στην εξοικονόμηση πολύτιμων φυσικών πόρων και προστατεύει το περιβάλλον και την ανθρώπινη υγεία που διαφορετικά θα επηρεάζονταν από την ακατάλληλη απόρριψη των απορριμμάτων. Για περισσότερες λεπτομέρειες, συμβουλευτείτε τις τοπικές αρχές ή την τοπική επιχείρηση αποκομιδής απορριμμάτων. Σύμφωνα με τους εθνικούς κανονισμούς, ενδεχομένως να επιβάλλονται πρόστιμα για την εσφαλμένη απόρριψη αυτού του τύπου απορριμμάτων.

#### Για επιχειρήσεις με έδρα σε χώρες της Ευρωπαϊκής Ένωσης

Αν θέλετε να απορρίψετε ηλεκτρικές ή ηλεκτρονικές συσκευές, ζητήστε τις απαραίτητες πληροφορίες από το κατάστημα πώλησης ή τον προμηθευτή σας.

#### Απόρριψη σε άλλες χώρες εκτός Ευρωπαϊκής Ένωσης.

Αυτό το σύμβολο ισχύει στην Ευρωπαϊκή Ένωση. Αν θέλετε να απορρίψετε αυτό το προϊόν, ζητήστε τις απαραίτητες πληροφορίες σχετικά με τον σωστό τρόπο απόρριψης από την τοπική δημοτική αρχή ή το κατάστημα από όπου το αγοράσατε.



Το συγκεκριμένο προϊόν πληροί όλες τις βασικές απαιτήσεις των σχετικών με αυτό οδηγιών της Ε.Ε.



