

SENCOR®

SES 1720WH
SES 1721BK



**ΜΗΧΑΝΗ ΚΑΦΕ ΜΕ ΚΛΕΙΣΤΡΟ
(PORTAFILTER)**

Μετάφραση του πρωτότυπου εγχειριδίου

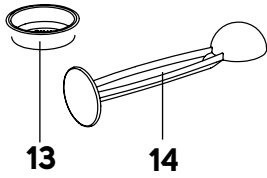
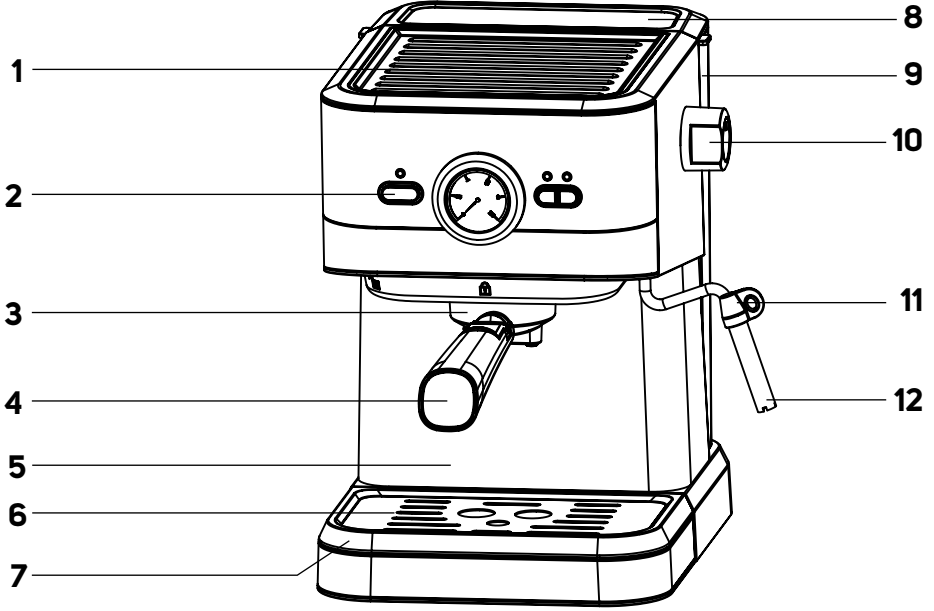


SENCOR®

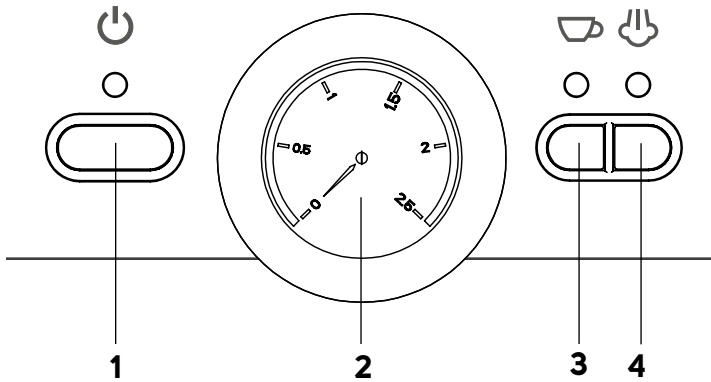
**SES 1720WH
SES 1721BK**



A



B



GR Μηχανή καφέ με κλείστρο (Portafilter)

Σημαντικές οδηγίες ασφαλείας

ΔΙΑΒΑΣΤΕ ΤΙΣ ΠΡΟΣΕΚΤΙΚΑ ΚΑΙ ΦΥΛΑΞΤΕ ΤΙΣ ΓΙΑ ΜΕΛΛΟΝΤΙΚΗ ΧΡΗΣΗ.

- Η συσκευή αυτή επιτρέπεται να χρησιμοποιηθεί από παιδιά 8 ετών και άνω και από άτομα με μειωμένες σωματικές, αισθητηριακές ή διανοητικές ικανότητες ή με έλλειψη εμπειρίας, αν τους παρέχεται κατάλληλη επιτήρηση ή αν έχουν ενημερωθεί σχετικά με την ασφαλή χρήση του προϊόντος και κατανοούν τους ενδεχόμενους κινδύνους.
- Τα παιδιά δεν πρέπει να παίζουν με τη συσκευή.
- Ο καθαρισμός ή η συντήρηση της συσκευής από τον χρήστη δεν πρέπει να πραγματοποιείται από παιδιά χωρίς επίβλεψη.
- Κρατάτε τη συσκευή και το καλώδιο τροφοδοσίας της μακριά από παιδιά κάτω των 8 ετών.
- Αν το καλώδιο τροφοδοσίας έχει υποστεί ζημιά, αναθέστε την αντικατάστασή του σε επαγγελματικό κέντρο σέρβις, για την αποφυγή κινδύνων. Απαγορεύεται η χρήση της συσκευής εάν έχει υποστεί ζημιά το καλώδιο τροφοδοσίας της.
- Αυτή η συσκευή προορίζεται για οικιακή χρήση. Η συσκευή έχει επίσης σχεδιαστεί για προσωπική, μη εμπορική χρήση σε περιοχές που περιλαμβάνουν, αλλά δεν περιορίζονται στα ακόλουθα:

- κουζίνες σε καταστήματα, γραφεία και άλλους χώρους εργασίας,
 - αγροτικές φάρμες,
 - από πελάτες ξενοδοχείων, μοτέλ και άλλων παρόμοιων χώρων διαμονής,
 - περιβάλλοντα τύπου ενοικιαζόμενων δωματίων με πρωινό.
- Η συσκευή δεν πρέπει να βυθίζεται σε νερό κατά τη διάρκεια του καθαρισμού.



ΠΡΟΕΙΔΟΠΟΙΗΣΗ:

Μην ανοίξετε την οπή πλήρωσης κατά τη χρήση.



ΠΡΟΕΙΔΟΠΟΙΗΣΗ:

Αποφύγετε να χυθούν υγρά πάνω στο φιν.

Πάντα καθαρίζετε τα εξαρτήματα της συσκευής που έρχονται σε επαφή με τρόφιμα χρησιμοποιώντας καθαρό ζεστό νερό και λίγο ουδέτερο απορρυπαντικό πιάτων, ξεπλένετέ τα με καθαρό νερό και σκουπίζετέ τα για να στεγνώσουν.



ΠΡΟΕΙΔΟΠΟΙΗΣΗ:

Η εξωτερική επιφάνεια της συσκευής αποκτά υψηλή θερμοκρασία κατά τη χρήση και μπορεί να παραμένει σε υψηλή θερμοκρασία για αρκετή ώρα μετά τη χρήση. Προσέχετε ιδιαίτερα.

Η συσκευή δεν πρέπει να είναι τοποθετημένη μέσα σε ντουλάπι κατά τη χρήση της.

Ασφαλής χρήση ηλεκτρικού ρεύματος

- Πριν συνδέσετε τη συσκευή σε πρίζα, βεβαιωθείτε ότι η ονομαστική τάση της συσκευής που αναφέρεται στην πινακίδα τεχνικών χαρακτηριστικών συμφωνεί με την ηλεκτρική τάση της πρίζας.
- Συνδέετε τη συσκευή μόνο σε σωστά γεωμένη πρίζα. Για λόγους ασφαλείας, δεν συνιστούμε τη χρήση πολύπριζων ή καλωδίων προέκτασης.
- Μην τοποθετείτε τη συσκευή σε περβάζι παραθύρου, σε επιφάνειες αποστράγγισης νεραούπη ή σε ασταθείς επιφάνειες. Τοποθετείτε τη συσκευή πάντα σε μια σταθερή, επίπεδη και στεγνή επιφάνεια.
- Μην τοποθετείτε τη συσκευή επάνω σε ηλεκτρική κουζίνα ή κουζίνα αερίου, ή κοντά σε γυμνές φλόγες.
- Ποτέ μη χρησιμοποιείτε τη συσκευή ακριβώς δίπλα σε μπάνιο, ντους ή πισίνα.
- Χρησιμοποιείτε τη συσκευή μόνο για τον σκοπό για τον οποίο σχεδιάστηκε.
- Χρησιμοποιείτε τη συσκευή μόνο με τα γνήσια αξεσουάρ που τη συνόδευαν.
- Κατά τη λειτουργία της συσκευής πρέπει να διατηρείται ελεύθερος χώρος τουλάχιστον 15 cm περιμετρικά και πάνω από τη συσκευή, για να διασφαλίζεται επαρκής κυκλοφορία αέρα.
- Χρησιμοποιείτε την πάνω επιφάνεια της συσκευής μόνο για τη θέρμανση φλιτζανιών. Μην τη χρησιμοποιείτε για τη φύλαξη αντικειμένων.
- Γεμίζετε το δοχείο νερού με κρύο, καθαρό νερό. Μην προσθέτετε στο δοχείο καυτό νερό ή άλλα υγρά και μην τοποθετείτε αντικείμενα μέσα στο δοχείο.
- Πριν από την ενεργοποίηση της συσκευής, βεβαιωθείτε για τα εξής:
 - ο δίσκος συλλογής υγρών με τη σχάρα του έχει τοποθετηθεί στη θέση του,
 - το δοχείο νερού περιέχει αρκετή ποσότητα νερού και είναι σωστά εγκατεστημένο στη θέση του,

Ασφάλεια κατά τη χρήση




- Η στάθμη του νερού δεν πρέπει να υπερβαίνει την ένδειξη μέγιστης στάθμης.
- Πριν ξεκινήσετε την παρασκευή καφέ, ελέγξτε ότι το κλείστρο είναι σωστά συνδεδεμένο με την κεφαλή παρασκευής καφέ. Κατά την παρασκευή καφέ αναπτύσσεται πίεση μέσα στο κλείστρο, επομένως μην το μετακινείτε κατά τη λειτουργία. Διαφορετικά, θα μπορούσε να προκύψει επικίνδυνος κατάσταση.
- Προσέχετε ιδιαίτερα όταν χρησιμοποιείτε τη συσκευή, για να αποφύγετε τραυματισμό από καυτό νερό ή ατμό.
- Όταν χρησιμοποιείτε τη συσκευή, ελέγχετε τακτικά τη στάθμη του νερού μέσα στο δοχείο νερού. Αν η στάθμη του νερού πέσει κάτω από την ένδειξη ελάχιστης στάθμης, γεμίστε πάλι το δοχείο νερού. Πριν προσθέσετε νερό, απενεργοποιήστε τη συσκευή και αποσυνδέστε την από την πρίζα.
- Η συσκευή διαθέτει ενσωματωμένη θερμική ασφάλεια η οποία απενεργοποιεί τη συσκευή όταν δεν λειτουργεί η αντλία, για την αποτροπή ζημιών. Αν συμβεί κάτι τέτοιο, αποσυνδέστε το καλώδιο τροφοδοσίας από την πρίζα και αφήστε τη συσκευή να κρυώσει για τουλάχιστον 30 λεπτά. Στη συνέχεια, μπορείτε να τη χρησιμοποιήσετε πάλι.
- Πάντα απενεργοποιείτε τη συσκευή και αποσυνδέτε την από την πρίζα εάν δεν πρόκειται να χρησιμοποιηθεί ή αν πρόκειται να μείνει χωρίς επίτηρη, πριν από την αποσυρμολόγηση ή τη συναρμολόγηση, πριν από το γέμισμα της χοάνης ή πριν από τη μετακίνηση ή τον καθαρισμό. Αφήνετε τη συσκευή να κρυώσει πλήρως πριν την καθαρίσετε ή μετακινήσετε.
- Μη μετακινείτε τη συσκευή με φλιτζάνι καφέ τοποθετημένο πάνω στη σχάρα του δίσκου συλλογής υγρών ή με φλιτζάνια τοποθετημένα στην επιφάνεια που έχει σχεδιαστεί για να τα ζεσταίνει.
- Διατηρείτε τη συσκευή και τα αξεσουάρ της σε καθαρή κατάσταση. Εκτελείτε τον καθαρισμό και τη συντήρηση σύμφωνα με τις οδηγίες στο κεφάλαιο Καθαρισμός και συντήρηση. Ποτέ μην πλένετε τη συσκευή σε τρεχούμενο νερό και μην τη βυθίσετε σε νερό ή άλλο υγρό.
- Βεβαιωθείτε ότι το καλώδιο τροφοδοσίας δεν έρχεται σε επαφή με καυτή επιφάνεια ή ότι δεν θα χυθεί υγρό στο φιν του καλωδίου τροφοδοσίας.
- Αποσυνδέετε τη συσκευή από την πρίζα τραβώντας το φιν και όχι το καλώδιο τροφοδοσίας. Διαφορετικά, μπορεί να προκύψει ζημιά στο καλώδιο τροφοδοσίας ή στην πρίζα.
- Για να αποτρέψετε τον κίνδυνο τραυματισμού από ηλεκτροπληξία, μην επισκευάζετε και μην τροποποιείτε μόνοι σας τη συσκευή. Αναθέστε όλες τις επισκευές και ρυθμίσεις σε ένα εξουσιοδοτημένο κέντρο σέρβις. Με τη μη εξουσιοδοτημένη επέμβασή σας στη συσκευή κινδυνεύετε να χάσετε τα νομικά σας δικαιώματα σχετικά με προβλήματα λειτουργίας της συσκευής ή την εγγύηση καλής λειτουργίας της συσκευής.

- Ευχαριστούμε για την αγορά του προϊόντος μας μάρκας SENCOR και ελπίζουμε να μείνετε ικανοποιημένοι.
- Πριν χρησιμοποιήσετε αυτή τη συσκευή, εξοικειωθείτε με το εγχειρίδιο χρήσης, ακόμα κι αν έχετε ήδη μια εξοικείωση με συσκευές παρόμοιου τύπου. Χρησιμοποιείτε τη συσκευή μόνο όπως περιγράφεται στο παρόν εγχειρίδιο χρήσης. Φυλάξτε το εγχειρίδιο για μελλοντική αναφορά.
- Για όλη τη διάρκεια ισχύος των νόμιμων δικαιωμάτων σας σχετικά με προβλήματα λειτουργίας ή τις εγγυήσεις ποιότητας, συνιστούμε να φυλάξετε την αρχική συσκευασία, τα υλικά συσκευασίας, την απόδειξη αγοράς και τις αποδείξεις ευθύνης του πωλητή ή το πιστοποιητικό εγγύησης. Όταν μεταφέρετε τη συσκευή, συνιστούμε να τη συσκευάσετε πάλι στο αρχικό της κουτί στο οποίο είχε συσκευαστεί από τον κατασκευαστή.

ΠΕΡΙΓΡΑΦΗ ΤΗΣ ΜΗΧΑΝΗΣ ΚΑΦΕ

- | | |
|---------------------------------------|--|
| A1 Πλάκα θέρμανσης φλιτζανιών | A9 Δοχείο νερού |
| A2 Πίνακας ελέγχου | A10 Χειριστήριο διανομέα ατμού / καυτού νερού |
| A3 Κεφαλή παρασκευής καφέ | A11 Ακροφύσιο ατμού |
| A4 Κλείστρο | A12 Πρόσθετο εξάρτημα ακροφυσίου ατμού |
| A5 Σώμα της μηχανής καφέ | A13 Καλάθια (για 1 και 2 φλιτζάνια) |
| A6 Σχάρα δίσκου συλλογής υγρών | A14 Μεζούρα καφέ με πατητήρι |
| A7 Δίσκος συλλογής υγρών | |
| A8 Καπάκι δοχείου νερού | |

ΠΕΡΙΓΡΑΦΗ ΤΟΥ ΠΙΝΑΚΑ ΕΛΕΓΧΟΥ

- | | |
|--|--|
| B1 Κουμπί  για την ενεργοποίηση/ απενεργοποίηση της μηχανής καφέ | B2 Δείκτης θερμοκρασίας |
| | B3 Κουμπί παρασκευής καφέ  |
| | B4 Κουμπί διανομέα ατμού  |

ΠΡΙΝ ΑΠΟ ΤΗΝ ΠΡΩΤΗ ΧΡΗΣΗ

- Πριν από την πρώτη χρήση, αφαιρέστε τη συσκευή και τα αξεσουάρ της από τη συσκευασία, και αφαιρέστε όλες τις διαφημιστικές ετικέτες και καρτέλες. Βεβαιωθείτε ότι δεν έχει υποστεί ζημιά ούτε η συσκευή ούτε κανένα από τα μέρη της.
- Εγκαταστήστε τη μηχανή καφέ πάνω σε μια οριζόντια και επίπεδη, στεγνή και καθαρή επιφάνεια. Βεβαιωθείτε ότι γύρω από τη μηχανή καφέ υπάρχει ελεύθερος χώρος τουλάχιστον 35 cm στο πάνω μέρος και 15 cm στις πλευρές. Σκουπίστε την εξωτερική επιφάνεια της συσκευής με ένα ελαφρά υγρό σφουγγάρι και, στη συνέχεια, σκουπίστε τη για να τη στεγνώσετε.
- Αφαιρέστε το δοχείο νερού από τη συσκευή. Ξεπλύνετε το με καθαρό νερό και μικρή ποσότητα ουδέτερου απορρυπαντικού πιάτων. Στη συνέχεια, ξεπλύνετε το καλά με καθαρό νερό, στεγνώστε το και τοποθετήστε το ξανά στη μηχανή.
- Αφαιρέστε τον αφαιρούμενο δίσκο συλλογής υγρών με τη σχάρα, σκουπίστε τα εξαρτήματα με ένα ελαφρά υγρό σφουγγάρι, στεγνώστε τα και τοποθετήστε τα πάλι στη βάση της συσκευής.
- Πλύνετε το κλείστρο, τη μεζούρα καφέ και τα ανοξείδωτα καλάθια σε καθαρό τρεχούμενο νερό με λίγο απορρυπαντικό κουζίνας. Στη συνέχεια, ξεπλύνετε με καθαρό νερό και στεγνώστε.

ΠΡΟΕΤΟΙΜΑΣΙΑ ΠΡΙΝ ΤΗ ΧΡΗΣΗ

Δίσκος συλλογής υγρών

- Ο δίσκος συλλογής υγρών με σχάρα συλλέγει τυχόν σταγόνες καφέ όταν αφαιρέτε το κλείστρο, επίσης το καυτό νερό που αποστραγγίζεται από το μπόλερ μετά την παρασκευή αφρόγαλου για να αποφευχθεί το κάψιμο του καφέ, και τυχόν γάλα που χύνεται κατά

την παρασκευή αφρόγαλου. Επομένως, βεβαιωθείτε ότι και τα δύο μέρη έχουν εγκατασταθεί και εισαχθεί σωστά στη συσκευή.

- Συνιστούμε να αδειάζετε τη συσκευή και να πλένετε τον δίσκο συλλογής υγρών μετά από κάθε χρήση. Για το πλύσιμο ακολουθήστε τις οδηγίες στο κεφάλαιο "Καθαρισμός και συντήρηση".



Σημείωση:

Ο δίσκος συλλογής υγρών διαθέτει έναν δείκτη πληρότητας. Αυτός είναι στην ουσία ένας πλωτήρας. Όταν η στάθμη του νερού στο δίσκο συλλογής υγρών τον ωθήσει προς τα πάνω, ο δίσκος συλλογής υγρών πρέπει να αδειάσει.

Γέμισμα του δοχείου νερού

- Ανοίξτε το καπάκι του δοχείου νερού. Κρατήστε το δοχείο νερού από τη λαβή και αφαιρέστε το προς τα πάνω. Γεμίστε το δοχείο νερού με κρύο πόσιμο νερό μέχρι τη ένδειξη μέγιστης στάθμης νερού, τοποθετήστε το ξανά στη θέση του και διπλώστε τη λαβή στην υποδοχή της στο δοχείο νερού. Κατόπιν κλείστε το καπάκι του δοχείου νερού. Το δοχείο νερού πρέπει έχει εδράσει σωστά στη θέση του, ώστε να μπορεί να αντληθεί νερό από το δοχείο στο μπόλερ.



Σημείωση:

Το νερό που προσθέτετε στο δοχείο νερού θα πρέπει ιδανικά να βρίσκεται σε θερμοκρασία δωματίου (περίπου 25 °C). Αν το νερό είναι πολύ κρύο, θα μπορούσε να επηρεαστεί αρνητικά η τελική γεύση του ροφήματος καφέ. Μην αφήνετε να παραμείνει νερό μέσα στο δοχείο νερού για περισσότερο από μια ημέρα. Για την παρασκευή φρέσκο καφέ καλής ποιότητας, πρέπει πάντα να χρησιμοποιείτε φρέσκο νερό. Διαφορετικά, μπορεί να επηρεαστεί αρνητικά η τελική γεύση του ροφήματος καφέ.



Προειδοποίηση:

Η μέγιστη χωρητικότητα του δοχείου νερού είναι 1,4 L. Μην το γεμίζετε υπερβολικά. Ποτέ μη γεμίσετε το δοχείο νερού με ζεστό ή καυτό νερό, ούτε με ανθρακικό νερό ή άλλα υγρά όπως γάλα. Μην γεμίζετε το δοχείο νερού ενώ βρίσκεται μέσα στη συσκευή. Υπάρχει κίνδυνος πτασίωσης της συσκευής ή υπερβολικού γεμίσματος του δοχείου νερού.

Τοποθέτηση και αφαίρεση του καλαθιού

- Εισάγετε το επιλεγμένο ανοξείδωτο καλάθι στο κλείστρο και πιέστε το σταθερά.
- Για να αφαιρέσετε το καλάθι από το κλείστρο, πατήστε το κουμπί στη λαβή του κλείστρου και το καλάθι θα ελευθερωθεί. Στη συνέχεια μπορείτε να το αφαιρέσετε.

Γέμισμα του καλαθιού και πάτημα του καφέ

- Τοποθετήστε το κλείστρο πάνω σε μια επίπεδη επιφάνεια και προσθέστε στο καλάθι την κατάλληλη ποσότητα αλεσμένου καφέ. Το καλάθι για ένα φλιτζάνι καφέ γεμίζει με μία κοφή μεζούρα αλεσμένου καφέ. Το καλάθι για δύο φλιτζάνια καφέ γεμίζει με διπλάσια ποσότητα καφέ. Μία κοφή μεζούρα ισοδυναμεί με περίπου 7 g αλεσμένου καφέ. Απλώστε τον καφέ ομοιόμορφα στο καλάθι και πιέστε τον με το επίπεδο άκρο της μεζούρας.
- Καθαρίστε καλά τις άκρες του καλαθιού από τυχόν υπολείμματα αλεσμένου καφέ.



Σημείωση:

Χρησιμοποιείτε μόνο αλεσμένο καφέ που προορίζεται για χρήση σε μηχανές εσπρέσο. Μη χρησιμοποιείτε αλεσμένο καφέ που προορίζεται για χρήση σε γαλλική πρέσα, καφετιέρα οικιακού τύπου κλπ.



Προειδοποίηση:

Προσέχετε κατά τη διάρκεια της έκπλυσης, επειδή το νερό που βγαίνει από το στόμιο και το ακροφύσιο του καφέ είναι πολύ καυτό και ένας ακατάλληλος χειρισμός μπορεί να προκαλέσει έγκαυμα από ζεμάτισμα.

Εγκατάσταση και αφαίρεση κλείστρου

- Τοποθετήστε το κλείστρο κάτω από την κεφαλή παρασκευής καφέ έτσι ώστε η λαβή να δείχνει προς τα αριστερά και να είναι ευθυγραμμισμένη με το εικονίδιο "☞" στην κεφαλή παρασκευής καφέ. Για να συνδέσετε το κλείστρο στην κεφαλή παρασκευής καφέ, περιστρέψτε τη λαβή προς τα δεξιά ως τη θέση που υποδεικνύεται από το εικονίδιο "☞".
- Για να αφαιρέσετε το κλείστρο από την κεφαλή παρασκευής καφέ, περιστρέψτε τη λαβή δεξιόστροφα στο εικονίδιο "☞". Αφαιρέστε το κλείστρο από την κεφαλή παρασκευής καφέ και φέρετε το πάνω από έναν κάδο απορριμμάτων. Γυρίστε το κλείστρο ώστε το καλάθι με τον χρησιμοποιημένο καφέ να δείχνει προς τα κάτω. Χρησιμοποιήστε ένα κουτάλι καφέ για να αφαιρέσετε τα υπολείμματα καφέ. Αποσύρουμε να αγγίξετε την επιφάνεια του καλαθιού ή του κλείστρου, επειδή μπορεί να είναι ακόμα καυτή. Πριν αφαιρέσετε το καλάθι από το κλείστρο, κρυώστε το σε κρύο τρεχούμενο νερό. Στη συνέχεια, ξεπλύνετε το καλάθι και το κλείστρο σε καθαρό τρεχούμενο νερό και στεγνώστε τα καλά.



Σημείωση:

Ο ήχος της αντλίας ακούγεται κατά την παρασκευή καφέ, τη διανομή ατμού/καυτού νερού και την έκπλυση. Αυτό είναι κανονικό.

Παρασκευή καφέ

- Η συσκευή παρέχεται με 2 καλάθια από ανοξείδωτο χάλυβα: ένα καλάθι για 1 φλιτζάνι καφέ και ένα καλάθι για 2 φλιτζάνια καφέ.
 - Το καλάθι του 1 φλιτζανιού είναι κατάλληλο για παρασκευή 1 εσπρέσο, κανονικού καπουτσίνο ή λάτε μακιάτο.
 - Το καλάθι των 2 φλιτζανιών είναι κατάλληλο για την παρασκευή ενός διπλού εσπρέσο, 2 εσπρέσο, δυνατού καπουτσίνο ή λάτε μακιάτο.
1. Τοποθετήστε το καλάθι του 1 φλιτζανιού ή των 2 φλιτζανιών στο κλείστρο, προσθέστε τον καφέ και τοποθετήστε τη λαβή στην κεφαλή παρασκευής καφέ.
 2. Βεβαιωθείτε ότι η μηχανή καφέ έχει προθερμανθεί.
 3. Τοποθετήστε ένα φλιτζάνι ή μια κούπα κάτω από το κλείστρο.
 4. Πιέστε το κουμπί ☞. Η ενδεικτική λυχνία του κουμπιού ανάβει.
 5. Η εκκύλιση του καφέ αρχίζει με απελευθέρωση μιας μικρής ποσότητας νερού στο καλάθι για να φουσκώσει ο αλεσμένος καφές μέσα στο καλάθι. Μετά από λίγο αρχίζει η πλήρης εκκύλιση του καφέ.
 6. Εάν έχετε τοποθετήσει στο κλείστρο το καλάθι 1 φλιτζανιού, θα χρειαστεί να σταματήσετε τη διανομή καφέ πατώντας το κουμπί ☞ μόλις έχει σερβιριστεί στο φλιτζάνι η επιθυμητή ποσότητα καφέ.
 7. Αν έχετε τοποθετήσει στο κλείστρο το καλάθι 2 φλιτζανιών, η διανομή θα σταματήσει αυτόματα. Η μηχανή καφέ είναι προγραμματισμένη να διανέμει μια ποσότητα καφέ για 2 φλιτζάνια (60 ml).
 8. Αφαιρέστε το κλείστρο από την κεφαλή παρασκευής καφέ και καθαρίστε το σύμφωνα με τις οδηγίες στην ενότητα "Καθαρισμός και συντήρηση". Σας συνιστούμε να περιμένετε περίπου 5 δευτερόλεπτα πριν αφαιρέσετε το κλείστρο από την κεφαλή παρασκευής καφέ. Έτσι η πίεση θα απελευθερωθεί με φυσικό τρόπο και θα είναι ευκολότερη η αφαίρεση του κλείστρου.

Θέρμανση φλιτζανιών

- Μόλις ενεργοποιήσετε τη συσκευή με το κουμπί ☞ η περιοχική θέρμανση φλιτζανιών αρχίζει να θερμαίνεται αυτόματα. Τοποθετήστε τα κενά φλιτζάνια καφέ (ανάποδα) πάνω στην περιοχική A7 και αφήστε τα να ζεσταθούν.

ΧΡΗΣΗ ΤΗΣ ΜΗΧΑΝΗΣ ΚΑΦΕ

- Τοποθετήστε τη μηχανή καφέ πάνω σε μια επίπεδη, στεγνή και καθαρή επιφάνεια σε επαρκή απόσταση από την πρίζα. Βεβαιωθείτε ότι γύρω από τη μηχανή καφέ υπάρχει αρκετός χώρος για χειρισμούς, τουλάχιστον 15 cm περιμετρικά της μηχανής.
- Βεβαιωθείτε ότι το δοχείο νερού είναι γεμισμένο με φρέσκο νερό, ότι η χοάνη κόκκων καφέ περιέχει αρκετή ποσότητα κόκκων καφέ και ότι η συσκευή έχει συναρμολογηθεί σωστά.
- Συνδέστε το καλώδιο τροφοδοσίας στην πρίζα.

Ενεργοποίηση της μηχανής καφέ, έκπλυση και προθέρμανση

1. Τοποθετήστε ένα φλιτζάνι ή ένα μπολ κάτω από το στόμιο καφέ.
 2. Πατήστε το κουμπί ☞ για να ενεργοποιήσετε τη συσκευή. Η λυχνία του κουμπιού λειτουργίας γίνεται κόκκινη και η μηχανή αρχίζει να προθερμαίνεται.
 3. Μόλις η λυχνία του κουμπιού παρασκευής καφέ γίνει πράσινη, η μηχανή είναι έτοιμη για χρήση.
 4. Πατήστε το κουμπί ☞ και η μηχανή καφέ θα αρχίσει να αντλεί νερό μέσα στο εσωτερικό σύστημα. Αφήστε να αναρροφηθεί νερό και να τρέξει έξω από το στόμιο. Αυτό θα καθαρίσει και θα θερμάνει το εσωτερικό κύκλωμα και το στόμιο καφέ. Χύστε το νερό από το φλιτζάνι ή το μπολ και επαναλάβετε τη διαδικασία περίπου τρεις φορές.
 5. Κατευθύνετε το ακροφύσιο ατμού μέσα στο φλιτζάνι ή το μπολ. Περιτρέψτε προσεκτικά το χειριστήριο διανομέα ατμού / καυτού νερού μέχρι να αρχίσει να τρέχει νερό από το ακροφύσιο ατμού. Αφήστε το νερό να τρέξει για περίπου 30 δευτερόλεπτα και, στη συνέχεια, γυρίστε το χειριστήριο στη θέση απενεργοποίησης.
 6. Τώρα η μηχανή καφέ είναι έτοιμη για χρήση.
- Το κουμπί ☞ δεν θα λειτουργεί μέχρι να προθερμανθεί αρκετά η μηχανή καφέ.
 - Αν το φλιτζάνι ή το μπολ είναι ήδη πολύ γεμάτο, πατήστε το κουμπί ☞ ενώ η μηχανή διανέμει νερό και η διανομή νερού θα σταματήσει. Μπορείτε να αδειάσετε το φλιτζάνι ή το μπολ.

Λήψη καυτού νερού

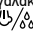
Το καυτό νερό μπορεί να χρησιμοποιηθεί για τη θέρμανση φλιτζανιών, παρασκευή τσαγιού κλπ.

1. Τοποθετήστε ένα φλιτζάνι κάτω από το ακροφύσιο ατμού.
2. Όταν έχει προθερμανθεί η μηχανή καφέ, πατήστε το κουμπί ☞ και η αντλία θα αρχίσει να αντλεί νερό.
3. Στο σημείο αυτό περιστρέψτε το χειριστήριο διανομέα ατμού / καυτού νερού στη θέση ☞/☞ και θα αρχίσει να τρέχει καυτό νερό από το ακροφύσιο ατμού.
4. Όταν έχετε στο φλιτζάνι την επιθυμητή ποσότητα καυτού νερού, πατήστε ξανά το κουμπί ☞ και γυρίστε το χειριστήριο διανομέα ατμού / καυτού νερού στη θέση απενεργοποίησης.

Παρασκευή αφρόγαλα

1. Προετοιμάστε το παγωμένο ημιομοιοποιημένο ή πλήρες γάλα και ένα δοχείο στο οποίο θα χτυπήσετε το γάλα. Το χτύπημα δημιουργεί αφρό στο γάλα, οπότε γεμίζετε το δοχείο το πολύ μέχρι το 2/3 της χωρητικότητάς του.
2. Ρυθμίστε το ακροφύσιο σε μια θέση όπου μπορείτε να χτυπήσετε το γάλα άνετα.
3. Βεβαιωθείτε ότι το χειριστήριο διανομέα ατμού / καυτού νερού έχει ρυθμιστεί στη θέση απενεργοποίησης. Πατήστε το κουμπί ☞ και περιμένετε να ανάψει η λυχνία του κουμπιού. Αυτό υποδεικνύει ότι το νερό μέσα στο μπόλερ έχει φτάσει στην ιδανική θερμοκρασία για παραγωγή ατμού. Αυτή η θερμοκρασία είναι υψηλότερη από τη θερμοκρασία εκκύλισης καφέ.
4. Ρυθμίστε το χειριστήριο διανομέα ατμού / καυτού νερού στη θέση ☞/☞ και αφήστε να διαφύγει ατμός για περίπου 10 έως 15 δευτερόλεπτα για να καθαρίσει το ακροφύσιο ατμού και να

αφαιρέσει τυχόν πλεονάζον νερό που μπορεί να είχε συσσωρευτεί κατά τη θέρμανση. Στη συνέχεια, γυρίστε το χειριστήριο στη θέση απενεργοποίησης.

5. Τοποθετήστε το δοχείο με τα γάλα κάτω από το ακροφύσιο. Βυθίστε το ακροφύσιο ακριβώς κάτω από την επιφάνεια του γάλακτος και ρυθμίστε το χειριστήριο απενεργοποίησης στη θέση .
6. Το ακροφύσιο θα αρχίσει να ελευθερώνει ατμό. Κρατήστε το δοχείο με μια μικρή κλίση για να εξασφαλίσετε ότι το ακροφύσιο παραμένει συνεχώς βυθισμένο μόλις κάτω από την επιφάνεια του γάλακτος. Το γάλα θα κυκλοφορήσει στο δοχείο, θα ζεσταθεί και θα αυξηθεί σε όγκο. Στην επιφάνεια του γάλακτος θα αρχίσει να σχηματίζεται αφρός γάλακτος.
7. Όταν η βάση του δοχείου θερμανθεί σε σημείο που το αισθάνεστε καυτό, σταματήστε το κτύπημα γυρίζοντας το χειριστήριο στη θέση απενεργοποίησης. Όταν σταματήσει να παράγεται ατμός, αφαιρέστε το δοχείο. Χρησιμοποιώντας μια κίνηση περιδίνησης, ενσωματώστε τον αφρό στο καυτό γάλα.



Προειδοποίηση:

Κατά τη διάρκεια του κτυπήματος, το ακροφύσιο πρέπει να είναι πάντα βυθισμένο. Διαφορετικά, μπορεί να τιναχτεί καυτό γάλα.

8. Προσθέστε το αφρόγαλο στον φρέσκο καφέ που παρασκευάσατε και χρησιμοποιήστε ένα κουτάλι για να προσθέσετε τον αφρό γάλακτος. Η συστασμένη αναλογία γάλακτος-καφέ για την παρασκευή καφέ καπουτσίνο είναι $\frac{1}{2}$ εσπρέσο, $\frac{1}{2}$ ζεστό γάλα και $\frac{1}{2}$ αφρόγαλο. Για να φτιάξετε ένα λάτε μακιάτο, χρησιμοποιήστε $\frac{1}{2}$ εσπρέσο, $\frac{3}{4}$ ζεστό γάλα και επιπλέον 1 εκατοστό αφρό γάλακτος.
9. Αφού χρησιμοποιήσετε τη λειτουργία καυτού ατμού, αφήστε την καφετιέρα να κρυώσει για περίπου 5 λεπτά ή αποστραγγίστε το υπόλοιπο καυτό νερό από τον λέβητα για να αποτρέψετε το βράσιμο του καφέ με νερό που έχει θερμανθεί σε πολύ υψηλή θερμοκρασία. Σε αυτή την περίπτωση, χρησιμοποιήστε τη λειτουργία διανομής καυτού νερού όπως περιγράφεται παραπάνω.
10. Μετά τη χρήση, καθαρίστε το ακροφύσιο και το πρόσθετο εξάρτημα σύμφωνα με τις οδηγίες στο κεφάλαιο "Καθαρισμός και συντήρηση".

Αυτόματη απενεργοποίηση της μηχανής καφέ

Η μηχανή καφέ θα απενεργοποιηθεί αυτόματα μετά από περίπου 25 λεπτά αδράνειας.

ΚΑΘΑΡΙΣΜΟΣ ΚΑΙ ΣΥΝΤΗΡΗΣΗ

Πριν τον καθαρισμό, αποσυνδέστε το καλώδιο τροφοδοσίας από την πρίζα ρεύματος δικτύου και αφήστε τη συσκευή να κρυώσει.

Για τον καθαρισμό οποιωνδήποτε μερών της συσκευής μη χρησιμοποιείτε λειαντικά καθαριστικά, διαλύτες ή άλλες ουσίες που θα μπορούσαν να προκαλέσουν ζημιά στην επιφάνεια της συσκευής. Κανένα από τα μέρη της συσκευής δεν μπορεί να πλυθεί με ασφάλεια σε πλυντήριο πιάτων.



Προειδοποίηση:

Για να αποφύγετε τον κίνδυνο ηλεκτροπληξίας, μην βυθίζετε τη συσκευή, το φις ή το καλώδιο τροφοδοσίας στο νερό ή οποιοδήποτε άλλο υγρό.

Καλάθι, κλείστρο και κεφαλή παρασκευής καφέ

Το καλάθι και το κλείστρο πρέπει να καθαρίζονται σωστά μετά από κάθε χρήση.

1. Αφαιρέστε το κλείστρο με τον χρησιμοποιημένο καφέ από την κεφαλή παρασκευής καφέ. Απορρίψτε τα υπολείμματα καφέ σε μονάδα κομψότητας ή στα κανονικά απορρίμματα. Αν δεν αφαιρούνται εύκολα τα υπολείμματα καφέ από το καλάθι, χρησιμοποιήστε ένα μαχαίρι με στρογγυλή άκρη ή ένα κουτάλι.
2. Αφαιρέστε το καλάθι από το κλείστρο χρησιμοποιώντας το κουμπί στο κλείστρο.



Προειδοποίηση:

Προσέξτε ιδιαίτερα επειδή τα υπολείμματα καφέ, το καλάθι και το φίλτρο είναι πολύ καυτά μετά τη χρήση. Υπάρχει κίνδυνος εγκαυμάτων.

3. Ξεπλύνετε το καλάθι και το κλείστρο σε ζεστό τρεχούμενο νερό και σκουπίστε τα με ένα καθαρό πανί. Τοποθετήστε τα πάνω στην επιφάνεια θέρμανσης έτσι ώστε να είναι προθερμασμένα ένα λεπτό για χρήση.
4. Αφαιρέστε τα υπολείμματα αλεσμένου καφέ από την κεφαλή παρασκευής καφέ χρησιμοποιώντας ένα ελαφρό υγρό πανί.

Δίσκος συλλογής υγρών

- Ο δίσκος συλλογής υγρών πρέπει να αδειάζεται και να πλένεται μετά από κάθε χρήση της συσκευής.
- Αφαιρέστε πρώτα τη σχάρα από τον δίσκο συλλογής σταγόνων και, στη συνέχεια, αφαιρέστε το νερό. Πλύνετε τον δίσκο και τη σχάρα σε ζεστό νερό στο οποίο έχετε προσθέσει ουδέτερο απορρυπαντικό πιάτων. Στη συνέχεια, ξεπλύνετε και τα δύο μέρη σε τρεχούμενο νερό, σκουπίστε τα για να στεγνώσουν και τοποθετήστε τα πάλι στη θέση τους.

Ακροφύσιο ατμού και πρόσθετο εξάρτημα ακροφυσίου ατμού

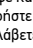
- Είναι απαραίτητο να καθαρίζετε σχολαστικά το ακροφύσιο και το πρόσθετο εξάρτημα μετά από κάθε χρήση.
- Αφαιρέστε το πρόσθετο εξάρτημα, ξεπλύνετε το σε τρεχούμενο νερό και σκουπίστε το για να στεγνώσει.
- Καθαρίστε το ακροφύσιο σχολαστικά χρησιμοποιώντας ένα ελαφρό υγρό πανί. Εάν υπάρχουν στο ακροφύσιο αποξηραμένα υπολείμματα γάλακτος, βυθίστε το σε ένα δοχείο με καυτό νερό για λίγα λεπτά για να μαλακώσουν τα υπολείμματα. Αν αποξηραμένα υπολείμματα γάλακτος έχουν φράξει την οπή του στομίου ατμού, καθαρίστε την οπή με μια βελόνα. Τέλος, καθαρίστε το ακροφύσιο με ένα ελαφρό υγρό πανί, σκουπίστε το και τοποθετήστε το πρόσθετο εξάρτημα πάνω του.

Εξωτερικό περίβλημα

Σκουπίστε την εξωτερική επιφάνεια της συσκευής με ένα ελαφρό υγρό πανί και, στη συνέχεια, σκουπίστε τη για να τη στεγνώσετε.

ΑΠΟΜΑΚΡΥΝΣΗ ΑΛΑΤΩΝ

Με την τακτική χρήση, μπορεί με την πάροδο του χρόνου να συσσωρευτούν αποθέσεις αλάτων νερού στο εσωτερικό κύκλωμα της μηχανής καφέ. Πρόκειται για μια φυσική συνέπεια. Επομένως, απαιτείται τακτική απομάκρυνση των αλάτων. Οι αποθέσεις αλάτων μπορούν να επηρεάσουν αρνητικά τη γεύση του καφέ που παρασκευάζετε.

1. Απενεργοποιήστε τη μηχανή καφέ και αποσυνδέστε το καλώδιο τροφοδοσίας από την πρίζα.
2. Αφήστε τη μηχανή καφέ να κρυώσει τελείως.
3. Αφαιρέστε το δοχείο νερού και το δίσκο συλλογής υγρών. Αδειάστε τα.
4. Γεμίστε το δοχείο νερού με ένα διάλυμα νερού και προϊόντος απομάκρυνσης αλάτων. Χρησιμοποιήστε ένα προϊόν απομάκρυνσης αλάτων που είναι κατάλληλο για μηχανές τύπου εσπρέσο και ακολουθήστε τις οδηγίες που παρέχονται στα συνοδευτικά έγγραφα του προϊόντος απομάκρυνσης αλάτων.
5. Τοποθετήστε το δοχείο νερού και τον δίσκο συλλογής υγρών πάλι μέσα στη μηχανή καφέ.
6. Τοποθετήστε ένα μολύβι κάτω από την κεφαλή παρασκευής καφέ.
7. Συνδέστε το φις τροφοδοσίας ρεύματος σε μια πρίζα.
8. Ενεργοποιήστε τη μηχανή καφέ και περιμένετε να προθερμανθεί.
9. Πατήστε το κουμπί  και αφήστε το καυτό διάλυμα να τρέξει μέσα από την κεφαλή. Επαναλάβετε τη διαδικασία μέχρι να περάσει περίπου το μισό του διαλύματος από το δοχείο νερού.
10. Στη συνέχεια, τοποθετήστε το ακροφύσιο ατμού στο δοχείο και γυρίστε αργά το χειριστήριο 2 διανομέα ατμού / καυτού νερού μέχρι να αρχίσει να τρέχει νερό. Αφήστε το νερό να αποστραγγιστεί μέχρι να αδειάσει το δοχείο νερού.
11. Εάν το μολύβι είναι γεμάτο, διακόψτε τη διαδικασία απομάκρυνσης αλάτων και αδειάστε το νερό από το μολύβι. Τοποθετήστε ξανά το κενό μολύβι κάτω από την κεφαλή και συνεχίστε τη διαδικασία απομάκρυνσης αλάτων.
12. Όταν αδειάσει το δοχείο νερού, αφαιρέστε το και ξεπλύνετε το με καθαρό νερό.
13. Προσθέστε καθαρό νερό στο δοχείο νερού και τοποθετήστε το ξανά στη μηχανή καφέ.

14. Τώρα επαναλάβετε όλη τη διαδικασία ξανά με καθαρό νερό. Με αυτόν τον τρόπο απομακρύνονται τα υπολείμματα αλάτων και προϊόντος απομάκρυνσης αλάτων.



Προειδοποίηση:

Προσέχετε πάντα όταν χειρίζεστε το μολ. Το διάλυμα απομάκρυνσης αλάτων θερμαίνεται σε υψηλή θερμοκρασία και υπάρχει κίνδυνος ζεματίσματος εάν δεν γίνει σωστά χειρισμός.

Φύλαξη

- Αν δεν πρόκειται να χρησιμοποιήσετε τη συσκευή για μεγάλο χρονικό διάστημα, αποσυνδέστε την από την πρίζα, αφήστε τη να κρυώσει και καθαρίστε την σύμφωνα με τις οδηγίες στο κεφάλαιο "Καθαρισμός και συντήρηση".
- Πριν από τη φύλαξη, βεβαιωθείτε ότι η συσκευή και όλα τα αξεσουάρ είναι εντελώς καθαρά και στεγνά.
- Αποθηκεύετε τη συσκευή σε στεγνό, καθαρό μέρος με καλό αερισμό, μακριά από ακραίες θερμοκρασίες και μακριά από παιδιά ή κατοικίδια.

ΑΝΤΙΜΕΤΩΠΙΣΗ ΠΡΟΒΛΗΜΑΤΩΝ

Πρόβλημα	Αιτία	Λύση
Δεν μπορεί να ενεργοποιηθεί η μηχανή καφέ.	Το φινι του καλωδίου τροφοδοσίας δεν έχει συνδεθεί σωστά στην πρίζα.	Συνδέστε το φινι τροφοδοσίας σωστά στην πρίζα.
Υπάρχει διαρροή νερού από το κάτω μέρος της μηχανής καφέ.	Ο δίσκος συλλογής υγρών είναι γεμάτος.	Αφαιρέστε προσεκτικά τον δίσκο και αδειάστε τον.
	Η μηχανή καφέ δεν λειτουργεί σωστά.	Επικοινωνήστε με ένα εξουσιοδοτημένο κέντρο σέρβις.
	Η αφαίρεση του δοχείου νερού από τη μηχανή μπορεί να προκαλέσει στάξιμο μικρής ποσότητας νερού.	Αυτό είναι κανονικό. Υπήρχε διαρροή από την έξοδο του νερού κατά την αφαίρεση του δοχείου νερού.
Το νερό βγαίνει από το κλείστρο.	Παρέμειναν υπολείμματα αλεσμένου καφέ στο χείλος του κλείστρου.	Πριν τοποθετήσετε το κλείστρο στην κεφαλή παρασκευής καφέ, ακουσίστε το χείλος του κλείστρου για να απομακρύνετε τυχόν υπολείμματα αλεσμένου καφέ.
	Το κλείστρο δεν έχει εγκατασταθεί σωστά στην κεφαλή παρασκευής καφέ.	Αφαιρέστε το κλείστρο και τοποθετήστε το πάλι στην κεφαλή παρασκευής καφέ.
	Η δημιουργία αφρού μόλις τελείωσε ή παράγεται ατμός ή δεν έχει γίνει επαναφορά στο κουμπί ατμού λόγω υπερβολικής θερμοκρασίας.	Αφήστε τη μηχανή καφέ να κρυώσει.
Ο καφές που παρασκευάζεται μυρίζει οξύ (ξύδι).	Δεν έχετε ξηλύνει με καθαρό νερό μετά τη διαδικασία απομάκρυνσης αλάτων.	Εκτελέστε σωστά τη διαδικασία απομάκρυνσης αλάτων.
	Ο αλεσμένος καφές έχει παραμείνει σε ζεστό και υγρό περιβάλλον για μεγάλο χρονικό διάστημα και έχει αλλοιωθεί.	Φυλάσσετε τον αλεσμένο καφέ σε ένα ξηρό και δροσερό μέρος, όπως συστατάται από τον κατασκευαστή. Ιδανικά, χρησιμοποιείτε φρεσκαλεσμένο καφέ.

Πρόβλημα	Αιτία	Λύση
Δεν υπάρχει ατμός.	Η λυχνία του κουμπιού ατμού δεν έχει ανάψει ακόμα και επομένως δεν μπορεί να παραχθεί ατμός.	Περιμένετε να γίνει πράσινη η λυχνία του κουμπιού ατμού.
	Το δοχείο παρασκευής αφρούγαλου είναι πολύ μεγάλο ή δεν έχει κατάλληλο σχήμα.	Χρησιμοποιήστε ένα ψηλότερο δοχείο με ίσια τοιχώματα.
	Ενδεχομένως χρησιμοποιείτε αποβουτυρωμένο γάλα.	Για να δημιουργηθεί αφρός, πρέπει να χρησιμοποιείτε ημι-αποβουτυρωμένο ή πλήρες γάλα.
	Το ακροφύσιο ατμού είναι λερωμένο ή φραγμένο.	Καθαρίστε το ακροφύσιο.
Τα μεταλλικά μέρη του δοχείου είναι σκουριασμένα.	Χρησιμοποιήστε λάθος υλικό απομάκρυνσης αλάτων ή δεν ακολουθήσατε τις οδηγίες του κατασκευαστή.	Χρησιμοποιήστε ένα προϊόν απομάκρυνσης αλάτων που είναι κατάλληλο για μηχανές τύπου εσπρέσο και ακολουθήστε τις οδηγίες που παρέχονται στα συνοδευτικά έγγραφα του προϊόντος απομάκρυνσης αλάτων.



Σημείωση:

Αν το πρόβλημα που αντιμετωπίζετε δεν αναφέρεται στον πίνακα ή αν το πρόβλημα επιμένει, απενεργοποιήστε τη μηχανή καφέ, αποσυνδέστε την από την πηγή ρεύματος και επικοινωνήστε με ένα εξουσιοδοτημένο κέντρο σέρβις.

ΤΕΧΝΙΚΕΣ ΠΡΟΔΙΑΓΡΑΦΕΣ

Όνομαστικό εύρος τάσης.....220-240 V-
 Όνομαστική συχνότητα.....50-60 Hz
 Όνομαστική ισχύς εισόδου 1050 W
 Στάθμη θορύβου..... 75 dB(A)

Η δηλωμένη στάθμη εκπομπών θορύβου της συσκευής είναι 75 dB(A), που αντιστοιχεί σε στάθμη A ηχητικής ισχύος ως προς μια ηχητική ισχύ αναφοράς 1 pW.

Επιφύλασμάσσε του δικαιώματος τροποποιήσεων του κειμένου και των τεχνικών προδιαγραφών.

ΟΔΗΓΙΕΣ ΚΑΙ ΠΛΗΡΟΦΟΡΙΕΣ ΣΧΕΤΙΚΑ ΜΕ ΤΗΝ ΑΠΟΡΡΙΨΗ ΧΡΗΣΙΜΟΠΟΙΗΜΕΝΩΝ ΥΛΙΚΩΝ ΣΥΣΚΕΥΑΣΙΑΣ

Απορρίψτε τα χρησιμοποιημένα υλικά συσκευασίας σε θέση που έχει οριστεί για το σκοπό αυτόν από τις τοπικές σας αρχές.

ΑΠΟΡΡΙΨΗ ΧΡΗΣΙΜΟΠΟΙΗΜΕΝΟΥ ΗΛΕΚΤΡΙΚΟΥ ΚΑΙ ΗΛΕΚΤΡΟΝΙΚΟΥ ΕΞΟΠΛΙΣΜΟΥ



Αυτό το σύμβολο στα προϊόντα ή στα έγγραφα που τα συνοδεύουν υποδεικνύει ότι τα χρησιμοποιημένα ηλεκτρικά και ηλεκτρονικά προϊόντα δεν πρέπει να απορρίπτονται στα κανονικά αστικά απορρίμματα. Για τη σωστή απόρριψη και ανακύκλωση, παραδώστε αυτά τα προϊόντα σε καθορισμένα σημεία συλλογής. Ή, σε ορισμένες χώρες της Ευρωπαϊκής Ένωσης ή σε άλλες

Ευρωπαϊκές χώρες, μπορείτε να επιστρέψετε τα προϊόντα σας στο τοπικό σας κατάστημα όταν αγοράζετε ένα ισοδύναμο νέο προϊόν. Η σωστή απόρριψη αυτού του προϊόντος συντελεί στην εξοικονόμηση πολύτιμων φυσικών πόρων και αποτρέπει τις βλάβες στο περιβάλλον από ακατάλληλη απόρριψη αποβλήτων. Για περισσότερες λεπτομέρειες, ρωτήστε τις τοπικές σας αρχές ή την εγκατάσταση συλλογής. Σύμφωνα με τους εθνικούς κανονισμούς, μπορεί να επιβληθούν ποινές για τη λανθασμένη απόρριψη αποβλήτων αυτού του τύπου.

Για επιχειρήσεις στις χώρες της Ευρωπαϊκής Ένωσης

Αν θέλετε να απορρίψετε ηλεκτρικές ή ηλεκτρονικές συσκευές, ζητήστε τις απαραίτητες πληροφορίες από το τοπικό σας κατάστημα ή τον προμηθευτή σας.

Απόρριψη σε άλλες χώρες εκτός της Ευρωπαϊκής Ένωσης

Αυτό το σύμβολο ισχύει εντός της Ευρωπαϊκής Ένωσης. Αν θέλετε να απορρίψετε αυτό το προϊόν, ζητήστε τις απαραίτητες πληροφορίες σχετικά με τη σωστή μέθοδο απόρριψης, από τις τοπικές κυβερνητικές υπηρεσίες ή από το κατάστημα με το οποίο συνεργάζεστε.



Αυτό το προϊόν συμμορφώνεται με όλες τις ουσιαστικές απαιτήσεις των εφαρμοσμένων Οδηγιών της ΕΕ.

